

Hi-Tech

1.72 - MORANE 406

72 015

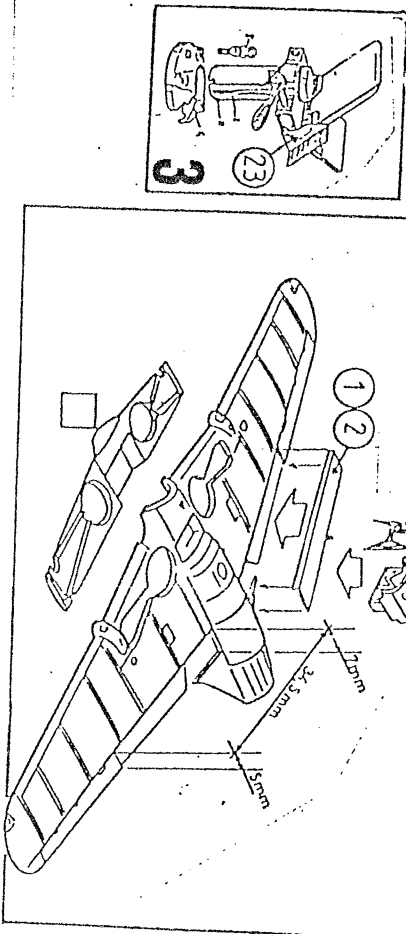
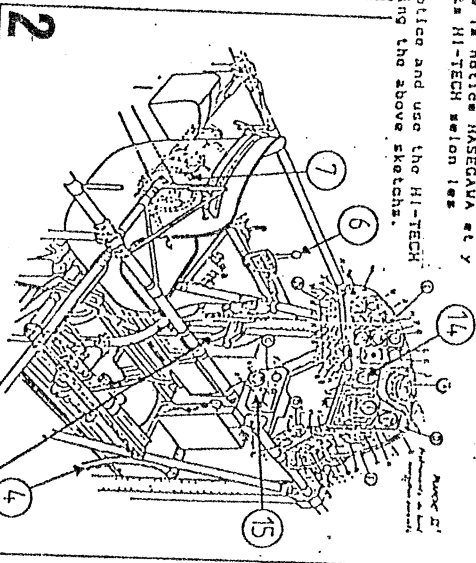
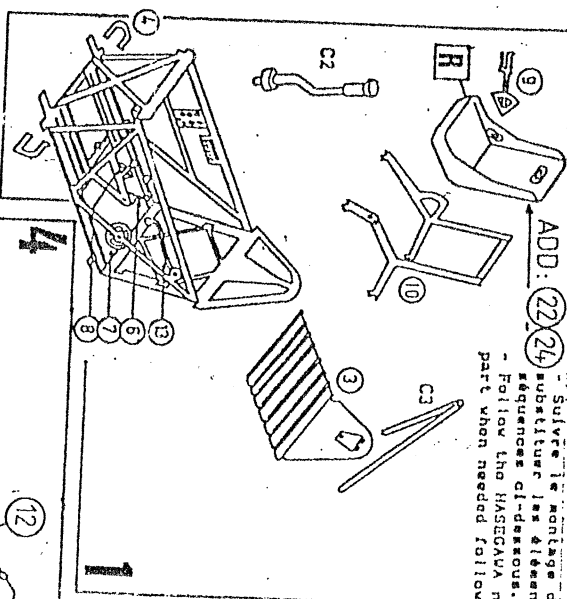
Maquette recommandée  
Recommanded kit

HASEGAWA

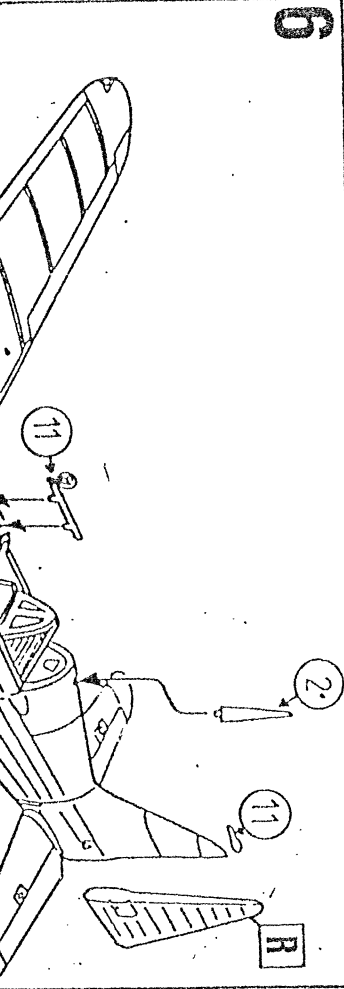
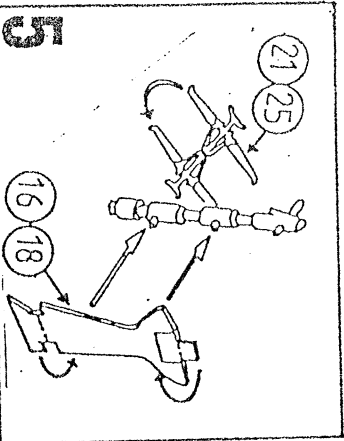
ADD: (22)(24)

Substituez le montage de la notice HASEGAWA et y substituez les éléments HI-TECH selon les séquences ci-dessous.

- Follow the HASEGAWA notice and use the HI-TECH part when needed following the above sketches.



LEGENDE  
KEY  
○ PHOTO-COUPÉ  
PHOTO ETCHED  
R RESINE  
RESIN



DOCUMENTATION  
 - PROFILE N°147  
 - AIR ENTHUSIAST N°3 & 4/VOL.5  
 - L'AVIATION FRANÇAISE 1939/40  
 - (ROSSEL EDITION)  
 - ICARE N°53-54-55  
 - I.P.H.S. FRANCE N°3 & 4 /VOL. 2  
 - CARNET ABT N°130  
 - M.S. 406 (TIETOTÉOS)  
 - C.A.J. N°1,2,3,5 & 6 /VOL. 6  
 - LA VITRINE DU MAQUETTISTE N°2  
 - REPLIC N°30  
 - NOTICE TECHNIQUE  
 - HUSSE DE L'AIR-BOURGÉT  
 - S.H.A.A. - VINCENNES

6