



# Sd.Kfz.222

## LEICHTER PANZERSPÄHWAGEN(4x4)

1/35 MILITARY MINIATURE SERIES NO.270



1/35 ミリタリーミニチュアシリーズNO.270  
ドイツ 4輪装甲偵察車 Sd.Kfz.222

In the early 1930's, under weapon restrictions enforced by the Versailles Treaty, the German army was limited to using Kfz.13 armored vehicles. However, based on the chassis of an Adler passenger vehicle, the Kfz.13 had poor off-road handling and lacked durability. With Germany's move toward re-armament, it became clear that the German army required a brand new armored vehicle chassis. The resulting new Horch built chassis was first employed in 1935 in the Sd.Kfz.221, and featured a 3,517cc 75hp 108 type V8 engine, 4-wheel independent suspension and optional 4-wheel steering. Equipped with a MG34 mounted turret and mesh wire covers, the two passenger Sd.Kfz.221 had a top speed of 80km/h, with a maximum off-road speed of 40km/h. The following year, the improved three passenger

Anfang des Jahrzehnts 1930 war das Deutsche Heer durch die im Versailler Vertrag auferlegten Restriktionen in der Bewaffnung auf die Verwendung der gepanzerten Fahrzeuge Kfz.13 beschränkt. Da das Kfz.13 auf dem Fahrgestell eines Adler Personenkraftwagens aufbaute, hatte es eine schlechte Geländegängigkeit und die nötige Stabilität fehlte. Als Deutschland sich in Richtung Wiederaufrüstung bewegte, wurde es offensichtlich, dass das Deutsche Heer ein nagelneues Chassis für ein gepanzertes Fahrzeug benötigte. Das daraufhin entwickelte Chassis, welches bei Horch gebaut wurde, kam 1935 im Sd.Kfz.221 zum Einsatz und besaß einen V-8-Motor Typ 108 mit 3.517 cm<sup>3</sup> und 75 PS, dazu eine 4-Rad Einzelradaufhängung und wahlweise eine 4-Rad Lenkung. Das Sd.Kfz.221 für zwei Passagiere war mit einem im Turm montierten MG34 sowie Maschendraht-Abdeckungen ausgerüstet; es erreichte Spitzengeschwindigkeiten von 80 km/h in der Ebene und 40 km/h im Gelände. Im darauffolgen-

Au début des années 30, l'armée allemande toujours sous le coup des restrictions du Traité de Versailles était limitée à l'utilisation de véhicules blindés Kfz.13. Cependant, cet engin basé sur le châssis d'une voiture particulière Adler n'avait aucune aptitude tout terrain et n'était pas fiable. Une fois l'Allemagne engagée dans son réarmement, l'armée allemande réclama un véhicule blindé entièrement nouveau. Le châssis Horch résultant de cette demande fut utilisé en 1935 pour le Sd.Kfz.221. Il était doté d'un moteur V8 type 108 de 3.517 cm<sup>3</sup> développant 75 chevaux, d'une suspension à 4 roues indépendantes et de 4 roues directrices en option. Équipée d'une MG34 en tourelle et de rideaux de protection en grillage métallique, le Sd.Kfz.221 biplace avait une vitesse maximale de 80 km/h sur route et 40 km/h en

1930年代前半、ドイツでは陸軍偵察部隊の機械化が着々と進められていました。当時、ベルサイユ条約の制限により格別の装甲車を装備できなかったため、アドラー社製乗用車のシャーシを流用、軽装甲を施しMG13機関銃を装備したKfz.13が使用されていましたが、不整地での走行性能や耐久性に問題が残っていました。そこで1934年、ドイツ陸軍兵器局は来るべき再軍備の時代に向けて全く新しい装甲車用シャーシの開発を決定したのです。ホルヒ社により開発されたこのシャーシは重兵員輸送車と設計を共通化していたため統制型と名付けられ、中でも装甲車用のI型は3,517cc 75馬力のV8-108型ガソリンエンジンをリヤに搭載。また4輪独立懸架、4輪駆動、そして操舵も2輪と4輪を切替えられるという高度な機構を採用していました。これを使用して最初に開発された装甲偵察車Sd.Kfz.221は1935年から生産を開始。傾斜した装甲板を組合せた車体にMG34機関銃

Sd.Kfz.222 was developed. Featuring a 20mm KwK30 mounted turret and a standard short-range radio, the Sd.Kfz.222 was recognized as the supreme modern armored vehicle. Following the outbreak of WWII, the Sd.Kfz.222 proved to be effective on varied terrain including in Poland, France and North Africa. However, when faced with the rough terrain of the Russian front, the wheeled vehicles had to be replaced with the half-track armored vehicles such as the Sd.Kfz.250/9. Throughout the duration of the war slight modifications were made to the original vehicle, including replacing the KwK30 with a KwK38 mounted turret, an improved braking system and higher engine displacement. Production continued until June 1943, with approximately 1,000 units of the Sd.Kfz.222 produced.

den Jahr wurde das verbesserte Sd.Kfz.222 entwickelt. Bei seiner Ausrüstung mit einer im Turm montierten 20mm KwK30 und einem standardmäßigen Kurzstreckenfunk galt das Sd.Kfz.222 als das überragende, moderne gepanzerte Fahrzeug. Unmittelbar nach dem Ausbruch des Zweiten Weltkriegs erwies sich das Sd.Kfz.222 auf unterschiedlichem Gelände als wirksam, so in Polen, Frankreich und Nordafrika. Als sie jedoch mit dem rauen Gelände an der Russischen Front konfrontiert wurden, mussten die Radfahrzeuge durch gepanzerte Halbkettenfahrzeuge, wie etwa dem Sd.Kfz.250/9, ersetzt werden. Während der gesamten Kriegsdauer wurden am Original-Fahrzeug leichte Veränderungen vorgenommen, wozu auch der Austausch des mit KwK30 bestückten Turms gegen einen solchen mit KwK38 gehörte, dazu ein verbessertes Bremssystem und ein Motor mit mehr Hubraum. Die Produktion lief bis Juni 1943, wobei insgesamt etwa 1.000 Einheiten gebaut wurden.

tout terrain. L'année suivante apparut le Sd.Kfz.222 avec équipage de trois personnes. Dotée d'un canon de 20mm KwK30 en tourelle et d'une radio à courte portée, elle fut un des engins blindés les plus modernes de l'époque. Au début de la 2<sup>ème</sup> G.M, le Sd.Kfz.222 montra son efficacité en Pologne, France et Afrique du Nord. Cependant, une fois engagée sur le terrain difficile du front russe, elle dut être remplacée par des véhicules chenillés comme le Sd.Kfz.250/9. Tout au long de la guerre, des modifications furent apportées à l'engin original dont le remplacement du KwK30 par un KwK38, un système de freinage amélioré et un moteur de cylindrée plus importante. La production se poursuivit jusqu'en juin 1943. A peu près 1.000 Sd.Kfz.222 sortirent des chaînes d'assemblage.

を装備した小砲塔を搭載、2名が搭乗して道路上での最高速度は80km/h、不整地でも40km/hという優れた走破性を発揮しました。そして1936年には大型化された砲塔に20mm機関砲KwK30とMG34機関銃を搭載したSd.Kfz.222が登場。隊内無線機FuG.Spr.Ger.aを標準装備して乗員も3名とするなど、近代的な装甲車としての完成を見たのです。Sd.Kfz.222は1938年から装甲偵察大隊で運用が開始され、第二次世界大戦が勃発するとポーランドやフランス、そして北アフリカ戦線でもその性能を遺憾なく発揮。電撃戦での大きな働きとも相まって、ドイツの代表的な装甲車の一つに数えられるようになりました。後に、主武装を連射機能を向上させたKwK38に換装し、エンジンの排気量アップや油圧式ブレーキの採用など性能強化を重ね、1943年6月までに約1,000輛の生産を記録。半装軌式のSd.Kfz.250/9デマーズなどにその任を譲りながらも大戦後半まで使われ続けました。



作る前にならず  
お読みください。

READ BEFORE ASSEMBLY.  
ERST LESEN - DANN BAUEN.  
LIRE AVANT ASSEMBLAGE.

イラスト：上田 信

●このキットは組み立てモデルです。  
作る前に必ず説明書を最後までお読み  
ください。また小学生などの低年齢の  
方が組み立てる時は、保護者の方も  
お読みください。

●接着剤や塗料は、必ずプラスチック  
用をお使いください。(別売) また、換  
気にも十分注意してください。

●Read carefully and fully understand  
the instructions before commencing as-  
sembly. A supervising adult should also  
read the instructions if a child assem-

bles the model.

●Bevor Sie mit dem Zusammenbau be-  
ginnen, sollten Sie alle Anweisungen ge-  
lesen und verstanden haben. Falls ein  
Kind das Modell zusammenbaut, sollte  
ein beaufsichtigender Erwachsener die  
Bauanleitung ebenfalls gelesen haben.

●Bien lire et assimiler les instructions  
avant de commencer l'assemblage. La  
construction du modèle par un enfant  
doit s'effectuer sous la surveillance d'un  
adulte.

### ! 注意

- 工具の使用には十分注意してください。特  
にナイフ、ニッパーなどの刃物によるケガや  
事故に注意してください。
- 接着剤や塗料は使用する前にそれぞれの注  
意書きをよく読み、指示に従って正しく使用し、  
使用する時は換気に十分注意してください。
- 小さなお子様のいる所でのご作業はやめて  
ください。小さな部品の飲み込みや、ビニール  
袋をかぶっての窒息などの危険な状況が考え  
られます。

### ! CAUTION

●When assembling this kit, tools including  
knives are used. Extra care should be taken to  
avoid personal injury.

●Read and follow the instructions supplied  
with paint and/or cement, if used (not included  
in kit). Use plastic cement and paints only.  
●Keep out of reach of small children. Children  
must not be allowed to put any parts in their  
mouths, or pull vinyl bag over their heads.

### ! VORSICHT

- Beim Zusammenbau dieses Bausatzes  
werden Werkzeuge einschließlich Messer  
verwendet. Zur Vermeidung von Verletzungen  
ist besondere Vorsicht angebracht.
- Wenn Sie Farben und/oder Kleber verwenden  
(nicht im Bausatz enthalten), beachten und be-  
folgen Sie die dort beiliegenden Anweisungen.  
Nur Klebstoff und Farben für Plastik verwenden.
- Bausatz von kleinen Kindern fernhalten.

Verhüten Sie, daß Kinder irgendwelche Bau-  
teile in den Mund nehmen oder Plastiktüten  
über den Kopf ziehen.

### ! PRECAUTIONS

- L'assemblage de ce kit requiert de  
l'outillage, en particulier des couteaux de  
modélisme. Manier les outils avec précau-  
tion pour éviter toute blessure.
- Lire et suivre les instructions d'utilisation des  
peintures et ou de la colle, si utilisées (non in-  
cluses dans le kit). Utiliser uniquement une colle  
et des peintures spéciales pour le polystyrène.
- Garder hors de portée des enfants en bas  
âge. Ne pas laisser les enfants mettre en  
bouche ou sucer les pièces, ou passer un  
sachet vinyl sur la tête.

- 用意する工具
- Tools recommended
- Benötigtes Werkzeug
- Outils nécessaires

接着剤 (プラスチック用)  
Cement  
Kleber  
Colle



ピンセット  
Tweezers  
Pinzette  
Précèlles



ナイフ  
Modeling knife  
Modelliermesser  
Couteau de modéliste



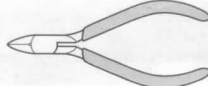
瞬間接着剤  
Instant cement  
Sekundenkleber  
Colle rapide



タミヤ  
メタルプライマー  
Metal primer  
Metall-Grundierung  
Apprêt pour métal



ニッパー  
Side cutters  
Seitenschneider  
Pince coupante



●塗装指示のマークです。タミヤカラ  
ーのカラーナンバーで指示しました。  
This mark denotes numbers for  
Tamiya Paint colors.

- TS-3 ●ダークイエロー / Dark yellow /  
(XF-60) Dunkelgelb / Jaune foncé
- TS-4 ●ジャーマングレイ / German grey /  
(XF-63) Deutsches Grau / Gris Panzer

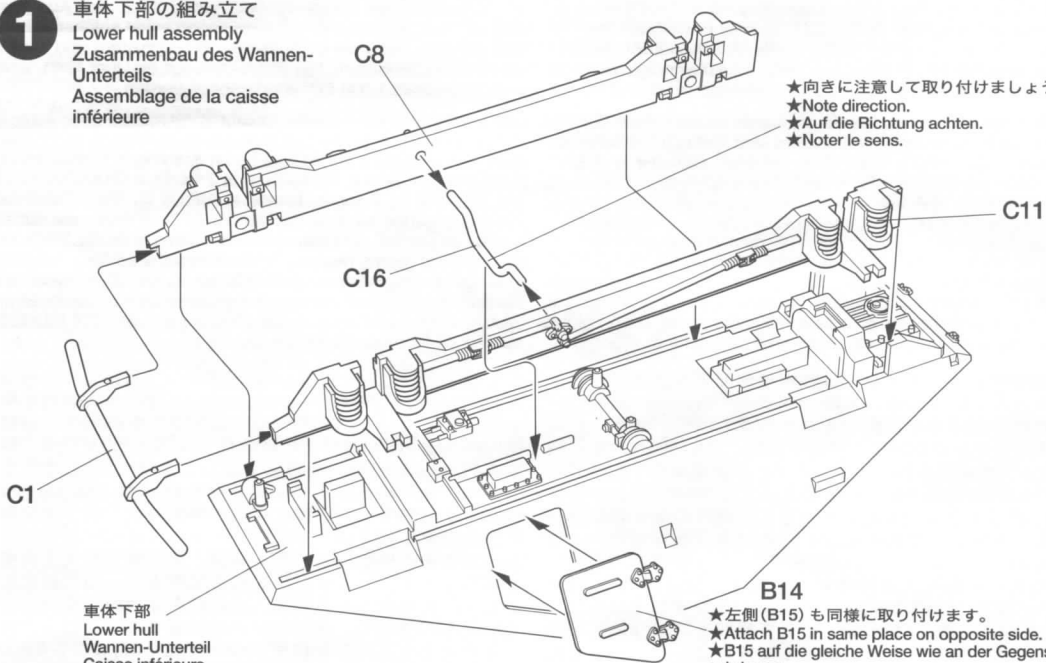
- X-10 ●ガンメタル / Gun metal / Metall-Grau / Gris acier
- X-18 ●セミグロスブラック / Semi gloss black /  
Seidenglanz Schwarz / Noir satiné
- XF-1 ●フラットブラック / Flat black / Matt  
Schwarz / Noir mat
- XF-2 ●フラットホワイト / Flat white / Matt Weiß / Blanc mat
- XF-15 ●フラットフレッシュ / Flat flesh /  
Fleischfarben Matt / Chair mate

- XF-49 ●カーキ / Khaki / Khaki / Kaki
- XF-53 ●ニュートラルグレイ / Neutral grey /  
Mittelgrau / Gris neutre
- XF-56 ●メタリックグレイ / Metallic grey / Grau-  
Metallic / Gris métallisé
- XF-64 ●レッドブラウン / Red brown / Rotbraun / Rouge brun
- XF-65 ●フィールドグレイ / Field grey / Feldgrau / Gris campagne

- 塗装指示のない部分は車体色になります。8ページから10ページを参考にしてください。
- When no color is specified, paint the item same color as hull. Refer to the instructions on pages 8-10 for markings.
- Wenn keine Farbe angegeben ist, das Teil mit der gleichen Farbe wie den Rumpf lackieren. Für die Verzierung die Anleitung auf Seiten 8-10 beachten.
- Lorsqu'aucune couleur n'est spécifiée, peindre dans la teinte de la caisse. Se référer aux schémas pages 8 à 10 pour les décorations.

# 1

車体下部の組み立て  
Lower hull assembly  
Zusammenbau des Wannen-  
Unterteils  
Assemblage de la caisse  
inférieure



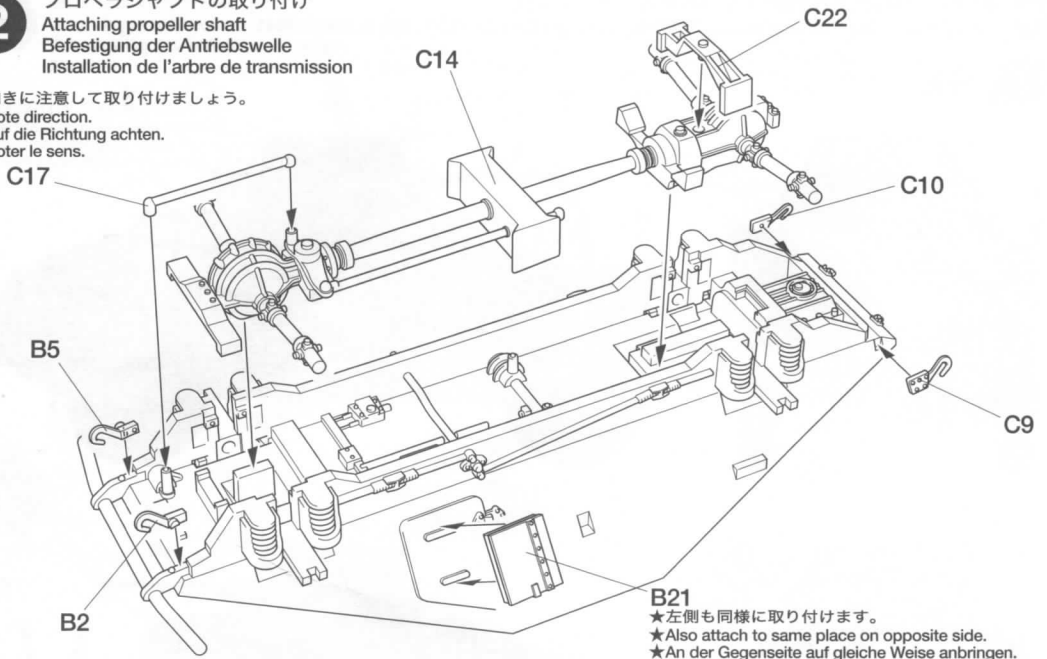
- ★向きに注意して取り付けましょう。
- ★Note direction.
- ★Auf die Richtung achten.
- ★Noter le sens.

- ★左側 (B15) も同様に取り付けます。
- ★Attach B15 in same place on opposite side.
- ★B15 auf die gleiche Weise wie an der Gegenseite anbringen.
- ★Fixer B15 sur le côté opposé de la même manière.

**2**

プロペラシャフトの取り付け  
 Attaching propeller shaft  
 Befestigung der Antriebswelle  
 Installation de l'arbre de transmission

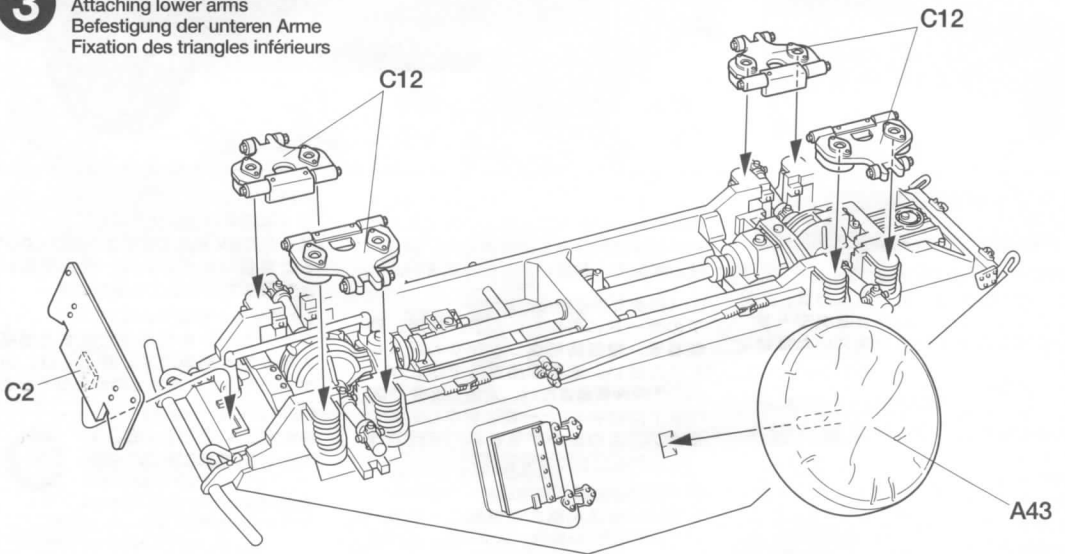
- ★向きに注意して取り付けましょう。
- ★Note direction.
- ★Auf die Richtung achten.
- ★Noter le sens.



- B21  
 ★左側も同様に取り付けます。  
 ★Also attach to same place on opposite side.  
 ★An der Gegenseite auf gleiche Weise anbringen.  
 ★Fixer aussi sur le côté opposé de la même manière.

**3**

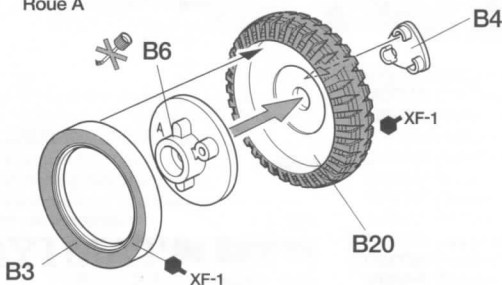
ロアアームの取り付け  
 Attaching lower arms  
 Befestigung der unteren Arme  
 Fixation des triangles inférieurs

**4**

タイヤの組み立て  
 Wheel assembly  
 Rad-Zusammenbau  
 Assemblage des roues

《タイヤ A》  
 Wheel A  
 Rad A  
 Roue A

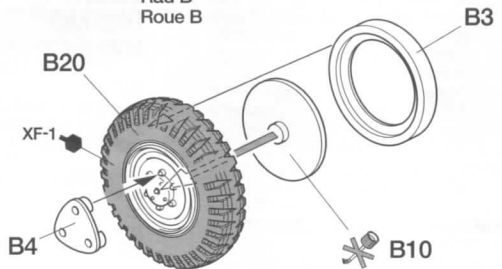
- ★2個作ります。
- ★Make 2.
- ★2 Satz anfertigen.
- ★Faire 2 jeux.



このマークの部品、部分は接着しません。  
 Do not cement.  
 Nicht kleben.  
 Ne pas coller.

《タイヤ B》  
 Wheel B  
 Rad B  
 Roue B

- ★2個作ります。
- ★Make 2.
- ★2 Satz anfertigen.
- ★Faire 2 jeux.

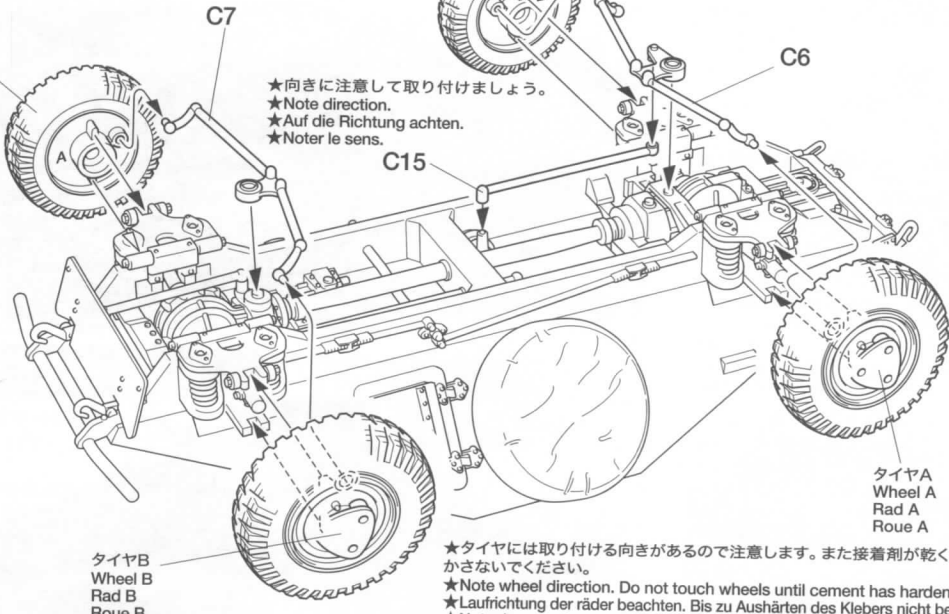


# 5

## タイヤの取り付け Attaching wheels Befestigung der Räder Fixation des roues

タイヤA  
Wheel A  
Rad A  
Roue A

タイヤB  
Wheel B  
Rad B  
Roue B



★向きに注意して取り付けましょう。  
★Note direction.  
★Auf die Richtung achten.  
★Noter le sens.

★タイヤには取り付け向きがあるので注意します。また接着剤が乾くまで動かさないでください。  
★Note wheel direction. Do not touch wheels until cement has hardened.  
★Laufrichtung der räder beachten. Bis zu Aushärten des Klebers nicht berühren.  
★Noter le sens des roues. Ne pas toucher avant séchage complet de la colle.

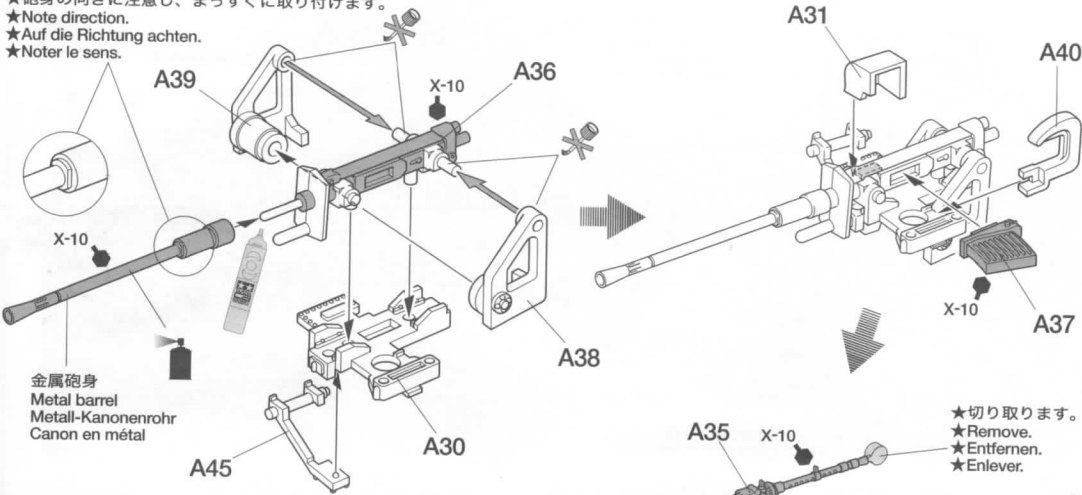
# 6

## 2cm KwK38機関砲の組み立て 2cm KwK38 machine gun assembly Zusammenbau des 2cm KwK38 Maschinengewehrs Assemblage de la mitrailleuse 2cm KwK38



金属パーツはタミヤメタルプライマー (別売) を吹き付けてから塗装します。  
Apply metal primer (sold separately) before painting.  
Zum Lackieren vorher (getrennt erhältliche) Metallgrundierung auftragen.  
Appliquer de l'apprêt pour métal (disponible séparément) avant peinture.

★砲身の向きに注意し、まっすぐに取り付けます。  
★Note direction.  
★Auf die Richtung achten.  
★Noter le sens.



金属砲身  
Metal barrel  
Metall-Kanonenrohr  
Canon en métal

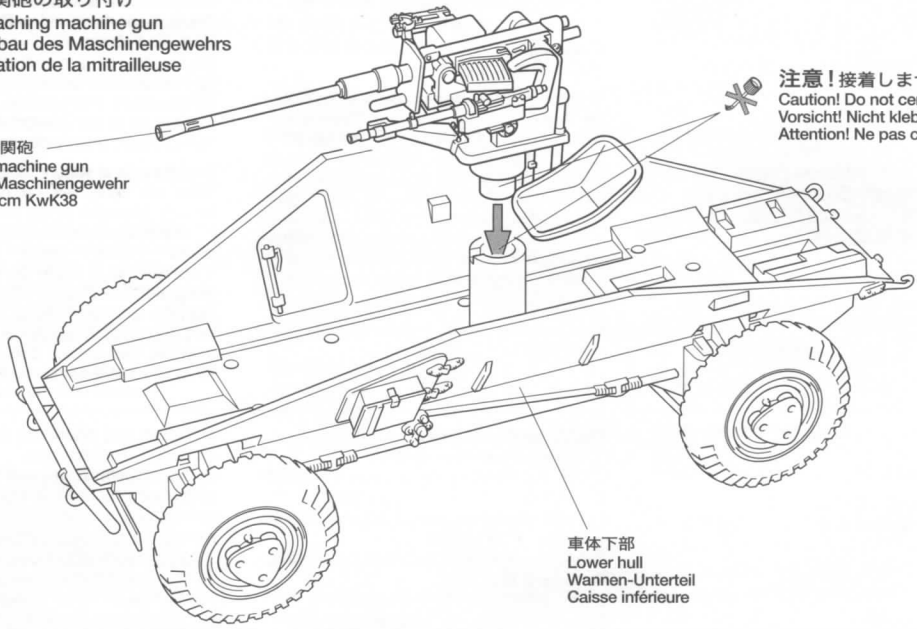
このマークの場所には瞬間接着剤を使います。  
Apply instant cement.  
Sekundenkleber auftragen.  
Appliquer de la colle rapide (cyanoacrylate).

★切り取ります。  
★Remove.  
★Entfernen.  
★Enlever.

7

機関砲の取り付け  
Attaching machine gun  
Einbau des Maschinengewehrs  
Fixation de la mitrailleuse

2cm KwK38機関砲  
2cm KwK38 machine gun  
2cm KwK38 Maschinengewehr  
Mitrailleuse 2cm KwK38



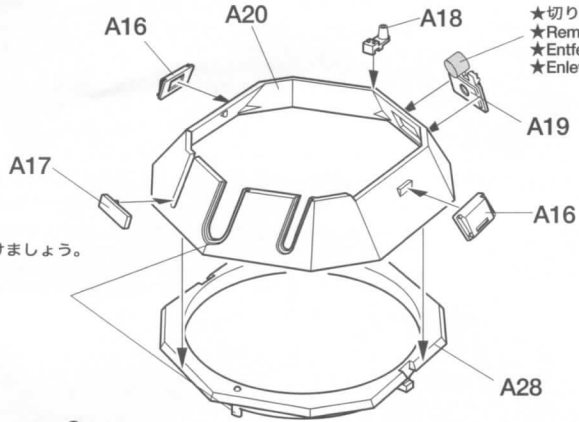
注意! 接着しません。  
Caution! Do not cement.  
Vorsicht! Nicht kleben.  
Attention! Ne pas coller.

車体下部  
Lower hull  
Wannen-Unterteil  
Caisse inférieure

8

砲塔の取り付け  
Attaching turret  
Einbau des Turmes  
Fixation de la tourelle

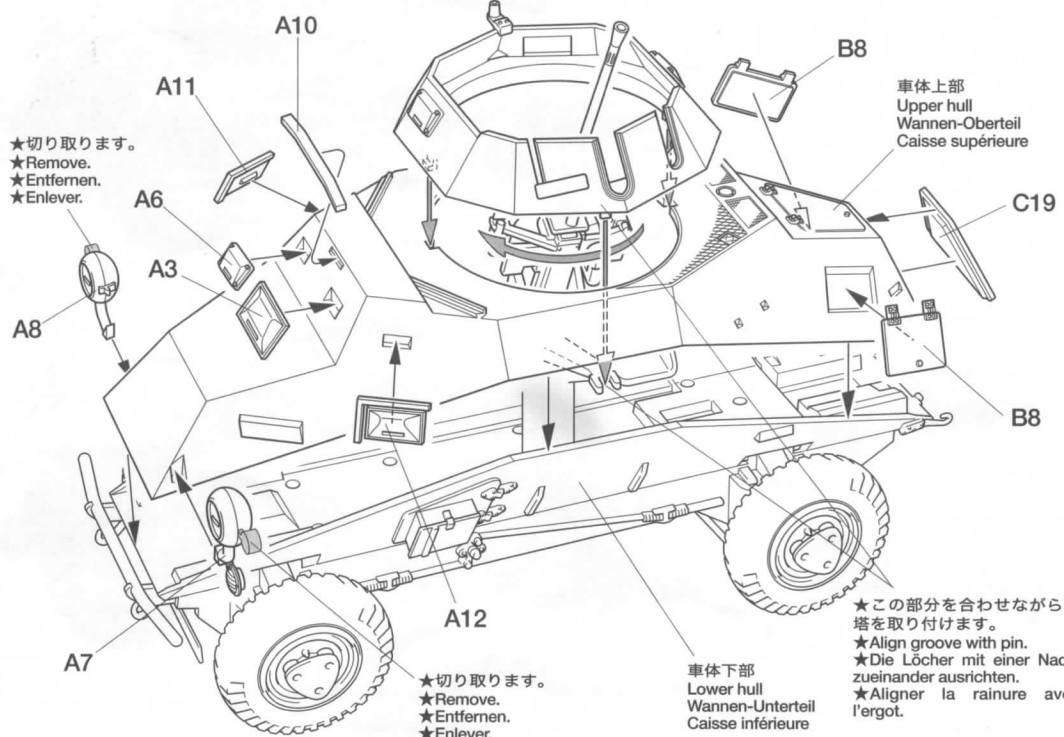
《砲塔》  
Turret  
Turm  
Tourelle



★切り取ります。  
★Remove.  
★Entfernen.  
★Enlever.

★向きに注意して取り付けましょう。  
★Note direction.  
★Auf die Richtung achten.  
★Noter le sens.

車体上部  
Upper hull  
Wannen-Oberteil  
Caisse supérieure



★切り取ります。  
★Remove.  
★Entfernen.  
★Enlever.

★切り取ります。  
★Remove.  
★Entfernen.  
★Enlever.

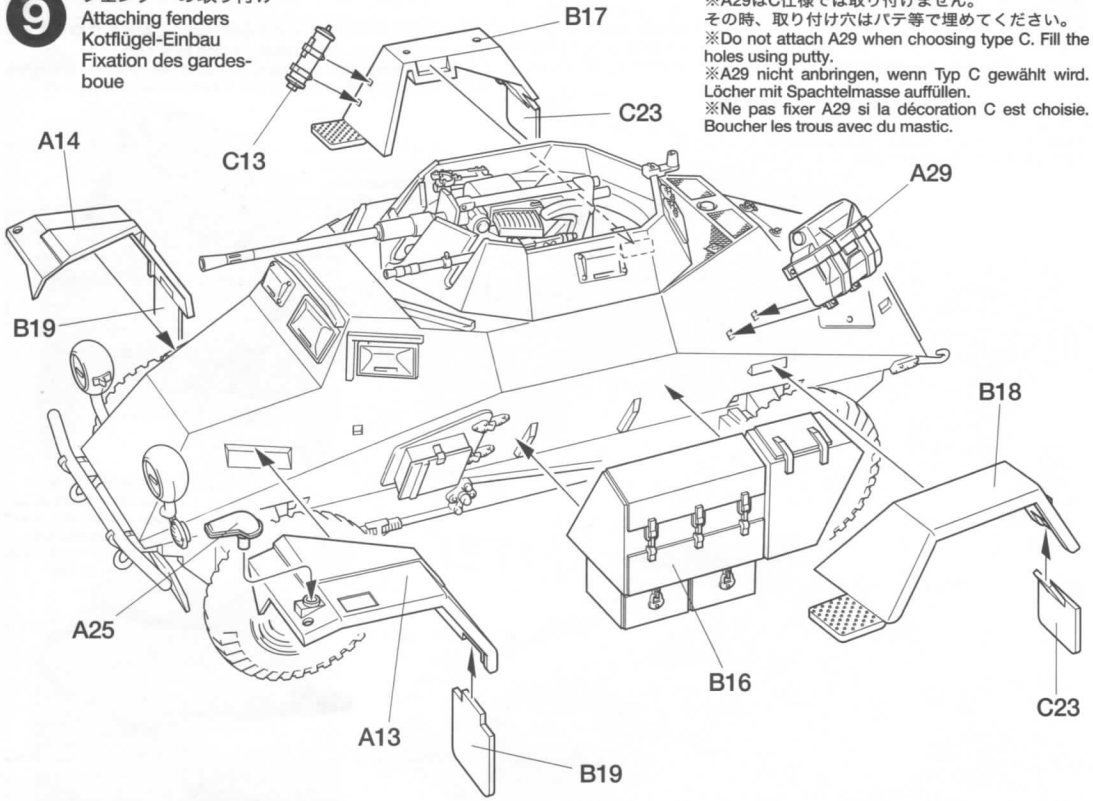
車体下部  
Lower hull  
Wannen-Unterteil  
Caisse inférieure

★この部分を合わせながら砲塔を取り付けます。  
★Align groove with pin.  
★Die Löcher mit einer Nadel zueinander ausrichten.  
★Aligner la rainure avec l'ergot.

9

フェンダーの取り付け

Attaching fenders  
Kotflügel-Einbau  
Fixation des gardes-boue

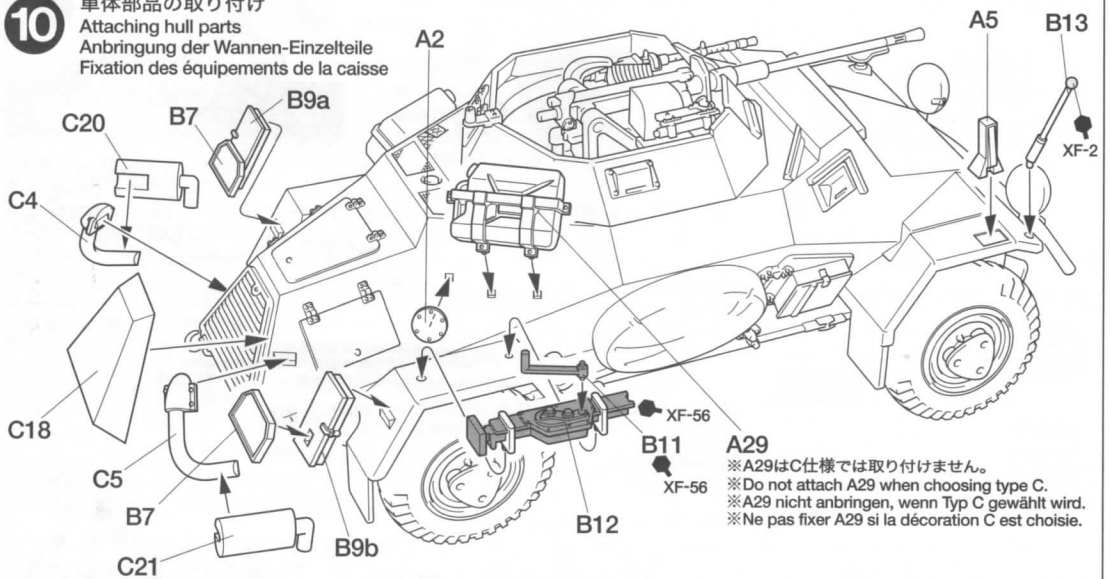


※A29はC仕様では取り付けません。  
その時、取り付け穴はパテ等で埋めてください。  
※Do not attach A29 when choosing type C. Fill the holes using putty.  
※A29 nicht anbringen, wenn Typ C gewählt wird.  
Löcher mit Spachtelmasse auffüllen.  
※Ne pas fixer A29 si la décoration C est choisie.  
Boucher les trous avec du mastic.

10

車体部品の取り付け

Attaching hull parts  
Anbringung der Wannen-Einzelteile  
Fixation des équipements de la caisse

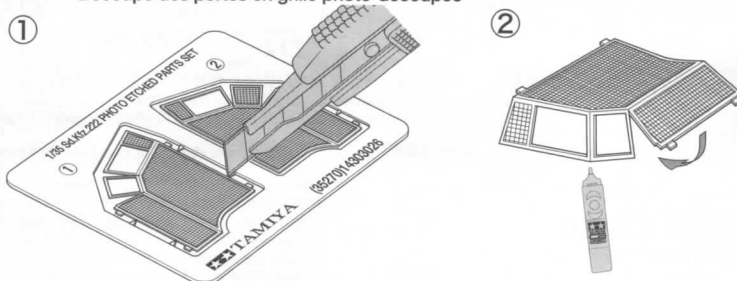


※A29はC仕様では取り付けません。  
※Do not attach A29 when choosing type C.  
※A29 nicht anbringen, wenn Typ C gewählt wird.  
※Ne pas fixer A29 si la décoration C est choisie.

11

メッシュカバーの切り出し

Cutting off photo etched mesh-covers  
Abschneiden der fotogätzten Gitterabdeckungen  
Découpe des portes en grille photo-découpée



★メッシュカバーはナイフなどで切り出し、図のように折り曲げ、カバーの内側から瞬間接着剤で接着します。塗装はプライマーを吹き付けてからおこなってください。また曲げすぎると折れてしまうので十分注意しましょう。

★Cut off photo etched parts using modeling knife. Bend the cover into shape as shown and apply instant cement from the inside. Apply metal primer before painting.

★Die fotogätzten Teile mit dem Modellbaumesser abschneiden. Die Abdeckung wie abgebildet nach unten biegen und an der Innenseite der Türe Sekundenkleber auftragen. Zum Lackieren vorher Metallgrundierung auftragen.

★Détacher les pièces photo-découpées avec un couteau de modeliste. Plier les portes comme montré et appliquer de la colle rapide par l'intérieur. Appliquer de l'apprêt pour métal avant peinture.

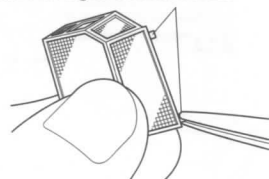
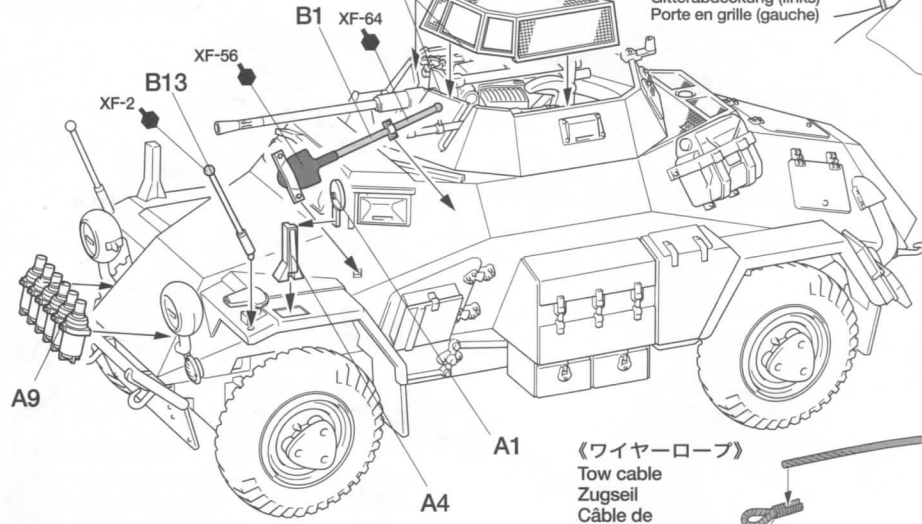
# 12

## メッシュカバーの取り付け Attaching mesh-covers Anbringung der Gitterabdeckungen Fixation des portes en grille

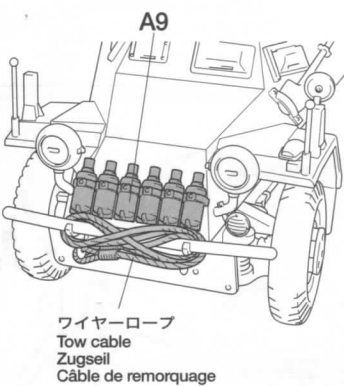
メッシュカバー右  
Mesh-cover (right)  
Gitterabdeckung (rechts)  
Porte en grille (droite)

- ★メッシュカバーを閉状態にする時は図の位置を折り取ります。
- ★For closed mesh-cover, break off tabs as shown.
- ★Für geschlossene Gitterabdeckung die Laschen wie abgebildet abbrechen.
- ★Pour des portes fermées, casser les ergots comme montré.

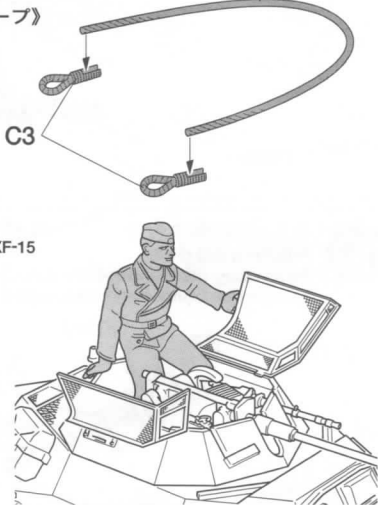
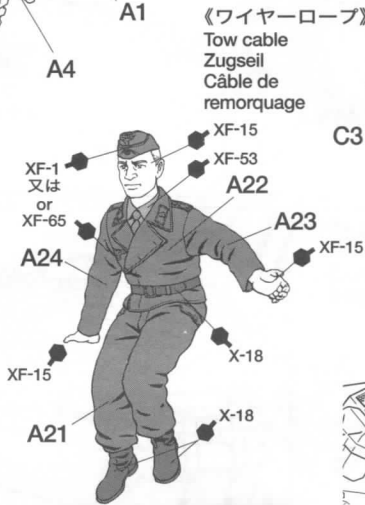
- ※A9はC仕様では取り付けません。
- ※Do not attach A9 when choosing type C.
- ※A9 nicht anbringen, wenn Typ C gewählt wird.
- ※Ne pas fixer A9 si la décoration C est choisie.



15cmに切った糸。  
Cut string 15cm long.  
Den Faden auf 15cm  
Länge zuschneiden.  
Découper une longueur  
de 15 cm.



ワイヤーロープ  
Tow cable  
Zugseil  
Câble de remorquage

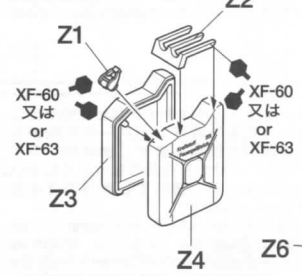


# 13

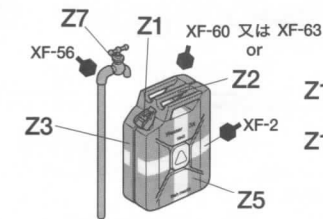
## ジェリカの組み立て Jerry can assembly Zusammenbau der Kanister Assemblage des rangements

- ★Z部品のジェリカ、ドラム缶は情景などを作るとき、自由に配置してお使いください。
- ★Use Z parts (jerry cans, fuel drums) as you wish.
- ★Die Z Teile (Kanister, Kraftstoff-Fässer) nach Belieben verwenden.
- ★Utiliser les pièces Z (caissons, bidons) à votre gré.

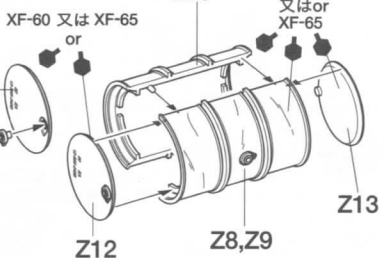
《燃料用ジェリ缶》  
Fuel can  
Benzin-Kanister  
Bidon de carburant



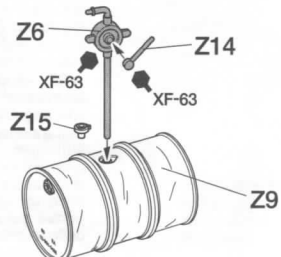
《水用ジェリ缶》  
Water can  
Wasser-Kanister  
Bidon d'eau



《ドラム缶》  
Fuel drum  
Kraftstoff-Fass  
Fût de carburant



《燃料ポンプとドラム缶》  
Pump & fuel drum  
Pumpe & Kraftstoff-Fass  
Pompe et fût de carburant



- ★燃料ポンプ (Z6) はドラム缶上の口に取り付けることもできます。
- ★Pump (Z6) can also be attached to top tap of fuel drum.
- ★Die Pumpe (Z6) kann auch am oberen Zapfen des Kraftstoff-Fasses angebracht werden.
- ★La pompe (Z6) peut également être fixée par dessus le bouchon du fût de carburant.

不要部品  
Not used.  
Nicht verwenden.  
Non utilisées.

# PAINTING

## 《4輪装甲偵察車 Sd.Kfz.222の塗装》

1936年から1943年まで生産された4輪装甲偵察車は当初、ヨーロッパではジャーマングレイで塗装されていました。アフリカ戦線向けの車輛もジャーマングレイのままでしたが、溶剤で溶いた砂などを現地ですりつけられる場合もありました。1941年3月以降、アフリカ戦線向けの車輛にはダークイエローとジャーマングレイの迷彩を施すように指示が出されましたが、ダークイエロー単色で塗装される場合が多かったようです。1943年2月からはすべての戦線でダークイエローが基本色とされ、現地部隊によってその上からレッドブラウンやダークグリーンの迷彩が施され

ました。細部の塗装は組立図中に ●、マークとタミヤカラー・エナメル塗料、アクリル塗料、スプレー塗料の色番号で指示されています。

《Painting the Armored Car Sd.Kfz.222》  
All German Four Wheeled Reconnaissance Armored Vehicles produced from 1936 to 1943 were painted in German grey or dark yellow depending on their destination. From February 1943, dark yellow was used as the base color and red brown or dark green camouflage was added in the field. Detailed painting is outlined in the instruction manual during assembly.

## 《Lackierung des Panzerspähwagen Sd.Kfz.222》

Alle Deutschen Vierrad- Panzerspähwagen, die zwischen 1936 bis 1943 herge-

stellt wurden, waren je nach Einsatzort in Deutschem Grau oder Dunkelgelb lackiert. Ab Februar 1943 wurde Dunkelgelb als Grundierung aufgetragen und dann im Feld ein rotbrauner oder dunkelgrüner Tarnanstrich hinzugefügt. Die Detailbemalung ist in der Bauanleitung beim Zusammenbau beschrieben.

《Peinture de la voiture blindée Sd.Kfz.222》  
Tous les véhicules de reconnaissance blindés à quatre roues produits de 1936 à 1943 étaient peints en gris foncé ou en jaune foncé selon leur théâtre d'opérations. A partir de février 1943, le jaune sombre était la teinte de base sur laquelle un camouflage rouge brun et vert foncé était appliqué en unités. La peinture de détails doit s'effectuer durant l'assemblage du modèle.

# APPLYING DECALS

## 《スライドマークのはりかた》

- ① はりたいマークをハサミで切りぬきます。
- ② マークをぬるま湯に10秒ほどひたしてからタオル等の布の上におきます。
- ③ 台紙のはしを手で持ち、貼るところにマークをスライドさせてモデルに移してください。
- ④ 指に少し水をつけてマークをぬらしながら、正しい位置にずらしします。
- ⑤ やわらかい布でマークの内側の気泡をおし出しながら、おしつけるようにして水分をとります。

## DECAL APPLICATION

- ① Cut off decal from sheet.
- ② Dip the decal in tepid water for about 10 sec. and place on a clean cloth.
- ③ Hold the backing sheet edge and slide decal onto the model.
- ④ Move decal into position by wetting decal with finger.
- ⑤ Press decal gently down with a soft cloth until excess water and air bubbles are gone.

## ANBRINGUNG DES ABZIEHBILDES

- ① Abziehbild vom Blatt ausschneiden.
- ② Das Abziehbild ungefähr 10 Sek. in lauwarmes Wasser tauchen, dann auf sauberen Stoff legen.
- ③ Die Kante der Unterlage halten und das Abziehbild auf das Modell schieben.
- ④ Das Abziehbild an die richtige Stelle

schieben und dabei mit dem Finger das Abziehbild naßmachen.

- ⑤ Das abziehbild mit weichem Stoff ganz andrücken, bis kein überflüssiges Wasser und keine Luftblasen mehr vorhanden sind.

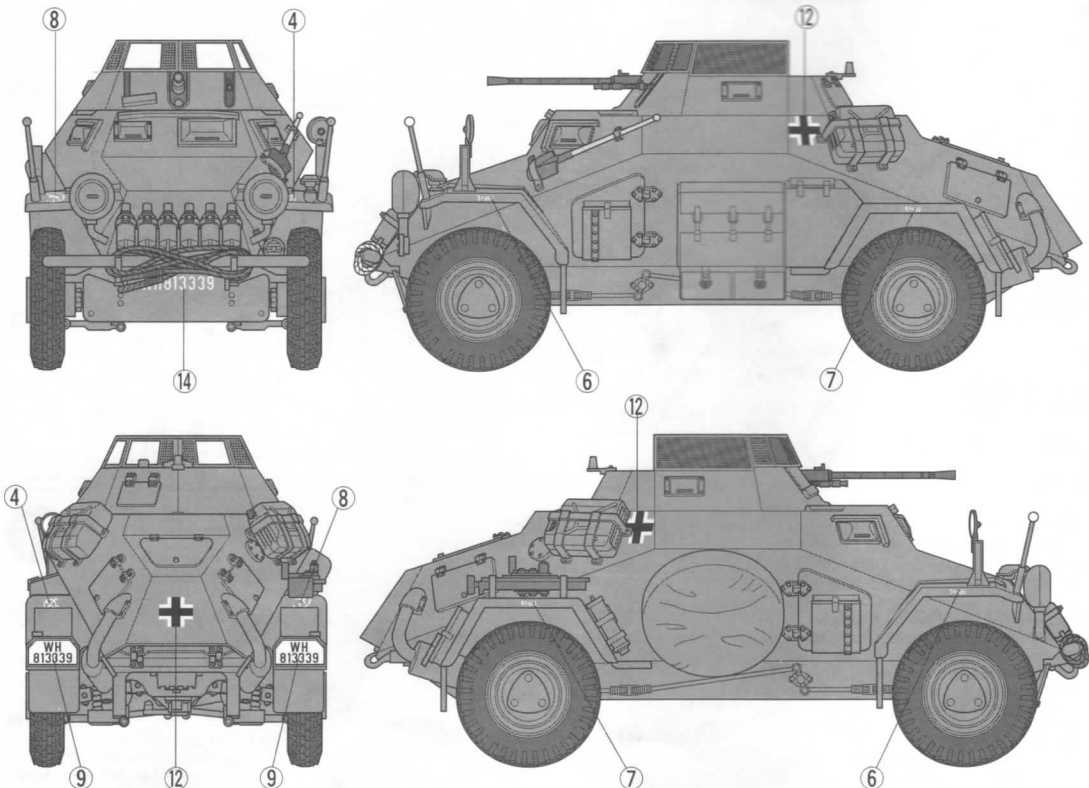
## APPLICATION DES DECALCOMANIES

- ① Découpez la décalcomanie de sa feuille.
- ② Plongez la décalcomanie dans de l'eau tiède pendant 10 secondes environ et posez sur un linge propre.
- ③ Retenez la feuille de protection par le côté et glissez la décalcomanie sur le modèle réduit.
- ④ Placez la décalcomanie à l'endroit voulu en la mouillant avec un de vos doigts.
- ⑤ Pressez doucement la décalcomanie avec un tissu doux jusqu'à ce que l'eau en excès et les bulles aient disparu.

## A 第24戦車師団第4オートバイ狙撃兵大隊第1中隊 1942年8月 南ロシア 1st Company, 4th Kradschützen (Motorcycle) Battalion, 24th Panzer Division, South Russia, August 1942



- ★マーク④、⑧の取り付け位置は9ページの上面図を参考にしてください。
- ★Refer to the illustrations on page 9 for decal position of ④ and ⑧.
- ★Für die Anbringung der Abziehbilder ④ und ⑧ die Abbildung auf Seite 9 beachten.
- ★Se reporter aux illustrations de la page 9 pour le positionnement des décalcomanies ④ et ⑧.



- ★マーク⑫が部品にかかる場合は、マークを切りかいてください。またマーク⑥、⑦はご自由にお貼りください。
- ★Cut decal ⑫ to fit around part A29. Apply ⑥ and ⑦ as you wish.
- ★Das Abziehbild ⑫ so zuschneiden, dass er um Teil A29 passt. ⑥ und ⑦ nach belieben anbringen.
- ★Découper la décalcomanie ⑫ pour l'adapter à la pièce A29. Apposer ⑥ et ⑦ comme vous le désirez.



**B** 第10戦車師団第10オートバイ狙撃兵大隊第1中隊 1943年 チュニジア  
 1st Company, 10th Kradschützen (Motorcycle) Battalion, 10th Panzer Division, Tunisia, 1943

TS-3  
(XF-60)

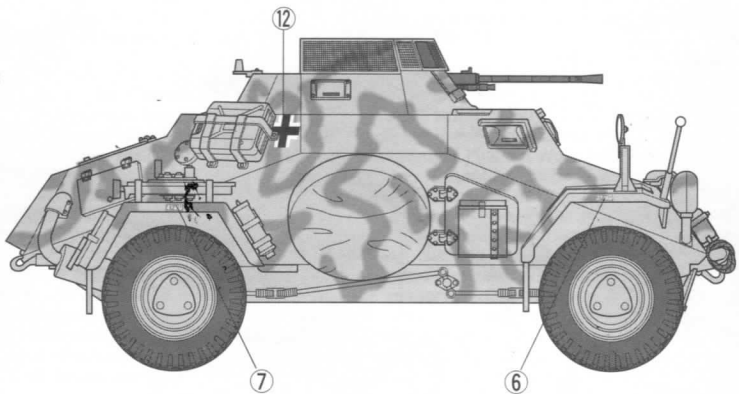
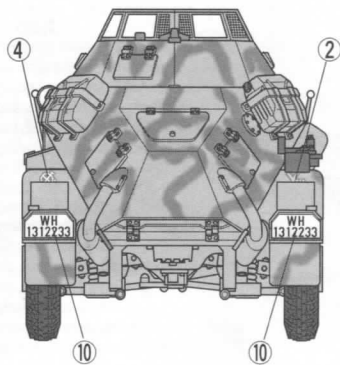
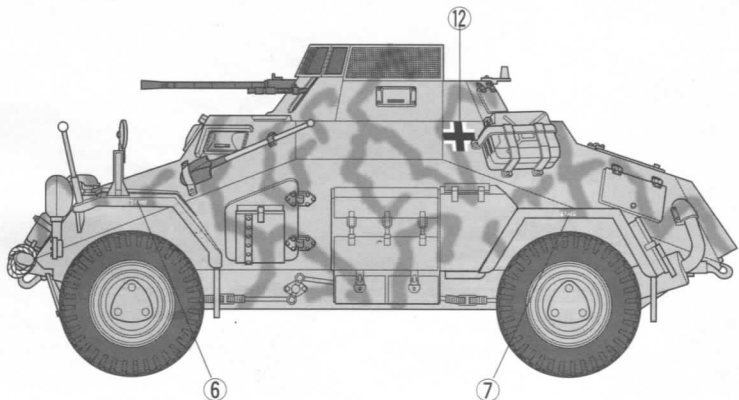
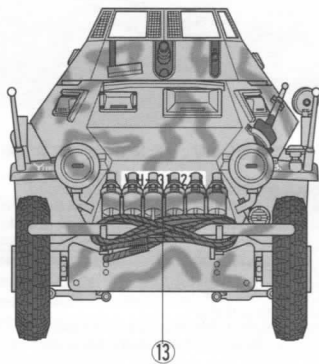
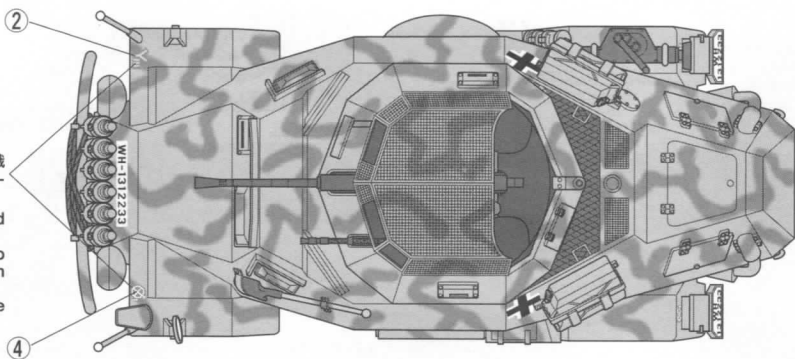
TS-4  
(XF-63)

★白いマークの周りはマークが認識しやすいようにもとの車体色(ジャーマングレイ)を塗り残しています。

★Original hull color was remained around white markings.

★Die Original-Rumpffarbe blieb rund um die weißen Markierungen erhalten.

★La couleur originale restait visible autour des marquages blancs.



★マーク⑫が部品にかかる場合は、マークを切りかいてください。

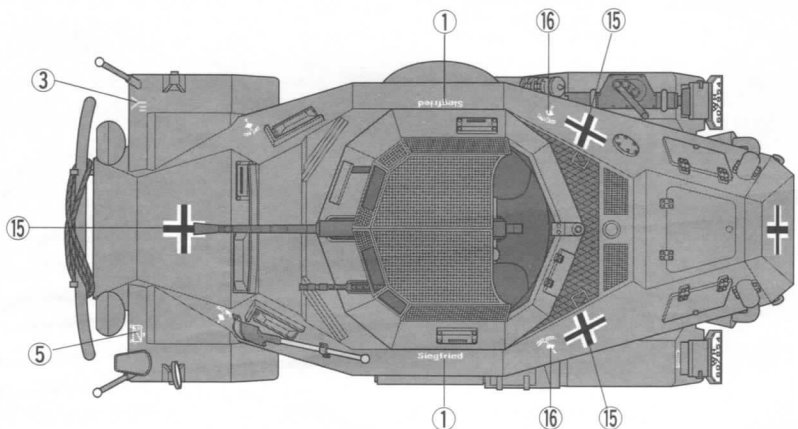
★Cut decal ⑫ to fit around part A29.

★Das Abziehbild ⑫ so zuschneiden, dass er um Teil A29 passt.

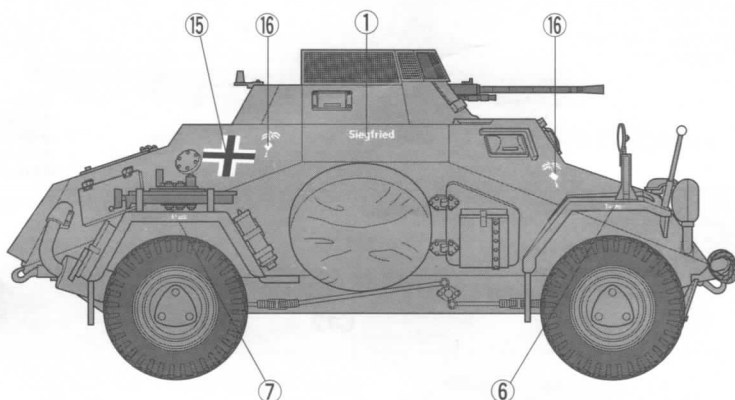
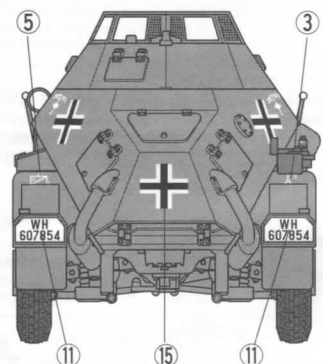
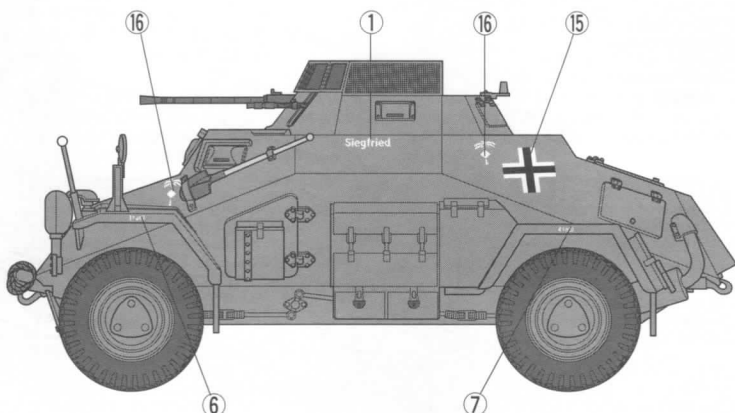
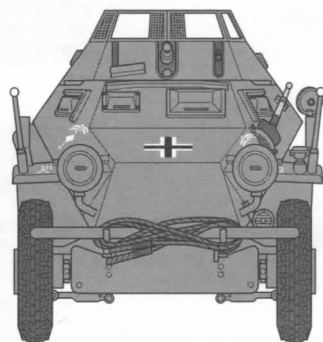
★Découper la décalcomanie ⑫ pour l'adapter à la pièce A29.

**C** 第5軽師団第3偵察大隊第1中隊1941年3月 北アフリカ  
 1st Company, 3rd Reconnaissance Battalion, 5th Light Division, North Africa, March 1941

TS-4  
(XF-63)



TS-4  
(XF-63)



## 部品請求について

### 《販売店をご利用になる場合》

部品をなくしたり、こわした方は、このステッカーが貼られたカスタマーサービス取次店で部品をご注文いただけます。

また、当社カスタマーサービスに直接ご注文いただく場合は、右記の方法でご注文することができます。詳しくは当社カスタマーサービスまでお問い合わせください。

**タミヤカスタマーサービス取次店**

パーツのお取り寄せに大変便利なお店です。



タミヤカスタマーサービス 静岡市東田原3-7 〒422-8610  
TEL:054-283-9003 (9:30am-5:30pm) FAX:054-282-7782  
静岡市東田原3-7 TEL:054-282-7782

●以下のサービスはいずれも日本国内でのみご利用いただけます。また下記のパーツには送料は必要ありません。詳しくはお電話で、お問い合わせください。

### ①《郵便でのご利用法》

下のカードにあなたの氏名、住所、郵便番号、電話番号をしっかりと記入してください。必要部品を○でかこみ、代金を現金書留または、定額小為替(100円以下は切手可)と一緒に申し込んでください。この時かかる送料、手数料はお客様負担になります。

### ②《郵便振替のご利用法》

郵便局の払込用紙の通信欄に下のカードを参考にITEM番号、スケール、製品名、部品名、数量を必ずご記入ください。振込人住所欄には電話番号もお書きいただき、口座番号・00810-9-1118、加入者名・田宮模型でお振込ください。振込

手数料はお客様負担になります。

### ③《電話でのご注文方法》

パーツ代金に加えて代引き手数料(315円)をご負担いただければ、代金着払いにより電話でのご注文も承ります。

### 《タミヤカードについて》

タミヤカードを利用されますと部品の入手が早く簡単です。詳しくは、カスタマーサービスまでお問い合わせください。

### 《お問い合わせ番号》

静岡 **054-283-0003**

東京 **03-3899-3765**

(静岡へ自動転送)

### 営業時間:

平日(月～金曜日) ▶ 8:00-20:00  
土、日、祝日 ▶ 8:00-17:00

●タミヤのホームページには豊富な情報が満載です。ぜひご覧ください。

**www.tamiya.com**

## AFTER MARKET SERVICE CARD

When purchasing Tamiya replacement parts, please take or send this form to your local Tamiya dealer so that the parts required can be correctly identified and supplied. Please note that specifications, availability and price are subject to change without notice.

Parts code	ITEM 35270
0333062	Upper Hull
0333063	Lower Hull
0003070	A Parts
0603032	B Parts
0603033	C Parts
9003590	Z Parts
4303026	Photo Etched Parts
9443022	Barrel
8020001	String (25cm)
9493039	Decal
1053366	Instructions

# Sd.Kfz.222

## LEICHTER PANZERSPÄHWAGEN 4/4

### 1/35 ドイツ4輪装甲偵察車 Sd.Kfz.222



車体上部	300円	0333062
車体下部	300円	0333063
Aパーツ	340円	0003070
Bパーツ	340円	0603032
Cパーツ	340円	0603033
Zパーツ	380円	9003590
エッチングパーツ	450円	4303026
砲身	400円	9443022
糸	120円	8020001
マーク	250円	9493039
説明図	320円	1053366

★上記の価格は予告なく変更となる場合があります。

ITEM 35270

住所

電話 ( ) -

氏名

1203

For Japanese use only!



株式会社 タミヤ  
静岡市東田原3-7 〒422-8610