

SCALE
1/72F-14A
"F-2 Bomber Hunters"

ACADEMY

HOBBY MODEL KITS

SPECIAL EDITION
with limited availability

12532

**CAUTION!****-주의-**

<READ THIS BEFORE YOU BEGIN>
<ALLGEMEINE HINWEISE>
<LISEZ CE QUI SUIT AVANT DE COMMENCER LE MONTAGE>
<組み立てる前に>
<조립하기 전에 먼저 읽어 주십시오>

<LISEZ CE QUI SUIT AVANT DE COMMENCER LE MONTAGE>

- Étudier les schémas d'assemblage. - Contrôler que chaque pièce soit bien conforme avant de la coller à sa place.
- N'utilisez pas trop de colle pour réunir les pièces. - Ne jamais manipuler la colle ou peinture à proximité d'une flamme.
- Aérer soigneusement la pièce où vous peignez (ouvrir la fenêtre).
- Après avoir sorti les pièces du sac en plastique, déchirer le sac afin d'éviter que les enfants ne le mettent sur la tête et ne s'étouffent.

<組み立てる前に>

- 組み立てる前に説明書をお読み下さい。 - 部品をランナーから切りはなす時は模型用ニッパーとカッターを使用します。
- 接着剤を少なめに使うことがきれいに仕上げるコツです。 - 接着する前に部品を合わせて確かめます。
- 接着剤や塗料を使用する時はときどき窓を開けて換気に気をつけましょう。
- 組み立て後の部品やビニール袋は小さな子供の手の届かない安全な所に保管して下さい。

■조립하기 전에

- 부품을 조립하기 전에 설명서를 잘 읽어본 후 조립한다.
- 접착하기 전에 부품을 맞추어 확인한 후 조립한다.
- 부품을 자를 때에는 칼이나 니퍼로 깨끗이 잘라준다.
- 접착제를 사용할 곳과 사용하지 않는 곳에 주의하고 너무 많이 비르지 않도록 한다.
- 에나멜 페인트나 접착제를 사용할 때는 창문을 열어 환기를 시키고 화기를 멀리한다.
- 사용 후 남은 부품은 어린 아이들의 손에 닿지 않도록 잘 처리한다.

<READ THIS BEFORE YOU BEGIN>

- Study the instructions before assembling. - Check the fit of each piece before cementing into place.
- Do not use too much cement to join parts. - Never use cement or paint near open flame.
- Open a window or make area well ventilated when cement or paint is in use.
- Tear up and throw away the empty plastic bags to avoid danger of suffocation for little children.

<ALLGEMEINE HINWEISE>

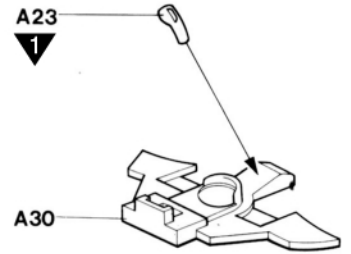
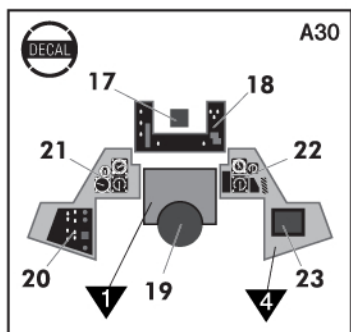
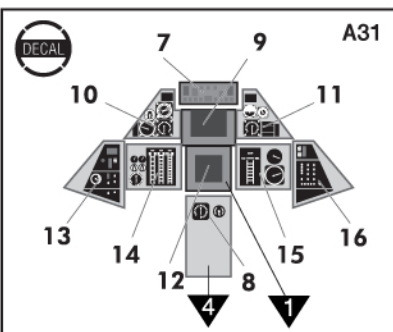
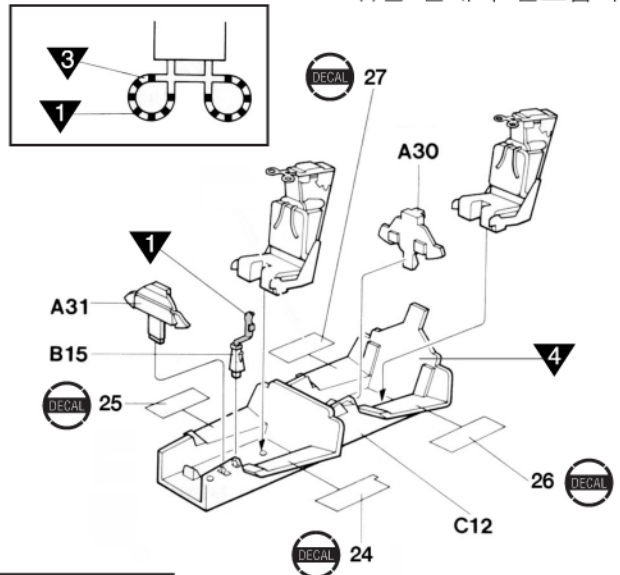
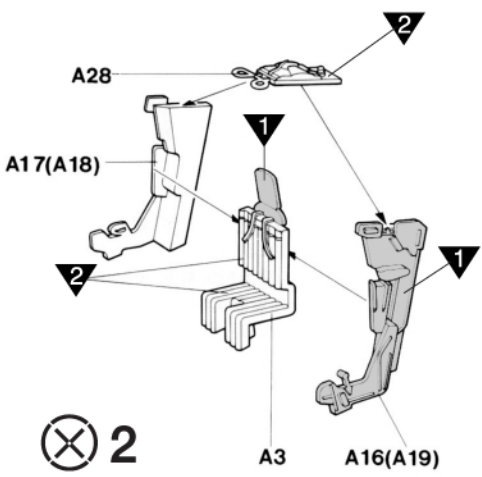
- Die Anordnung der Bauteile ist aus den Zeichnungen der Anleitung ersichtlich.
- Die Teile vor dem Verkleben ungeleimt zusammenhalten, um ihren paßsitz zu prüfen.
- Klebstoff nicht zu dick auftragen. - Klebstoff und Farben niemals in der Nähe einer Flamme verwenden.
- Während der Bemalung mit Spritzpistole oder Pinsel für frische Luftzufuhr, z.B. Öffnen des Fensters, sorgen.
- Bausatz von kleinen Kindern fernhalten. Verhüten Sie, daß Kinder irgendwelche Bauteile in den Mund nehmen oder Plastiküten über den Kopf ziehen.

		HUMBROL		GSI CREOS		LIFE COLOR	TESTOR/MODEL MASTER		Revell		Vallejo		
		ENAMEL	ACRYL	AGUEUS WATER COLOR	Mr. COLOR		ENAMEL	ACRYL	ENAMEL	ACRYL	MODEL COLOR	MODEL AIR	
1	FLAT BLACK	33	33	H12	33	LC02	1749	4768	32108	36108	950	57	무광 검은색
2	KHAKI	168	168	H81	55	UA019	1704	4711	32189	36189	879	23	카키색
3	YELLOW /FS13538	69	69	H329	329	LC53	1707	4683	32310	36310	953		노랑색
4	GRAY FS36231	140		H317	317	UA033	1740	4755		36179	991		그레이
5	WHITE FS17875	22	22	H316	316	LC51	1745	4696	32104	36104	842		항공 백색
6	SILVER	11	11	H8	8	LC74	2914	4678	32190	36190	997	63	은색
7	BURNT IRON			H76	61								번트 아이언
8	GRAY FS16440	129	129	H315	315	UA025	1730	4763			985	45	그레이
9	CLEAR BLUE			H93	50			4658			938		클리어 블루
10	CLEAR RED			H90	47		1321	4730			934		클리어 레드
11	STEEL	53	53	H18	28	LC76	1795	4681	32191	36191	863	72	스틸
12	RED FS11136	19	19	H327	327	LC56	1590		32131	36131	908	84	빨강색
13	BLACK	21	21	H2	2	LC72	1747	4695	32107	36107	861		유광 검은색
14	GRAY FS36375	127	127	H308	308	UA026	1728	4762	32143	36143	989	50	회색
15	INSIGNIA BLUE FS35044	189		H326	326	LC35	1719	4742	32350	36350		91	인시그니아 블루
16	DARK GRAY FS36099	112		H68	36	UA109					867	54	다크 그레이
17	RADOM FS33613	148		H318	318		1709	4722			917	74	레이돔

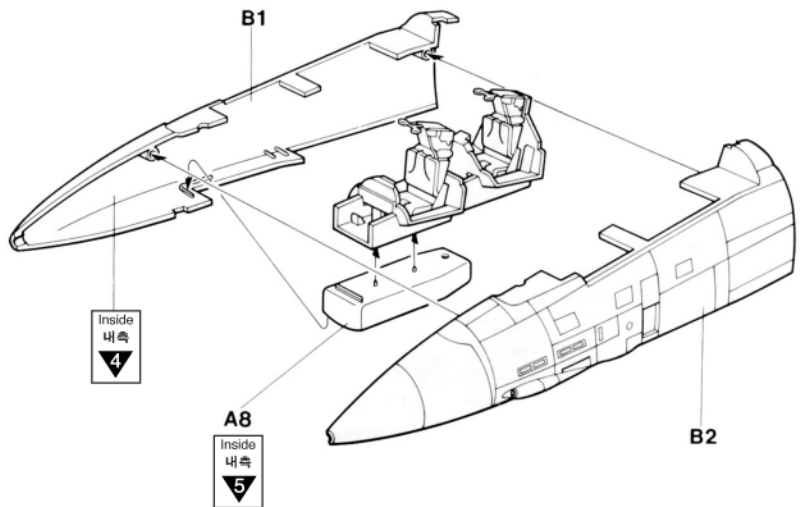
 점착한다. Cement parts Coller Kleben	 점착하지 않는다. Do not cement Ne pas coller Nicht kleben	 2 수반을 조립한다. Repeat operation Répéter l'opération Vorgang wiederholen	 DECAL 전사지를 붙인다. Decals Decalcomanias Abziehbild	 무게추를 넣는다. Add weight Lester Gewicht	 구멍이나 홈을 채워준다. Use filler Mastiquer Schließen
 절러낸다. Cut away Couper Schneiden	 선택한다. Optional parts Choix Auswahlmöglichkeit	 반대쪽도 조립한다. Repeat for opposite side Répétition de la page Wiederholung für gegenüberliegende Seite	 구멍을 뚫어준다. Make hole Faire un trou Ötzen	 주의한다. Be careful Faire attention Hier Vorsicht	 1 색칠 및 전사지 붙이기 번호 Painting scheme number Numeros de la liste de peintures Lackierschemanummer

1 

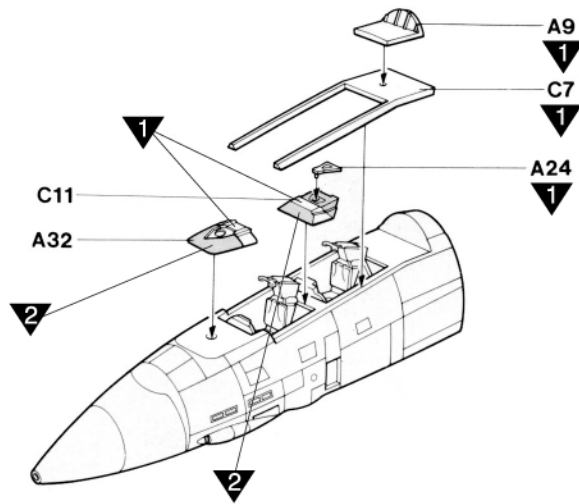
※ () is opposite number.
()는 반대측 번호입니다.



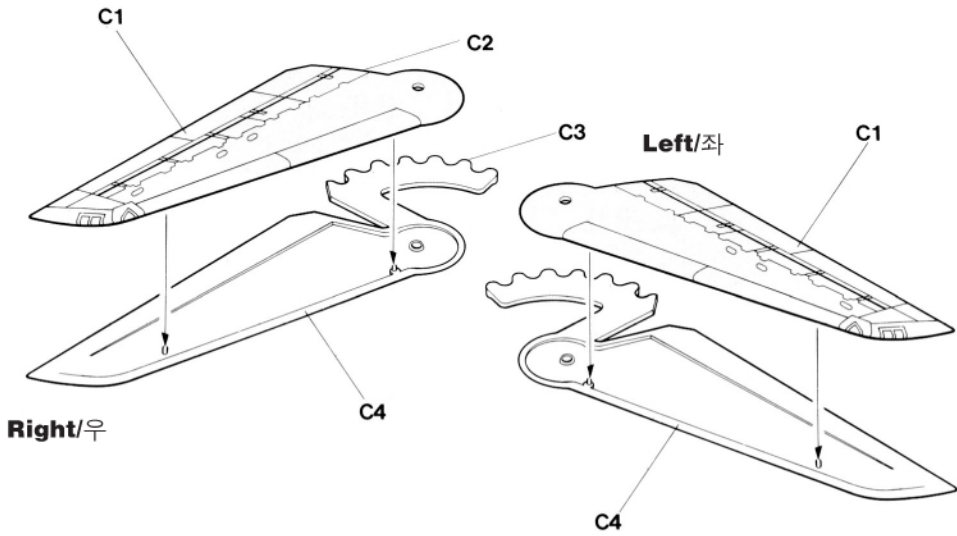
2 



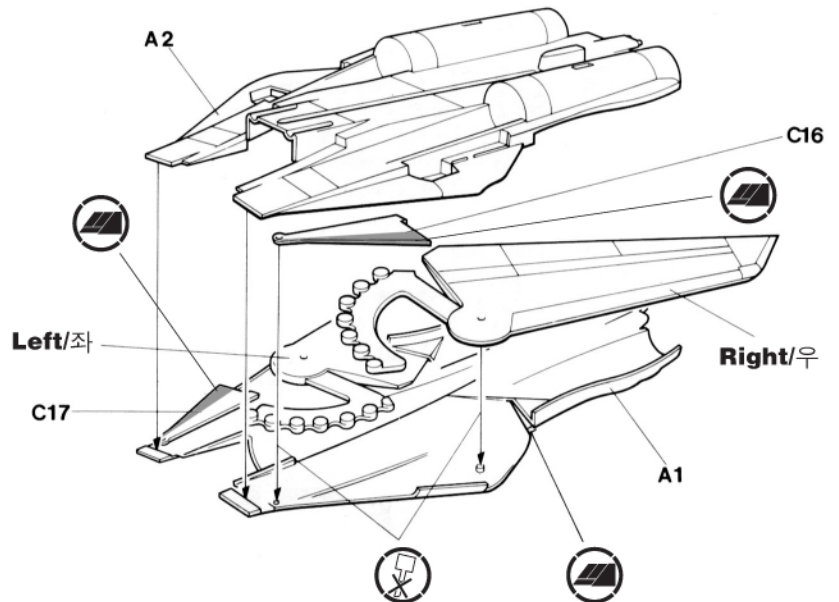
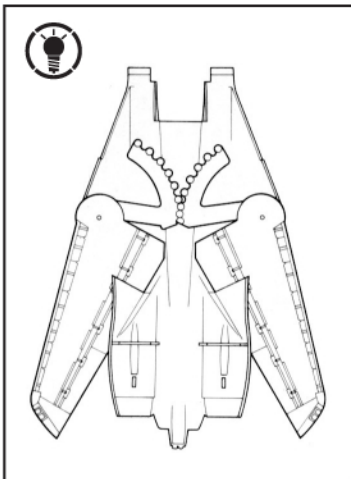
3 



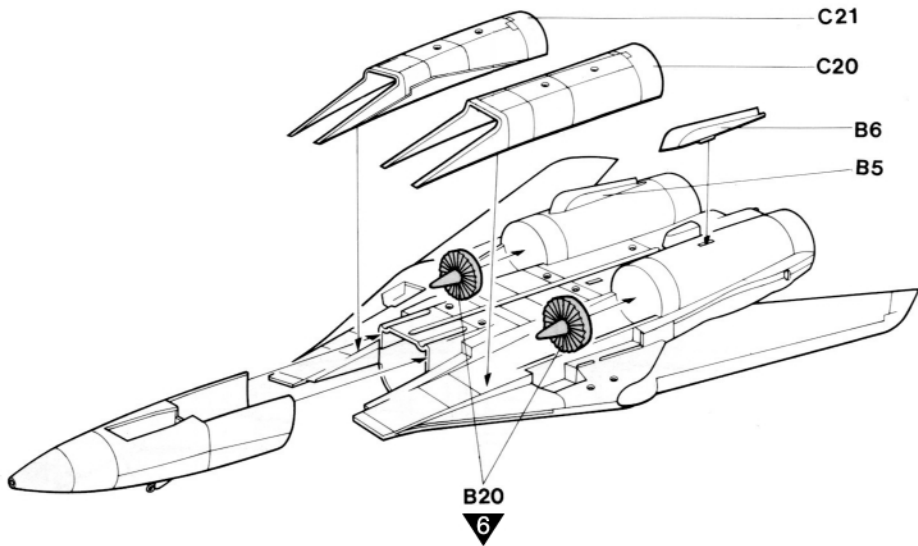
4 



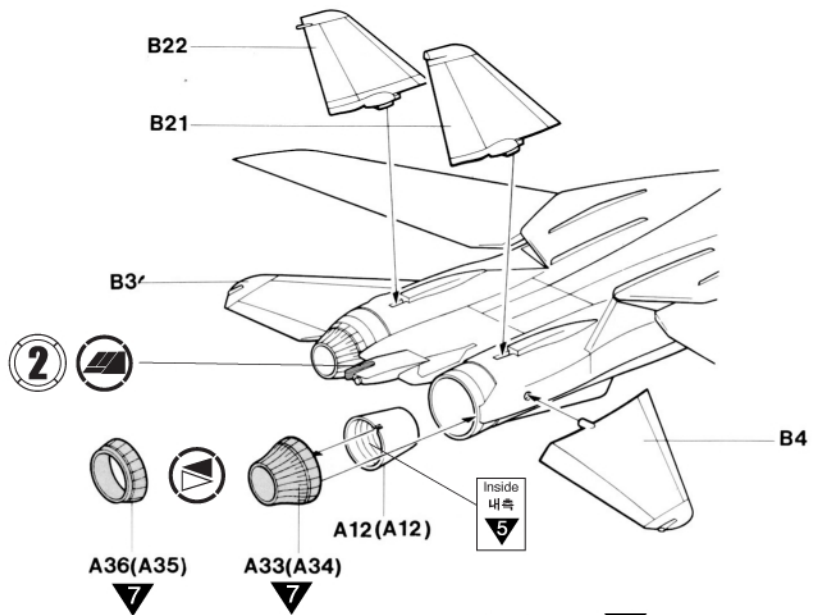
5 



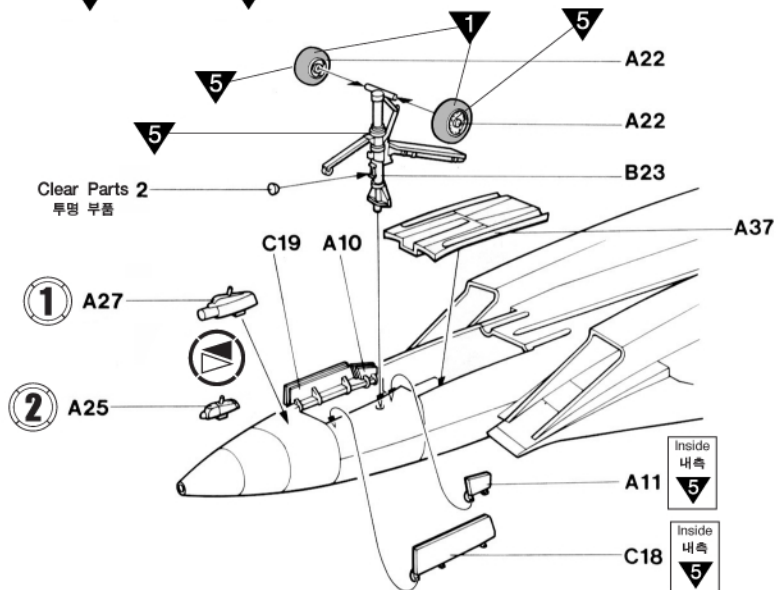
6 



7 

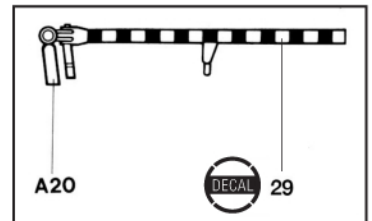
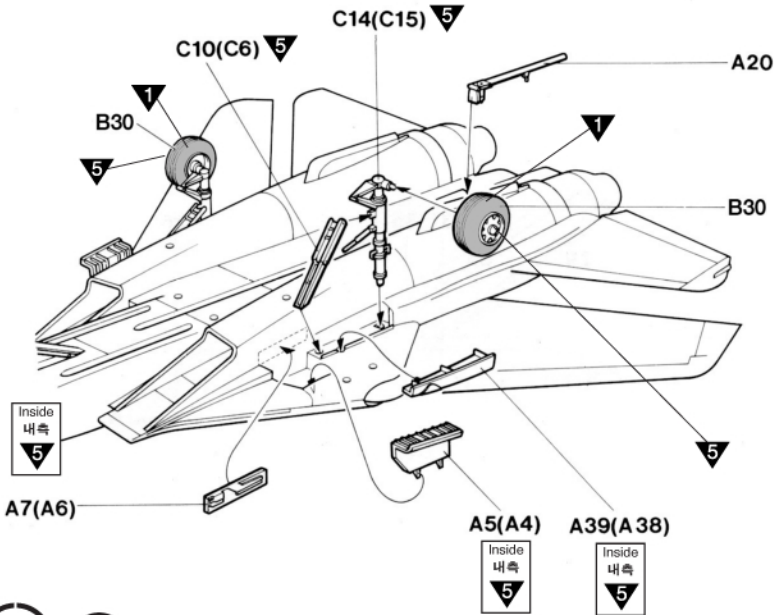


8 

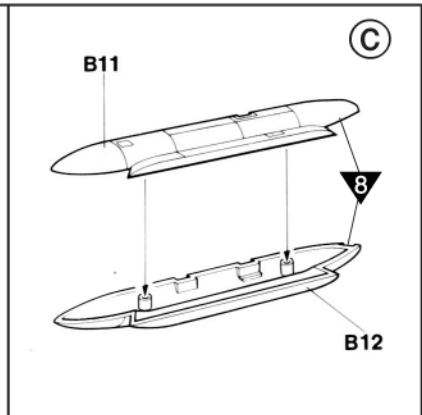
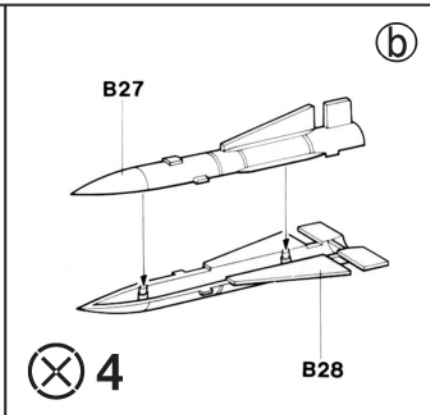
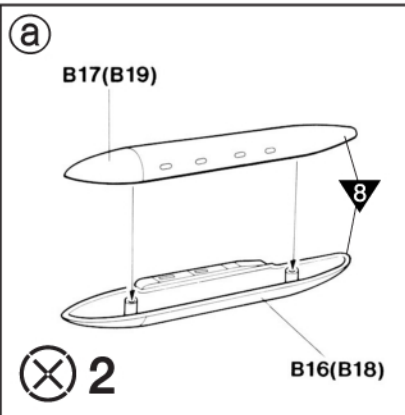
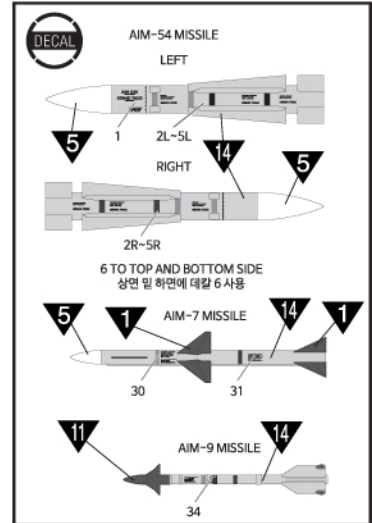


9 

※ () is opposite number.
()는 반대측 번호입니다.

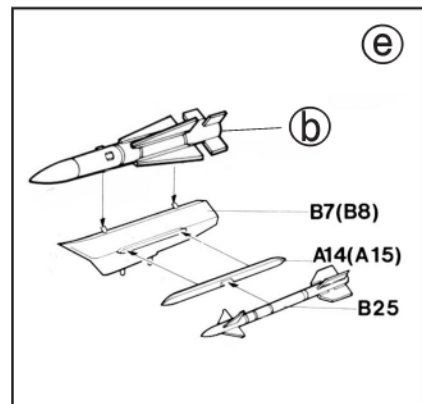
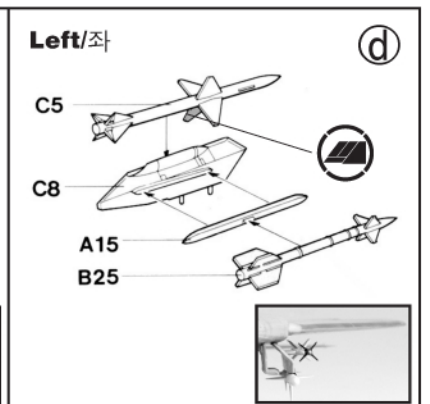
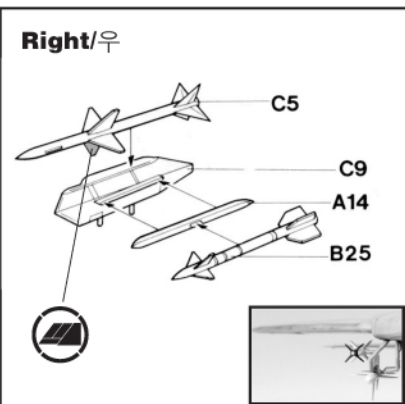


10 

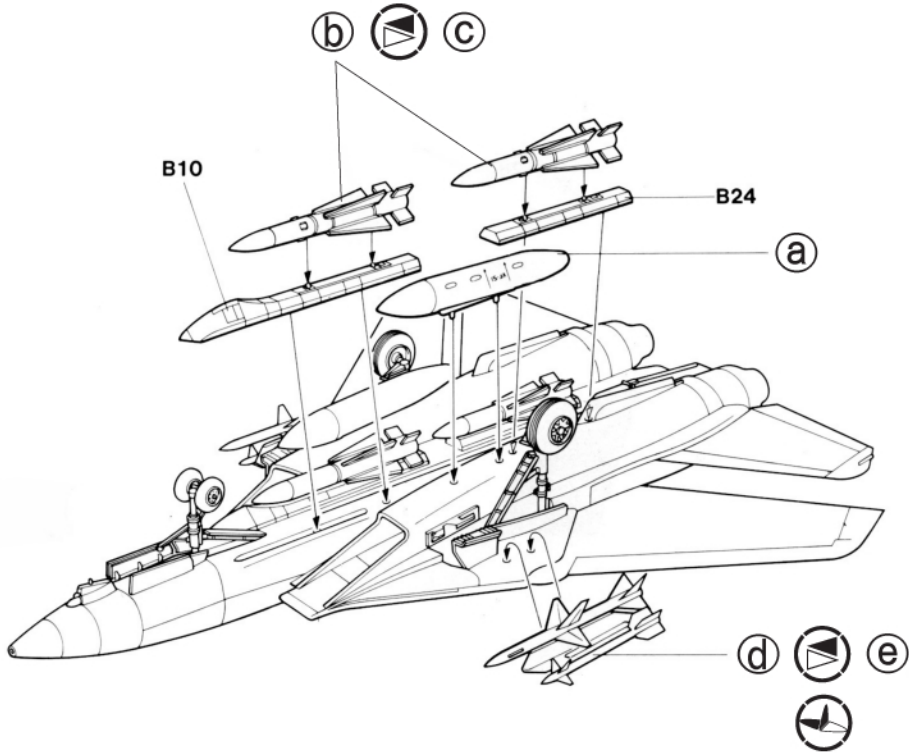


11 

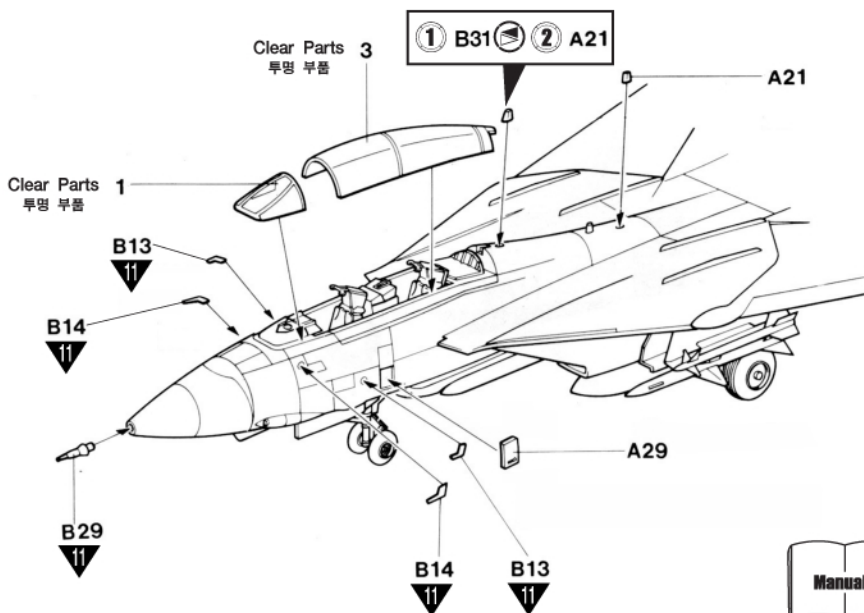
※ () is opposite number.
()는 반대측 번호입니다.



12 



13 

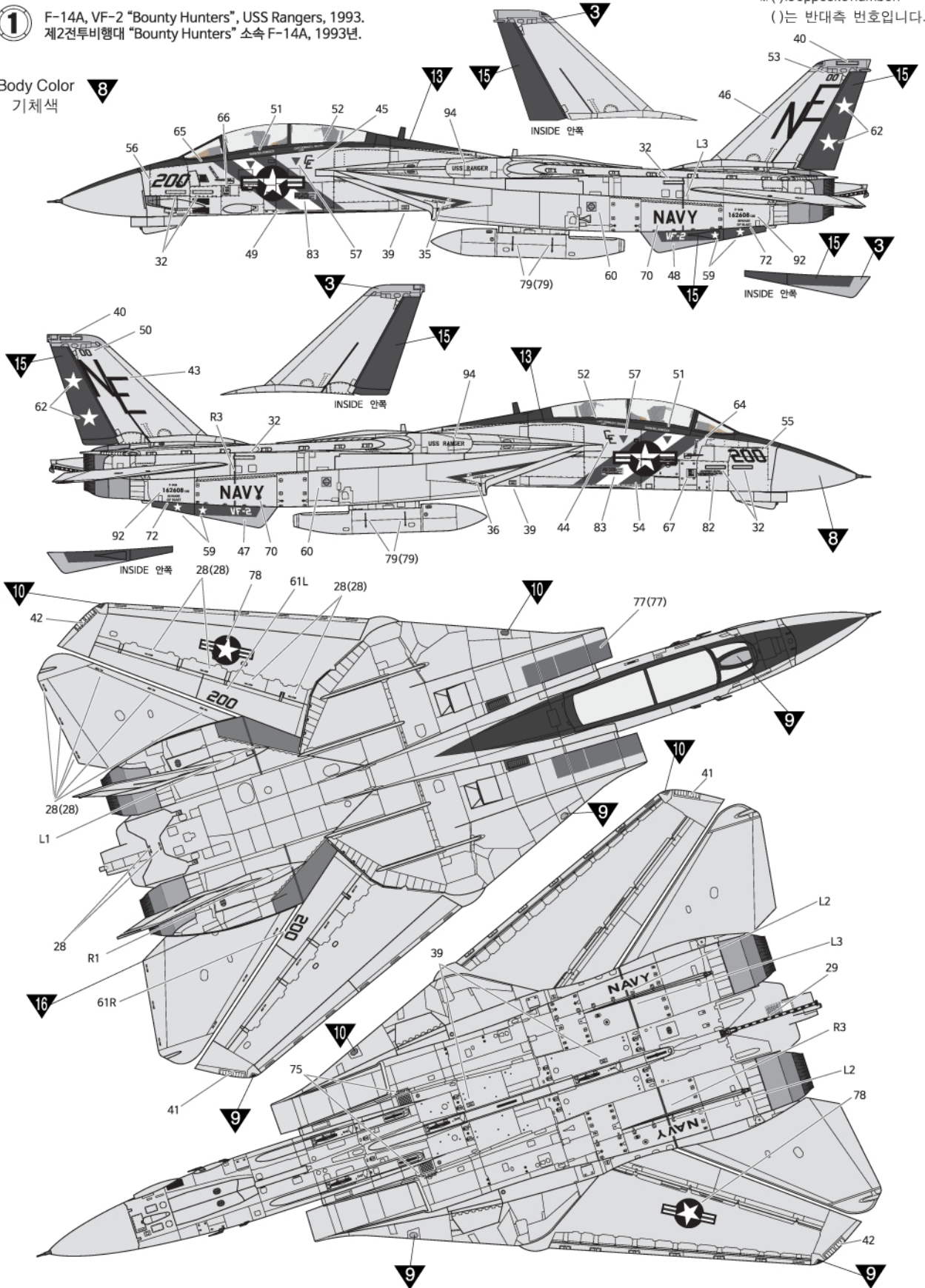


※ To be continued manual second time!
두번째 설명서로 이어집니다!

① F-14A, VF-2 "Bounty Hunters", USS Rangers, 1993.
제2전투비행대 "Bounty Hunters" 소속 F-14A, 1993년.

※ () is opposite number.
()는 반대측 번호입니다.

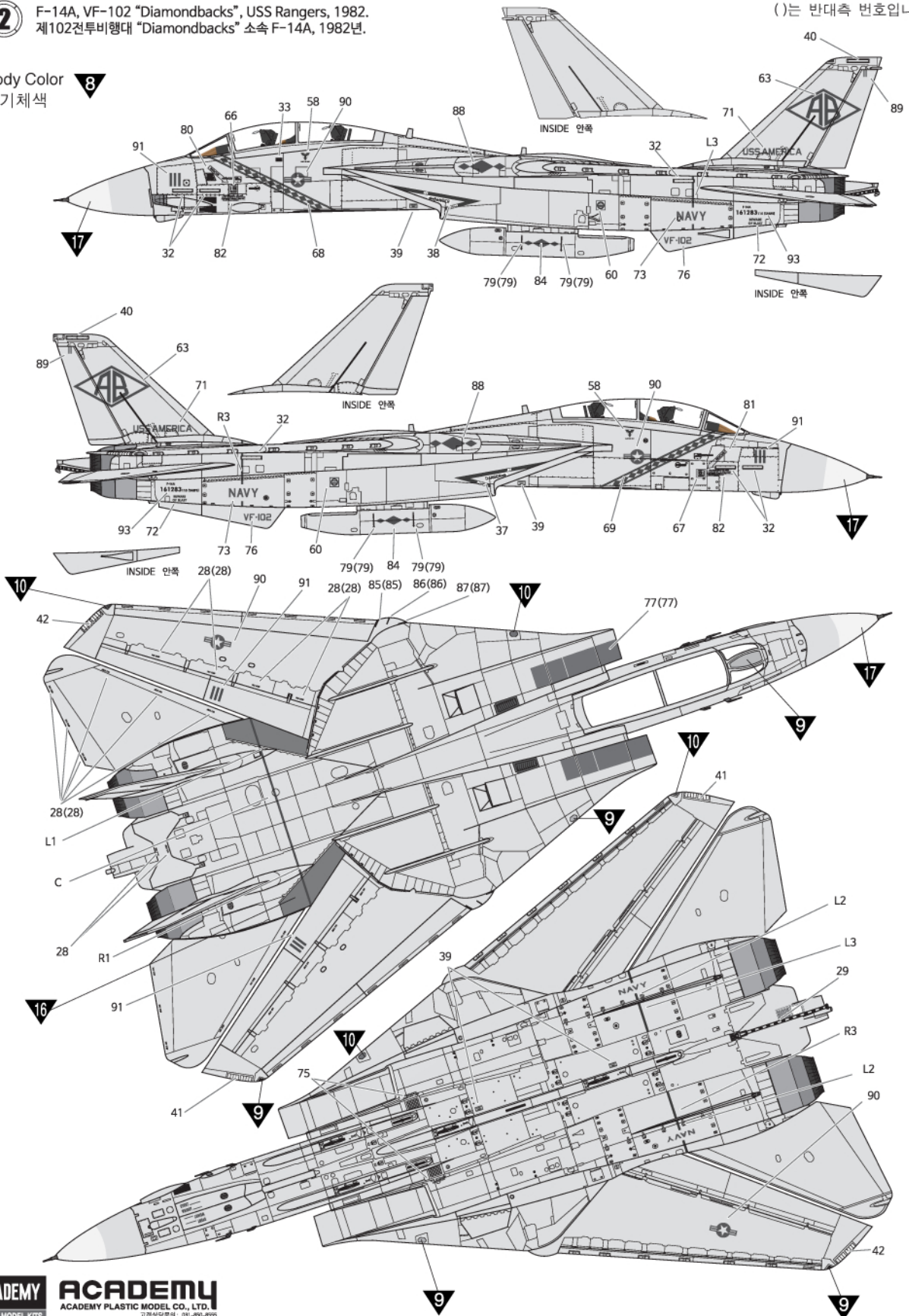
Body Color
기체색



2 F-14A, VF-102 "Diamondbacks", USS Rangers, 1982.
제102전투비행대 "Diamondbacks" 소속 F-14A, 1982년.

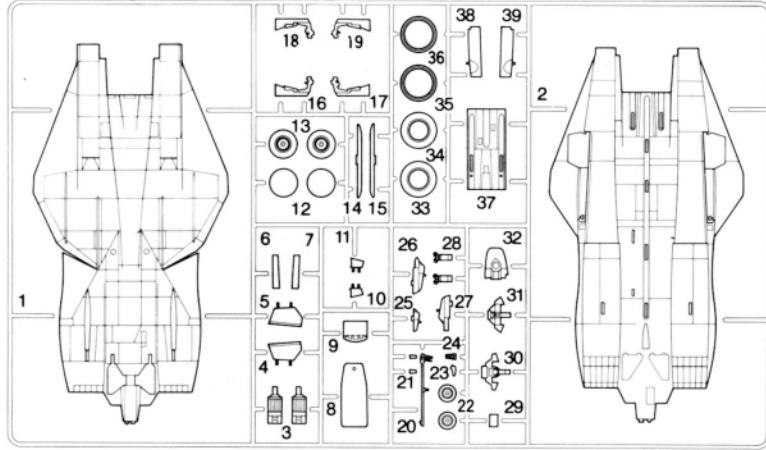
※ () is opposite number.
()는 반대측 번호입니다.

Body Color
기체색 **8**

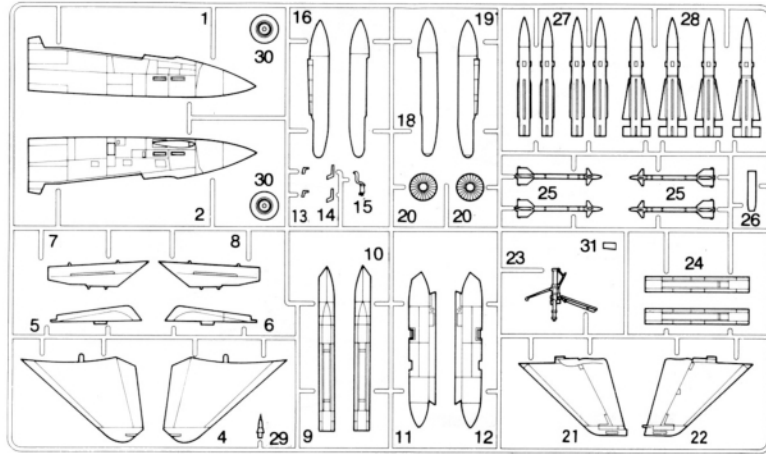


parts location diagram/ 부품도

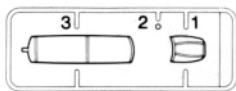
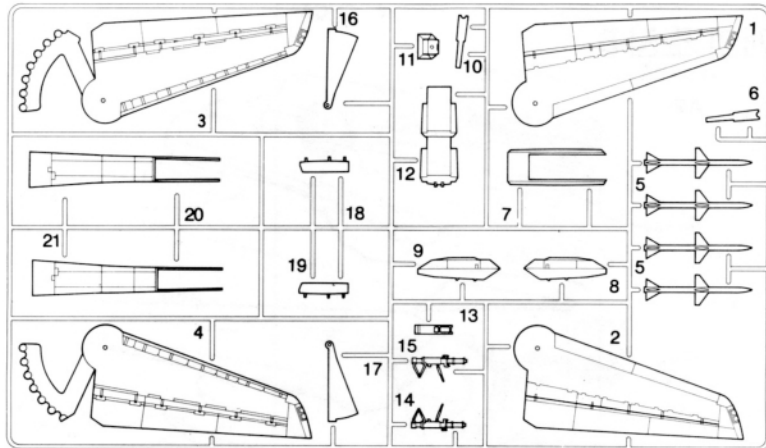
A



B



C



■ Crystal Clear x 1 (투명)

● Decal/전사지

● Unused parts/불필요 부품
A13, A21X1, A26, C13

1/72nd Scale

SPECIAL EDITION with limited availability

#12504



ACADEMY

HOBBY MODEL KITS

ACADEMY

ACADEMY PLASTIC MODEL CO., LTD.

고객상담문의: 031-850-8555

1/48th Scale

SPECIAL EDITION with limited availability

#12230

