

672 012 Bf 110G-2 cockpit

For Eduard kit pro stavebnici Eduard



1/72 scale



COLOURS

GSI Creos (GUNZE)		
AQUEOUS	Mr.COLOR	
H 5	C 5	BLUE
H 12	C 33	FLAT BLACK
H 52	C 12	OLIVE DRAB
H 70	C 60	RLM 02 GRAY
H416	C116	RLM 66 BLACK GRAY

GSI Creos (GUNZE)		
AQUEOUS	Mr.COLOR	
H 85	C 45	SAIL COLOR
Mr.METAL COLOR		
MC214		DARK IRON

This product contains metal and resin detail parts for upgrading scale plastic models. When selecting this set make sure that it is for the kit mentioned in product name as these sets are made specifically for that kit. When upgrading the model some cutting or corrections may be necessary for parts to fit accurately. **WARNING!** This set contains small and sharp parts. Work carefully in a ventilated and well-lit room. Safety glasses are recommended. This product is not suitable for children below 14 years of age.

Tento výrobek obsahuje leptané a odlévané detaily pro úpravu a vylepšení plastického modelu. Při výběru sady kovových detailů zkontrolujte, zda je určena pro model, který chcete upravit. Model, pro který je sada určena, je uveden u názvu výrobku. Pro přesnou aplikaci kovových a odlévaných dílů může být zapotřebí upravit díly upravovaného modelu. **POZOR!** Sada obsahuje malé ostré díly. Pracujte ve větrané a dobře osvětlené místnosti. Doporučujeme použití ochranných brýlí. Tento výrobek není vhodný pro děti mladší 14 let.

435 21 Obrnice 170
Czech Republic

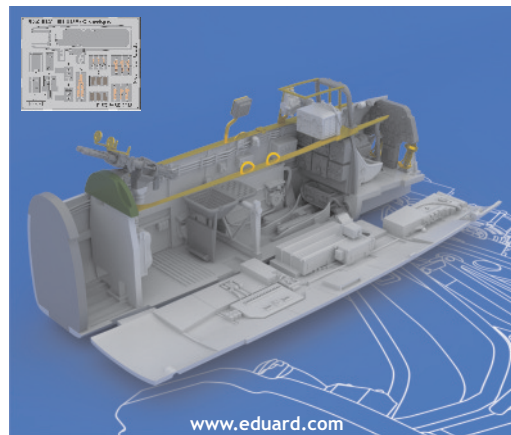


672 012 Bf 110G-2 cockpit

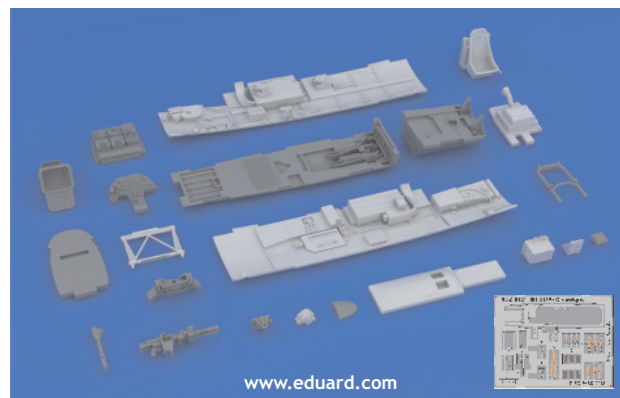
For Eduard kit pro stavebnici Eduard

1/72

BRASSIN



BRASSIN



BEST BRASS RESIN AROUND!

 SYMMETRICAL ASSEMBLY
SYMETRICKÁ MONTÁŽ

 REMOVE
ODSTRANIT

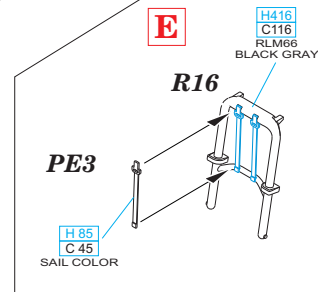
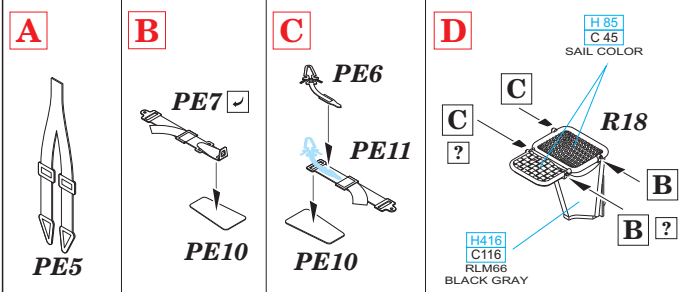
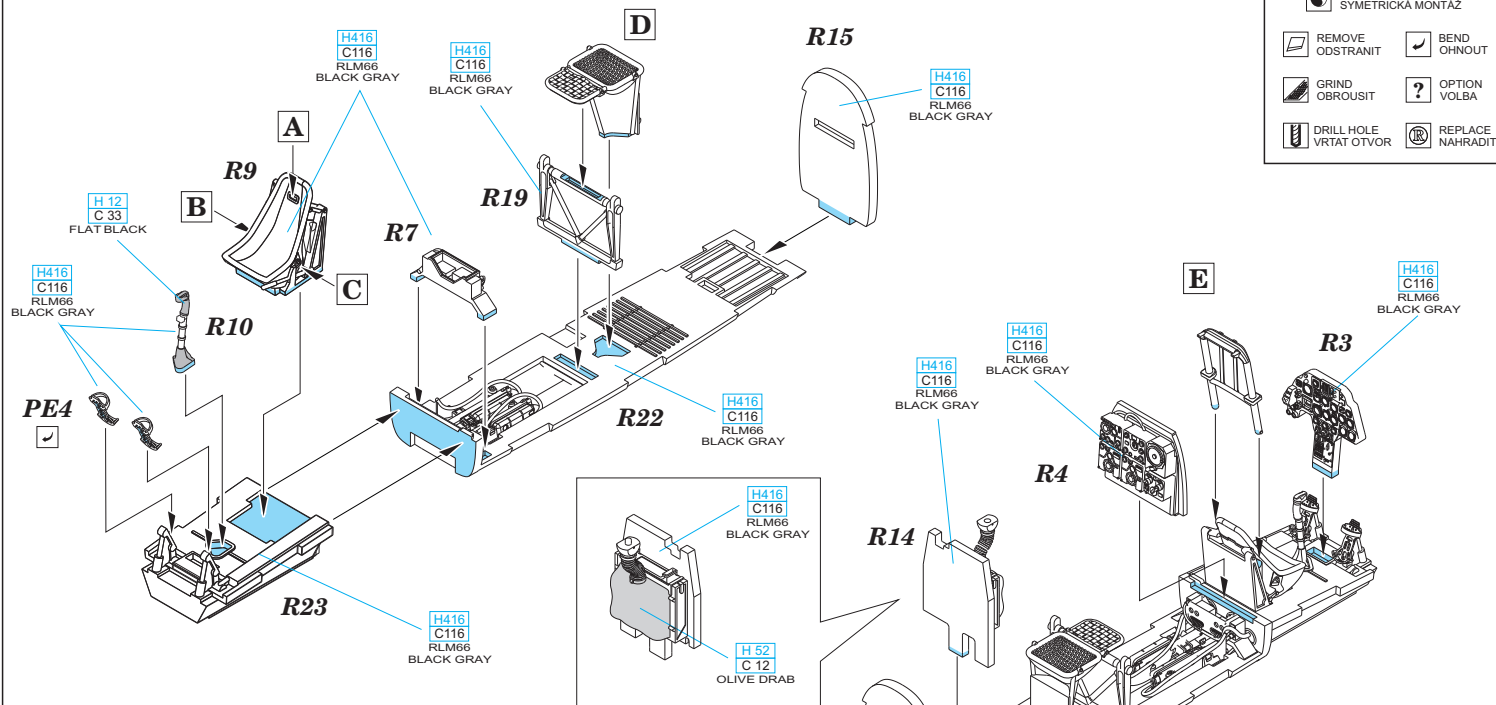
 BEND
OHNOUT

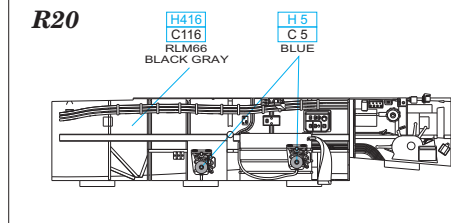
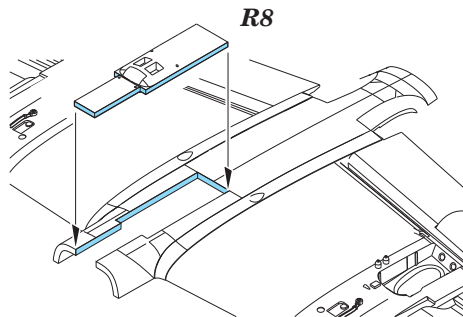
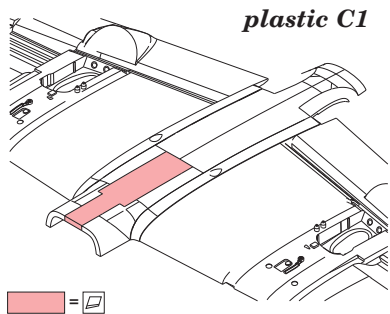
 GRIND
OBRUSIT

 OPTION
VOLBA

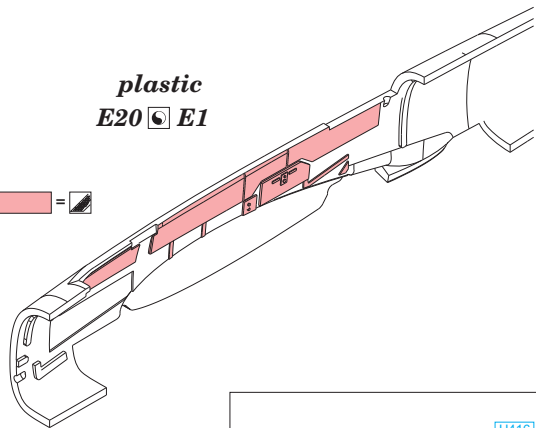
 DRILL HOLE
VRTAT OTVOR

 REPLACE
NAHRADIT

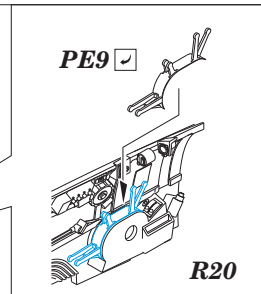
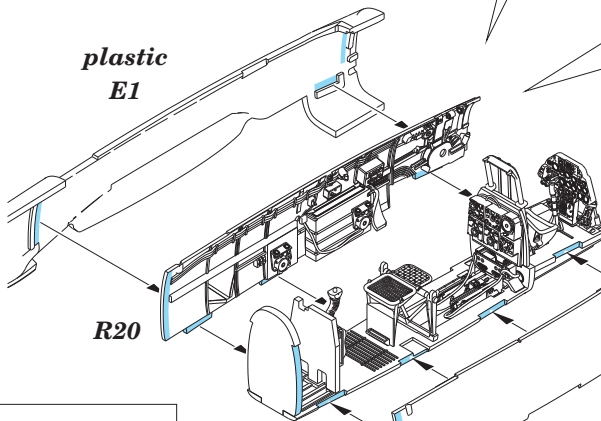




plastic E20 **E1**



plastic E1



R21

