

SP91
1:48

SH-3H シーキング “デザート ストーム”



Hasagawa
Hobby kits

SH-3H SEAKING “DESERT STORM”

シコルスキーSH-3Hシーキングは、アメリカ海軍の対潜水艦ヘリコプターです。海軍がそれまで使用していたHSS-1ヘリコプターの後継機として採用された大型双発タービンヘリコプターです。SH-3Hシーキングは艦載機として開発されたため、5枚のメインローターブレードは自動で折りたたむ構造になっており、また尾部ローター部のテイルブームも折りたたみ機構を持っています。海上をおもな作戦域とするSH-3Hシーキングの胴体は水密式の艇体型セミモノコック構造をしており胴体側面の補助フロートと組み合わせ良好な着水性能が可能になっています。エンジンはT-58ターボシャフトエンジンが並列で2基装備されており高出力が確保でき、またエンジントラブルが

The Sikorsky SH-3H Sea King Helicopter is the primary U.S. Navy Anti-submarine rotor aircraft, and replaced their aging HSS-1 helicopters. Designed for shipboard operations, it is a large twin engine helicopter using a five blade main rotor that can fold back along its fuselage spine, while its rear fuselage section and tail rotor can fold forward for stowage. The Sea King's fuselage is monocoque water tight assembly, shaped like a ships hull for sea operations. Its two float shaped outrigger pontoons provide water stability, allowing the SH-3H to take off, land and perform operations from the sea. The Sea King's twin T-58 turboshaft engines are mounted in parallel and inner-connected for maximum power and single engine reliability, enhancing safety. When used in

Unter der Bezeichnung Sikorsky SH-3H Sea King hat dieser Hubschrauber als wichtigstes Drehflügelflugzeug der amerikanischen Navy zur U-Boot-Bekämpfung die veralteten HSS-1 Hubschrauber abgelöst. Er ist dafür konstruiert, von Flugzeugträgern und anderen Schiffen aus betrieben zu werden. Dieses Modell zeichnet sich durch zwei Motoren aus, wobei der Hauptrotor mit seinen fünf Luftschraubenblättern entlang der Rumpfböschung zurückgeklappt werden kann, während sich das Heckteil des Rumpfs und der Heckrotor zum Verstauen nach vorne klappen lassen. Der Schalenrumpf des Sea King, wie ein Schiffsrumpf für den Wassereinsatz geformt, ist wasserdicht. Seine beiden Ausleger-Pontons verleihen ihm Stabilität auf dem Wasser, weshalb der SH-3H direkt auf der Wasseroberfläche abheben und landen kann. Die Doppelturbomotoren vom Typ T-587 sind parallel

L'hélicoptère Sikorsky SH-3H Sea King est le premier appareil à rotor anti-sous-marin de la Marine américaine et ce modèle a remplacé les anciens hélicoptères HSS-1 démodés. Conçu pour les opérations à bord des navires, c'est un grand hélicoptère à deux moteurs avec un rotor principal à quatre pales qui peut se rabattre en avant le long du fuselage central, alors que la partie arrière du fuselage et le rotor de queue se rabat vers l'avant pour le transport. Le fuselage du Sea King est un ensemble monocoque étanche, en forme de coque de navire pour les opérations en mer. Ses deux pontons de décollage en forme de flotteur lui procurent stabilité sur l'eau et lui permettent de décoller, d'atterrir et de procéder aux opérations sur mer. Les deux doubles moteurs turbo T-58 sont montés en parallèle et connectés intérieurement pour fournir une puissance maximale et une grande fiabilité en cas d'opération sur un seul

L'elicottero Sea King Sikorsky SH-3H è il principale aerogiro a rotore antisommersgibili della Marina degli Stati Uniti, che ha sostituito i vecchi elicotteri HSS-1. Progettato per operazioni su unità navali, è un elicottero di grandi dimensioni a due motori che impiega un rotore principale a cinque pale che può ripiegarsi indietro lungo il dorso della fusoliera, mentre la sezione della fusoliera posteriore e il rotore di coda possono ripiegarsi in avanti per lo stivaggio. La fusoliera del Sea King è una struttura a guscio a tenuta d'acqua, dalla forma di carena di nave per le operazioni marine. I suoi due galleggianti sull'intelaiatura di sostegno forniscono stabilità in acqua, consentendo allo SH-3H di decollare, di atterrare e di eseguire operazioni dal mare. I due motori turboelico T-58 del Sea King sono montati in parallelo e collegati internamente per la massima potenza e affidabilità con un solo motore, caratteristiche queste che ne

El Sikorsky SH-3H Sea King Helicopter es el principal helicóptero para la lucha antisubmarina de la armada de los EE.UU. Reemplaza a los viejos helicópteros HSS-1. Ha sido diseñado para operaciones a bordo de buques, dispone de un amplio motor doble y utiliza un rotor principal de cinco paletas que pueden plegarse hacia atrás a lo largo del fuselaje, mientras que la sección del fuselaje trasero y el rotor de cola pueden plegarse hacia adelante. El fuselaje del Sea King es de diseño monocoque hermético al agua, tiene la forma del casco de un buque para operaciones marinas. Sus dos botaflores en forma de flotador ofrecen estabilidad en el agua, permitiendo que el SH-3H pueda despegar, aterrizar y realizar operaciones desde el mar. Los dos motores turboeje T-58 del Sea King están montados en paralelo y conectados interiormente

賽科斯卡SH-3H海霸王直昇飛機是美國海軍主要的反潛艇用螺旋槳飛機，用於代替陳舊的HSS-1直昇飛機。這種飛機被設計成在船上使用的結構型式，主旋翼有五片能沿機身背柱向後折疊的五個葉片，而且它的後機身部份和尾部的旋翼能朝前折疊收藏起來；此飛機裝有兩台大功率引擎。此海霸王飛機的機身是水密性的硬殼式總成結構，其形狀被設計得像一艘在海面上航行的船體。它的兩個形狀如外伸浮筒的浮體能保持其在水上的穩定性，從而可使SH-3H從海上起飛並降落。海霸王飛機的兩台T-58渦輪式引擎以並聯方式安裝，內部相互連接，能提供最大的功率，而且單台引擎可靠性好，確保安全飛行。在作為反潛艇出擊使用時，SH-3H攜帶MAD聲

方が一おきたときの安全性が高くなっています。対潜装備は、MADバードや、ソノ・ブイなど最新の対潜機材を装備しています。また戦闘機などが空母を離発艦しているときは、救難機として使用され、他に輸送機としても使われ多目的に運用されています。

《データ》 乗員：4名、主ローター直径：18.90m、全長：22.15m、胴体長：16.69m、全高：5.13m、総重量：9,525kg、エンジン：GE T-58-GE-10、推力：1,400shp×2、最大速度：144kt (267km/h)、実用上昇限度：4,480m、航続距離：524nm (970km)、固定武装：無し、初飛行：1953.3.11 (原形)

anti-submarine operations, the SH-3H carries the MAD sonar buoys and the latest under sea search equipment. This helicopter is also used during aircraft launch and recovery operations aboard aircraft carriers; for search and rescue missions, and as a heavy lift general purpose cargo transport.

Specifications: Crew: 4; Main rotor diameter: 18.9m; Total length: 22.15m; Fuselage length: 16.69m; Height: 5.13m; Weight: 9,525kg; Engines: GE T-58-GE-10 X 2; Horsepower: 1,400shp; Max speed: 144Kts (267km/h); Ceiling: 4,480m; Range: 524nm (970km); Fixed weapons: none; Prototype first flown: April 11, 1953

angeordnet und für maximale Leistung und einmotorigen Notbetrieb im Innern miteinander verbunden, was den Sea King zu einem besonders sicheren Hubschrauber macht. Beim Einsatz in der U-Boot-Bekämpfung führt der SH-3H MAD-Sonarbojen und die modernste Suchausrüstung mit sich. Dieser Hubschrauber wird auch während der Katapultstarts auf Flugzeugträgern zur Bergung eingesetzt, sowie für Such- und Rettungsaktionen und auch als genereller Transporter von schweren Lasten. (Daten) Besatzung: 4, Hauptrotordurchmesser: 18,9 m, Gesamtlänge: 22,15 m, Rumpflänge: 16,69 m, Höhe: 5,13 m, Gewicht: 9525 kg, Motor: GE T-58-GE-10 × 2, Leistung: 1400 SHP, Höchstgeschwindigkeit: 144 Knoten (267 km/h), Maximale Flughöhe: 4480 m, Reichweite: 524 nm (970 km), Bordbewaffnung: keine, Erstflug des Prototyps: 11. April 1953

moteur, augmentant ainsi la sécurité de l'appareil. Lorsqu'il est utilisé pour des opérations sous-marines, le SH-3H transporte des bouées sonar MAD ainsi que les tous derniers équipements de recherche sous-marine. Cet hélicoptère est également utilisé pendant le lancement d'avion et les opérations de récupération sur porte-avions, pour les missions de recherche et de sauvetage et en tant qu'élevateur lourd pour transport des cargaisons en général.

(Donnée) Equipage: 4; Diamètre du rotor principal: 18,9 m; Longueur totale: 22,15 m; Longueur du fuselage: 16,69 m; Hauteur: 5,13 m; Poids: 9.525 kg; Moteurs: GE T-58-GE-10 × 2; Puissance: 1.400 shp; Vitesse max.: 144 Kts (267 km/h); Plafond: 4.480 m; Plage: 524 nm (970 km); Armement fixe: aucun; Vol inaugural du prototype: 11 avril 1953

aumentano la sicurezza. Quando è usato in operazioni antisommersgibili, lo SH-3H è attrezzato con boe sonore MAD e con le più recenti apparecchiature per la ricerca subacquea. Questo elicottero è usato anche durante operazioni di lancio e di recupero di aeromobili a bordo di portaerei, per missioni di ricerca e di soccorso, e come mezzo da trasporto pesante per carichi generici.

(Dati) Equipaggio: 4; Diametro del rotore principale: 18,9 m; Lunghezza totale: 22,15 m; Lunghezza della fusoliera: 16,69 m; Altezza: 5,13 m; Peso: 9.525 kg; Motori: GE T-58-GE-10 × 2; Cavalli vapore: 1.400 totale all'asse; Velocità massima: 144 nodi (267 km/h); Altitudine massima: 4.480 m; Autonomia di volo: 524 nm (970 km); Armamento fisso: Nessuno; Primo volo prototipo: 11 aprile 1953

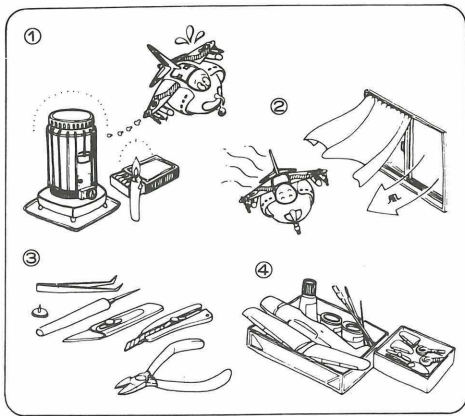
para obtener la máxima potencia y la máxima estabilidad de los motores, aumentando la seguridad. Cuando se utilice en operaciones antisubmarinas, el SH-3H está equipado con boyas de sonar MAD y el equipo más moderno para la búsqueda submarina. Este helicóptero se utiliza también a bordo de portaaviones durante operaciones de lanzamiento y recuperación de aviones, para misiones de búsqueda y rescate, y para transportar cargas pesadas.

(Datos) Tripulación: 2; diámetro del rotor principal: 18,9 m; longitud total: 22,15 m; longitud del fuselaje: 16,69 m; altura: 5,13 m; peso: 9.525 kg; motores: 2 motores GE T-58-GE-10; caballos de potencia: 1.400 CV; velocidad máxima: 267 km/h; techo: 4.480 m; autonomía de vuelo: 970 km; armas fijas: ninguna; vuelo del primer prototipo: 11 de abril de 1953.

呐浮標和最新式的水下搜索設備。這種直昇飛機在航空母艦上降降時也可用來執行搜索和營救飛行任務，以及作為重型昇降機運輸貨物。

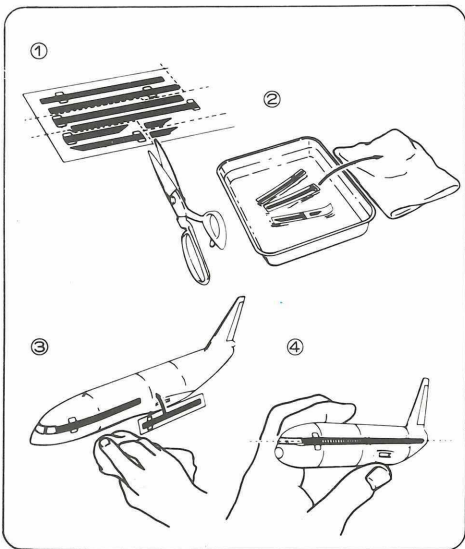
諸元：

乘員：4名；主旋翼直徑：18.9公尺；總長度：25.15公尺；機身長度：16.69公尺；高度：5.13公尺；重量：9,525公斤；引擎：GE T-58-GE-10×2；功率：1,400馬力；最大航速：144Kts (267公里/小時)；最大飛行高度：4,480公尺；巡航範圍：524nm (970公里)；固定武器：無；初次飛行：1953年4月11日



楽しい工作のための4つのポイント

1. 火の近くでは接着剤や塗料を使用しない。
2. 接着剤や塗料を使うときは窓を開ける。残った接着剤や塗料はふたをして、幼児の手の届かない日かげに保存する。接着剤や塗料は有機溶剤を含んでいるため、吸うと有害でくせになり健康を害することがあるので意に吸ってはけません。
3. ナイフや工具を正しく使おう。部品をランナーから切りはずす時は模型用ハサミを使用し、余分な部分はカッター、ヤスリ等で仕上げます。
4. 組立中でも整理整頓しましょう。



デカールのじょうずな貼り方

1. デカールを貼るころのほこりや汚れを、ぬらした布できれいにふきとってください。
2. 貼りたいデカールを台紙ごとハサミで切りとり、1枚づつ水またはぬるま湯に台紙を下にして20秒くらい浮かべます。
3. 水から出したらタオルの上のせ、指先でデカールが動くか確かめた後、貼るところにおいて静かに台紙をずらします。
4. 指先に少し水をつけて正確な位置にデカールを動かした後で、やわらかく、よく水を吸う布でデカールを押さえて内側の水分や気泡を押し出します。
5. デカールが完全に乾いたら少し水をつけた布で、デカールのまわりのノリをふきとります。

Please keep to the following rules

1. Never use glue or paint near fire.
2. Open window for fresh air when glue or paint is in use. Be sure to close csp tightly on glue and paint after use and keep them hidden from sun, light, and away from reach of small children. Glue and most paints contain volatile solvent which is harmful to health if inhaled too much. Do not inhale solvent intentionally.
3. Use a modelling scissors to take the parts off from the runner and trim any excess plastics with a cutter or a file.
4. Keep all materials and tools neatly.

Bitte beachten Sie die folgenden Regeln

1. Klebstoff und Farben niemals in der Nähe einer Flamme verwenden.
2. Beim Arbeiten mit Klebstoff oder Farbs Fenster öffnen um die Zufuhr von Frischluft zu gewährleisten. Nach Gebrauch Klebstoff und Farbe fest verschließen. Außerhalb der Reichweite von Kindern lagern und nicht der Sonne aussetzen. Klebstoff und die meisten Farben enthalten flüchtige Lösungsmittel, die der Gesundheit schaden, wenn sie zu stark inhaled werden. Niemals Lösungsmittel absichtlich inhalieren.
3. Verwenden Sie eine Modellbauschere oder einen Plastik-Zwicker um die Plastikteile von den Anspritzungen zu trennen. Säubern Sie die Teile von Graten mit einem Cutter oder Feile.
4. Alle Materialien und Werkzeuge ordentlich und übersichtlich bereithalten.

Suivre attentivement les règles suivantes

1. Ne jamais utiliser colle ni peinture auprès d'une flamme.
2. Ouvrir la fenêtre pendant l'utilisation de colle et de peinture. Bien refermer les pots de colle et de peinture après emploi et les mettre à l'abri du soleil et hors de portée des enfants. Ne pas respirer colle ou peinture intentionnellement.
3. Utiliser des ciseaux de modeliste pour découper les pièces des grappes et retirer tout excès de plastique à l'aide d'un cutter ou d'une lime.
4. Ranger tous les matériaux et outils avec soin.

Correct Method for Applying Decals

1. Clean model surface with wet cloth.
2. Cut each design out of decal sheet and dip them in warm water for 20 seconds.
3. Check with finger tip if design is loose on base paper. If so, place it on proper position on model and slide off base paper leaving design on model.
4. Move design to exact position with wet finger tip, and push out excess water and air bubbles under decal with soft cotton cloth.
5. When decals get dry, wipe off with wet cloth excess glue left around decals.

Das korrekte Aufbringen der Abziehbilder

1. Oberfläche des Modells mit feuchtem Tuch reinigen.
2. Jedes Motiv einzeln aus dem Bogen herausschneiden und 20 Sekunden in warmes Wasser tauchen.
3. Mit dem Finger prüfen, ob sich das Motiv vom Trägerpapier gelöst hat. Wenn ja, so schieben Sie es vom Papier weg an seine genaue Position auf dem Modell.
4. Korrigieren Sie die exakte Lage mit nasser Fingerspitze und drücken Sie Wasserblasen unter dem Abziehbild mit einem weichen Baumwolltuch weg.
5. Entfernen Sie beim Antrocknen der Abziehbilder die Klebemittel-eränder mit einem feuchten Tuch.

Comment appliquer les décalcomanies correctement

1. Nettoyer la surface du modèle avec un chiffon humide.
2. Découper chaque décalcomanie de sa planche et la plonger dans l'eau tiède pendant vingt secondes.
3. Vérifier avec le bout du doigt si le dessin se détache de son papier-support. Si oui, le positionner à l'endroit choisi sur le modèle et retirer doucement le papiersupport.
4. Positionner la décalcomanie correctement avec un doigt humide et éponger tout restant d'eau et toutes bulles d'air sous la décalcomanie avec un chiffon doux.
5. Lorsque les décalcomanies ont séché, retirer avec un chiffon humide tout excès de colle autour de la décalcomanie.

Sequire le seguenti regole

1. Non usare mai colla o vernice vicino a fonti di calore.
2. Quando si usa colla o vernice lasciare aperte le finestre in modo che circoli aria fresca. Assicurarsi che il coperchio della colla e della vernice sia ben chiuso dopo l'uso, tenerli lontani dalla luce solare e dalla portata dei bambini. La colla e molte vernici contengono solventi volatili che sono dannosi per la salute se aspirati troppo a lungo. Non aspirare intenzionalmente il solvente.
3. Usare cesoie per modellisti per staccare le parti dalla intelaatura e ripulire ogni eccesso di plastica con una lama o una limetta.
4. Mantenere tutti i materiali e attrezzi in perfetto ordine.

Por favor, mantener las siguientes reglas

1. Nunca usar pegamento o pintura cerca del fuego.
2. Abrir ventanas para el aire fresco cuando esten usando pegamento o pintura. Estar seguros de cerrar el tapon fuertemente en pegamentos y pinturas después de usarlos y mantenerlos fuera del alcance de la luz solar y fuera del alcance de los niños. El pegamento y muchas pinturas contienen disolventes volátiles que hacen daño a la salud si se inhalan demasiado. No inhalar disolventes intencionadamente.
3. Usar tijeras de modelista para soltar las partes fuera del plástico y arreglar cualquier exceso de plástico con un cortador o cuchilla.

請緊記以下守則

1. 切不可在近火的地方使用模型膠水或漆油。
2. 使用模型膠水或漆油時，應打開窗戶以確保新鮮空氣流通。模型膠水及漆油在使用後，應確保將蓋旋緊，放置在陰涼處避免陽光直射，並避免給幼童接觸到。模型膠水及大部份漆油都含有揮發性物質，吸入過量會對健康造成不良影響，更不可有意嗅索此等揮發性物質。
3. 使用模型製作用剪鉗把模型部件從膠架上剪下，再用模型刀或小銼刮去或磨去多餘的塑膠口。
4. 保持工具及各種物料整潔。

Modo esatto per applicare le decalcomanie

1. Pulire la superficie del modello con un panno umido.
2. Ritagliare ciascun disegno dal foglio decalcomanie e immergerli in acqua calda per 20 secondi.
3. Controllare col polpastrello se il disegno è allentato sulla base di carta. In questo caso, applicarlo nella esatta posizione sul modello facendolo scivolare dalla base di carta.
4. Spostare il disegno nella esatta posizione mediante il polpastrello umido, quindi togliere l'acqua in eccesso e le bolle d'aria sotto la decalcomania mediante un panno soffice di cotone.
5. Quando le decalcomanie sono asciutte, togliere con un panno umido l'eccesso di colla intorno alla decalcomania stessa.

Metodo correcto para aplicar las calcomanias

1. Limpiar el modelo con un paño humedo.
2. Recortar cada diseño de la calcomania y meterlos ne agua fria por 20 segundos.
3. Mirar con las puntas de los dedos si las calcomanias han dejado suelto el papel base. Si io han hecho, colocarlas en correcta posicoin en el modelo y deslizar el papel base fuera, dejando la pegatina ne el modelo.
4. Mover la pegatina a la posicoin exacta con los dedos mojados y empujar fuera los excesos de agua y burbujas de aire de debajo de la calcomania con una suave prenda de algodón.
5. Cuando las calcomanias se sequen, limpiar con un trapo humedo cualquier exceso de pegamento quede sobre las calcomanias.

貼上水印標貼的正確方法

1. 用濕布抹乾淨模型表面。
2. 按照各標貼的形狀從標貼紙上切出，浸到溫水之中約20秒。
3. 用指尖試行觸摸以確定標貼是否已脫離紙底，如果屬實，則把標貼連底紙放到模型表面的適當位置上，小心地將底紙移去，把標貼留在模型表面。
4. 以濕水的指尖把標貼到正確的位置上，再用柔軟的綿質布料把標貼輕壓，以擠出標貼底下的氣泡和水分。
5. 標貼乾後，用濕布輕拭標貼及其附近的模型表面，以洗去可能殘留在標貼附近的多餘膠水，確保效果完美。

H[2]	2	ブラック	BLACK	SCHWARZ	NOIR	NERO	NEGRO	黒色
H[3]	3	レッド	RED	ROT	ROUGE	ROSSO	ROJO	紅色
H[8]	8	シルバー	SILVER	SIRBER	ARGENT	ARGENTO	PLATA	銀色
H[12]	33	つや消しブラック	FLAT BLACK	MATTSCHWARZ	NOIR MAT	NERO OPACO	NEGRO MATE	啞黒色
H[18]	28	黒鉄色	STEEL	STAHL	ACIER	ACCIAIO	ACERO	黒鐵色
H[76]	61	焼鉄色	BURNT IRON	GEBER,EISEN	FER BRULÉ	FERRO BRUCIATO	HIERRO BRUÑIDO	燒鐵色
H[77]		タイヤブラック	TIRE BLACK	REIFENSCHWARZ	NOIR DE PNEU	NERO PNEUMATICO	NEGRO NEUMATICO	胎黒色
H[80]	54	カーキグリーン	KHAKI GREEN	KHAKIGRÜN	VERT KHAKI	VERDE KAKI	VERDEKAKI	葎磯緑色
H[90]	47	クリアレッド	CLEAR RED	ROT,REIN	ROUGE CLAIR	ROSSO CHIARO	ROJO CLARO	透明紅色
H[93]	50	クリアブルー	CLEAR BLUE	BLAU,REIN	BLEU CLAIR	BLU CHIARO	AZUL CLARO	透明藍色
H[94]		クリアグリーン	CLEAR GREEN	GRÜN,REIN	VERT CLAIR	VERDE CHIARO	VERDE CLARO	透明緑色
H[307]	307	グレーFS36320	GRAY	GRAU	GRIS	GRIGIO	GRIS	灰色
H[315]	315	グレーFS16440	LIGHT GRAY	HELLGRAU	GRIS CLAIR	GRIGIO CHAIRO	GRIS CLARO	浅灰色
H[317]	317	グレーFS36231	GRAY	GRAU	GRIS	GRIGIO	GRIS	灰色
H[329]	329	イエローFS13538	YELLOW	GELB	JAUNE	GIALLO	AMARILLO	黄色
H[336]	336	ヘンプBS4800/10B21	HEMP	HEMP	HEMP	CANAPA	CAÑAMO	大麻色
H[337]	337	グレイッシュブルーFS35237	GRAYISH BLUE	GRAUBLAU	BLEU GRIS	GRIGIO AZZURRO	AZUL GRIS	灰藍色
H[338]	338	ライトグレーFS36495	LIGHT GRAY	HELLGRAU	GRIS CLAIR	GRIGIO CHAIRO	GRIS CLARO	浅灰色

塗料指定のH□はグンゼ産業・水性ホビーカラー、
■はMr.カラーの番号です。このキットには接着剤は
入っていませんので別にお求めください。

H□ in painting indication is the number of
Gunze Sangyo Aqueous Hobby Color, while ■ is
that of Mr. Color. Glue is not included in this kit.

H□ bei Bemalungshinweisen ist die Nummer
der Aqueous-Hobby-Color von Gunze Sangyo,
während ■ den Ton der Farbserie Mr. Color
anzeigt. Im Bausatz ist kein Klebstoff enthalten.

Sur le guide de peinture, H□ correspond au
numéro de couleur GUNZE SANGYO AQUEOUS
HOBBY COLOR, alors que ■ correspond à Mr.
COLOR. La colle n'est pas fournie dans ce kit.

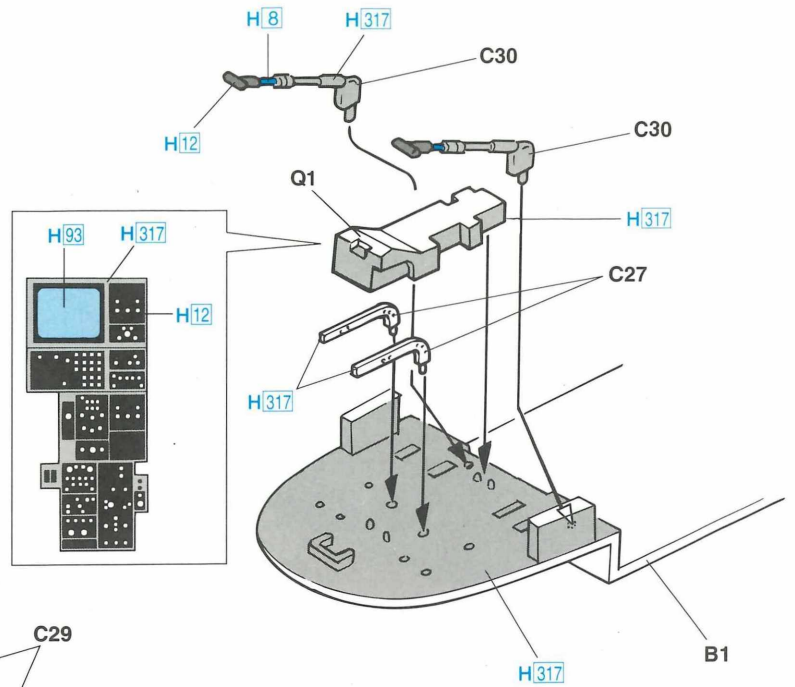
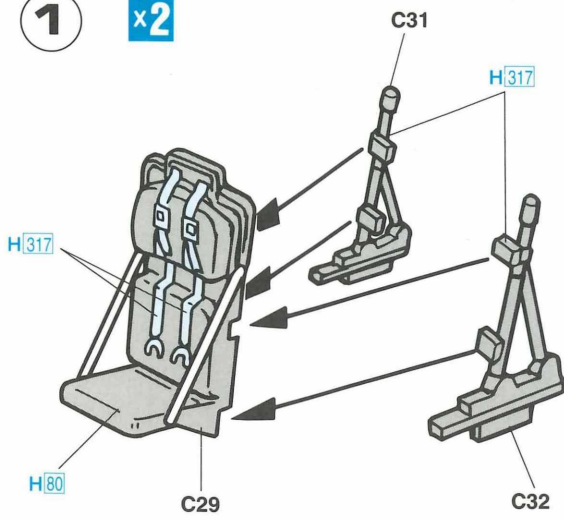
H□ nella indicazione della pittura é il numero
della Gunze Sangyo del colore ad acqua per
Hobby, mentre ■ é quello di Mr. Color. La colla
non é inclusa nella scatola di montaggio.

H□ en indicaciones de pintado. Este es el
numero de Gunze Sangyo Aqueous Hobby Color,
mientras ■ es el de Mr. Color. El pegamento
no esta incluido en el kit.

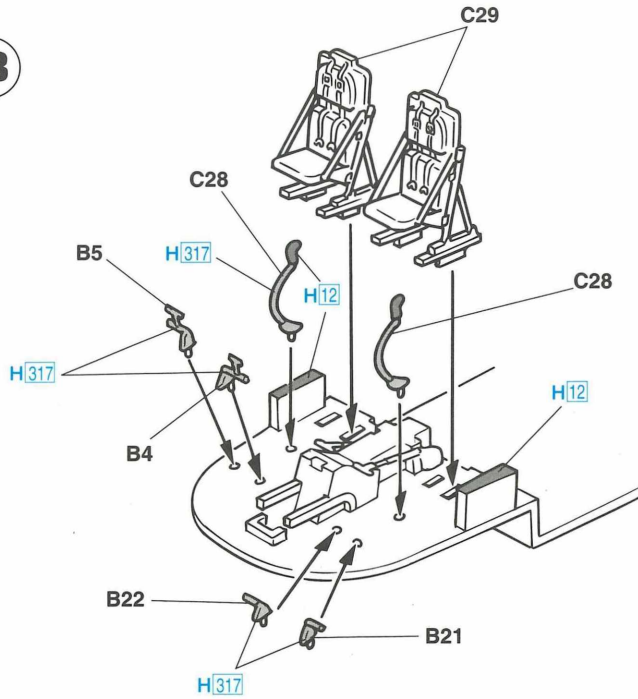
H□這個著色指示是代表都是出品水性模型漆油的編
號，而■則代表都是出品的樹脂系模型漆油的編號，
這份套件並沒有包括膠水。

1

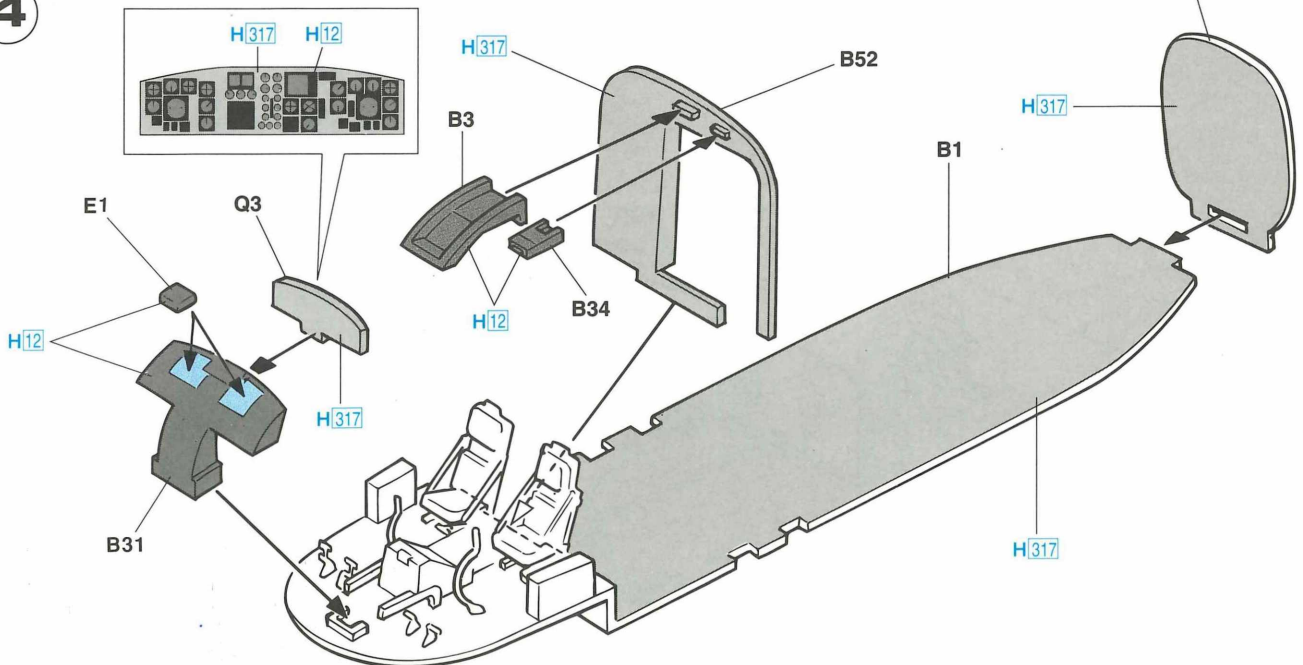
x2



3



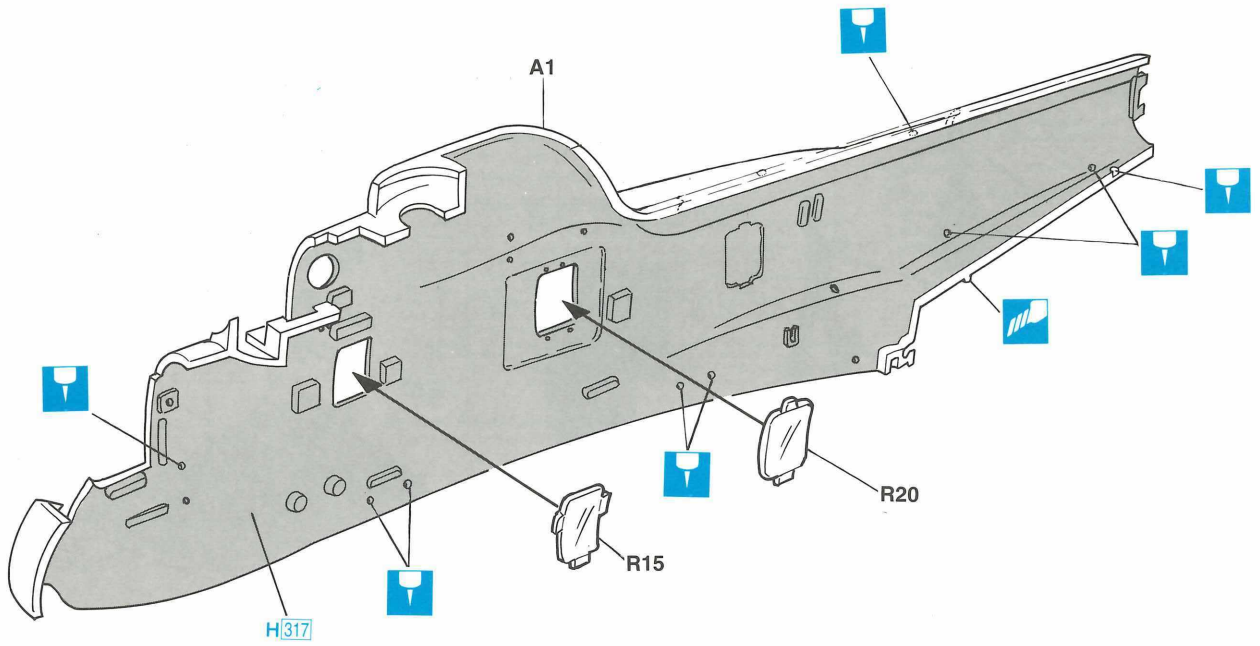
4



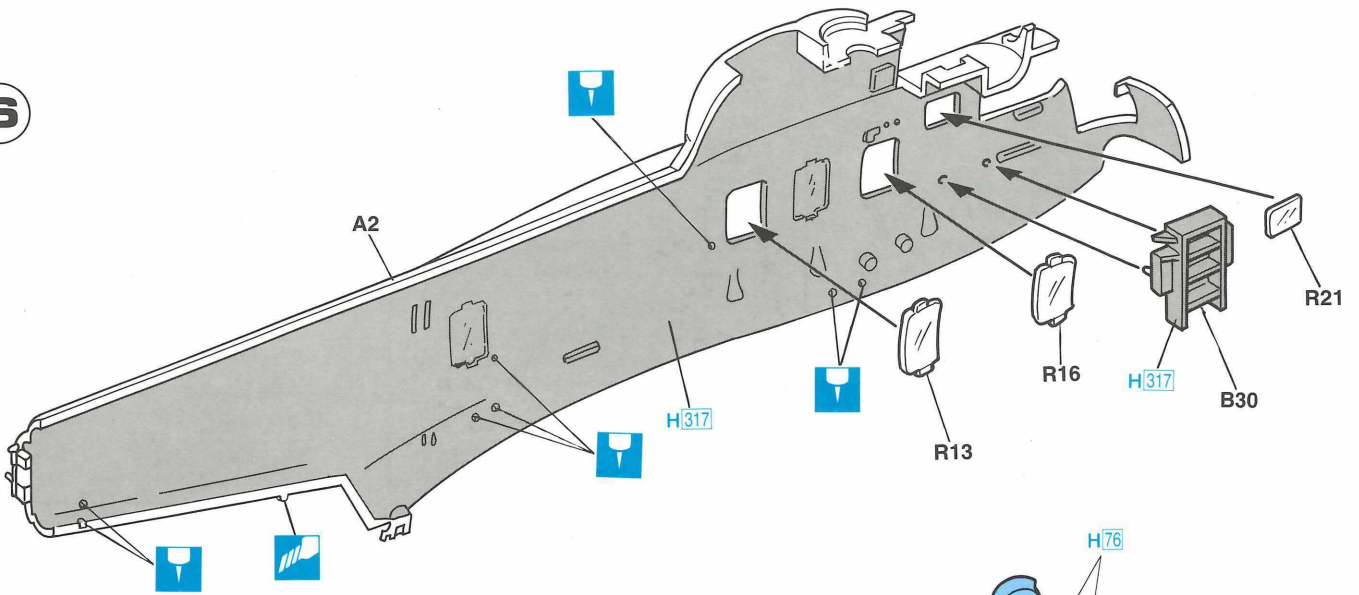
x2
2 組つくってください。
2 SETS NEEDED
WIRD DOPPELT BENÖTIGT
DEUX SETS NECESSAIRES

NECESSAIRE 2 SERIE
SE NECESITAN DOS PIEZAS
同様の制作二組

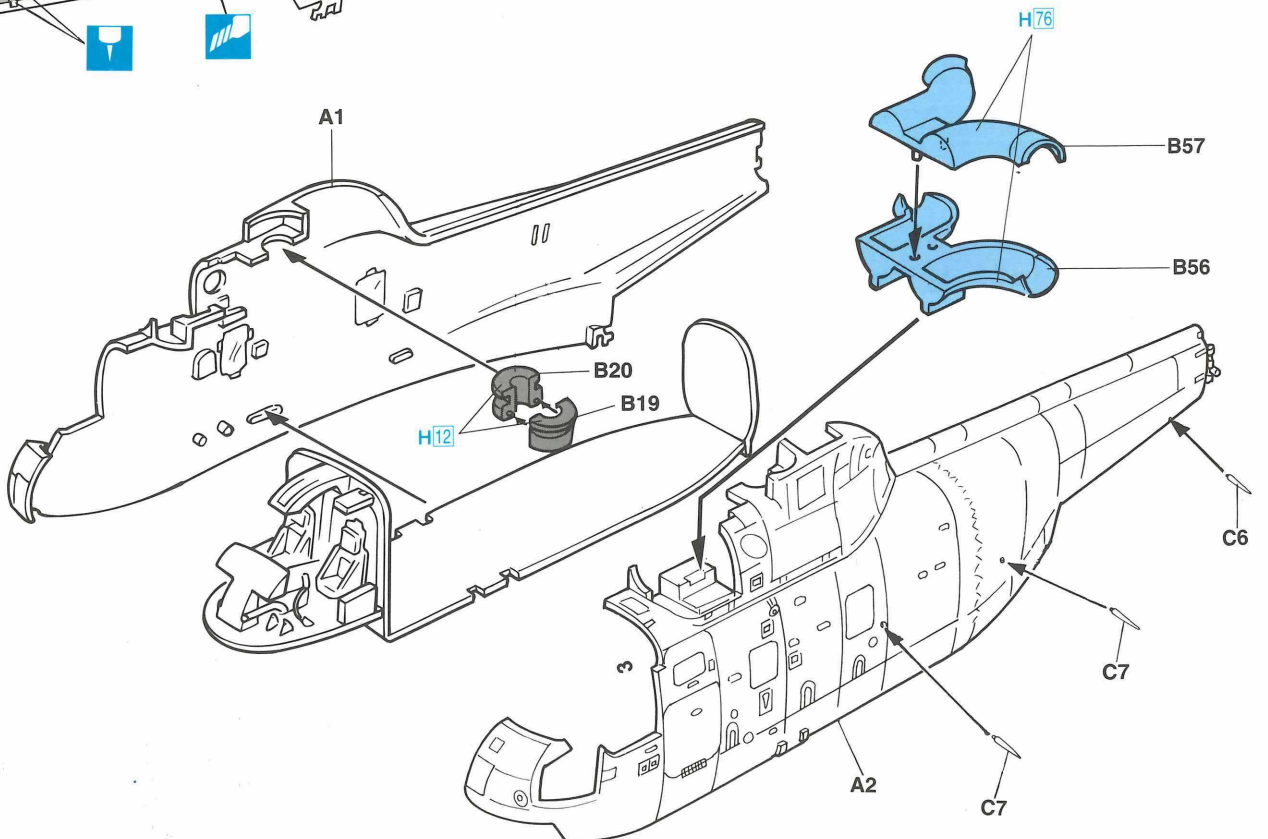
5




6




7



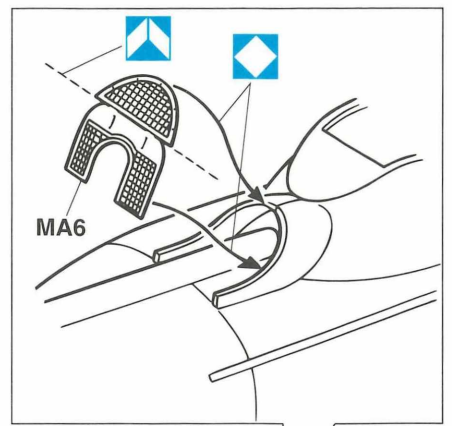
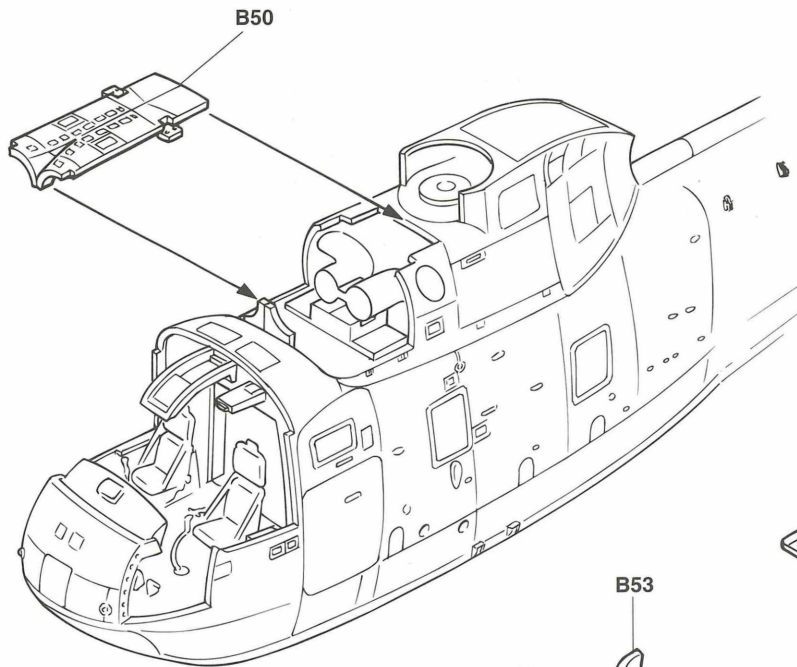
 穴をあけてください。 FORO APERTO
OPEN HOLE HACER AQUJERO
ÖFFNEN 鑽孔
FAIRE UN TROU

 切り取ってください。 SEPARARE
REMOVE CORTAR
ENTFERNEN 切去
RETIRER

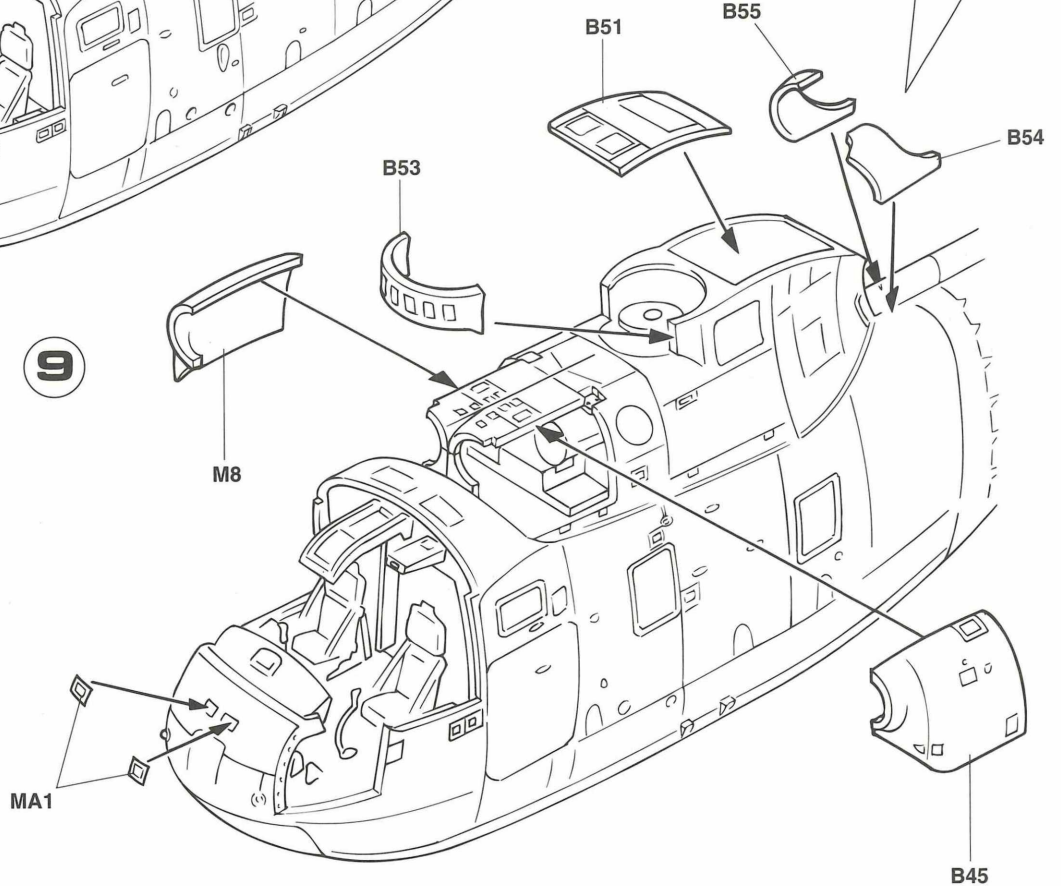
 接着しないでください。 NON INCOLLARE
DO NOT CEMENT NO PEGAR
NICHT KLEBEN 不用粘合
NE PAS COLLER

 どちらかを選んでください。 FACOLTATIVO
OPTIONAL OPCIONAL
NACH BELIEBEN 可以选择採用
FACULTATIF

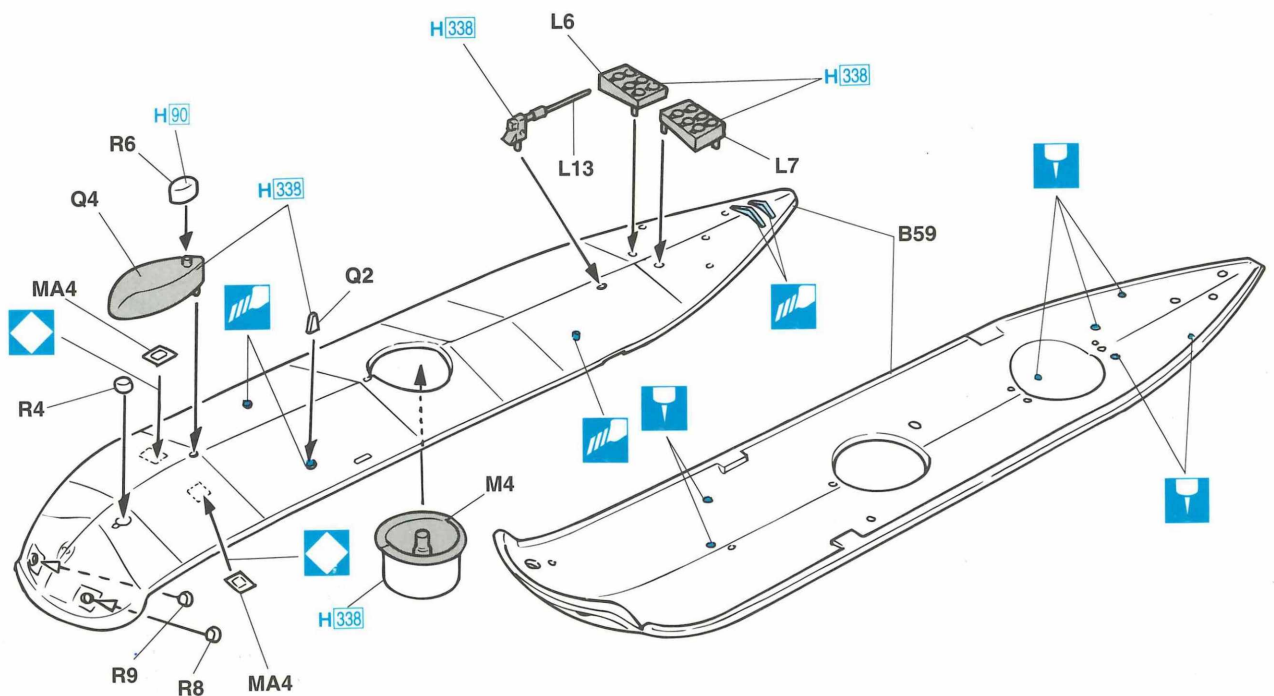
8




9



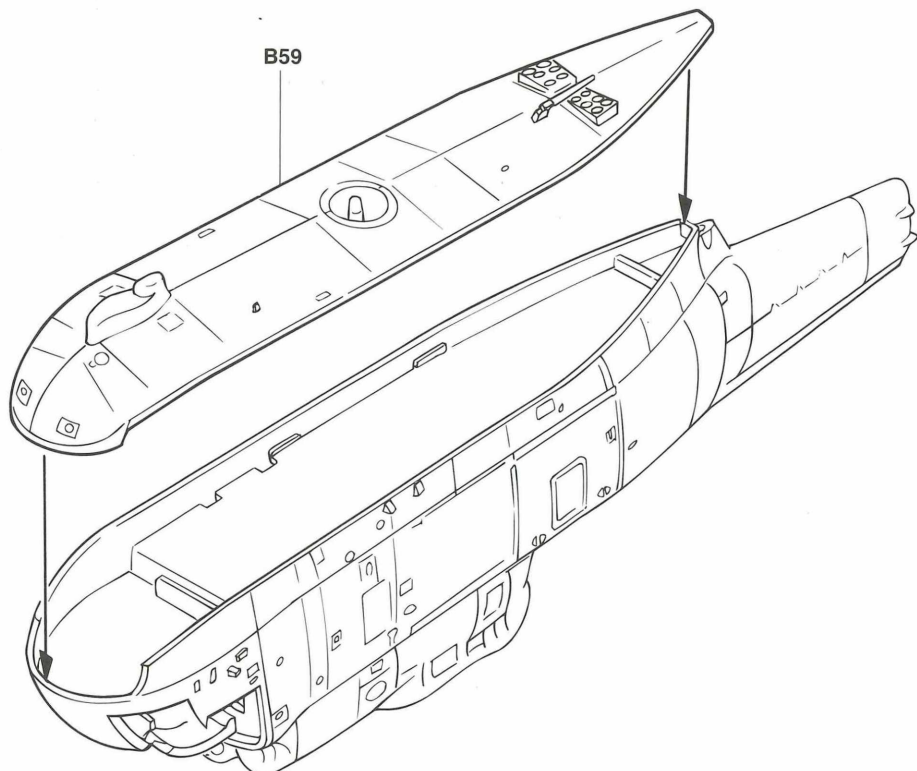
10



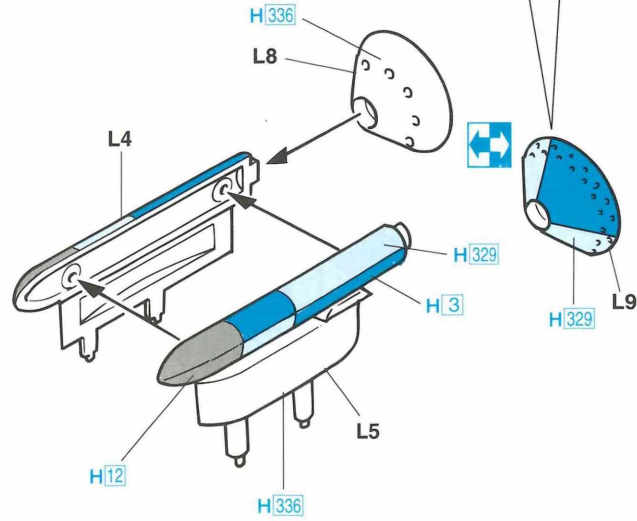
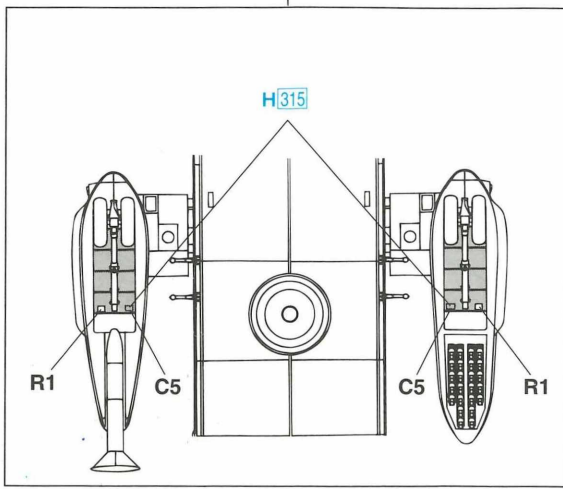
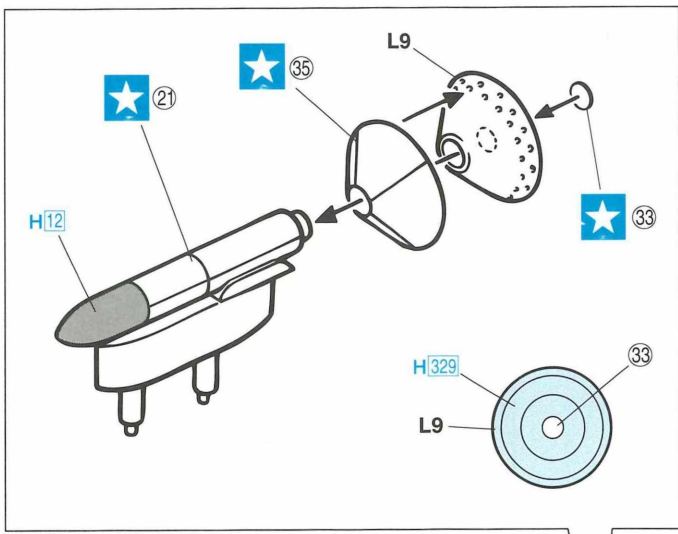
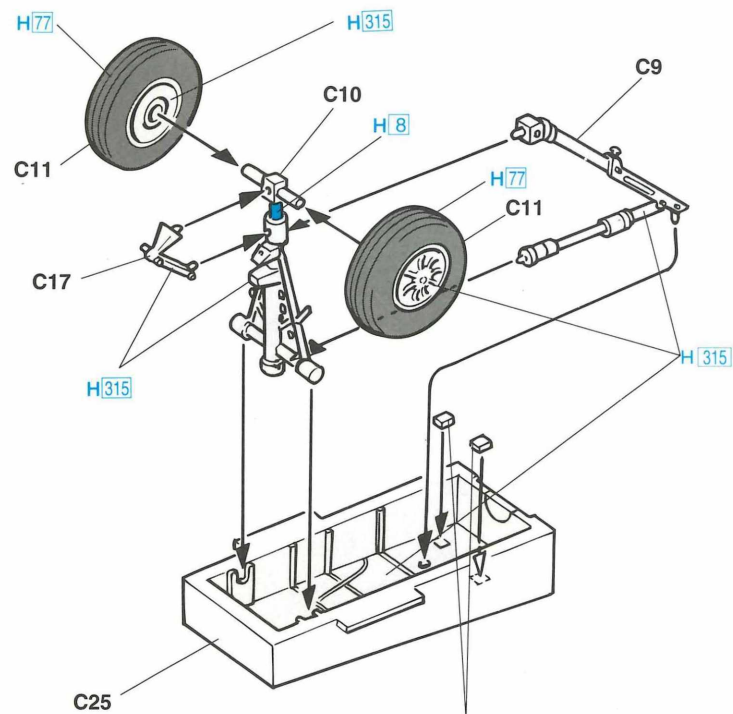

 瞬間接着剤 金属用。
 INSTANT GLUE FOR METAL
 METALLKLEBER
 COLLE A METAL INSTANTANEE

COLLA Istantanea per Metalli
 UTILIZAR PEGAMENTO INSTANTANEO
 瞬間組合膠，金属用

11



12 x2



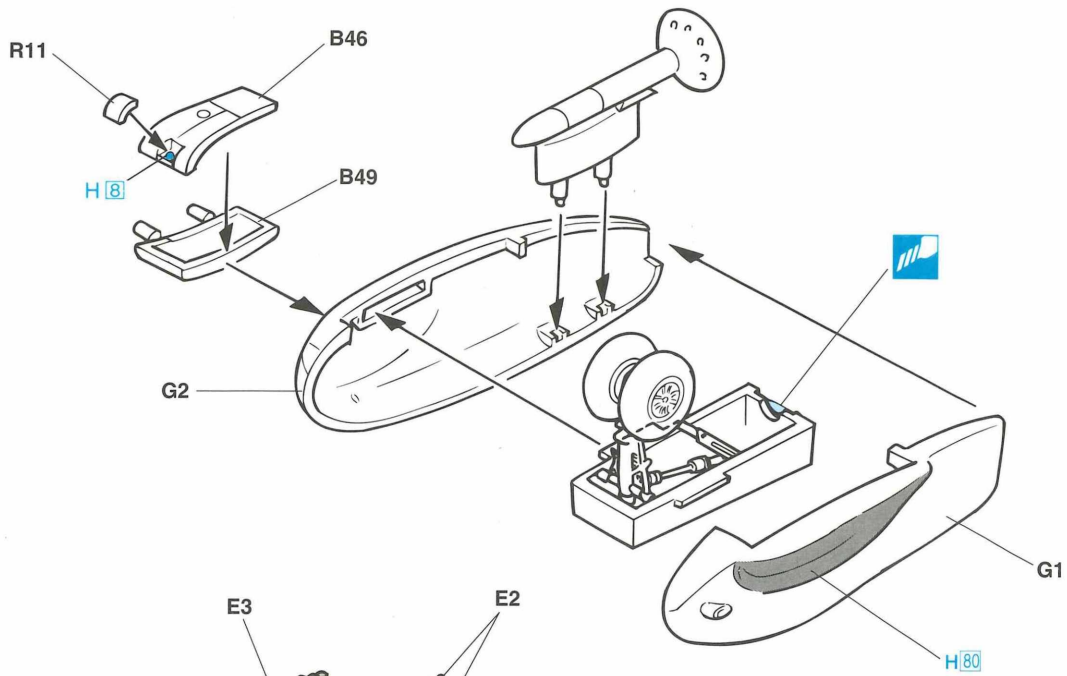
★ デカールをはってください
 APPLY DECAL
 HIER ABZIEHBILD
 APPLIQUER DECALCOMANIE

APPLICARE DECALCOMANIE
 PONER CALCOMANIA
 貼上水印紙

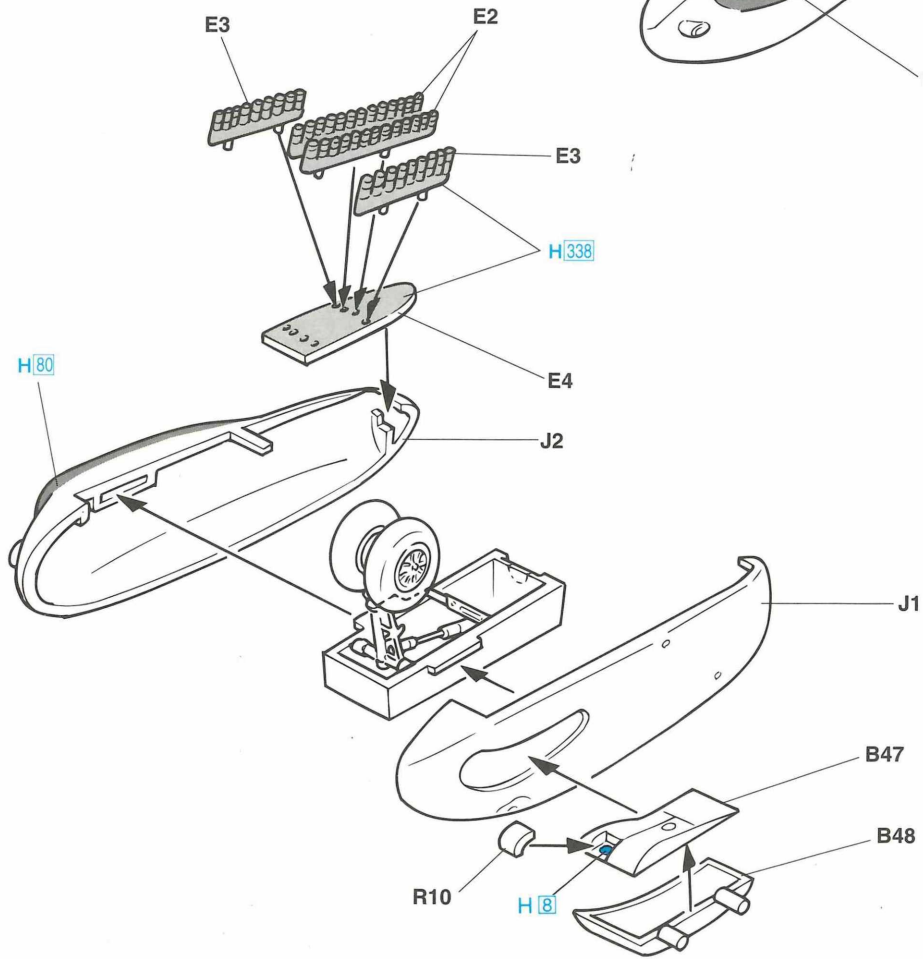
★ x2
 2組つくってください。
 2 SETS NEEDED
 WIRD DOPELT BENÖTIGT
 DEUX SETS NECESSAIRES

NECESSARIE 2 SERIE
 SE NECESITAN DOS PIEZAS
 同様の制作二組

14

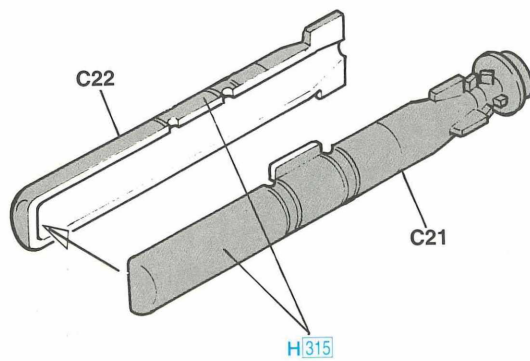


15

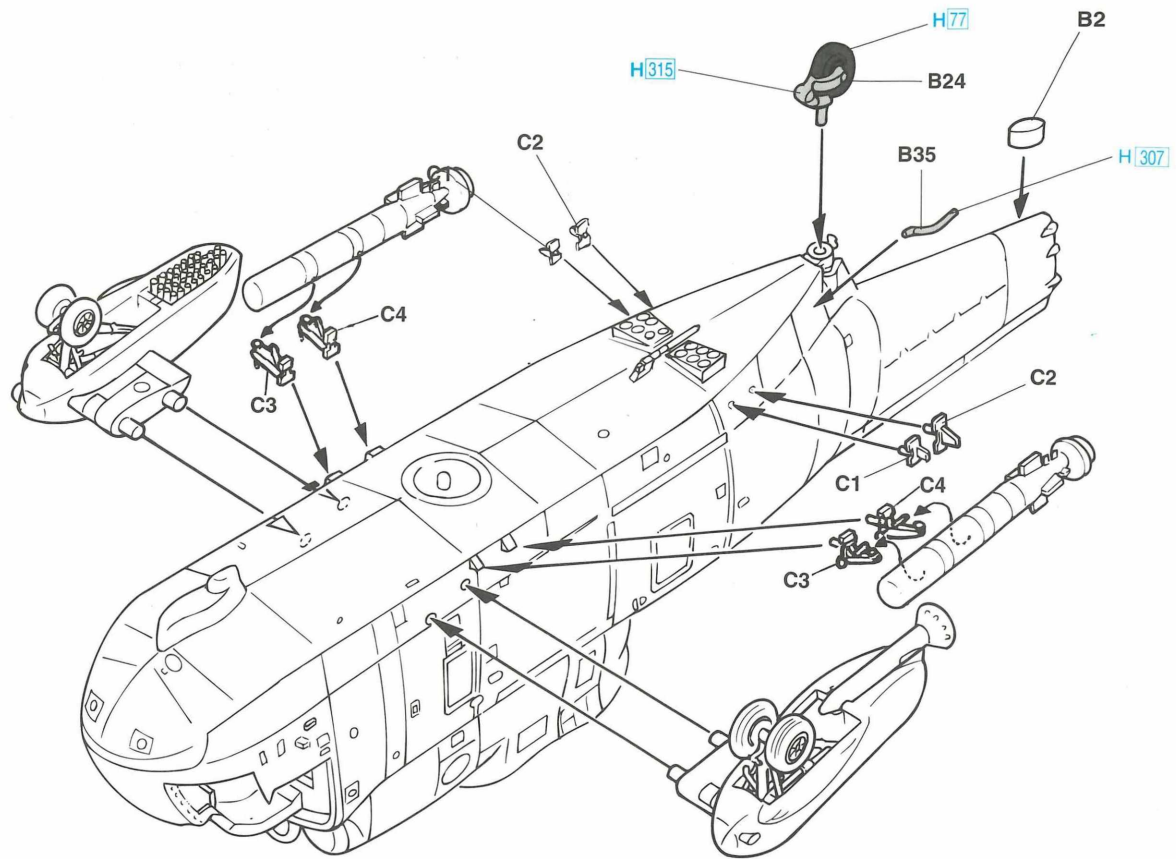


16

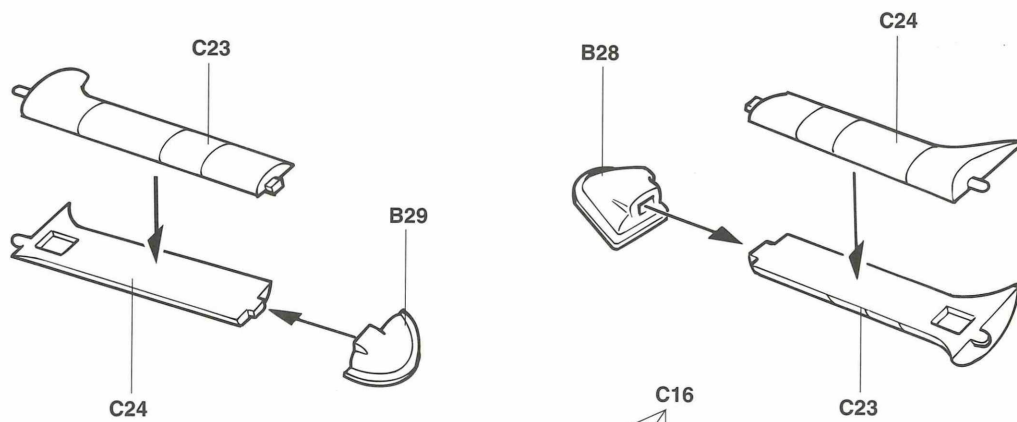
x2



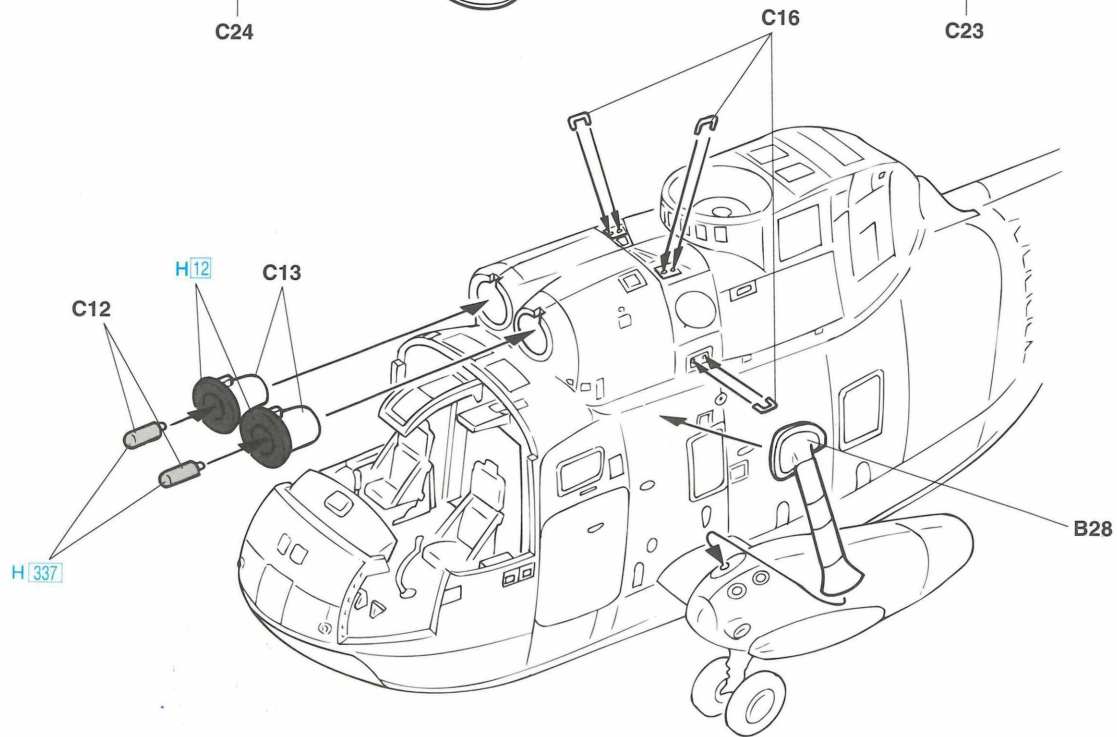
17



18



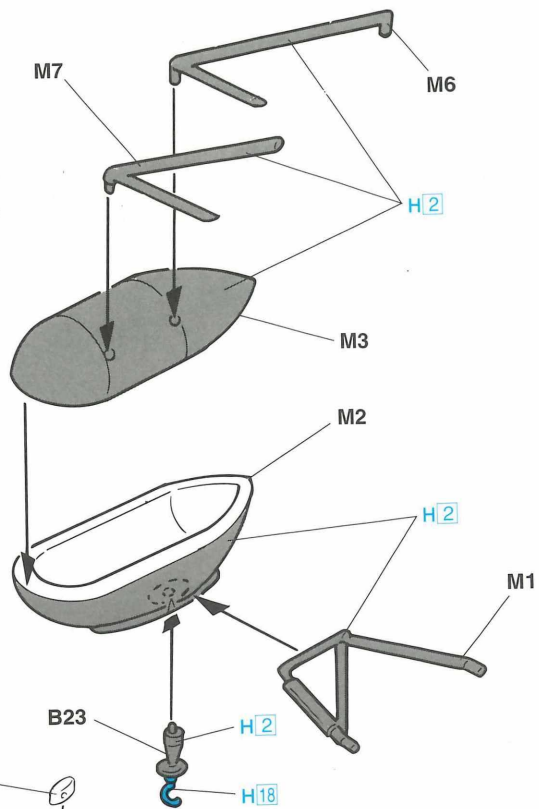
19



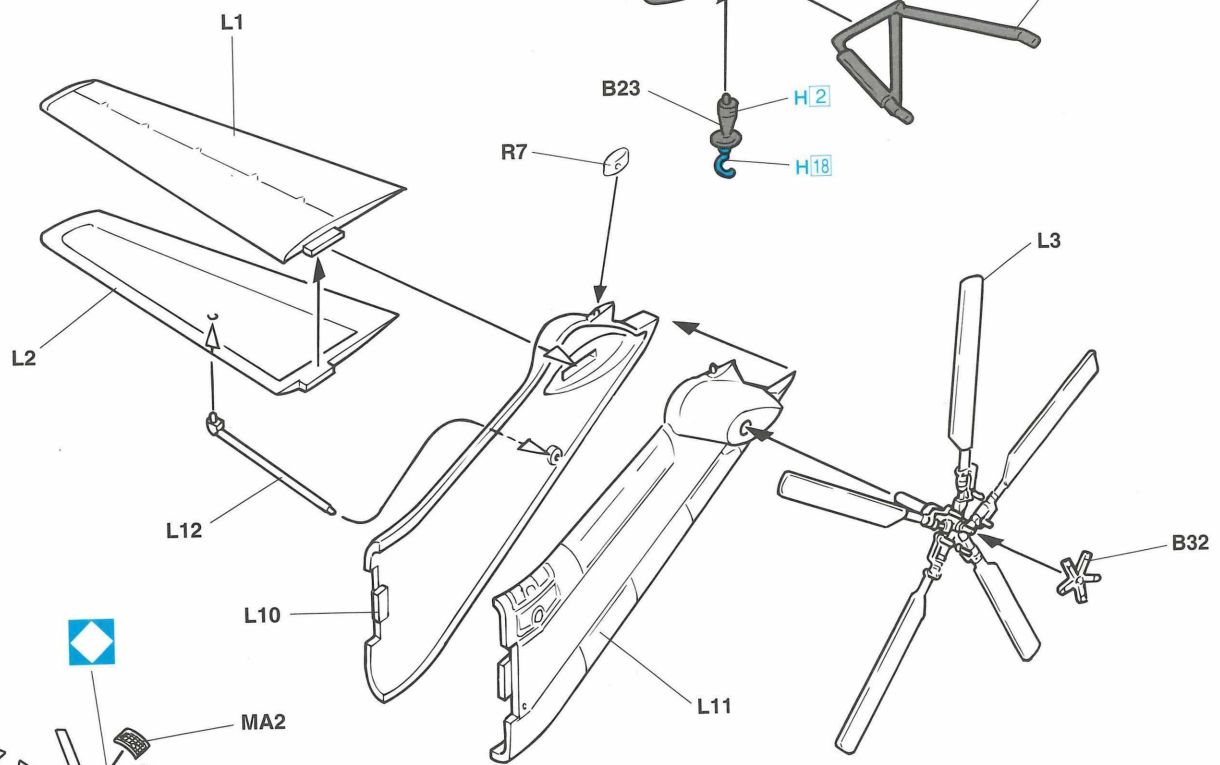
瞬間接着剤 金属用。
INSTANT GLUE FOR METAL
METALLKLEBER
COLLE A METAL INSTANTANÉE

COLLA ISTANTANEA PER METALLI
UTILIZAR PEGAMENTO INSTANTANEO
瞬間組合膠，金属用

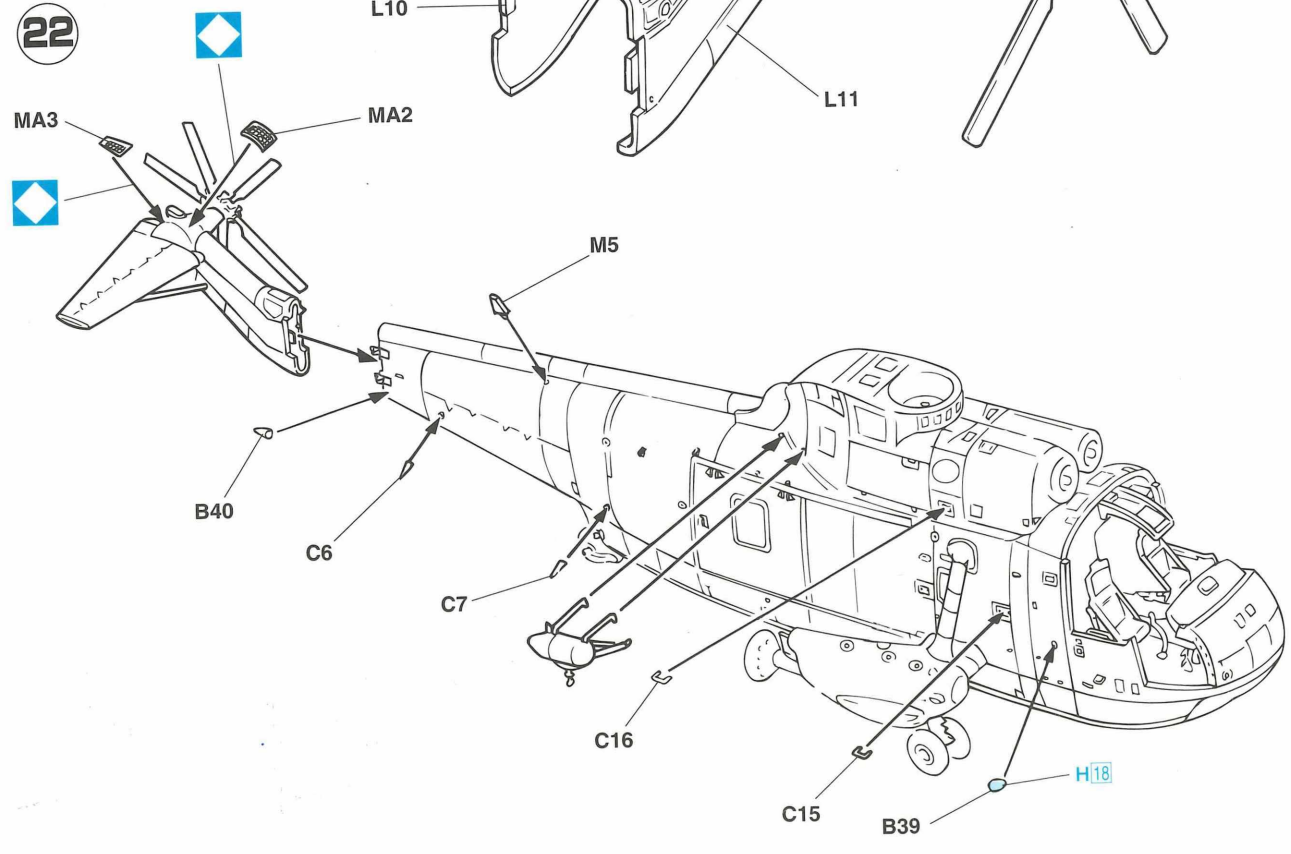
20



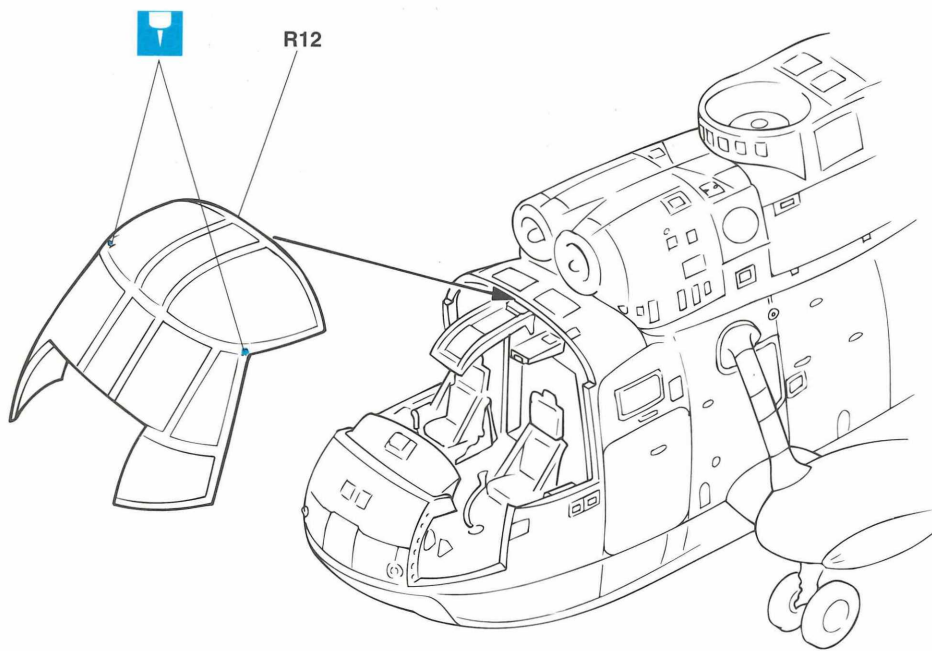
21



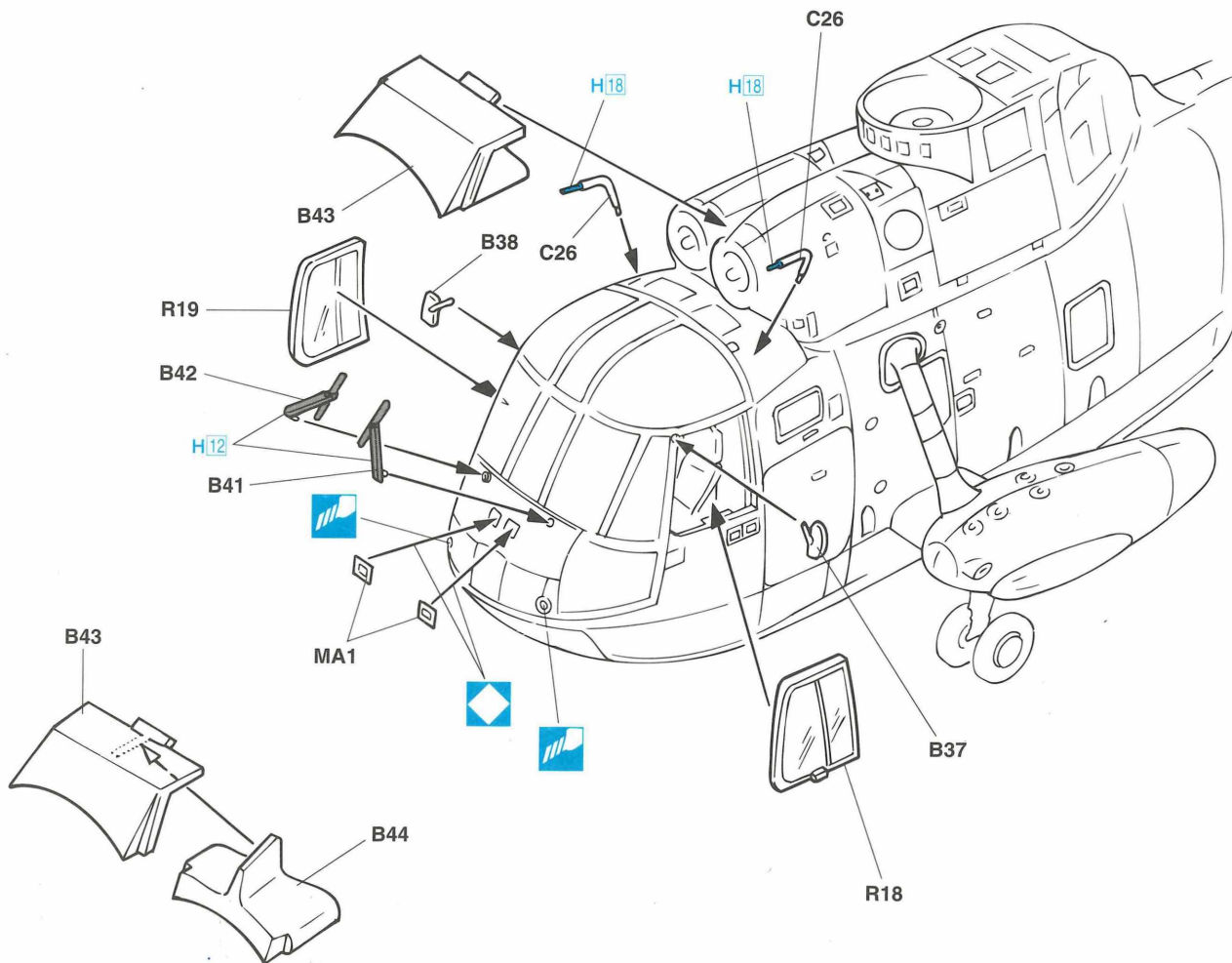
22





23




24



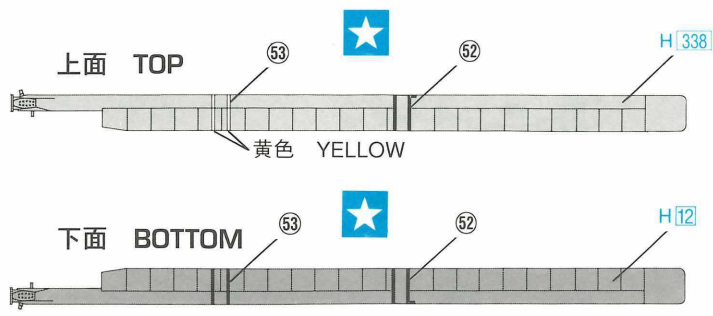
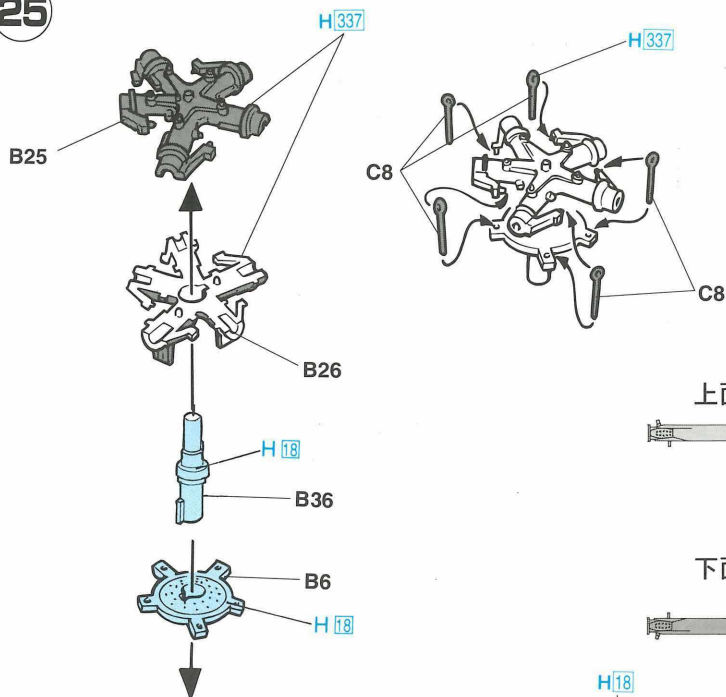

 穴をあけてください。 FORO APERTO
 OPEN HOLE HACER AGUJERO
 ÖFFNEN 鑽孔
 FAIRE UN TROU


 デカールをはってください
 APPLY DECAL
 HIER ABZIEHBILD
 APPLIQUER DECALCOMANIE

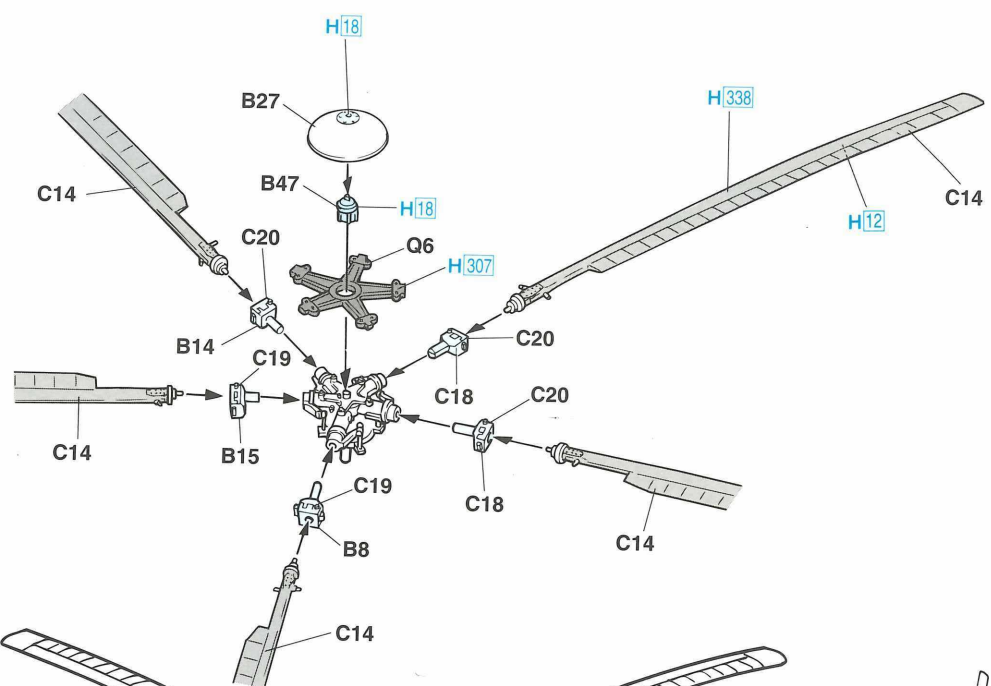
APPLICARE DECALCOMANIE
 PONER CALCOMANIA
 貼上水印紙


 どちらかを選んでください。 FACOLTATIVO
 OPTIONAL OPCIONAL
 NACH BELIEBEN
 可以選擇採用
 FACULTATIF

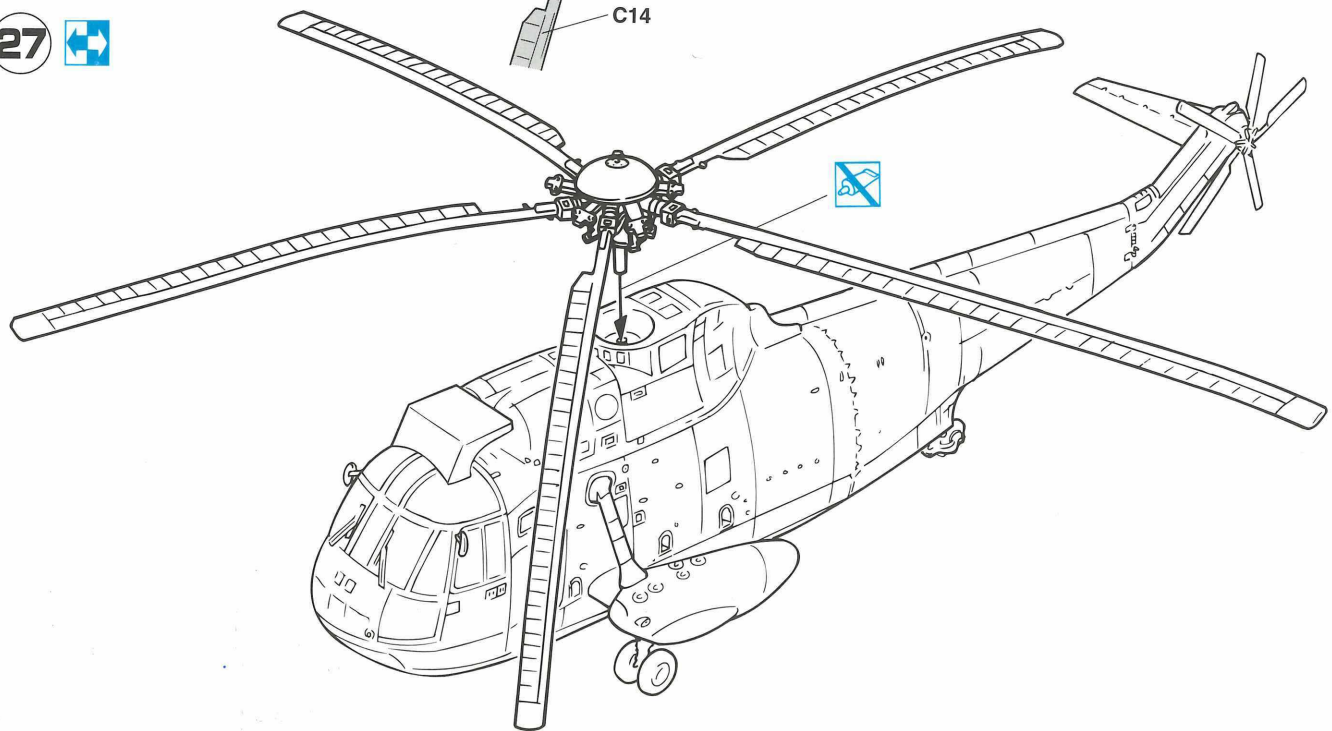
25



26



27




 瞬間接着剤 金属用。
 INSTANT GLUE FOR METAL
 METALLKLEBER
 COLLE A METAL INSTANTANÉE

COLLA ISTANTANEA PER METALLI
 UTILIZAR PEGAMENTO INSTANTANEO
 瞬間組合膠，金属用

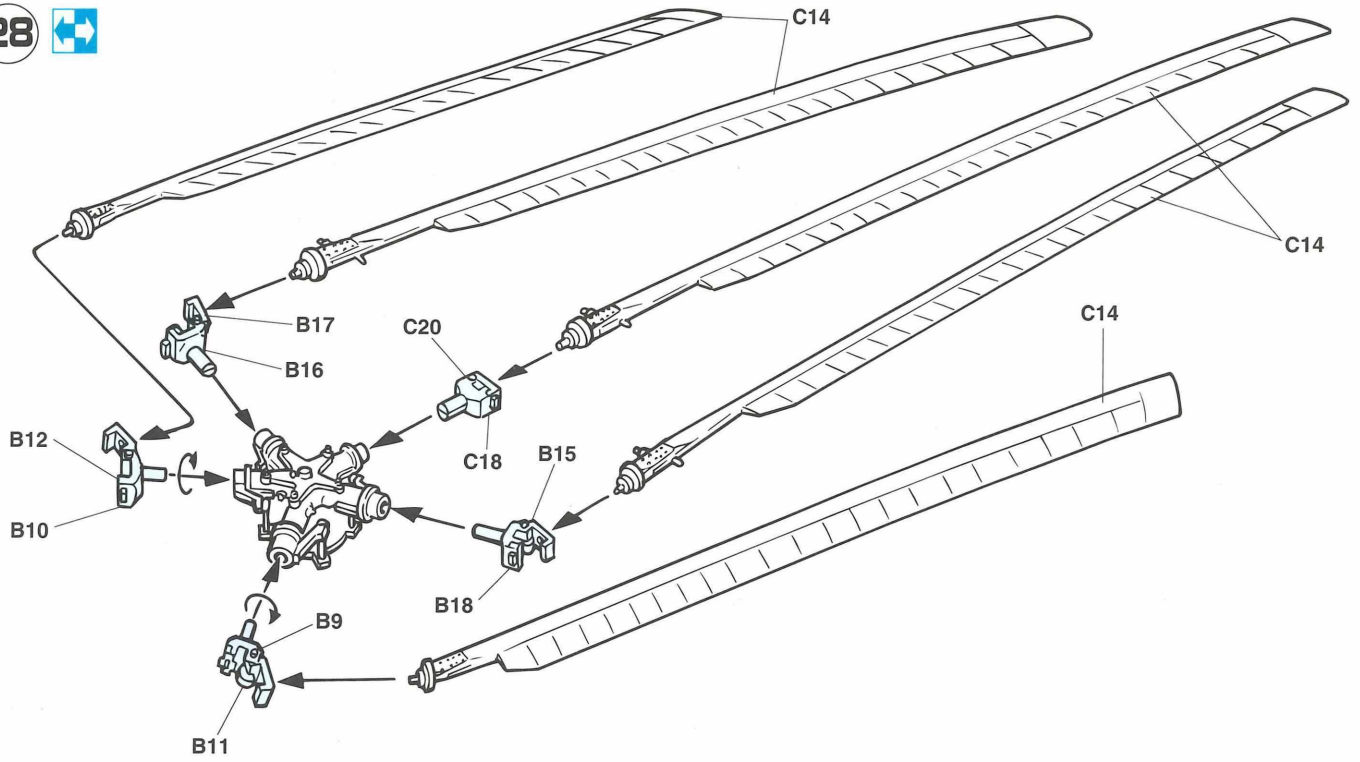

 切り取ってください。
 REMOVE
 ENTFERNEN
 RETIRER

SEPARARE
 CORTAR
 切去

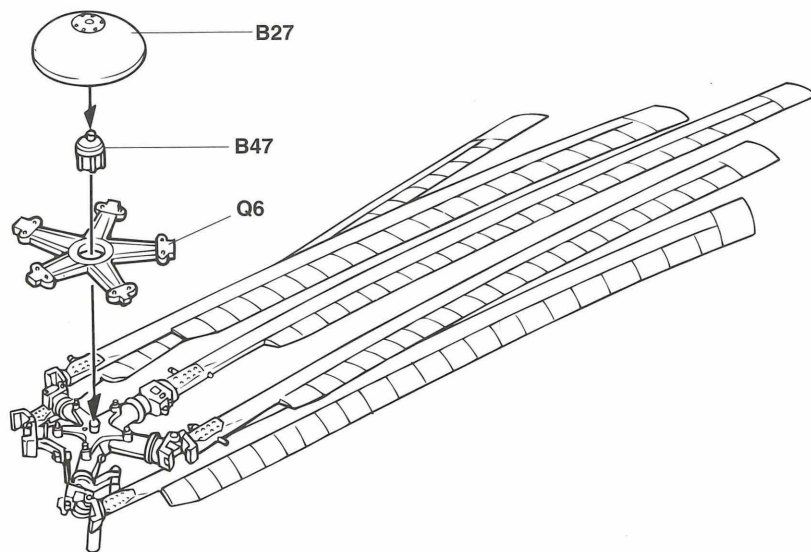

 接着しないでください。
 DO NOT CEMENT
 NICHT KLEBEN
 NE PAS COLLER

NON INCOLLARE
 NO PEGAR
 不用粘合

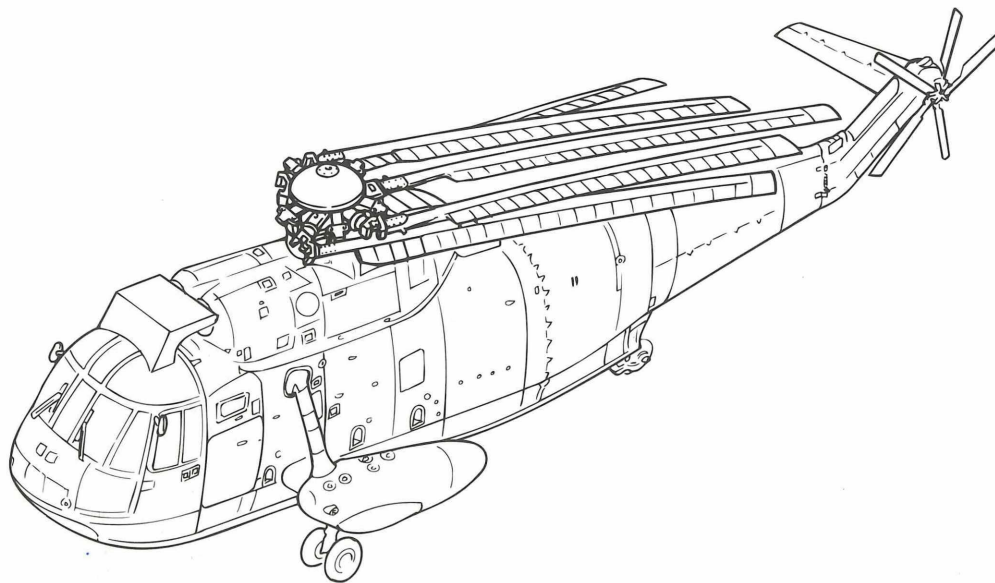
28 




29 



30 

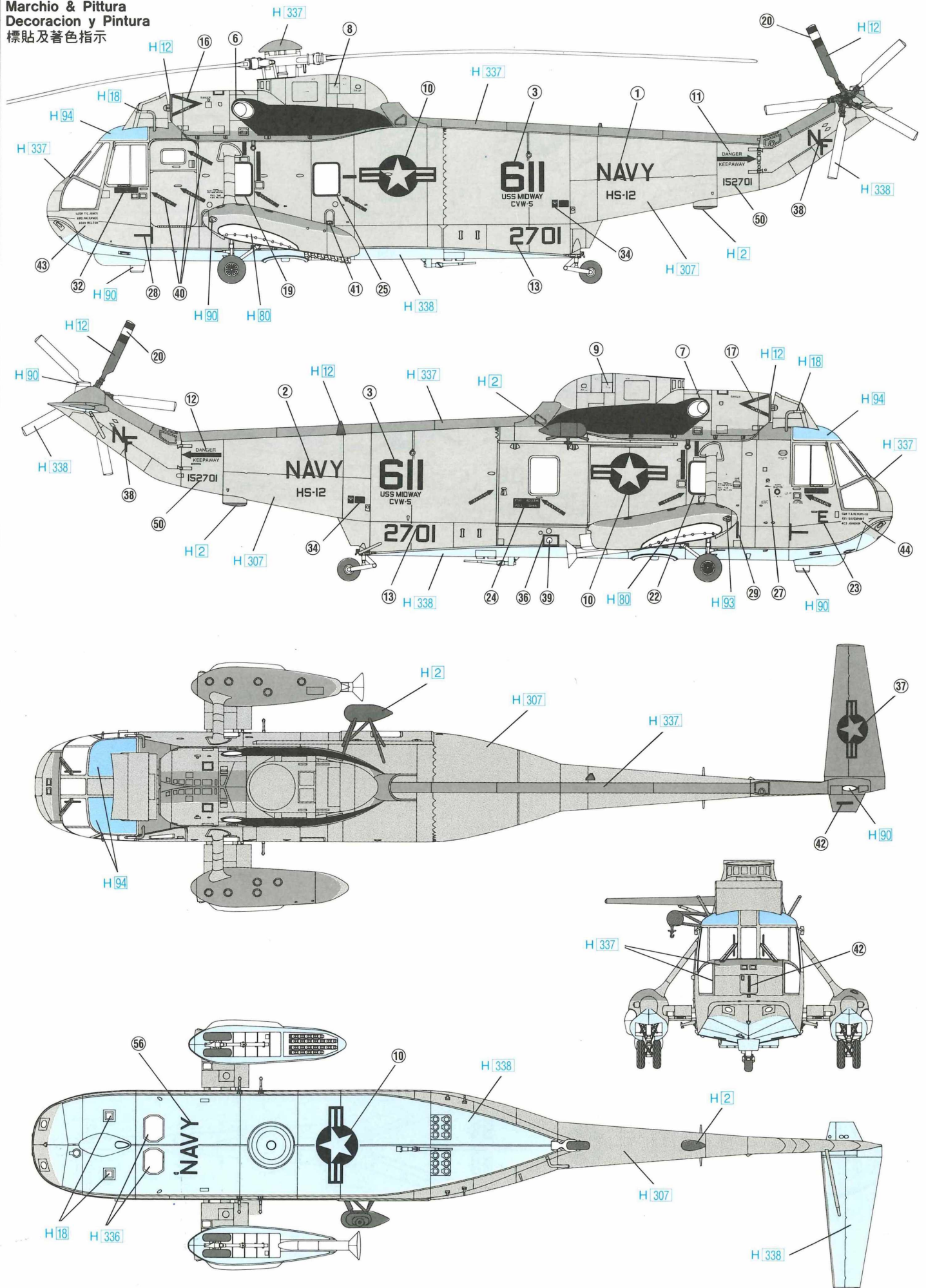


 どちらかを選んでください。 FACOLTATIVO
OPTIONAL OPCIONAL
NACH BELIEBEN 可以选择採用
FACULTATIF

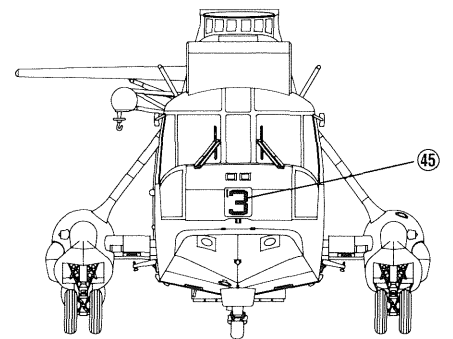
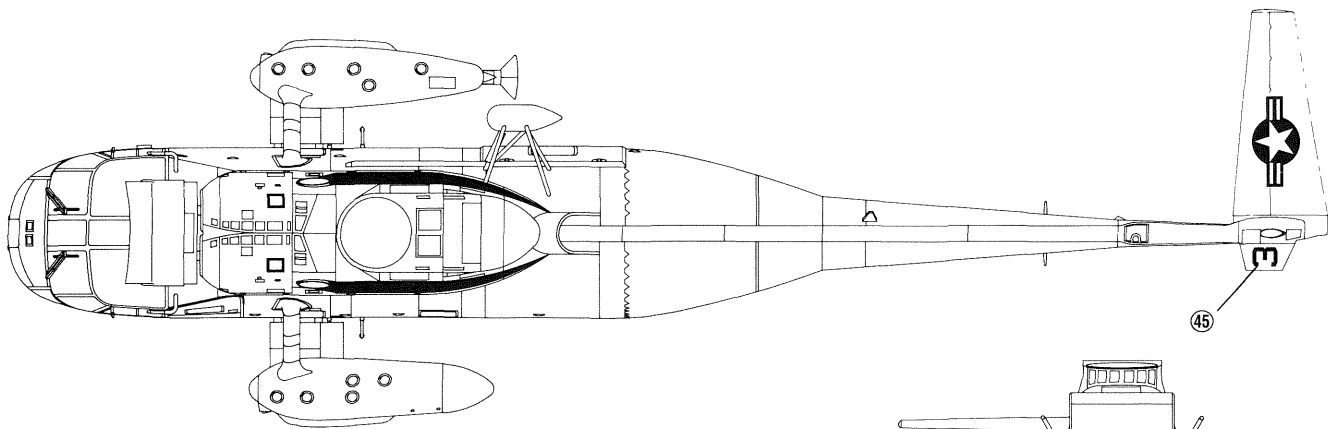
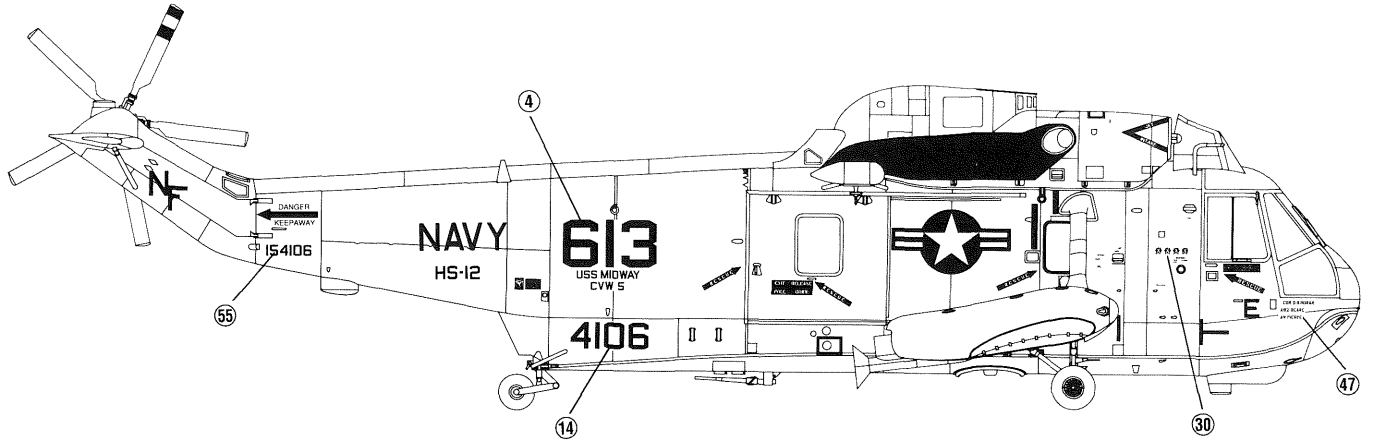
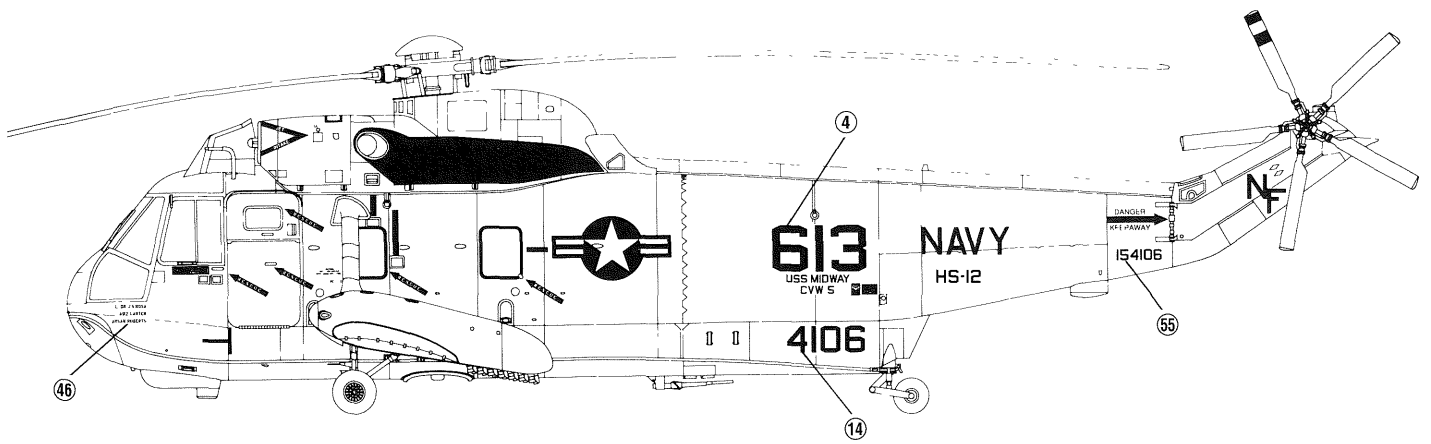
Marking & Painting

I アメリカ海軍 第12ヘリコプター対潜飛行隊“ワイバーンズ”
“WYVERNS” HS-12 U.S.NAVY

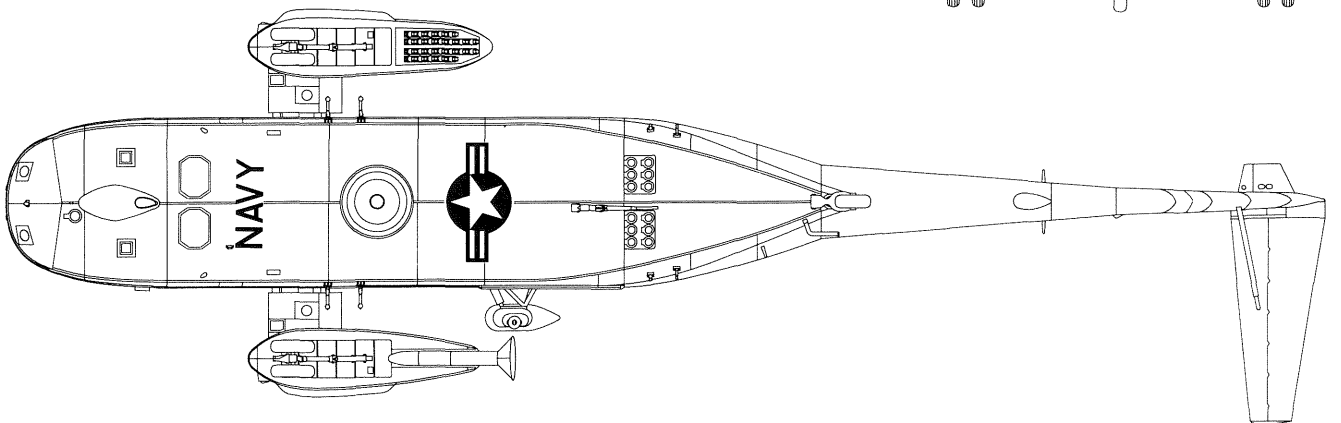
マーキング及び塗装図
Markierungen und Bemalung
Décoration et Peinture
Marchio & Pittura
Decoración y Pintura
標貼及着色指示



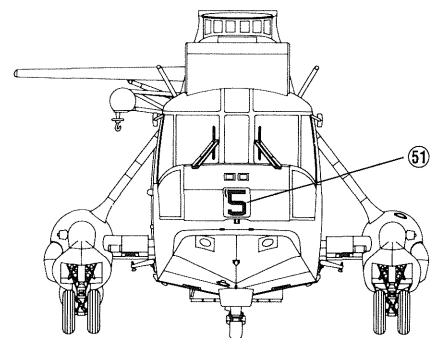
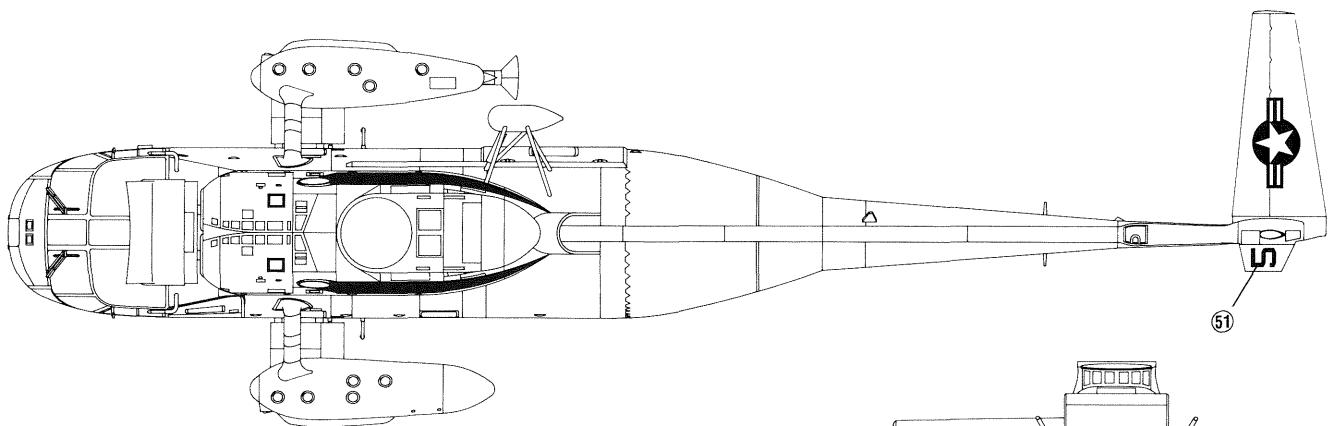
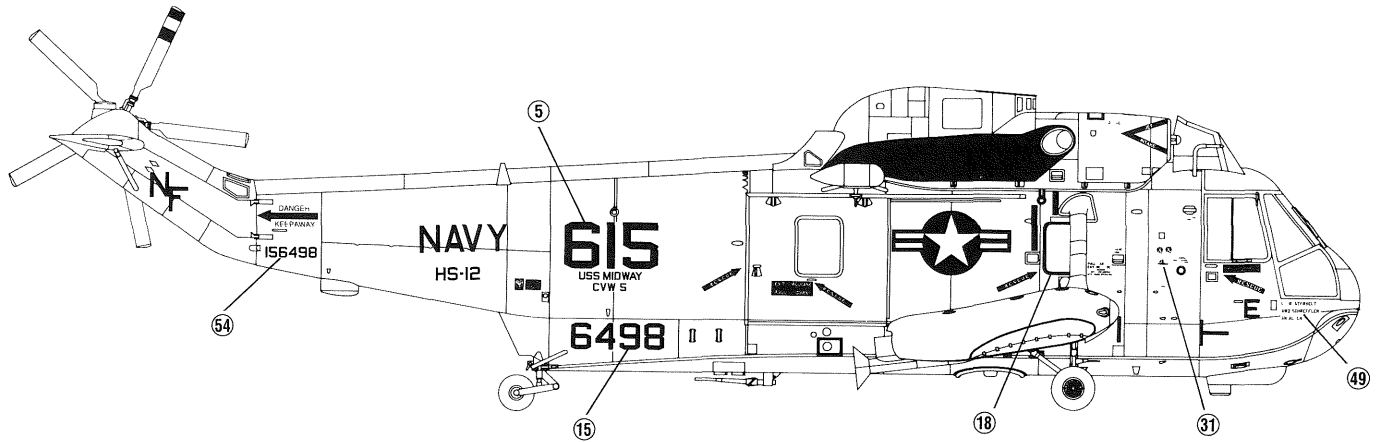
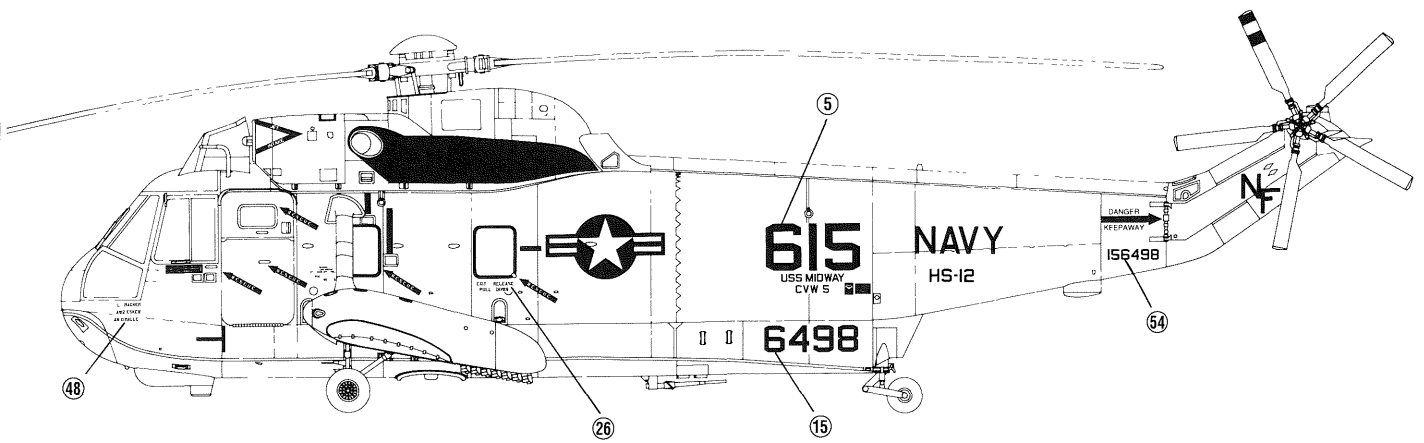
2 アメリカ海軍 第12ヘリコプター対潜飛行隊“ワイバーンズ”
 “WYVERNS” HS-12 U.S.NAVY



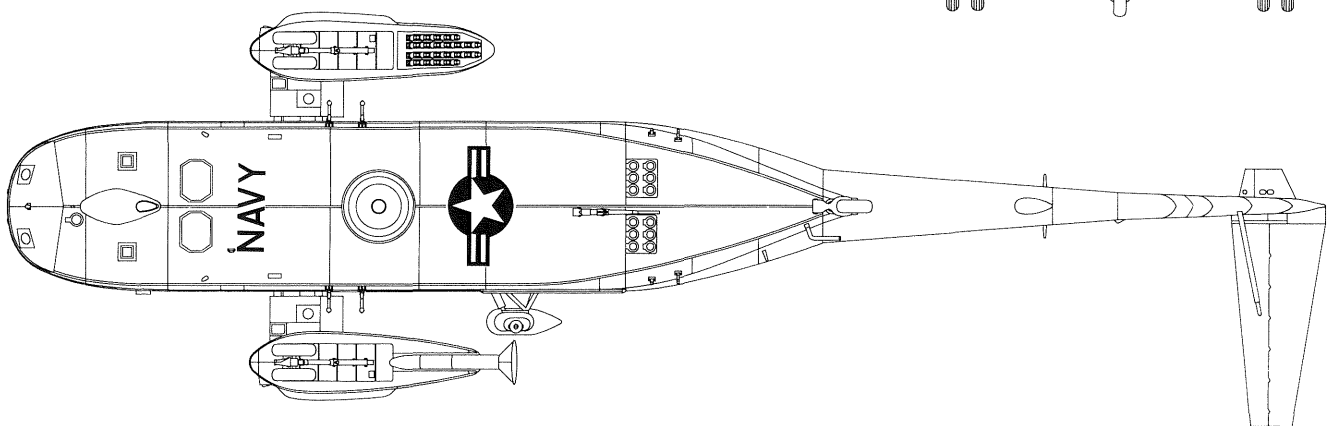
- 細部のマーク及び塗装は塗装図1と同じです
- Details are painted and decorated as shown in painting scheme 1
- Einzelheiten der Lackierung und Dekorationen sind in Abbildung 1 dargestellt
- Le schema de peinture 1 indique les détails des decorations a la peinture
- I dettagli dei colori e delle decorazioni sono come mostrato nello schema di colorazione 1
- Los detalles se han pintado y decorado tal como se muestra en el diagrama de colores 1
- 細部の標記和塗装は與塗装圖1相同的。

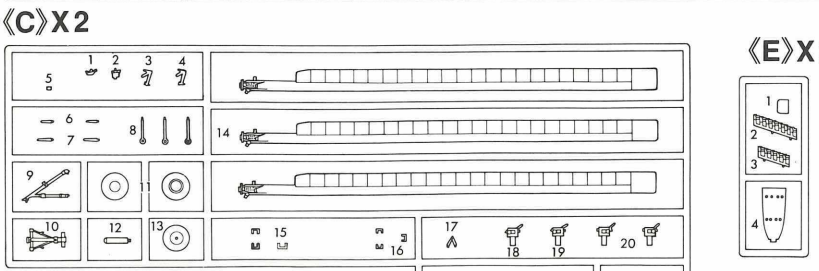
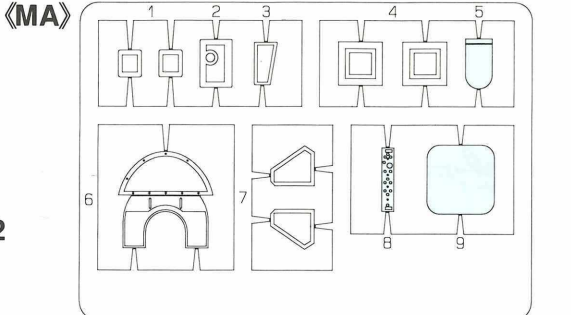
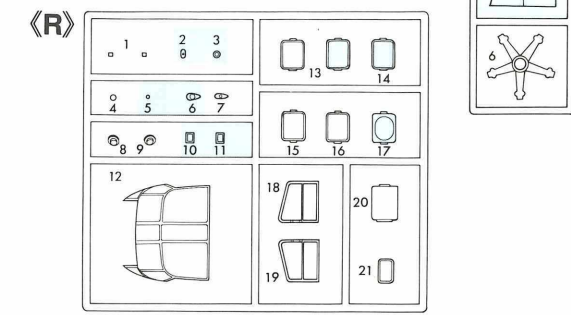
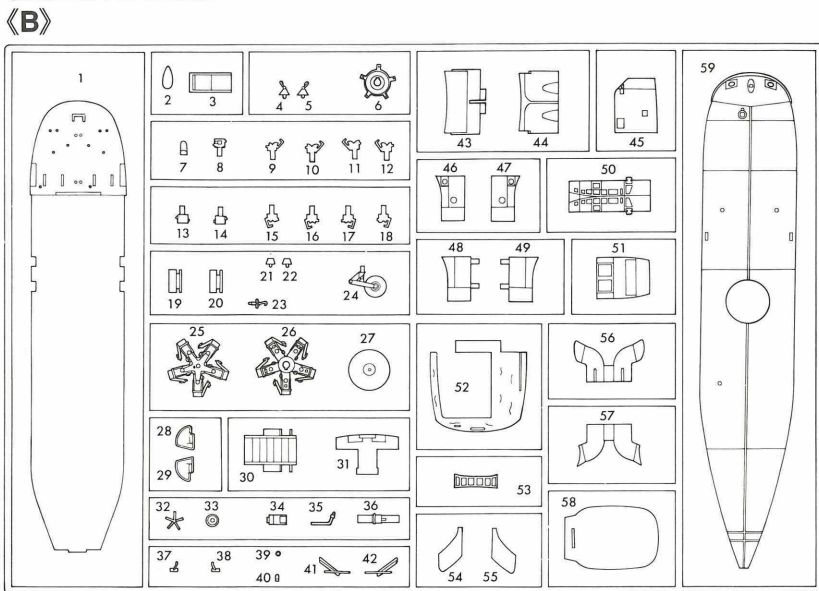
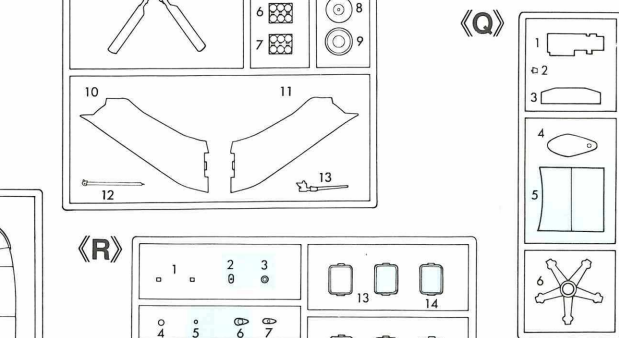
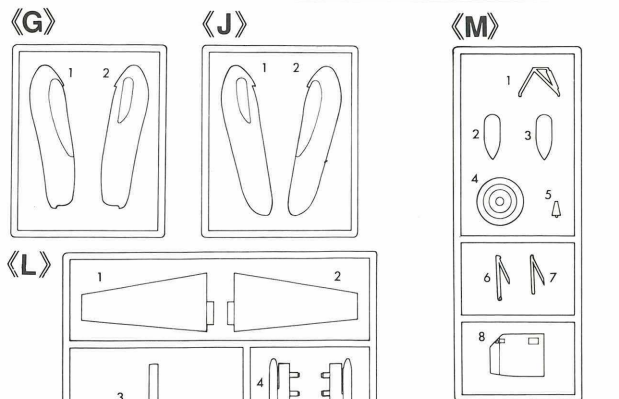
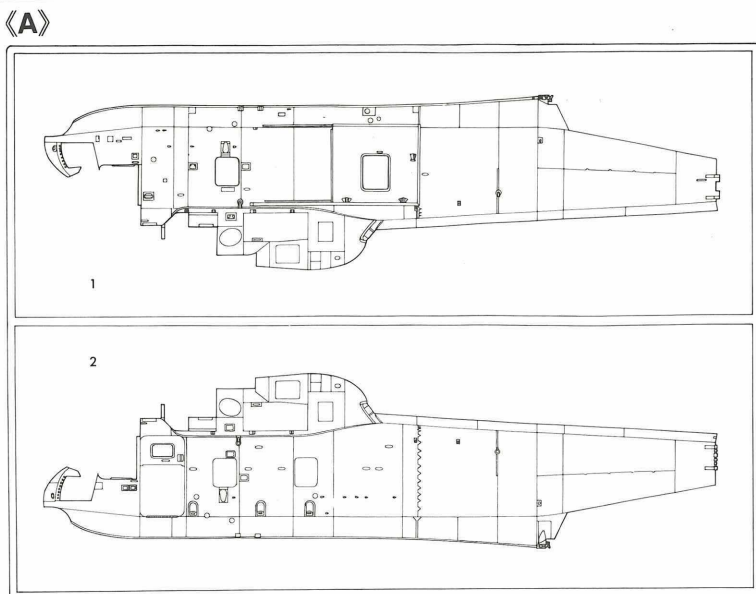


3 アメリカ海軍 第12ヘリコプター対潜飛行隊“ワイバーンズ”
 “WYVERNS” HS-12 U.S. NAVY



- 細部のマーク及び塗装は塗装図1と同様です
- Details are painted and decorated as shown in painting scheme 1
- Einzelheiten der Lackierung und Dekorationen sind in Abbildung 1 dargestellt
- Le schema de peinture 1 indique les details des decorations a la peinture
- I dettagli dei colori e delle decorazioni sono come mostrato nello schema di colorazione 1
- Los detalles se han pintado y decorado tal como se muestra en el diagrama de colores 1
- 細部の標記と塗装は與塗装圖1相同的。





"WARNING"
FUNCTIONAL SHARP POINTS

"WARNUNG"
SCHARFE ECKEN UND KANTEN

"Avertissement"
Points essentiels de fonctionnement

"ATTENZIONE"
PARTI MOLTO ACUMINATE

"AVISO"
PUNTOS AGUDOS EN FUNCIONAMIENTO

□ の部品は使用しません。 Partis non per uso. Partes para no usar. Teile werden nicht verwendet. 不需要使用的部件。 Pièces à ne pas utiliser.

For Japanese use only.
■部品請求をなさる方は、あなたの氏名、住所、郵便番号、電話番号を1字づつはつきり書いて、下のカードと共にお申し込みください。

✂

— 部品請求カード —

SP91 1/48 SH-3H シーキング “デザートストーム”

部品を紛失したり、破損なされた方は、このカードの必要部品を○でかこみ代金を現金書留または郵便小為替で当社サービス係までお申込ください。(1,000円以下の部品請求には、切手で代用もできます。)

A 部品	600円	L 部品	450円
B 部品	650円	M 部品	300円
C 部品 (1 枚)	550円	Q 部品	300円
E 部品 (1 枚)	250円	R 部品	350円
G 部品	250円	MA 部品	300円
J 部品	250円	マーク	800円

9304 ART No. **SP91**

上記の価格は予告なく変更する場合がありますのでご了承ください。

CAUTION: NOT SUITABLE FOR CHILDREN UNDER 3 YEARS. CONTAINS SMALL PARTS. ATTENZIONE: PRODOTTO NON ADATTO AI BAMBINI DI ETÀ' INFERIORE AI 36 MESI. CONTIENE PICCOLE PARTI. ATENCION: NO ES CONVENIENTE PARA NIÑOS MENORES DE 3 AÑOS. CONTIENE PIEZAS PEQUEÑAS.

ATTENTION: CE PRODUIT NE CONVIENT PAS A UN ENFANT DE MOINS DE 36 MOIS, EN RAISON DES PIÈCES DE PETITE DIMENSION CONTENUES. ATTENTIE: NIET GESCHIKT VOOR KINDEREN TOT 4 JAAR. BEBAT KLEINE ONDERDELEN. FORSIGTIG! IKKE EGNET TIL BØRN SOM ER MINDRE END 3 ÅR. INDEHOLDER SMÅ DELE.

NICHT FÜR KINDER UNTER 36 MONATEN ENTHÄLT KLEINE TEILE. ATENÇÃO: IMPROPRIO PARA CRIANÇAS COM MENOS DE 3 ANOS. CONTÉM PEÇAS PEQUENAS. ΠΡΟΣΟΧΗ: ΚΑΤΑΛΛΗΛΟ ΓΙΑ ΠΑΙΔΙΑ ΑΝΩ ΤΩΝ ΤΡΙΩΝ ΕΤΩΝ ΠΕΡΕΧΕΙ ΜΙΚΡΑ ΤΕΜΑΧΙΑ