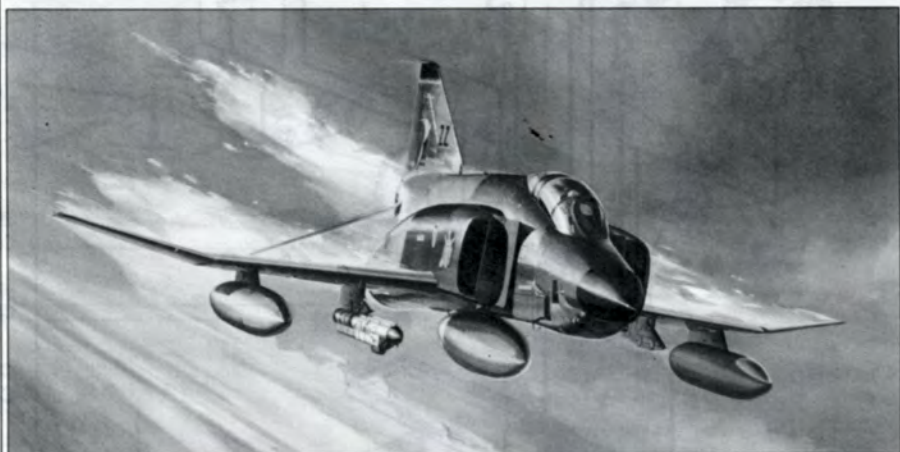


**1/72 McDONNELL  
DOUGLAS**



**RF-4C PHANTOM II  
"SHOGUN"**

**RF-4C ファントム II  
G-14 『ショーグン』**



RF-4CはRF-101A/Cにかわる機体として、当初RF-110Aの名称で発注されたものです。

ファントムの偵察型としては、海兵隊のRF-4Bより早く生まれていて、陸から海へと発展した唯一の型となっています。

これまでの単なる写真偵察機と違って光学的、電子的情報収集手段を搭載した、マルチセンサープラットフォームとなっていて、IRラインスキン、SLAR、ELRAC等の新しいセンサーを操作するのにパイロット1人では足りず、偵察型ファントムでは、やはり複座になっています。

1963年8月29日に原型機YRF-4Cが初飛行して、以来空軍では1972年までRF-4C型だけを発注していました。

部品等を紛失したり、破損した場合は実費でおわけしますので、ハガキにその製品名と必要な部品を明記して、当社アフターサービス係迄お申し込み下さい。  
なお、代金等の電話でのお問い合わせは、日・祭日を除く朝8時から夕方5時迄です。



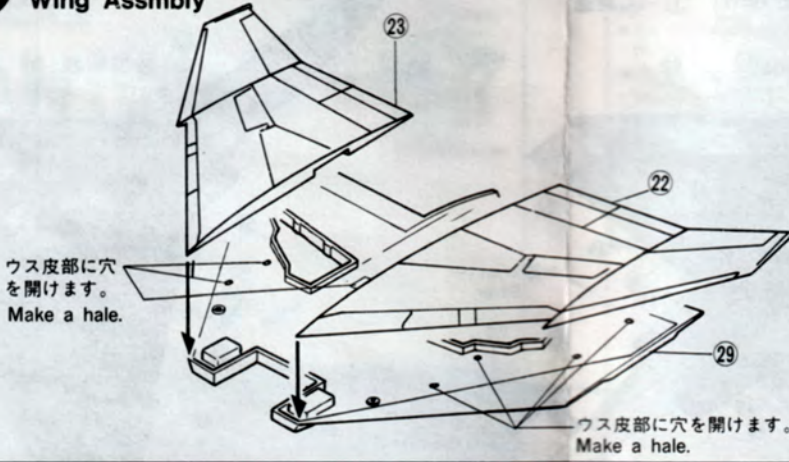
**フジミ模型株式会社 FUJIMI MOKEI CO., LTD.**

静岡市登呂4-21-1 ☎(0542)86-0346代 干422 4-21-1 TORO SHIZUOKA CITY JAPAN TELEPHONE (86)0346



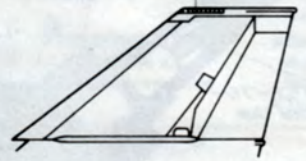


### 3 主翼の組み立て Wing Assembly

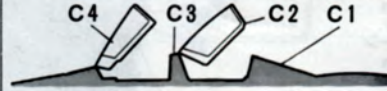


### 主翼左下面

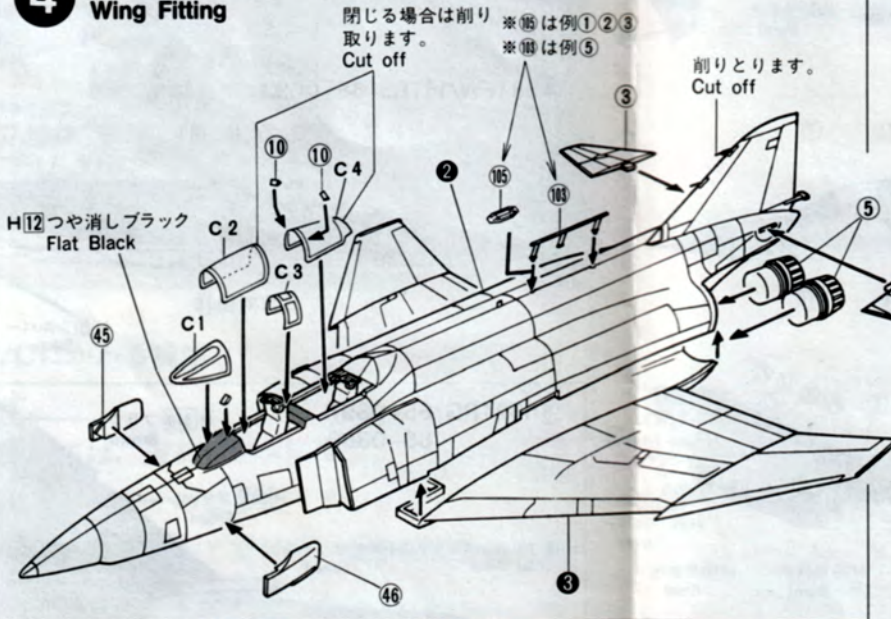
H34 クリームイエロー Cream yellow



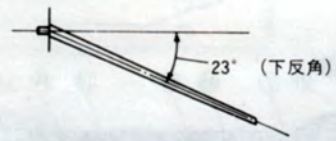
### キャノピー開状態参考図



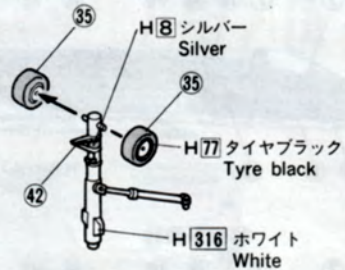
### 4 主翼のとりつけ Wing Fitting



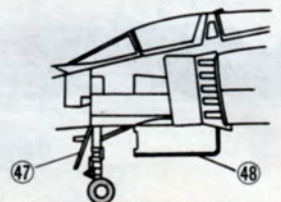
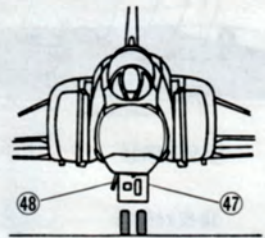
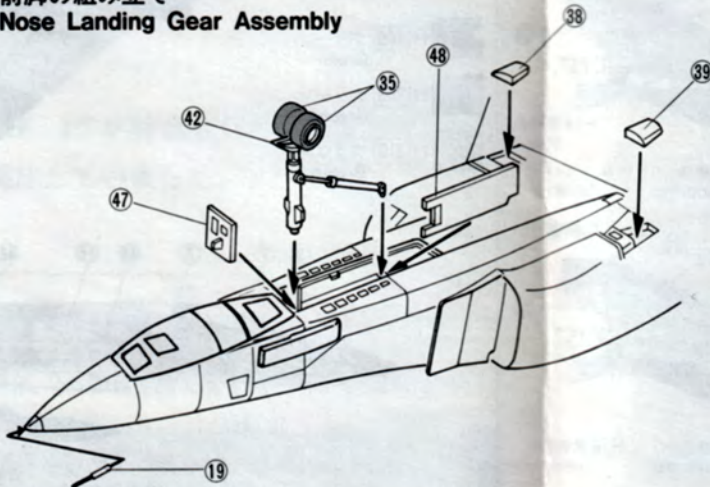
### 水平尾翼とりつけ参考図 Stabilator Angle



### 脚の塗装 Nose Gear Painting

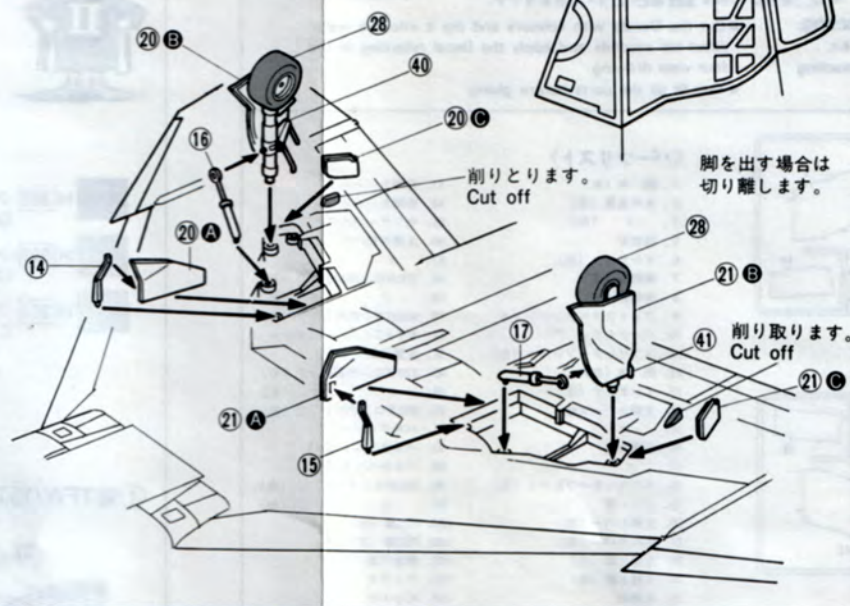


### 5 前脚の組み立て Nose Landing Gear Assembly

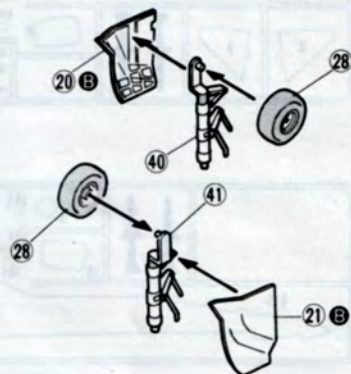




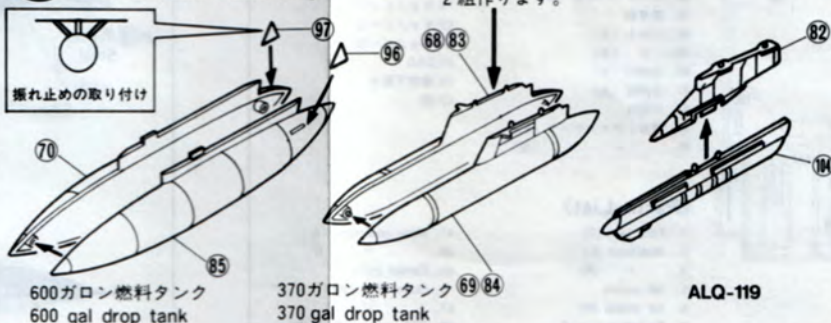
## 6 主脚の組み立て Main Gear Assembly



脚柱……………	H[316]	ホワイト
Gear strut……………		White
オレオ……………	H[8]	シルバー
Oleo strut……………		Silver
ホイール……………	H[316]	ホワイト
Wheel……………		White
タイヤ……………	H[77]	タイヤブラック
Tyre……………		Tyre black
脚扉内側……………	H[316]	ホワイト
Gear cover inside……………		White
脚収納庫……………	H[316]	ホワイト
Gear bay……………		White



## 7 武装の組み立て Armament Assembly

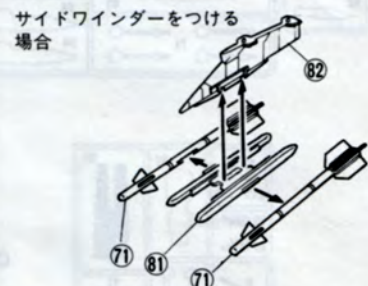


### 武装の塗装 Armament Painting

600ガロン燃料タンク……………	H[316]	ホワイト
600 gal drop tank……………		White
370ガロン燃料タンク……………	H[316]	ホワイト
370 gal drop tank……………		White
パイロン……………	H[316]	ホワイト
Pylon……………		White
ランチャー……………	H[316]	ホワイト
Launcher……………		White

### ALQ-119の塗装 ALQ-119 Painting

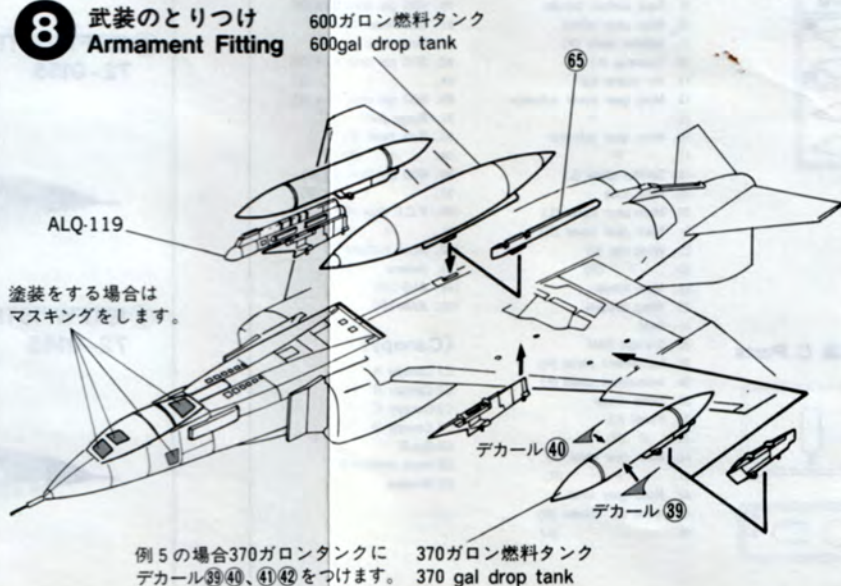
H[2]ブラック	H[1]ホワイト	H[2]ブラック
Black	White	Black
	H[4]イエロー	
	Yellow	



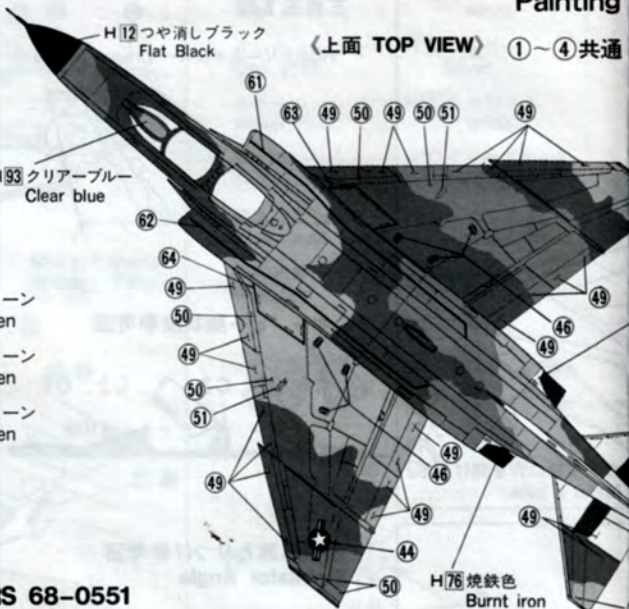
### サイドワインダーの塗装 Sidewinder Painting

AIM-9B	71	H[4]イエロー
		Yellow
H[2]ブラック	H[1]ホワイト	H[8]シルバー
Black	White	Silver

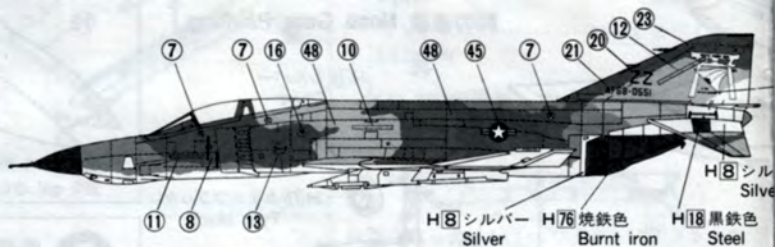
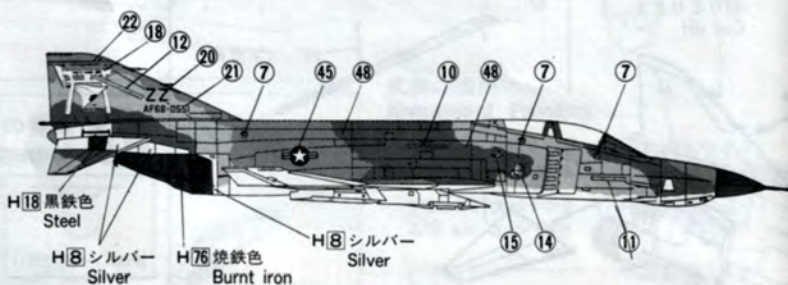
## 8 武装のとりつけ Armament Fitting



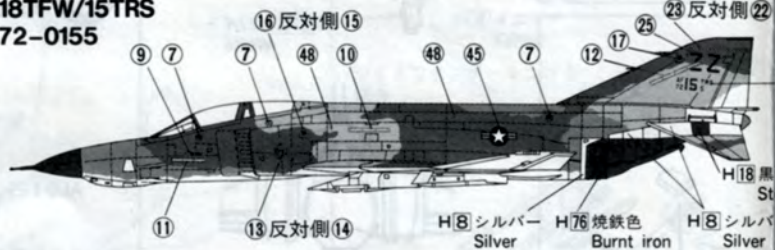




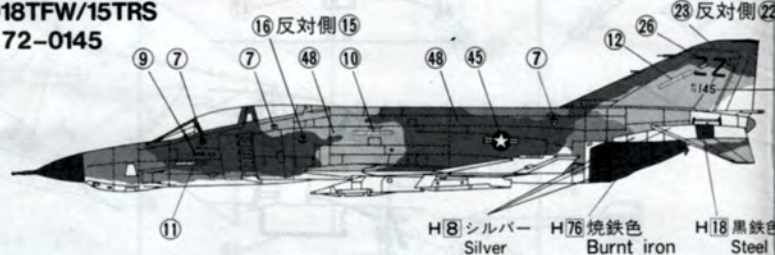
① 18TFW/15TRS 68-0551



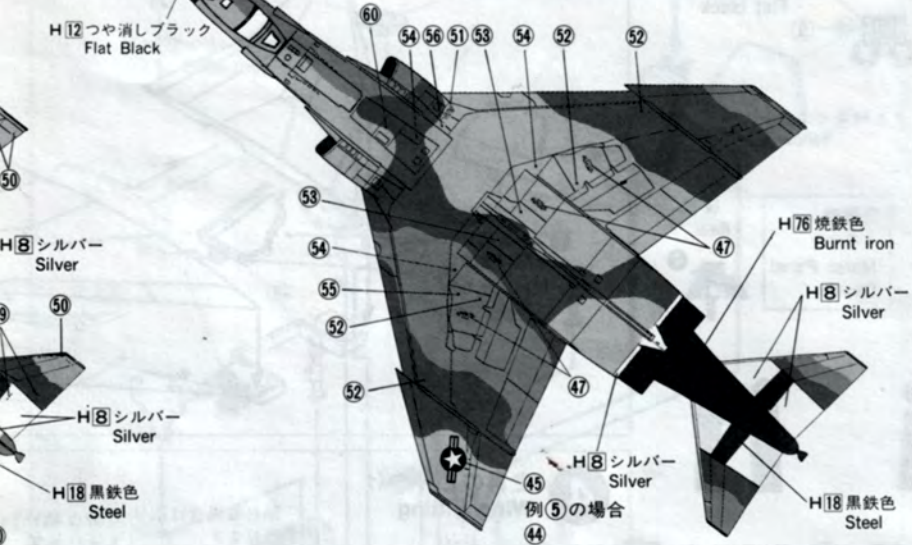
② 18TFW/15TRS 72-0155



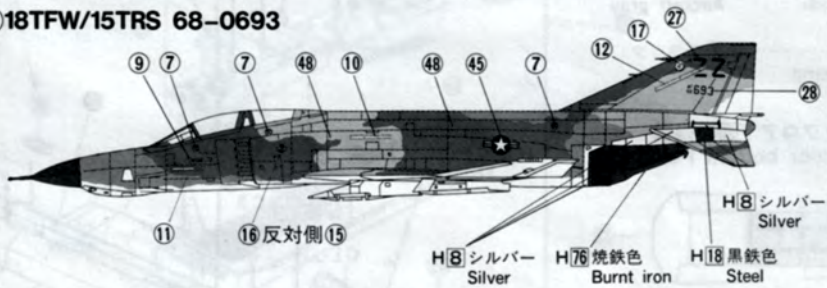
③ 18TFW/15TRS 72-0145



〈下面 BOTTOM VIEW〉 ①～⑤共通



④ 18TFW/15TRS 68-0693



⑤ 152TRG 65-0897  
65-0886





★くみたる前にお読みください。

- くみたるまえに一度説明書をよくよんでください。
- せっくするまえに部品のかりかみをよくして下ください。
- とせうをする場合は安全なついでに水性ホビーカラーを使いましょう。

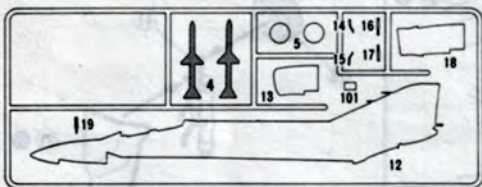
- デカールは、はさみできりと水に10秒くらいつけてからひきだして4箇所をさんこうにはってください。
- 製作前に部品をよく調べてください。
- 万一不良品がありましたら当社迄御連絡ください。
- M□番号はついでに水性ホビーカラーの色番号です。

本製品は品質保証書に25年保証書が添付されています。  
 1. 保証書の条件を必ずよく読んでください。  
 2. 保証書は保証書に添付されている保証書に添付されています。  
 3. 保証書の条件をよく読んでください。  
 4. 保証書の条件をよく読んでください。  
 5. 保証書の条件をよく読んでください。  
 6. 保証書の条件をよく読んでください。  
 7. 保証書の条件をよく読んでください。  
 8. 保証書の条件をよく読んでください。  
 9. 保証書の条件をよく読んでください。  
 10. 保証書の条件をよく読んでください。

★Read the following well before constructing.

- Read the instruction well before constructing the Kit.
- If you find the wrong parts on your way to constructing please contact us soon.

- Cut the Decal with scissors and dip it into the water about ten seconds and apply the Decal referring to the four-view drawing.
- Test-fit all the parts before gluing.



《パーツリスト》

1. 胴体 (右)
2. 水平尾翼 (左)
3. 水平尾翼 (右)
5. 排気管
6. インテイク (右)
7. 操縦桿 (後)
8. 操縦桿 (前)
9. フェイスカーテンハンドル
10. バックミラー
11. スプリッタープレート (右)
12. 胴体 (左)
13. インテイク (左)
14. 主脚カバー支柱
15. 主脚支柱
16. スプリッタープレート (左)
19. ビーター管
21. 主脚カバー (左)
22. 主脚カバー (右)
23. 主翼上面 (左)
24. 主翼上面 (右)
28. 主車輪
29. 主翼下面
31. シート
32. コックピットフロア
33. メーターパネル (後)
34. メーターパネル (前)
35. 前車輪
38. パネル (左)
39. パネル (右)
40. 主脚柱 (左)
41. 主脚柱 (右)
42. 前脚柱
45. 機首エアーテーク (右)
46. 機首エアーテーク (左)
47. 前脚カバー A
48. 前脚カバー B
65. センターパイロン
66. 主翼外側パイロン
67. 主翼内側パイロン
68. 370ガロン燃料タンク (右)
69. 600ガロン燃料タンク (左)
70. 600ガロン燃料タンク (右)
81. サイドワインダーランチャー
82. 主翼内側パイロン
83. 370ガロン燃料タンク (右)
84. 600ガロン燃料タンク (左)
85. 600ガロン燃料タンク (右)
91. バルクヘッド (左)
93. バルクヘッド (右)
94. バルクヘッド (左)
96. 600ガロン燃料タンクフィン (左)
97. 600ガロン燃料タンクフィン (右)
100. P.C.E 扉 (右)
101. P.C.E 扉 (左)
102. 機首下面
103. アンテナ
104. ALQ-119
105. ARN-101

《キャノピー》

- C1 キャノピー A
- C2 キャノピー B
- C3 キャノピー C
- C4 キャノピー D
- C5 O.S.D
- C6 機首下面 B
- C7 窓

《Parts List》

1. Fuse lage (R)
2. Stabilator (L)
3. Jet nozzle
6. Air intake (R)
7. Control column B
8. Face curtain handle
9. Rear view mirror
11. Splitter plate (R)
12. Fuselage (L)
13. Air intake (L)
14. Main gear cover actuator
15. Main gear actuator
17. Splitter plate (L)
18. Pitot tube
20. Main gear cover (L)
21. Main gear cover (R)
22. Wing rop (L)
23. Main wheel
28. Main wheel
29. Wing bottom
31. Seat
32. Cockpit floor
33. Instrument panel (R)
34. Instrument panel (F)
35. Nose wheel
38. Panel (L)
39. Main gear strut (L)
41. Nose gear strut
42. Nose gear strut
45. Nose air intake (R)
46. Nose air intake (L)
47. Nose gear cover A
48. Nose gear cover B
65. Center pylon
6. Outer wing pylon
68. 370 gal drop tank (R)
69. 600 gal drop tank (L)
70. 600 gal drop tank (R)
81. Sidewinder launcher
82. Inner wing pylon
83. 370 gal drop tank (R)
84. 600 gal drop tank (L)
85. 600 gal drop tank (L)
91. Bulge part
93. Bulk head (F)
94. 600 gal tank fin (L)
96. 600 gal tank fin (R)
100. P.C.E door (R)
101. P.C.E door (L)
102. Nose bottom
103. Antena
104. ALQ-119
105. ARN-101

《Canopy》

- C1 Canopy A
- C2 Canopy B
- C3 Canopy C
- C4 Canopy D
- C5 O.S.D
- C6 Nose bottom B
- C7 Window

C部品 C Parts

