

Тяжелый танк KV-122

Танк KV-122 создан в середине осени 1943 г. на базе танка KV-85, путем замены 85-мм пушки на 122-мм. Такая модернизация была осуществлена в связи с необходимостью усиления вооружения советских тяжелых танков. KV-122 использовался для отработки в полевых условиях новой 122-мм танковой пушки Д-25Т, которая впоследствии стала массово устанавливаться на тяжелых танках серии "ИС".

Танки KV-122 серийно не выпускались, однако (по некоторым данным) силами ремонтных подразделений фронтовых частей проводилась местная модернизация подбитых танков KV-85, путем установки на их корпус багет танков "ИС". Например, в 62-й гв. т.п. 8 гв. т.к. имелись танки KV-122.

Основные характеристики KV-122

Длина (с пушкой), мм	9970
Ширина, мм	3250
Высота, мм	2830
Клиренс, мм	450
Вес, т	46
Мощность двигателя, л.с.	600
Среднее удельное давление на грунт, кг/см	0,8
Запас хода, км	230
Бронирование, мм	75-160
Вооружение	1 x 122-мм пушка Д-25Т, боекомплект 70 снарядов 3 x 7,62-мм пулемета ДТ, боекомплект 3276 патронов
Экипаж, чел.	4

Heavy Tank KV-122

The heavy tank KV-122 was manufactured on the second half of autumn 1943. Basically design as the tank KV-85 only the gun caliber 85 mm was changed into the gun caliber 122 mm. The idea of this modernization made was as the necessity to strengthen the armament of the Soviet heavy tanks. The KV-122 was used mostly for adjustment of fire of new 122 mm gun (initially called D-25T) in field combat conditions. Later the D-25T gun was installed in almost all the IS-heavy tanks.

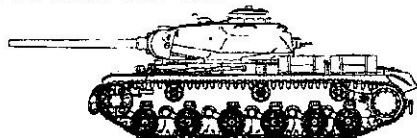
Practically the KV-122 heavy tanks were not in serial production, but the maintenance sections of the combat units made local modernization of the damaged KV-85 heavy tanks while installing the IS-tank turrets on their hulls. As an example, there were some KV-122 heavy tanks in the 62-d Guards' Tank Regiment of the 8-th Guards' Armored Corps.

Main characteristics of the heavy tank KV-122

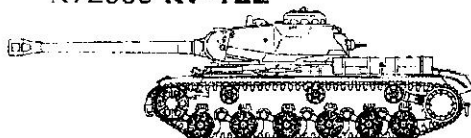
Length (with the gun), mm	9970
Width, mm	3250
Height, mm	2830
Clearance, mm	450
Weight, tons	46
Engine power, h.p.	600
Average specific pressures on the soil, kg/cm ²	0,8
Spare of move, km	230
Armor, mm	75/100
Armament:	1x122 mm a gun DT-25T, ammunition - 70 rds; 3 x machine-guns DT 7,62 mm. ammunition - 3276 rds;
Crew, men	4

Серия моделей тяжелых танков KV в масштабе 1/72

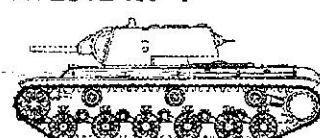
N72008 KV-85



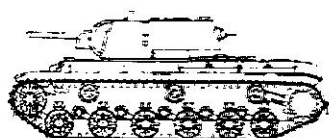
N72009 KV-122



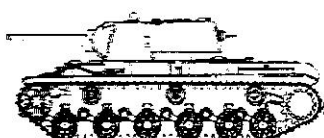
N72012 KV-1



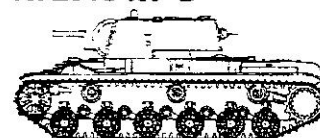
N72013 KV-1A



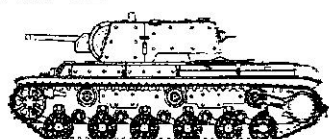
N72014 KV-1B



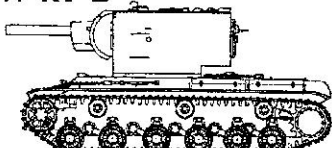
N72015 KV-8



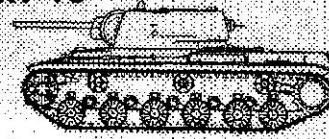
N72016 KV-1E



N72017 KV-2

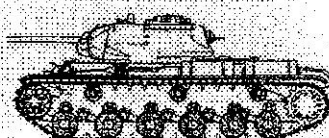


KV-1C

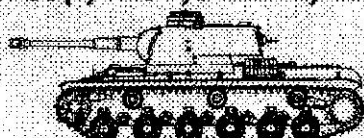


coming soon

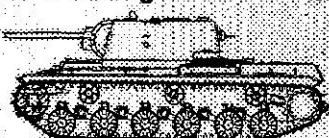
KV-1S



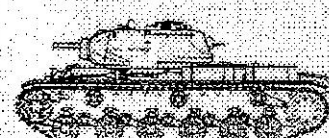
Pz.753(r) mit 7,5 KwK L/43



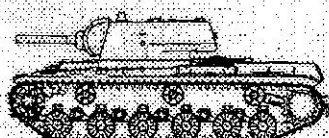
KV-1 strengthened armor



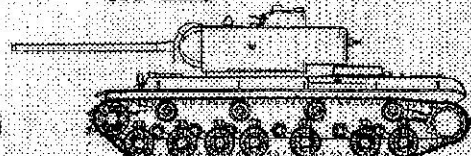
KV-8S

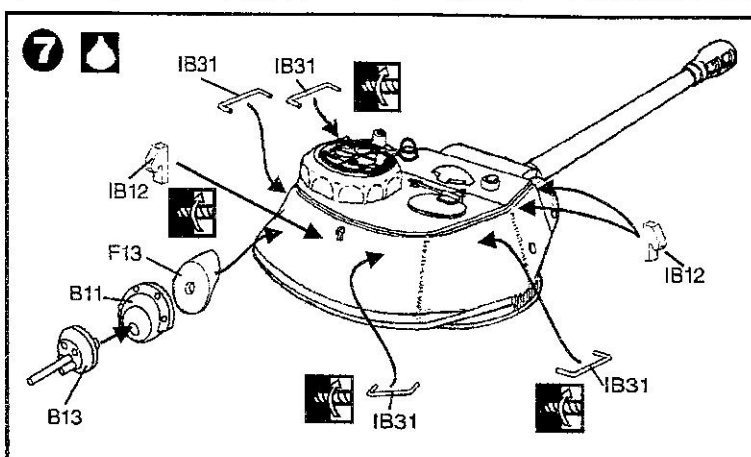
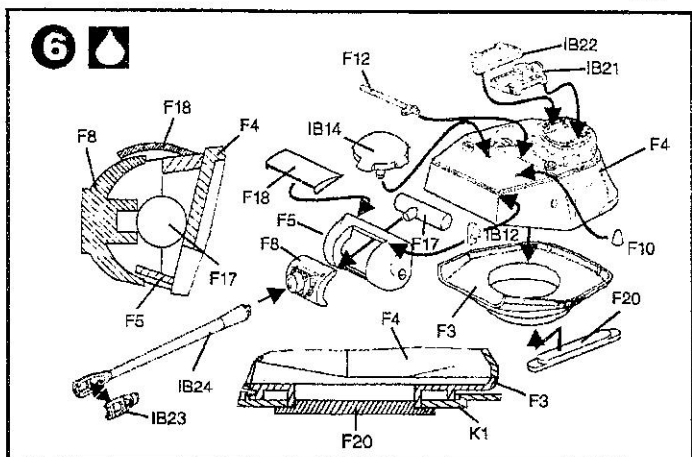
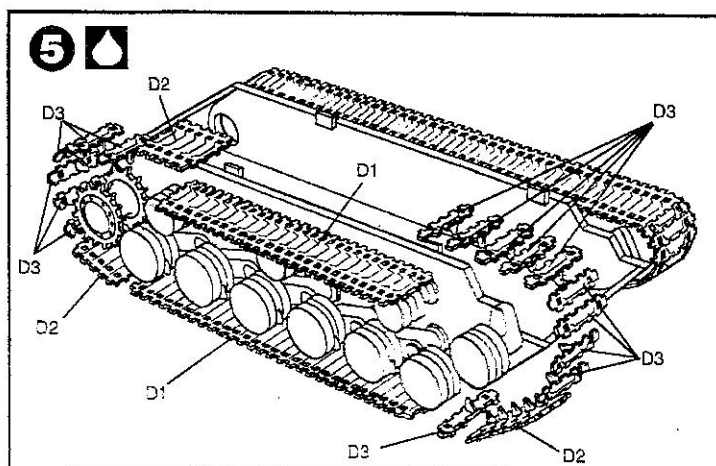
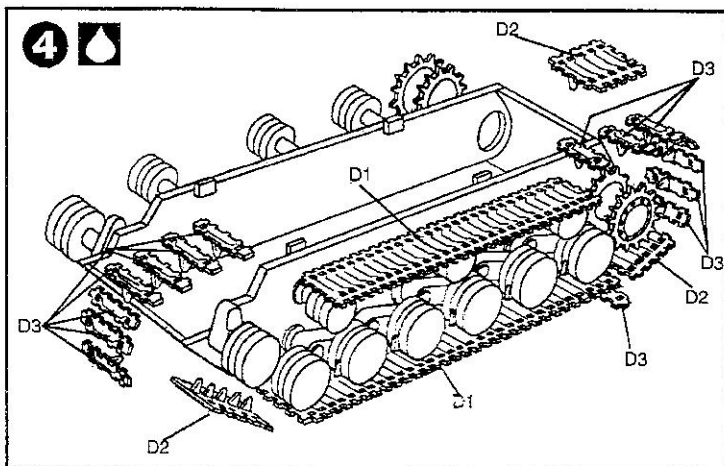
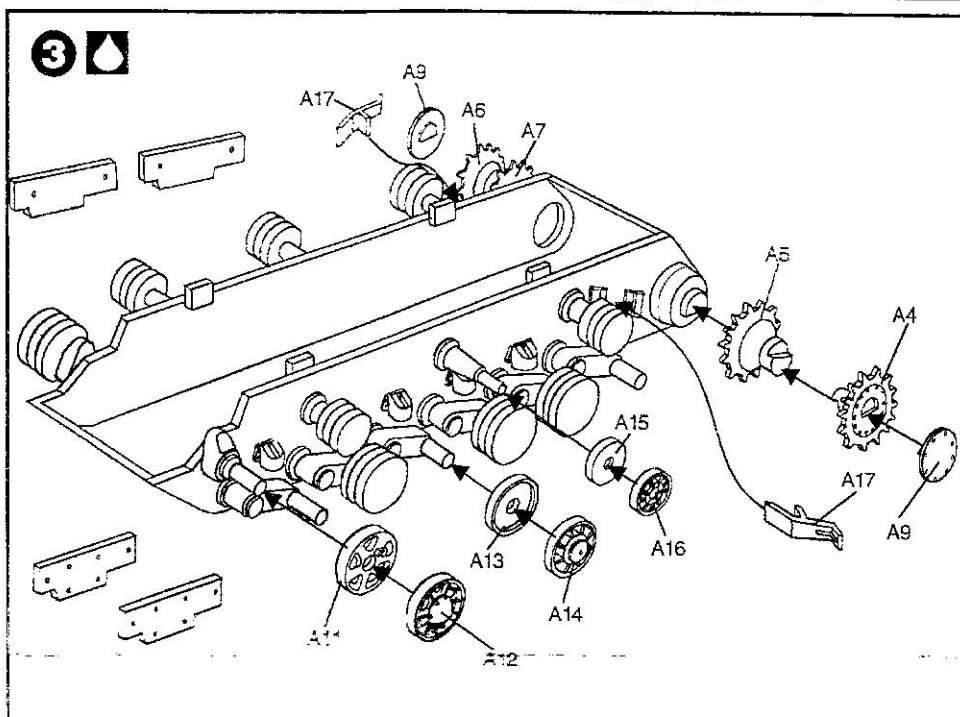
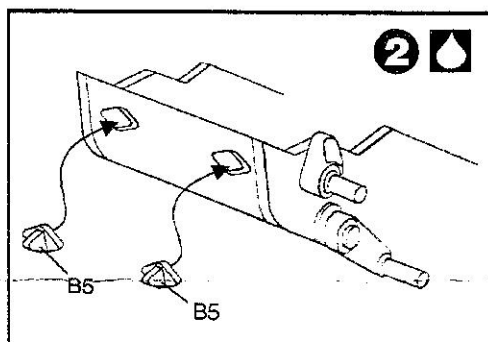
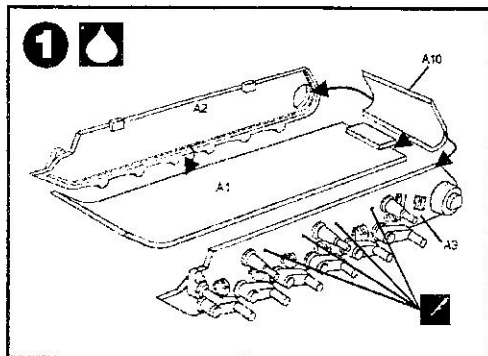
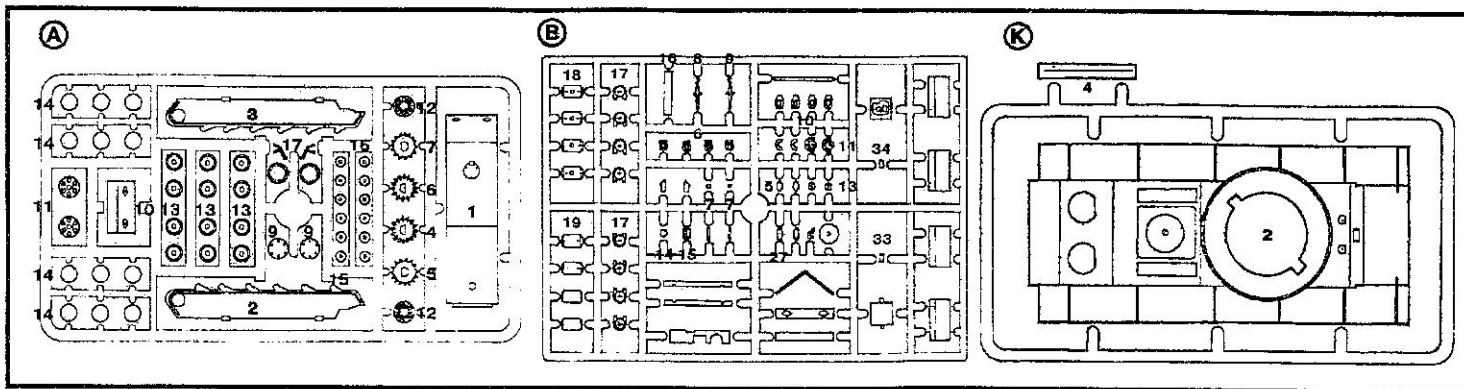


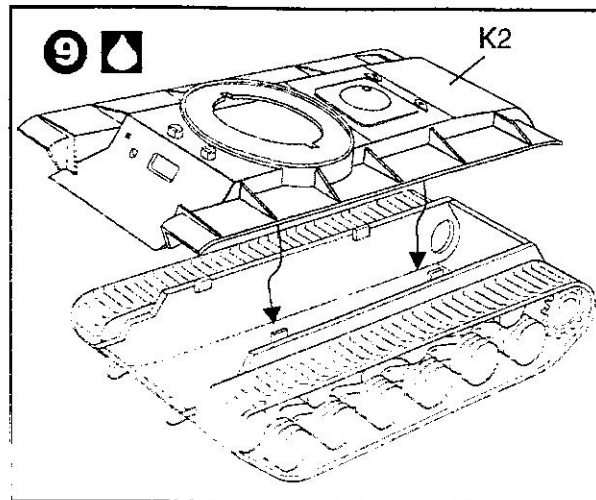
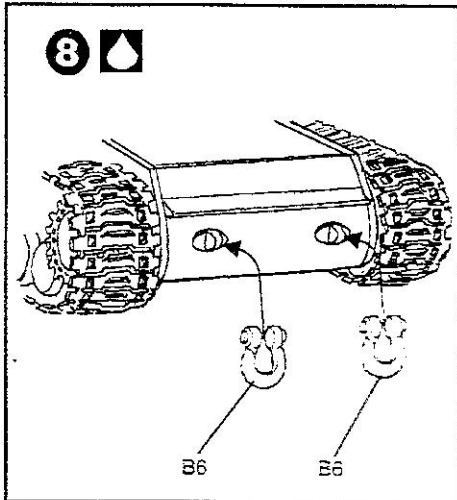
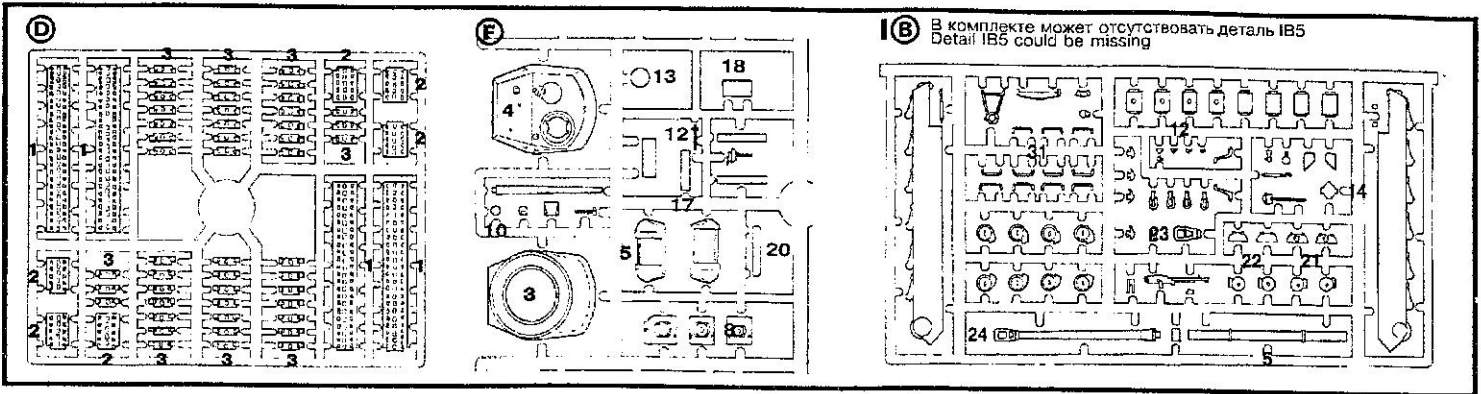
KV-9



KV-220

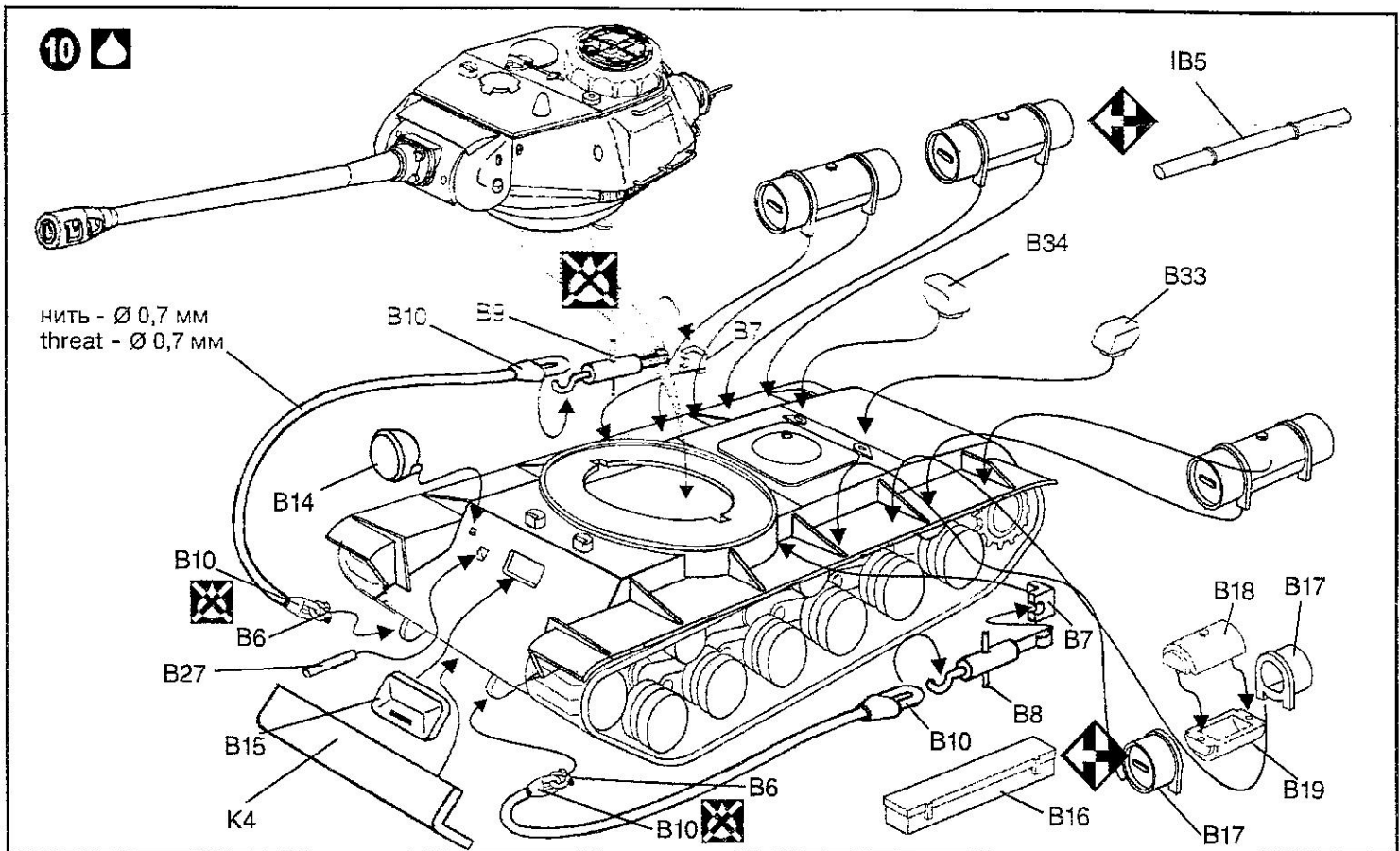






Условные обозначения
The conditional denotations

- Отрезать острым ножом
Cut with sharp knife
- Склеить детали
Cement parts together
- Не склеивать
Don't cement
- Сделать отверстие
To make a hole
- Выбор варианта
Select variant
- Декаль
Decal



Руководство по сборке

Детали отделять от литников ножом или другим режущим инструментом.
 Зачистить облой и места среза.
 Для удобства сборки каждая деталь на схеме сборки обозначена номером.
 Пример обозначения детали на схеме сборки: **F7** - деталь №7 на отливке с индексом **F**.
 При сборке пользуйтесь также схемой окраски и нанесения знаков.
 Для нанесения знаков используется декаль.
 Декаль следует положить в теплую воду на 1/2 минуты, после чего слегка сдвинуть элемент и перевести его на модель.

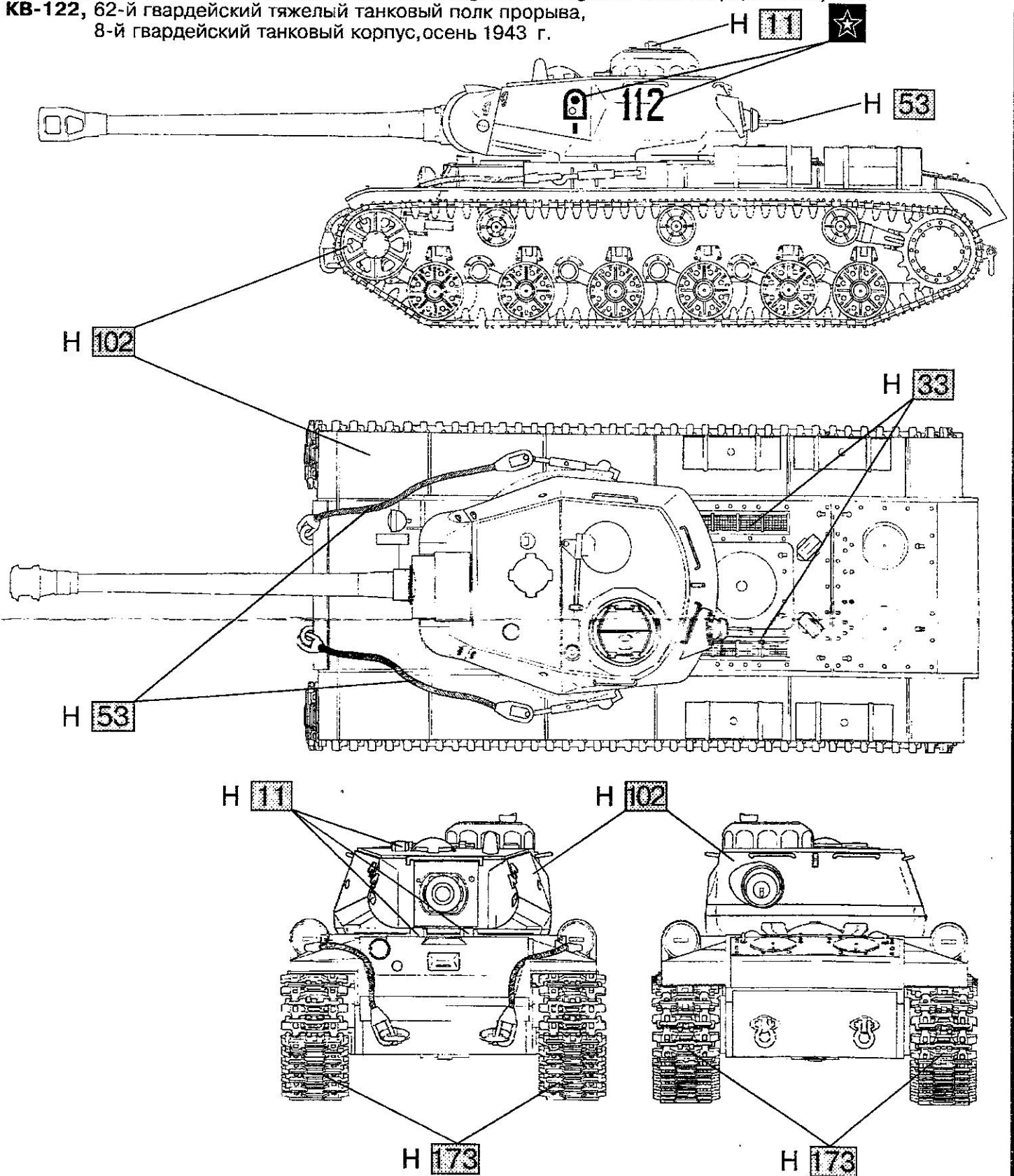


Heavy Tank KV-122

1/72

PST
№72009

KV-122, 62nd guard heavy breakthrough tanks regiment, 8th guard tanks corps, autumn, 1943
KB-122, 62-й гвардейский тяжелый танковый полк прорыва,
 8-й гвардейский танковый корпус, осень 1943 г.



H **11** серебряный
silver

H **53** пушечный металл
gun metal

H **173** траковый
track colour

H **33** черный
black

H **102** зеленый
russian green