

マクドネル・ダグラスF-4EJファントムIIは、日本航空自衛隊の要撃戦闘機で、アメリカ空軍の戦闘爆撃機F-4Eを基本型としています。F-4EJはF-4Eの爆撃管制装置と空中給油装置を取外して要撃専用機に改修され6個飛行隊140機が配備されています。F-4EJの140号機(17-8440)は国内生産最終号機であるばかりでなく、全ファントム生産最終号機(5,195機目)でもあります。

《データ》
乗員2名、全幅11.71m、全長19.20m、
全高4.98m、最大離陸重量24,950kg、
エンジン：GE/J79-IHI-17A×2、
推力5,380kg(A/B使用時8,120kg)、
最大速度マッハ2.2/12,200m、
固定武装：JM61A 20mmバルカン砲×1

The F-4EJ of JASDF (Japan Air Self Defense Force) is a Japanese version of the US fighter bomber F-4E. As an interceptor, the equipments for bombing control and in-flight refueling have been removed in this model.

A total of 140 aircraft are currently in service with six squadrons of JASDF. The 140th aircraft (Ser. 17-8440) of the F-4EJ is not only the last Phantom built in Japan but also the very last of the total 5,195 Phantoms ever built.

《Data》
Crew: 2, Wingspan: 11.71m, Length: 19.20m,
Height: 4.98m, Max. take-off weight: 24,950kg,
Powerplant: GE/J79-IHI-17A × 2,
Thrust: 5,380kg (8,120kg with A/B),
Max. speed: Mach 2.2/12,200m,
Fixed armament: JM61A 20mm/m Vulcan Cannon × 1.

Die F-4EJ der JASDF (Defensive Japanische Luftstreitkräfte) ist eine japanische Version des U. S. Jagdbombers F-4E. Als Abfangjäger trägt er keine Ausrüstungen zum Bombenabwurf und zur Luftbetankung. Insgesamt stehen zur Zeit 140 Maschinen bei sechs Geschwadern im Dienst.

Die 140ste Maschine (Ser. 17-8440) der F-4EJ ist nicht nur die letzte in Japan gebaute Phantom sondern auch die allerletzte Maschine dieses Typs von insgesamt 5,195 Phantoms die jemals gebaut wurden.

《Data》
Besatzung: 2 Spannweite: 11.71m Länge: 19.20m
Hohe: 4.98m Max. Startgewicht: 24,950kg
Maschine: GE/J79-IHI-17A × 2
Schub: 5,380kg (8,120kg mit A/B)
Höchstgeschw.: Mach 2.2/12,200m
Feste Bewaffnung: JM61A 20mm/m Vulcan Kanone×1

Le F-4EJ de JASDF (Japan Air Self Defence Force) est à Japonais version de le US chasseur bombardier F-4E. Aussi à intercepteur, le équipement pour bombardier controller et vol faire le plein d'essence avoir être déménager dans demons modèle. Les total de 140 avion être courant dans service avec six escadrilles de JASDF. le 140th avion (ser 17-8440) de le F-4EJ est pas seul le durer Phantom construire dans Japon excepté aussi le vrai dernier de le total 5,195 Phantoms construire.

《Données techniques》
Equipe: 2 Envergure: 11.71m Longueur: 19.20m
Hauter: 4.98m Poids max. audécollage: 24,950kg
Powerplant: GE/J79-IHI-17A × 2 Pousée: 5,380kg (8,120kg A/B utilises)
Vitesse maximale: Mach 2.2/12,200m
Armement fixe: JM61A 20mm/m Vulcan Cannon × 1

Il modello F-4EJ della JASDF (Aeronautica per l'Autodifesa Aerea del Giappone) è una versione giapponese del cacciabombardiere F-4E degli Stati Uniti. Come caccia intercettatore, sono state tolte in questo modello le apparecchiature di comando del bombardamento e del rifornimento in volo. Attualmente sono in servizio complessivamente 140 aerei con sei squadriglie. Il 140° aereo (N° di matricola 17-8440) del modello F-4EJ non è soltanto l'ultimo Phantom costruito in Giappone, ma anche veramente l'ultimo dei totali 5,195 aerei Phantom fino ad allora costruiti.

《Caratteristiche》
Equipaggio: 2. Apertura alare: 11.71 m. Lunghezza: 19.20 m. Altezza: 4.98 m. Peso massimo al decollo: 24,950 kg. Apparato motore: GE/J79-IHI-17A × 2. Spinta: 5,380 kg (8,120 kg con A/B). Velocità mass.: Numero di Mach 2.2/12,200 m. Armamento fisso: Cannone Vulcan JM61A da 20mm/m×1.

JASDF (日本航空自衛隊)のF-4EJは美國F-4E式戰鬥轟炸機の日本使用型。作為一種截擊機，這種型號上的轟炸控制系統及空中加油裝置都已被移去，目前日本航空自衛隊所裝備的六個縱隊中，共有140架幽靈式戰機。第140架F-4EJ戰機(編號Ser, 17-8440)不單是在日本製造的最後一架幽靈式戰機，同時也是已生產的5,195架幽靈式戰機中的最後一架。

《諸元》乗員：2 翼展：11.71公尺 全長：19.20公尺 全高：4.98公尺 最高離陸重量：24,950公斤 最高速度：馬赫 2.2/12,200公尺 引擎：GE/J79-IHI-17A×2 推力：5,380公斤(8,120公斤連A/B使用) 固定武装：JM61A 20毫米 火神式大炮×1

1/72スケール エアクラフト イン
アクションシリーズの豊富なウエ
ポンや各種支援車両、人形を使っ
て武装のバリエーションやディオ
ラマをお楽しみください。

It is suggested that you combi
ne this model with abundant
weapons, support vehicles and
figures available from "1/72
Aircraft In Action Series" to
make realistic dioramas.

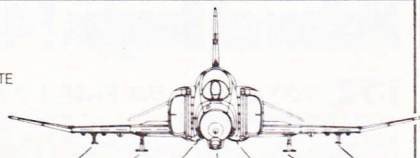
Wir empfehlen, dieses Modell mit
umfassender Bewaffnung, Service-
Fahrzeugen und Figuren auszustat
ten. Hasegawa bietet dieses Zub
ehor mit seiner 1:72 "Aircraft in Act
ion" Serie zum Dioramabau.

Nous vous conseillons de compl
eter ce modele par des arme
ments, vehicules et personna
ges de maintenance fournis dans
le kit "Avions en action 1/72e"
pour realiser des dioramas.

Si suggerisce di combinare que
sto modello con armamento abb
ondante con veicoli e figure dis
ponibili da "1/72 Aircraft In Act
ion Series" per costruire diorama
realistici.

你可以把這份模型配合「1/72飛
機戰鬥系列」豐富多樣的武器裝備
、地勤支援車輛及地勤人員使用
、製作業合成有逼真感覺的各種類戰
地模型組合。

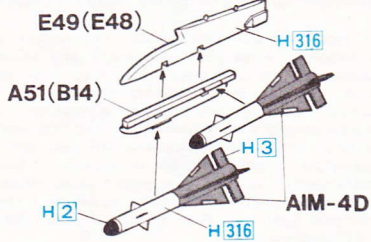
外部兵裝搭載図
EXTERNAL STORES
AUBERE
BEWAFFNUNGSPUNKTE
MATERIEL EXTERNE
DEPOSITI ESTERNI
機外裝備示例



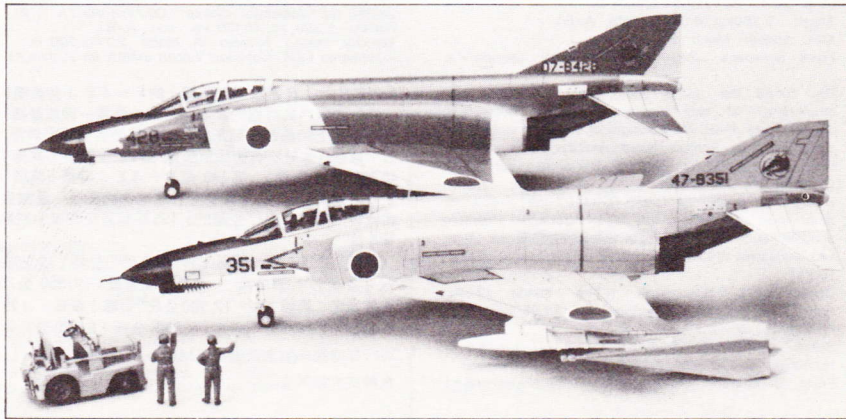
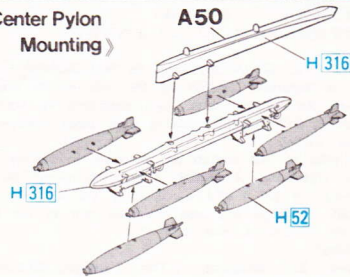
STA.No.	9	8	7-6	5	4-3	2	1
PYLON	●	●		●		●	●
MER	●			●			●
TER	●	●		●		●	●
AIM-4D		●				●	●
AIM-7E			●		●		
AIM-9B/E/P		●				●	●
M117	●●	●●		●●●		●●	●●
MK.81/82	●●●	●●		●●●		●●	●●●
JLAU-3/A(LAU-3)	●●	●●		●●		●●	●●
Tow Target System A/A 37U-15							●
370Gal Tank		●				●	
600Gal Tank				●			

AIRCRAFT IN ACTION SERIES

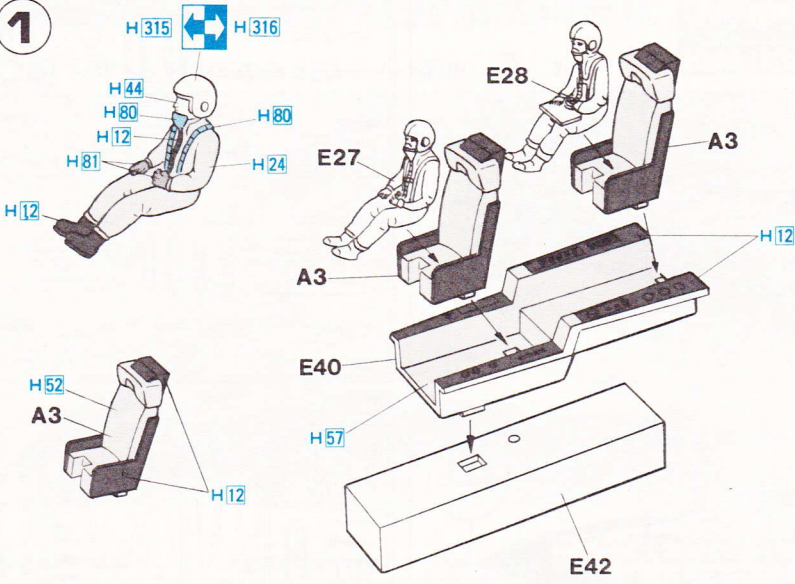
<Falcon Mounting>



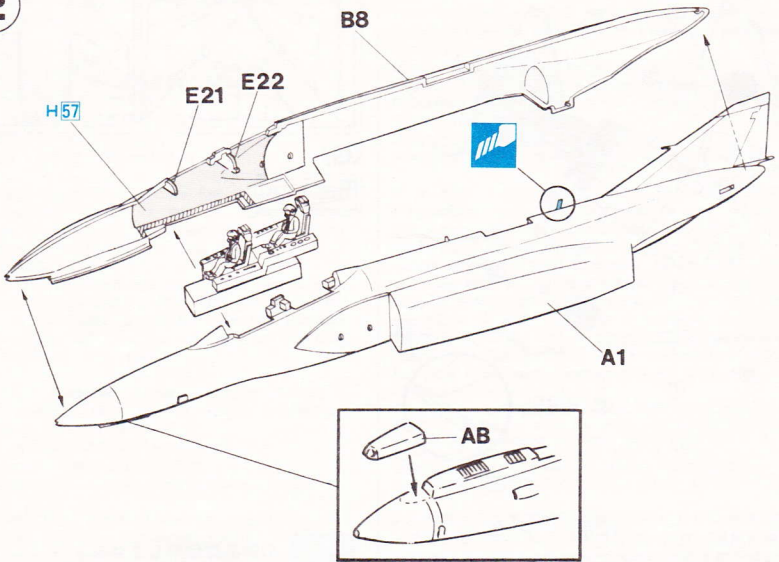
<Center Pylon Mounting>



1



2



- | | | | | |
|---|---|--|---|--|
| 接着してください。
CEMENT TOGETHER
ZUSAMMENKLEBEN
COLLER ENSEMBLE
INCOLLARE INSIEME
用膠黏合在一起 | 取り除いてください。
REMOVE
ENTFERNEN
RETRIERE
SEPARARE
切支 | 穴をふめてください。
FILL HOLE
SCHLIESSEN
BOUCHER LE TROU
FORO PIENO
把孔填平 | 2組つくってください。
2 SETS NEEDED
WIRD DOPPELT BENÖTIGT
DEUX SETS NECESSAIRES
NECESSARIE 2 SERIE
同樣的製作二組 | デカールを貼ってください。
APPLY DECAL
HIER ABZIEHBILD
APPLIQUER DECALCOMANIE
貼上水印紙 |
| 接着しないでください。
DO NOT CEMENT
NICHT KLEBEN
NE PAS COLLER
NON INCOLLARE
不用黏合 | 穴をあけてください。
OPEN HOLE
ÖFFNEN
FAIRE UN TROU
FORO APERTO
穿孔 | どちらかを選んでください。
OPTIONAL
NACH BELIEBEN
FACULTATIV
可以選擇使用 | おもりを入れてください。
INSERT BALLAST
BALLAST ZUGEBEN
A LESTER
AGGIUNGERE ZAVORRA
置入配重物 | 注意してください。
BE CAREFUL
HIER VORSICHT
FAIRE ATTENTION
小心 |

塗料指定のH□□はグンゼ産業・水性ホビーカラー、
■はMr.カラーの番号です。このキットには接着剤
は入っていませんので別にお求めください。

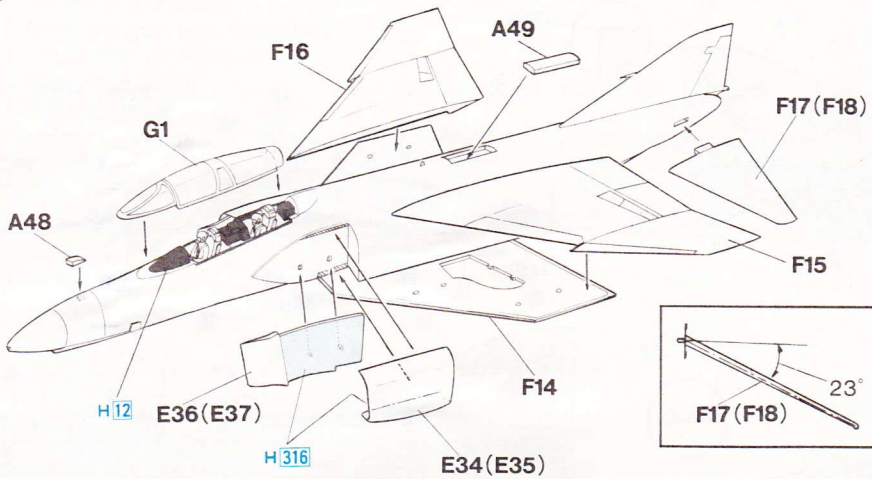
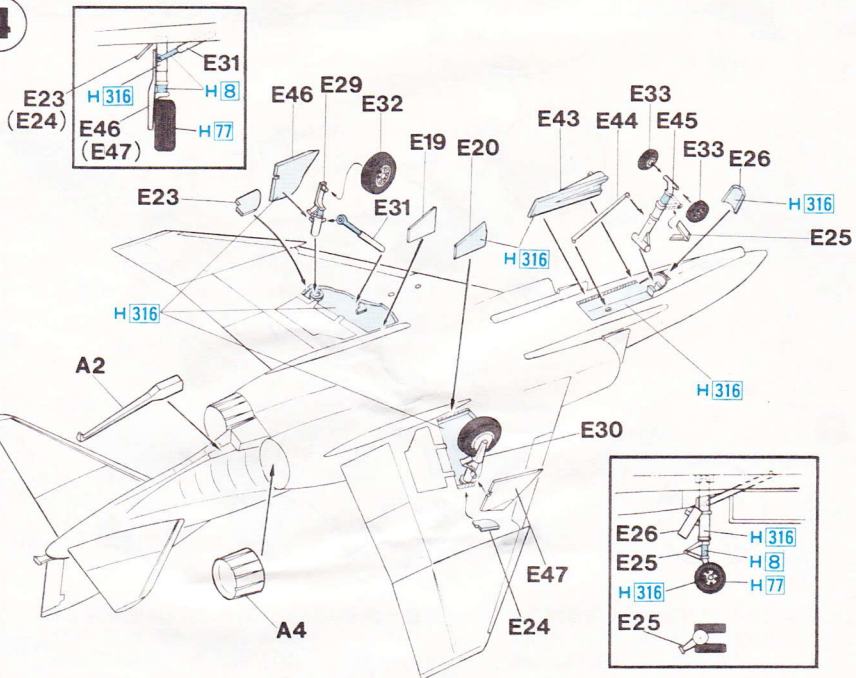
H□□ in painting indication is the number of
Gunze Sangyo Aqueous Hobby Color, while ■ is
that of Mr. Color. Glue is not included in this kit.

H□□ bei Bemalungshinweisen ist die Nummer der
Aqueous-Hobby-Color von Gunze Sangyo, während ■
den Ton der Fatserie Mr. Color anzeigt. Im Bausatz
ist kein Klebstoff enthalten.

Sur le guide de peinture, H□□ correspond au numéro
de couleur GUNZE SANGYO AQUEOUS HOBBY
COLOR, alors que ■ correspond à Mr. COLOR. La
colle n'est pas fournie dans ce kit.

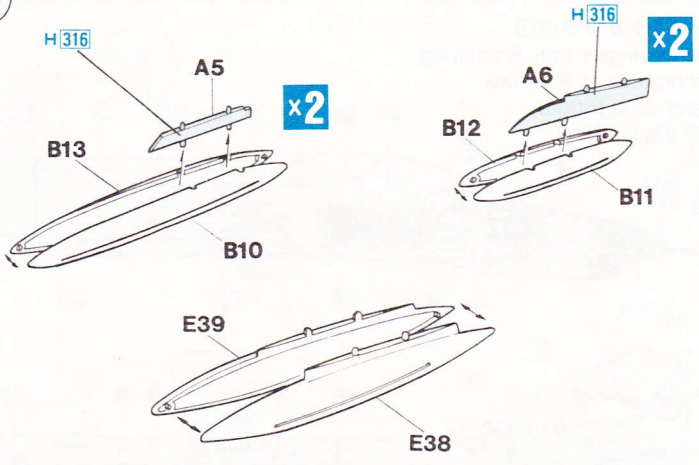
H□□ nella indicazione della pittura è il numero della
Gunze Sangyo del colore ad acqua per Hobby, mentre
■ è quello di Mr. Color. La colla non è inclusa nella
scatola di montaggio.

H□□ 這個著色指示是代表都是出品水性模型漆油的
編號，而■則代表都是出品的樹脂系模型漆油的編
號。這份零件並沒有包括膠水。

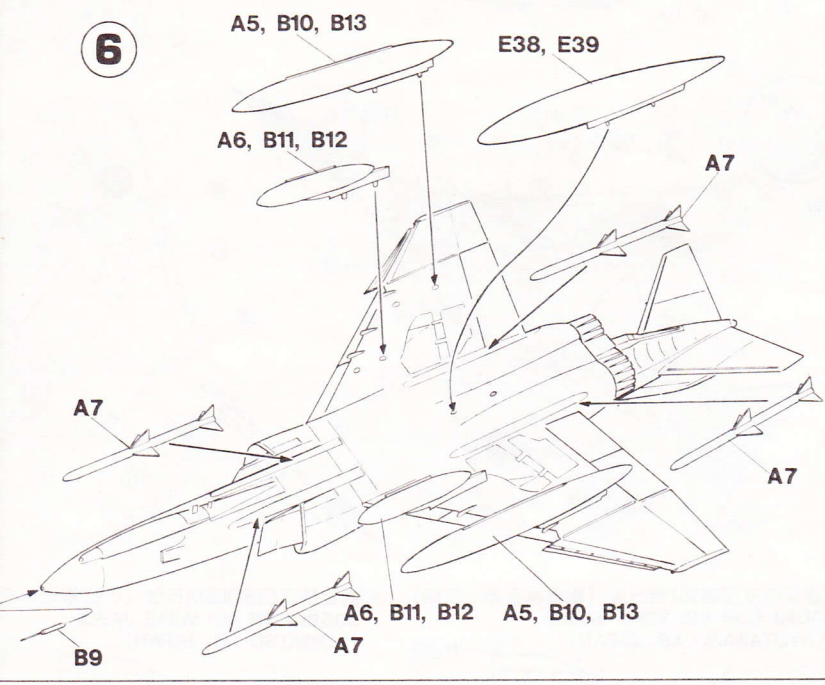
3**4**

H 2	2	ブラック	BLACK	SCHWARZ	NOIR	NERO	黒色
H 3	3	レッド	RED	ROT	ROUGE	ROSSO	紅色
H 8	8	シルバー	SILVER	SILVER	ARGENT	ARGENTO	銀色
H 12	33	つや消しブラック	FLAT BLACK	MATT SCHWARZ	NOIR MAT	NERO OPACO	亜黒色
H 14	59	オレンジ	ORANGE	ORANGE	ORANGE	ARANCIO	橙色
H 18	28	黒鉄色	STEEL	STAHL	ACIER	ACCIAIO	黒鉄色
H 24	58	オレンジイエロー	ORANGE YELLOW	GELBORANGE	JAUNE-ORANGE	GIALLO ARANCIO	橙黄色
H 44	51	はだ色	FLESH	FLEISCHFARBE	CHAIR	COLOR CARNE	肌肉色
H 51	11	ガルグレー	LIGHT GULL GRAY	LIGHT GULL GRAY	LIGHT GULL GRAY	GRIGIO GABBIANO CHIARO	浅海鸥灰色
H 52	12	オリーブドラブ(1)	OLIVE DRAB(1)	OLIVE DRAB(1)	OLIVE DRAB(1)	OLIVA CHIARO(1)	橄欖綠色

5



6

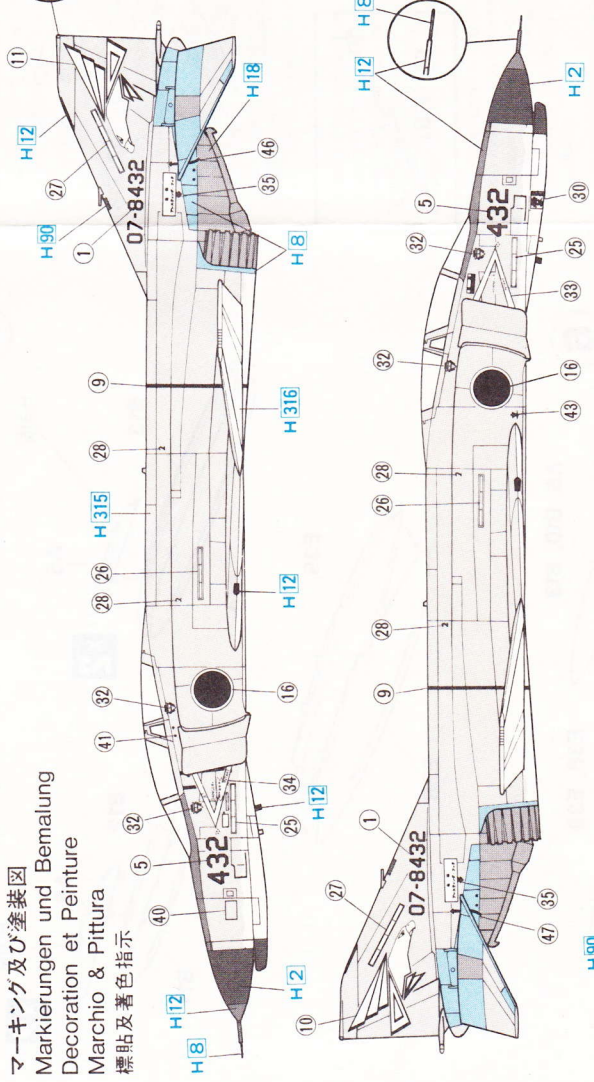


H 57	73	エアクラフトグレー	AIR CRAFT GRAY	FLUGZEUGGRAU	GRIS AVION	GRIGIO AVIAZIONE	飛機灰色
H 75	25	ダークシーグレー	DARK SEAGRAY	SEEGRAU, DUNKEL	GRIS MER FONCÉ	GRIGIO MARE SCURO	深海灰色
H 77		タイヤブラック	TIRE BLACK	REIFEN SCHWARZ	NOIR DE PNEU	NERO DI PNEUMATICO	胎黑色
H 80	54	カーキグリーン	KHAKI GREEN	KHAKIGRÜN	VERT KHAKI	VERDE CACHI	碎磯綠色
H 81	55	カーキ	KHAKI	KHAKI	KHAKI	CACHI	碎磯色
H 90	47	クリアーレッド	CLEAR RED	ROT, REIN	ROUGE CLAIR	ROSSO CHIARO	透明紅色
H 93	50	クリアーブルー	CLEAR BLUE	BLAU, REIN	BLEU CLAIR	BLU CHIARO	透明藍色
H 315	315	グレーFS16440	LIGHT GRAY	HELLGRAU	GRIS CLAIR	GRIGIO CHIARO	灰色
H 316	316	ホワイトFS17875	WHITE	WEISS	BLANC	BIANCO	白色

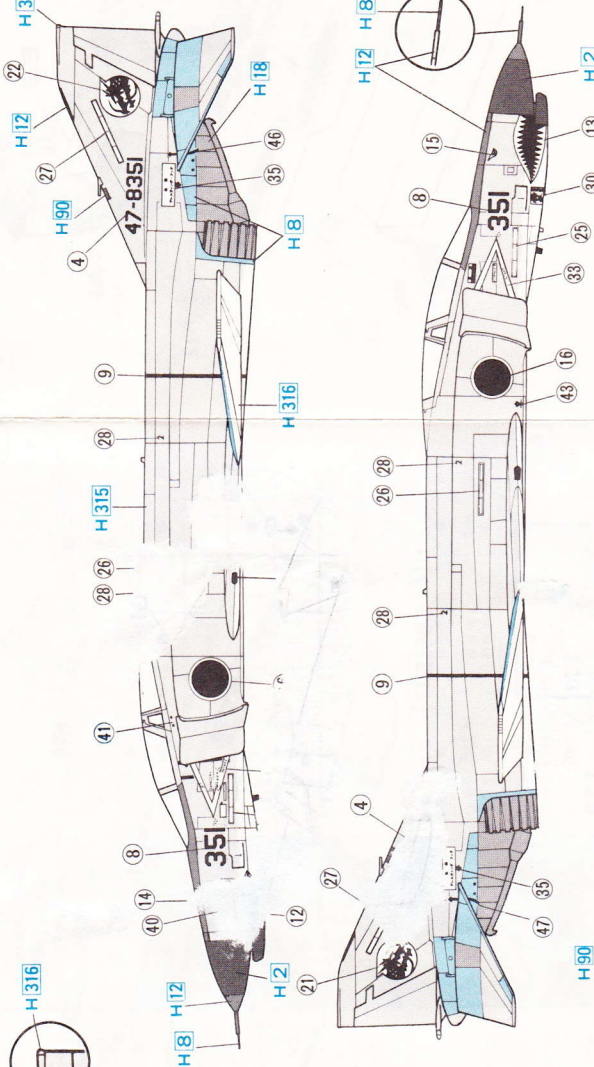
Marking & Painting

マーキング及び塗装図
 Markierungen und Bemalung
 Decoration et Peinture
 Marchio & Pittura
 標貼及著色指示

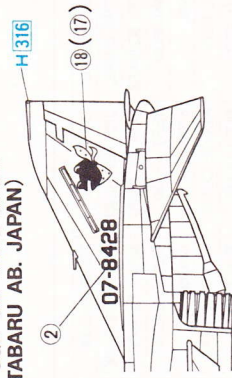
① 日本航空自衛隊第2航空団第302飛行隊(千歳基地・北海道)
 302nd SQN 2nd WING JASDF (CHITOSE AB. JAPAN)



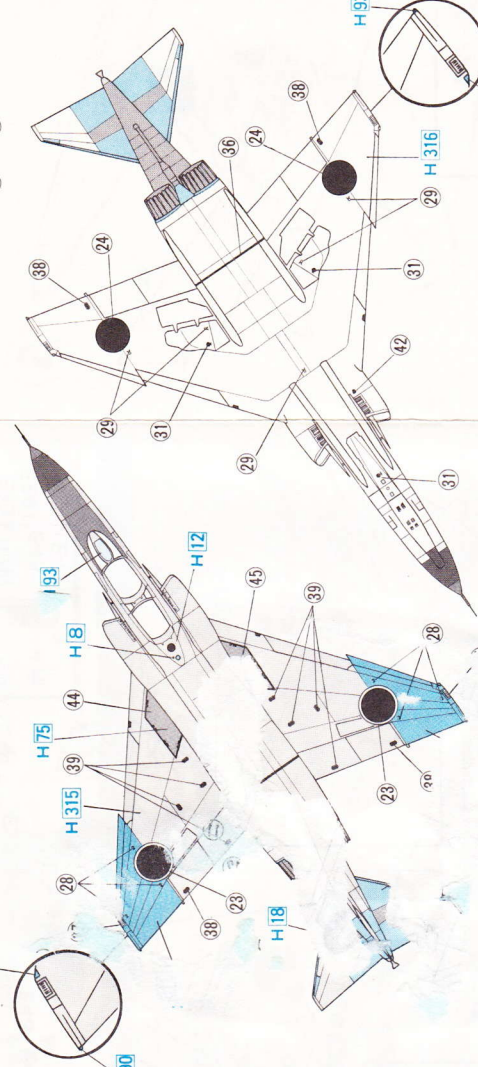
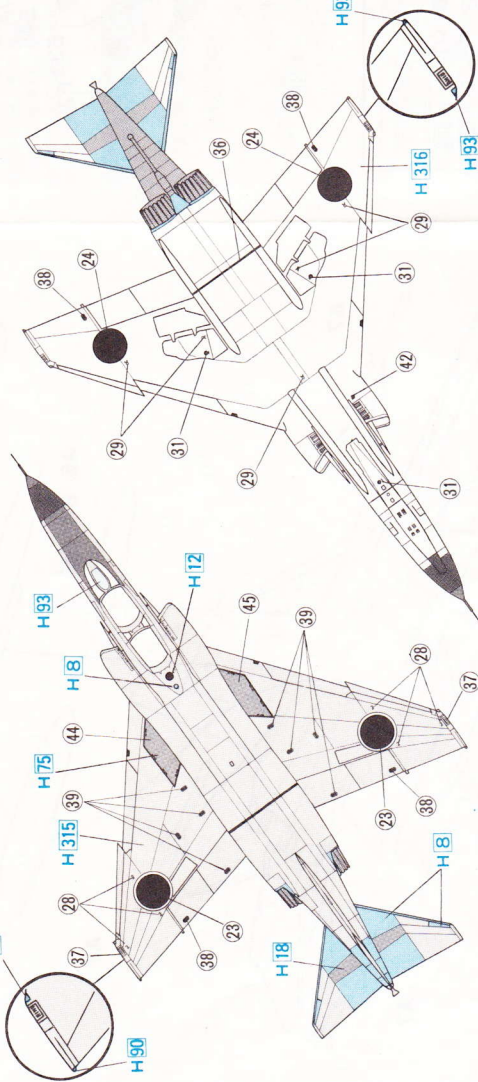
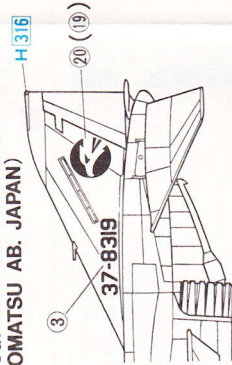
② 日本航空自衛隊第6航空団第303飛行隊(小松基地・石川)
 303rc QN 6th WING JASDF (KOMATSU AB. JAPAN)



③ 第5航空団第301飛行隊(新田原基地・宮崎)
 301st SQN 5th WING JASDF
 (NYUTABARU AB. JAPAN)



④ 第6航空団第306飛行隊(小松基地・石川)
 306th SQN 6th WING JASDF
 (KOMATSU AB. JAPAN)



■ 72-001のオリジナルデカールをご利用ください。
 ■ For alternative markings, use Hasegawa Decal No.72-001 separately available.
 ■ Alternative Markierungen, finden Sie im Hasegawa Abziehbild No.72-001 welches separat erhältlich ist.
 ■ Pour alternatif marquage, employez Hasegawa Décalcomanie No.72-001 séparément utilisable.
 ■ Per marcatura alternativa, usare la Decalcomania Hasegawa No.72-001 disponibile a parte.
 ■ 如需選擇其他標貼，請採用另外發售的長谷川標貼No.72-001