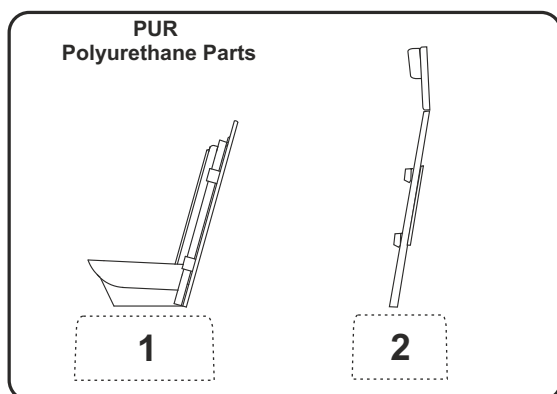


Q32 320
1/32

P-51D Mustang
Seat + Armour Plate
for Revell kit



Díly ohnuté popř. pokroucené vlivem teplotních změn a stárnutí materiálu, mohou být narovnány do požadovaného tvaru pomocí proudu teplé vody nebo vzduchu (fén na vlasy).

Parts slightly distorted and bended owing to temperature changes or due to material ageing can be straightened to requested shape by hot water or hot air jet (hair dryer).

K lepení použít kyanoakrylátové lepidlo!
For best result gluing use cyanoacrylate glue!
Kontaktní plochy doporučujeme před lepením odmastit.
Contact areas ungrease is recommended before gluing.

Visit our official website and e-shop at
www.cmkkits.com



OSTATNÍ SETY CMK / OTHER 1:32 CMK SETS

- Q32 283 IAR-80A/80
- Mid production mainwheels for Special Hobby kit
- Q32 291 IAR-81C
- Late mainwheel for Special Hobby/Azur-From kits
- Q32 292 Yak-3 - Exhausts for Special Hobby kit
- Q32 315 P-51D Mustang - radio set for Revell kit
- Q32 316 P-51D Mustang
- Control column correction for Revell kit
- Q32 318 P-51D Mustang - K-14A Gunsight for Revell kit
- Q32 319 P-51D Mustang - N-9 Gunsight for Revell kit

