

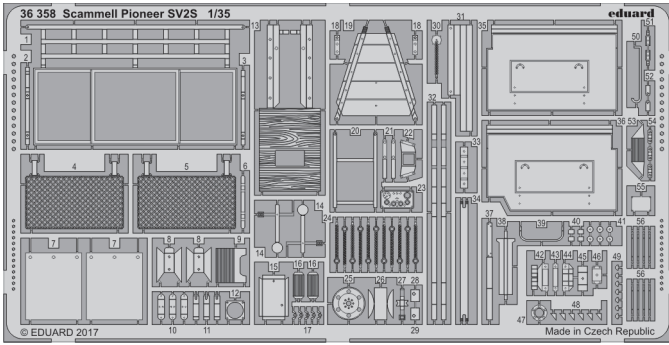


Scammell Pioneer SV2S 1/35

detail set for 1/35 IBG kit • sada detailů pro stavebnici 1/35 IBG

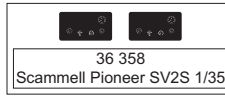
eduard

36 358



- ★ APPLY EXPRESS MASK AND PAINT BEFORE GLUING
POUŽIT EXPRESS MASK NABARVIT PŘED SLEPENÍM
 - ☉ SYMMETRICAL ASSEMBLY
SYMETRICKÁ MONTÁŽ
 - REMOVE
ODSTRANIT
 - ▨ GRIND
OBROUSIT
 - ⊘ DRILL HOLE
VRTAT OTVOR
 - 1 COLORED ETCHED PARTS
LEPTANÉ BAREVNÉ DÍLY
 - 1 ETCHED PARTS
LEPTANÉ NEBAREVNÉ DÍLY
 - 1 ORIGINAL KIT PARTS
PŮVODNÍ DÍLY STAVEBNICE
- ↪ BEND
OHNOUT
 - ? OPTION
VOLBA
 - Ⓜ REPLACE
NAHRADIT

film



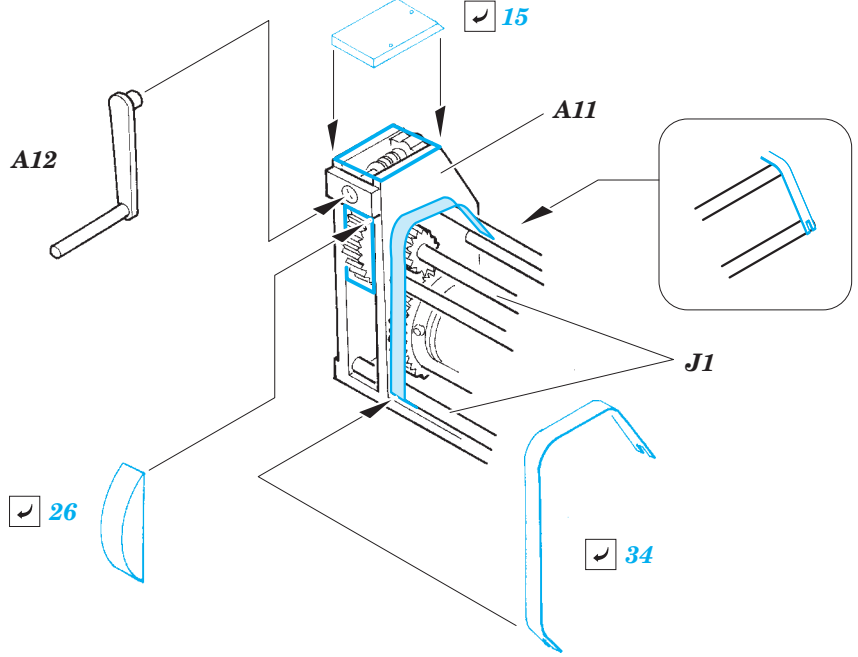
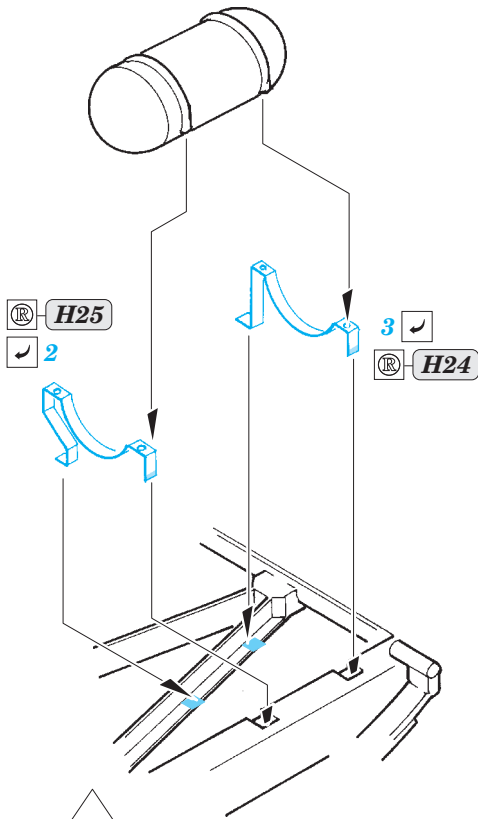
ORIGINAL KIT PARTS
PŮVODNÍ DÍLY STAVEBNICE

PHOTO-ETCHED PARTS
LEPTANÉ DÍLY

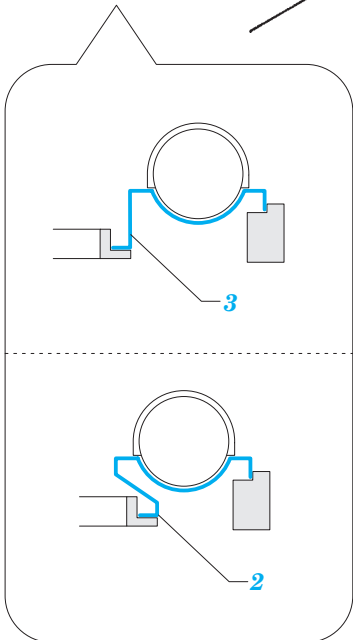
PARTS TO BE REMOVED
DÍLY K ODSTRANĚNÍ

FILL
TMELIT

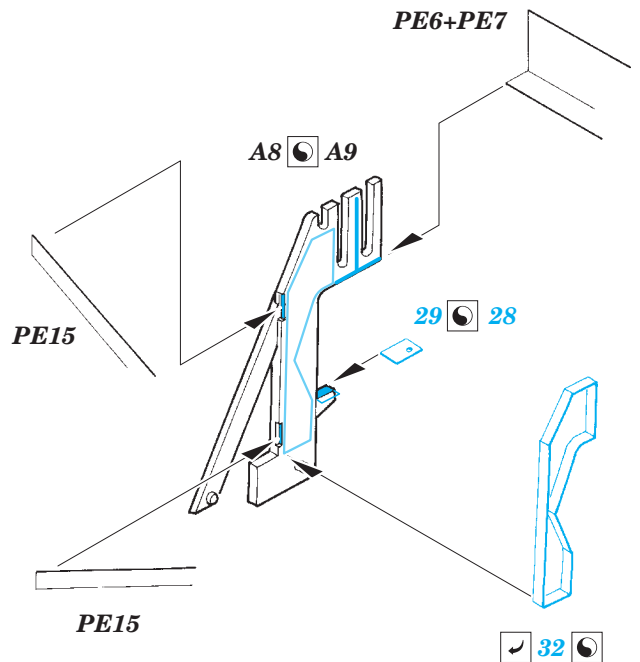
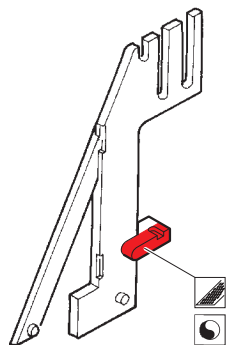
H31+H32

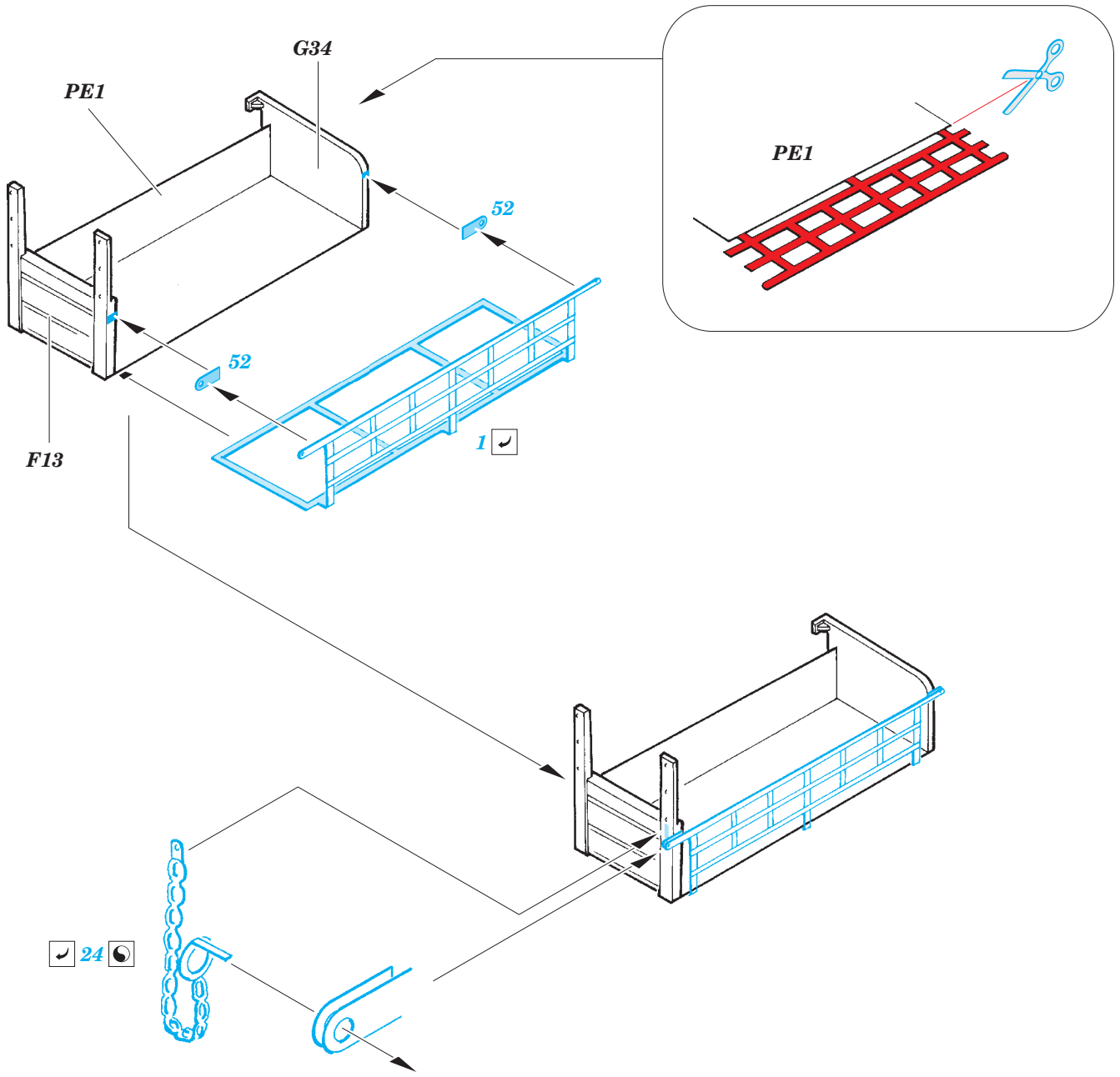
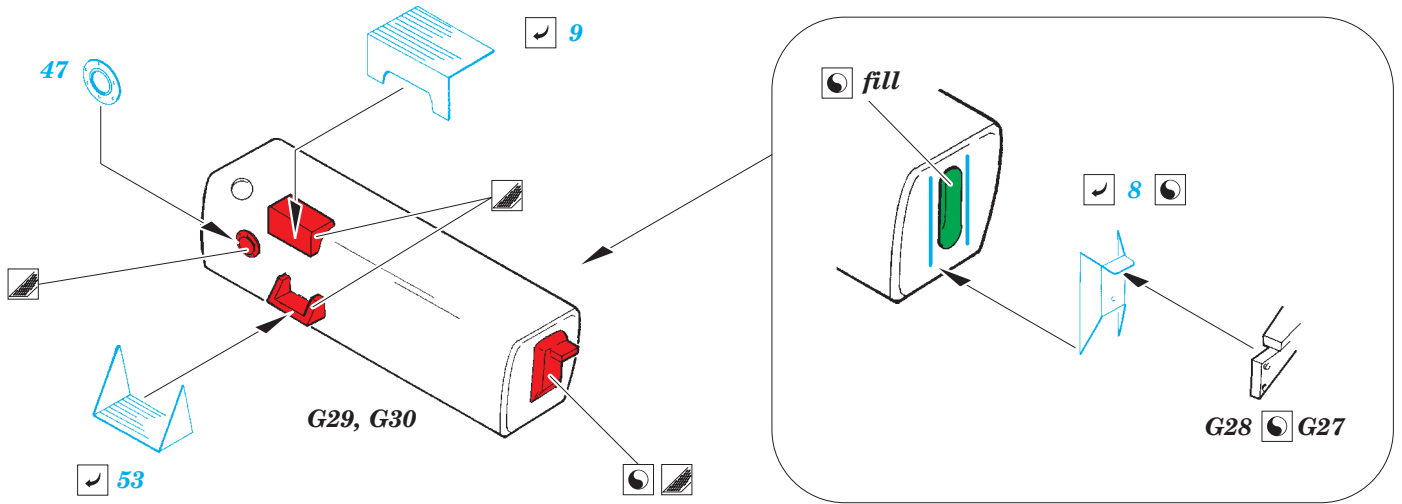


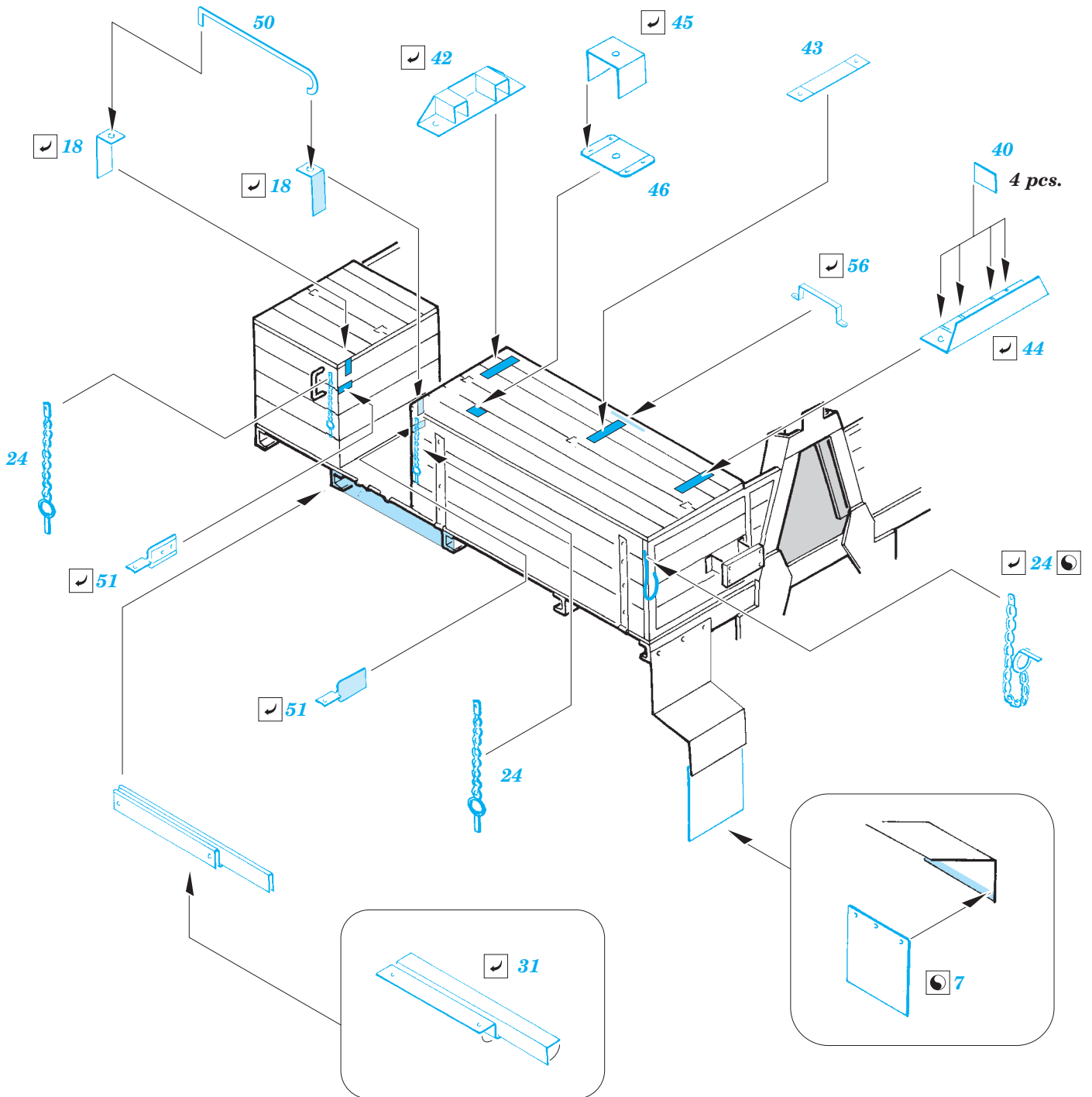
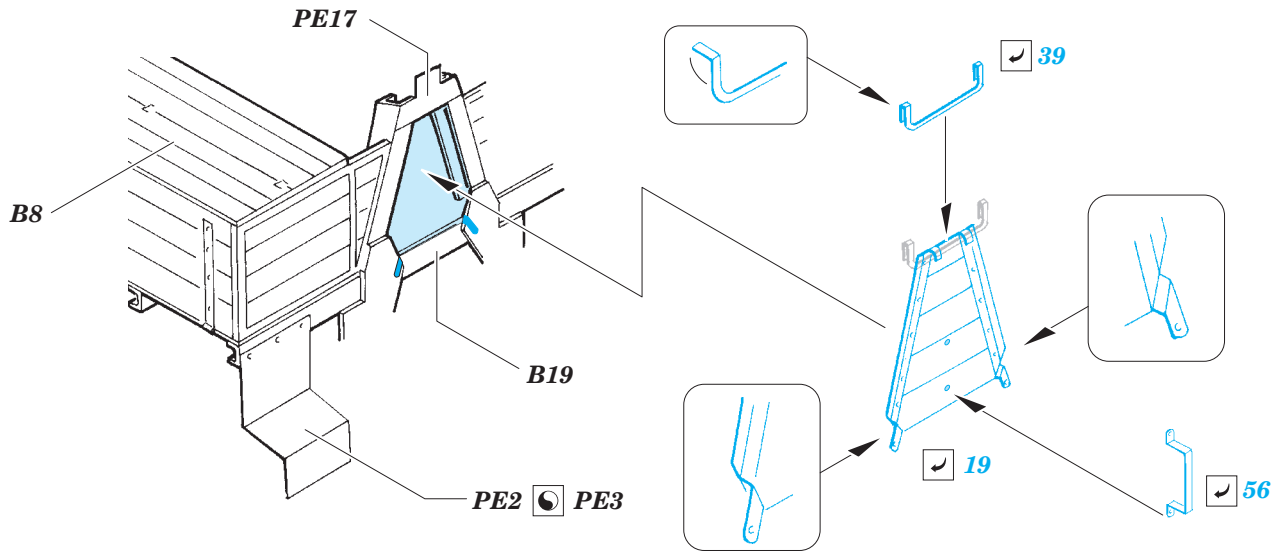
PE6+PE7



A8 A9







$\phi = 0,4 \text{ mm}$
 $l = 7 \text{ mm}$

plastic

B06

54

13

54

20

21

21

6

C11

48

A1

56

17

11

A1

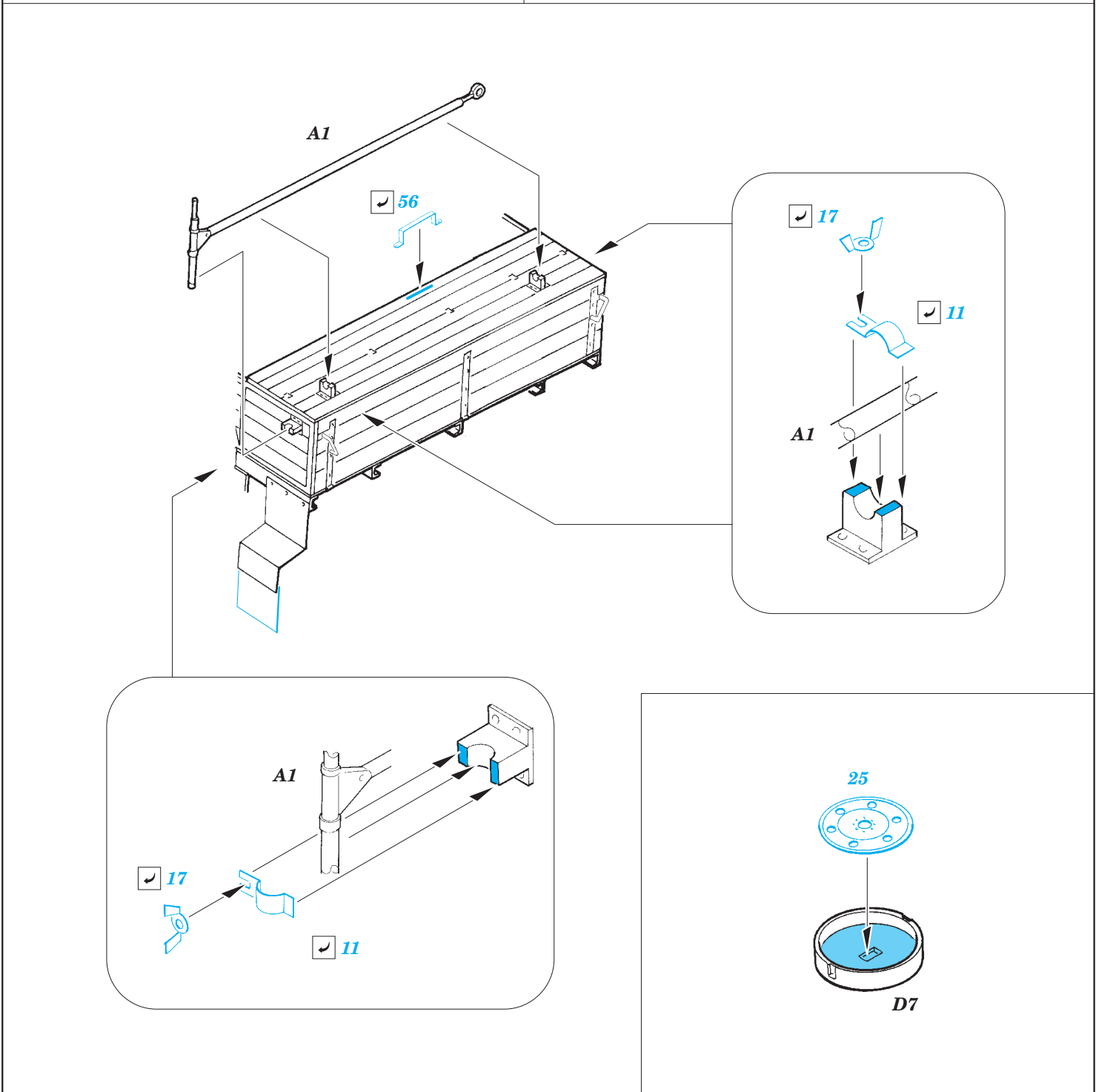
A1

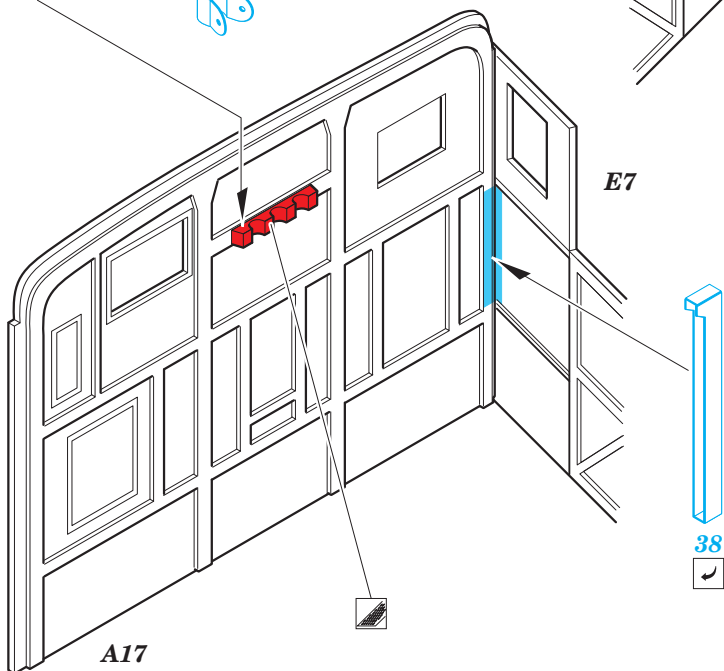
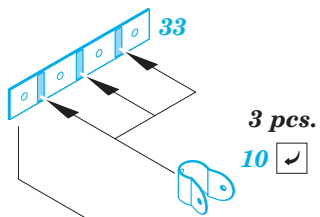
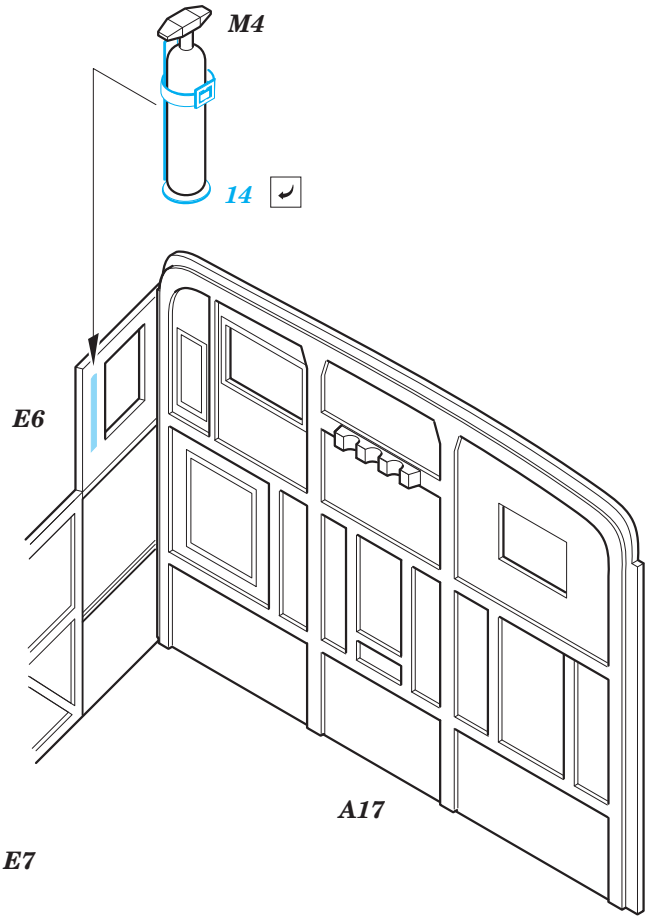
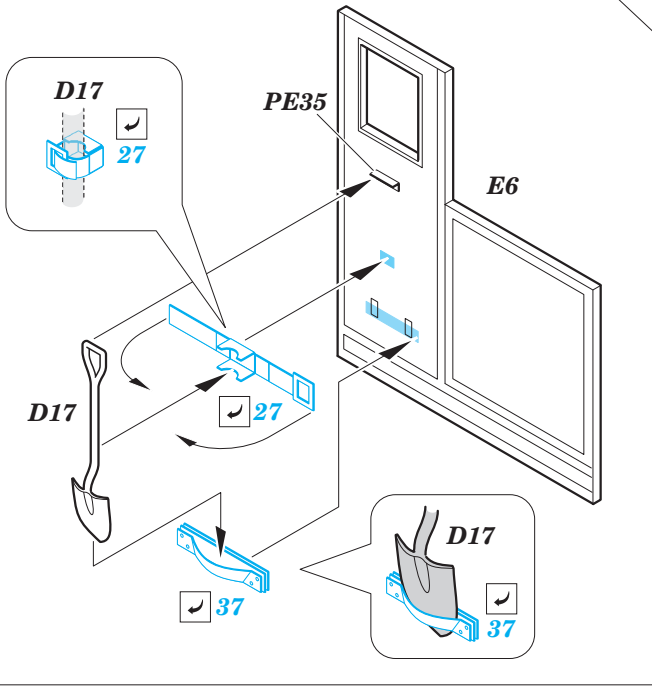
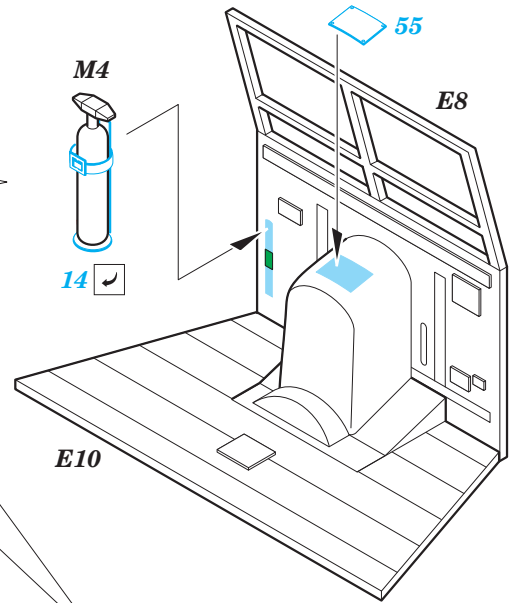
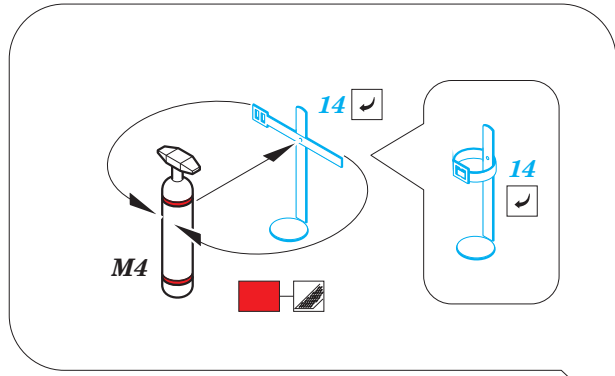
17

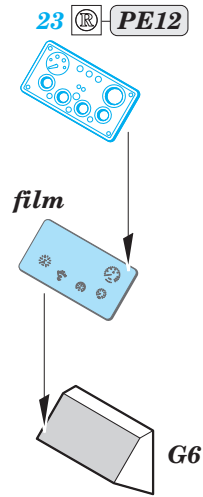
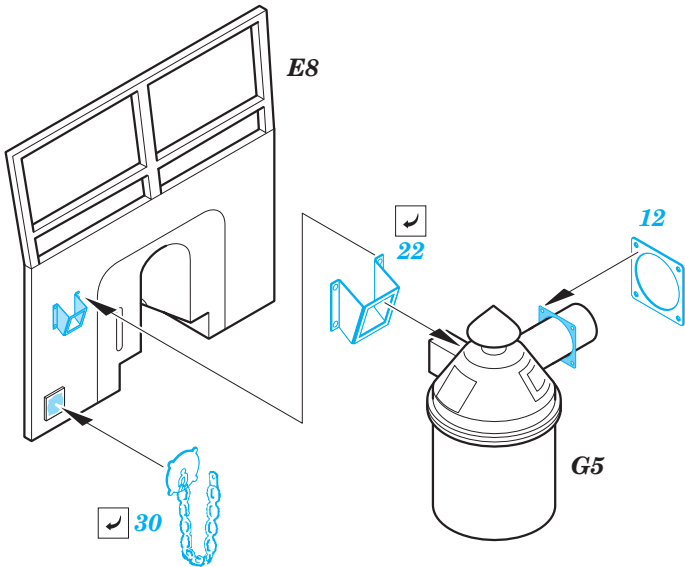
11

25

D7







2 sets

