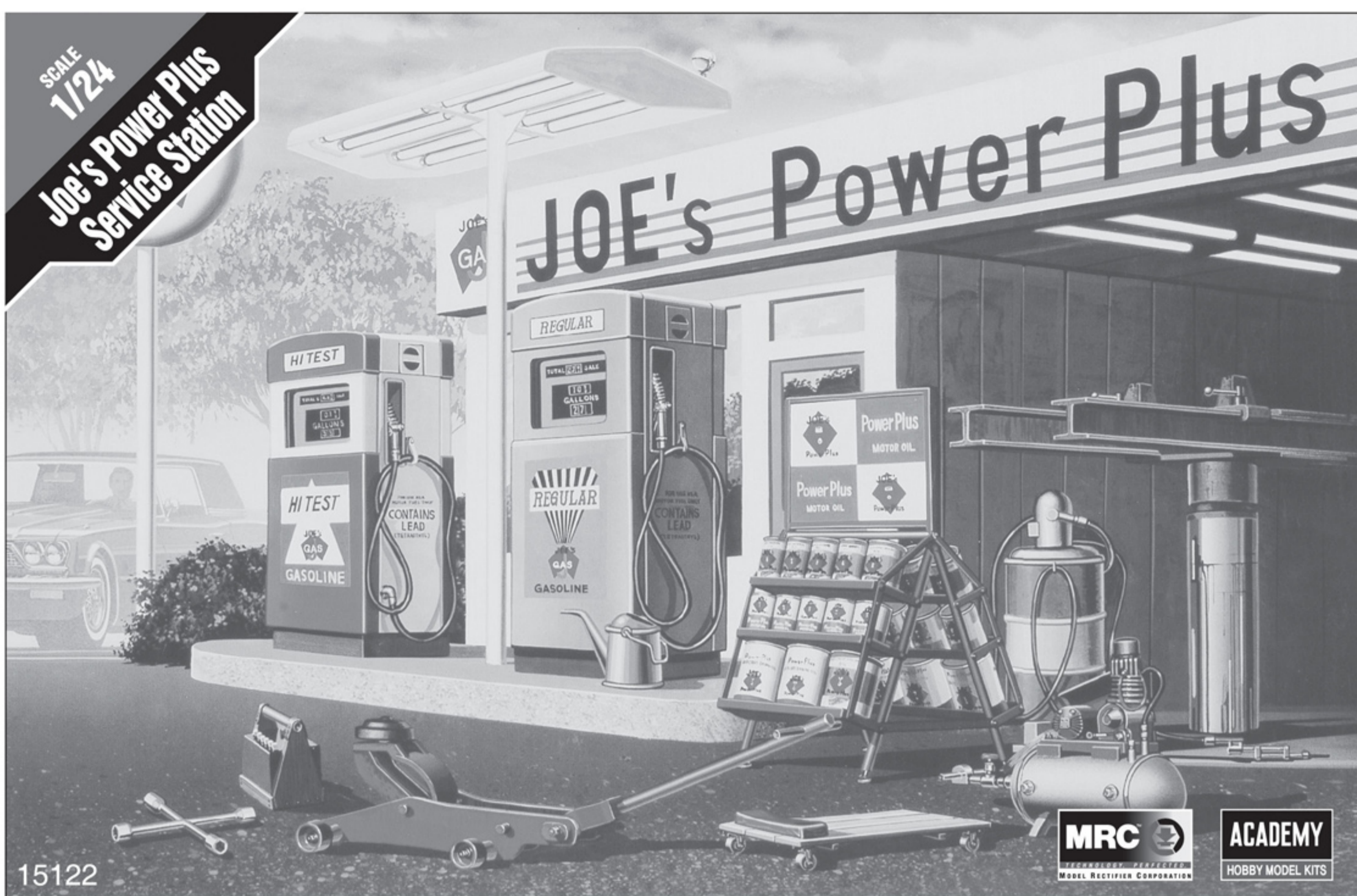


SCALE
1/24

Joe's Power Plus
Service Station

JOE'S Power Plus



15122



		HUMBROL		GSI CREOS		LIFE COLOR	TESTOR/MODELMASTER		REVELL		VALLEJO		
		ENAMEL	ACRYLIC	AQUEOUS HOBBYCOLOR	Mr.COLOR		ENAMEL	ACRYLIC	ENAMEL	ACRYLIC	MODEL COLOR	MODELAIR	
1	GRAY FS16440	129	129	<H315>	315	UA025	1730	4763			985	45	회색
2	GRAY FS36270	126	126	<H306>	306	UA094	2058	4705	32374		870	46	회색
3	SILVER	11	11	<H8>	8	LC74	2914	4678	32190	36190	997	63	은색
4	RED BROWN	160		<H47>	41	UA205	2090	4797	32381	36381	984	41	갈색
5	RED	19	19	<H3>	3	LC56	1503		32131	36131	957	84	빨간색
6	BLACK	21	21	<H2>	2	LC72	1747	4695	32107	36107	861		검은색
7	GREEN	150		<H6>	6		1712		32361	36361	968	93	녹색
8	STEEL	53	53	<H18>	28	LC76	1795	4681	32191	36191	863	72	스틸
9	WHITE	22	22	<H1>	1	LC51			32104	36104	842		흰색
10	BLUE	15	15	<H5>	5	LC08	2715	4659	32152	36152	930	88	파란색
11	YELLOW	188		<H4>	4	LC53	1707	4683	32112	36112	953		노란색



점착한다.
Cement parts
Coller
Kleben



점착하지 않는다.
Do not cement
Ne pas coller
Nicht kleben



3 수만큼 조립한다.
Repeat operation
Répéter l'opération
Vorgang wiederholen



전사지를 붙인다.
Decals
Décalcomanies
Abziehbild



무게추를 넣는다.
Add weight
Lester
Gewicht



구멍이나 홈을 메워준다.
Use filler
Mastiquer
Schließen



잘라낸다.
Cut away
Couper
Schneiden



선택한다.
Optional parts
Choix
Auswahlmöglichkeit



반대측도 조립한다.
Repeat for opposite side
Répétition de la page
Wiederholung für gegenüberliegende Seite



구멍을 뚫어준다.
Make hole
Faire un trou
Öffnen



주의한다.
Be careful
Faire attention
Hier Vorsicht



색칠 및 전사지 붙이기 번호
Painting scheme number
Numéros de la liste de peintures
Lackierschemanummer

주의 WARNING!

<READ THIS BEFORE YOU BEGIN>

- Study the instructions before assembling.
- Check the fit of each piece before cementing into place.
- Do not use too much cement to join parts.
- Never use cement or paint near open flame.
- Open a window or make area well ventilated when cement or paint is in use.
- Tear up and throw away the empty plastic bags to avoid danger of suffocation for little children.



<READ THIS BEFORE YOU BEGIN>
<ALLGEMEINE HINWEISE>
<LISEZ CE QUI SUIT AVANT DE COMMENCER LE MONTAGE>
<組み立てる前に>
<조립하기 전에 먼저 읽어 주십시오>

<ALLGEMEINE HINWEISE>

- Die Anordnung der Bauteile ist aus den Zeichnungen der Anleitung ersichtlich.
- Die Teile vor dem Verkleben ungeleimt zusammenhalten, um ihren paßsitz zu prüfen.
- Klebstoff nicht zu dick auftragen.
- Klebstoff und Farben niemals in der Nähe einer Flamme verwenden.
- Während der Bemalung mit Spritzpistole oder Pinsel für frische Luftzufuhr, z.B. öffnen des Fensters, sorgen.
- Bausatz von kleinen Kindern fernhalten. Verhüten Sie, daß Kinder irgendwelche Bauteile in den Mund nehmen oder Plastiktüten über den Kopf ziehen.

■ 조립하기 전에

- 부품을 조립하기 전에 설명서를 잘 읽어본 후 조립한다.
- 부품을 자를 때에는 칼이나 니퍼로 깨끗이 잘라준다.
- 점착제를 사용할 곳과 사용하지 않는 곳에 주의하고 너무 많이 바르지 않도록 한다.
- 점착하기 전에 부품을 맞추어 확인한 후 조립한다.
- 에나멜 페인트나 점착제를 사용할 때는 창문을 열어 환기를 시키고 화기를 멀리한다.
- 사용 후 남은 부품은 어린 아이들의 손에 닿지 않도록 잘 처리한다.

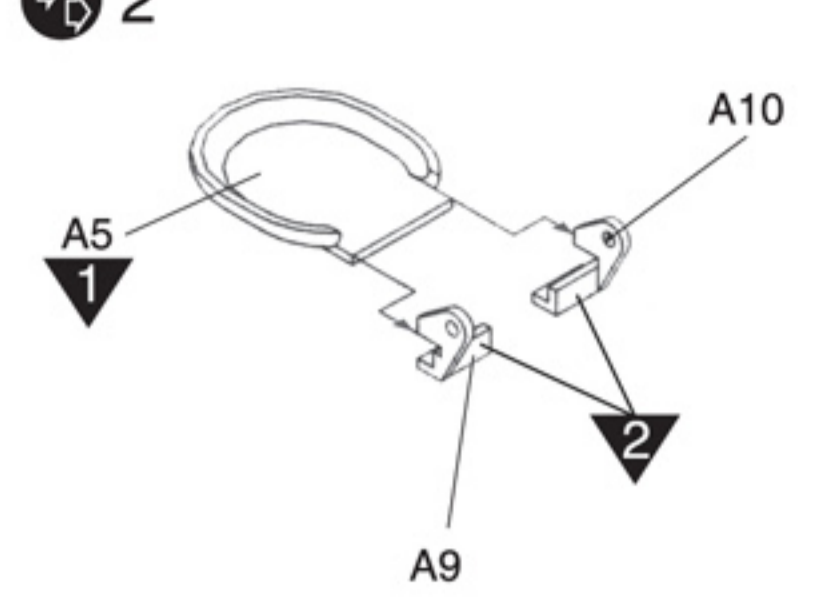
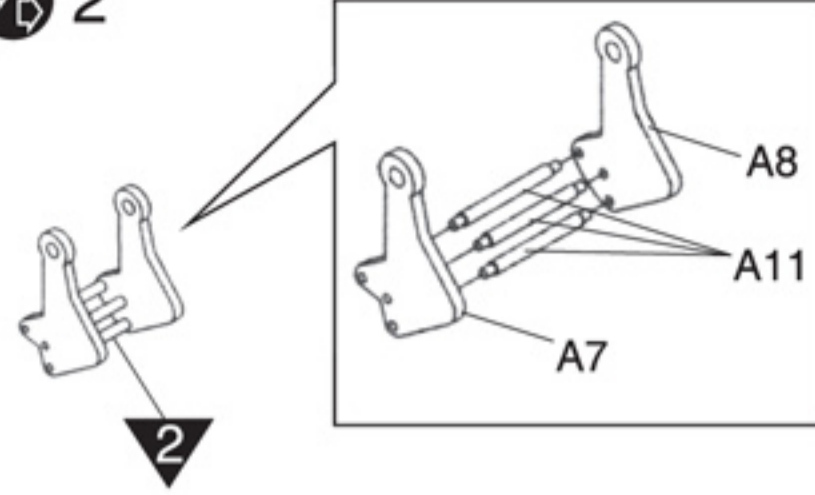
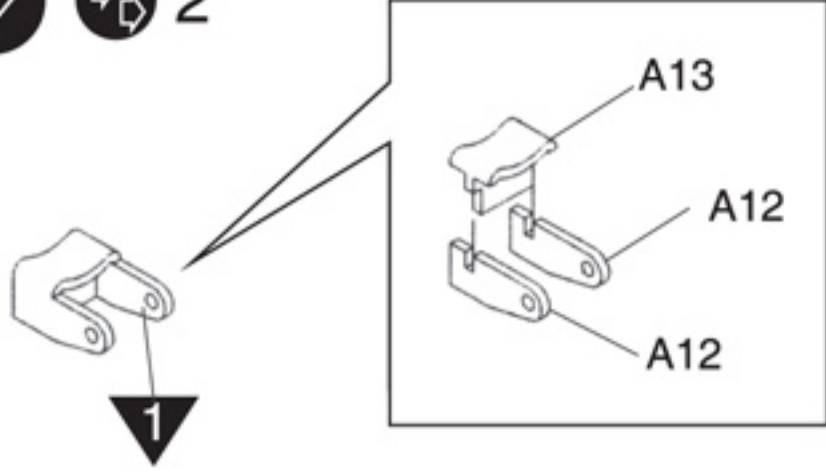
<LISEZ CE QUI SUIT AVANT DE COMMENCER LE MONTAGE>

- Etudier les schémas d'assemblage.
- Contrôler que chaque pièce soit bien conforme avant de la coller à sa place.
- N'utilisez pas trop de colle pour réunir les pièces.
- Ne faites jamais manipuler la colle ou peinture à proximité d'une flamme.
- Aérer soigneusement la pièce où vous peignez(ouvrir la fenêtre).
- Après avoir sorti les pièces du sac en plastique, déchirer le sac afin d'éviter que les enfants ne le mettent sur la tête et ne s'étouffent.

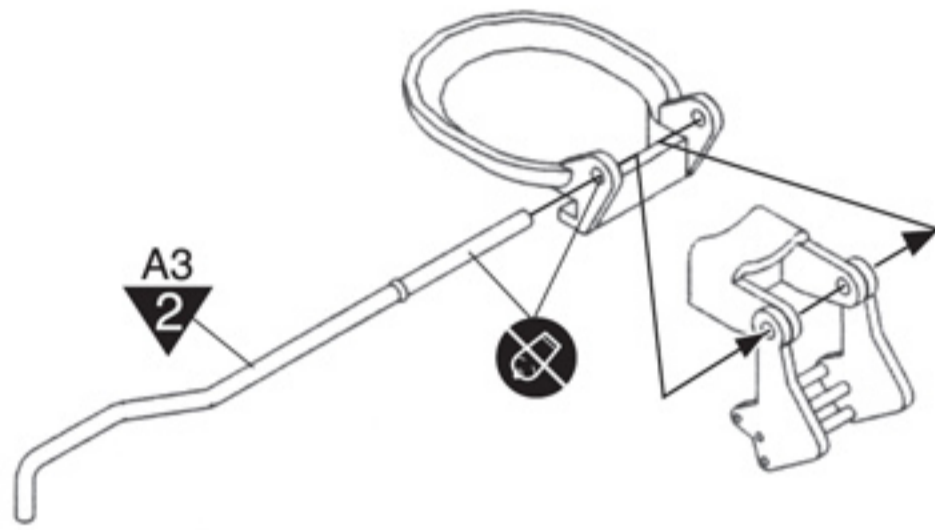
<組み立てる前に>

- 組み立てる前に説明書をお読み下さい。
- 部品をランナーから切りはなす時は模型用ニッパーとカッターを使用します。
- 接着剤を少しなめに使うことがきれいに仕上げるコツです。
- 接着する前に部品を合わせて確かめます。
- 接着剤や塗料を使用する時はときどき窓を開けて換気に気をつけましょう。
- 組み立て後の部品やビニール袋は小さな子供の手の届かない安全な所に保管して下さい。

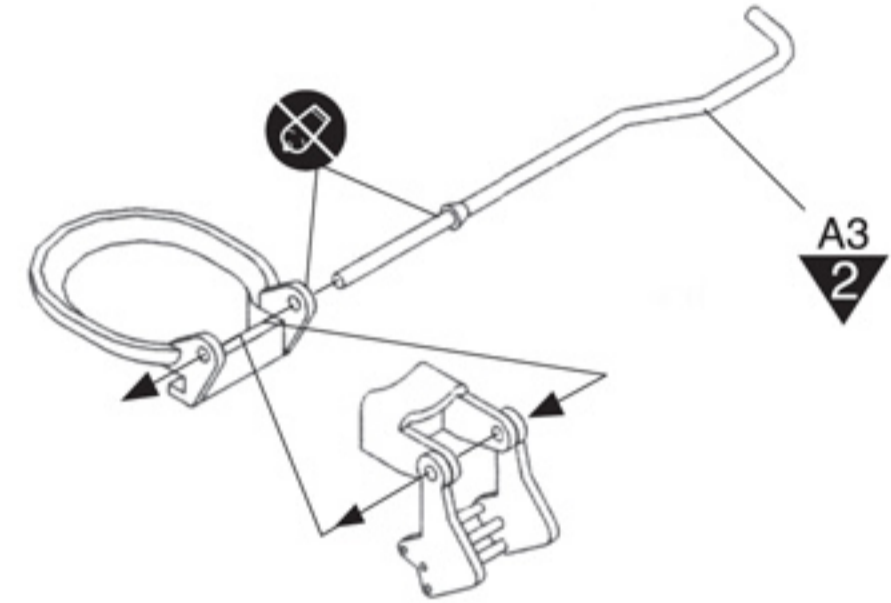
1 Assembly of Hydraulic Lift 유압리프트의 조립



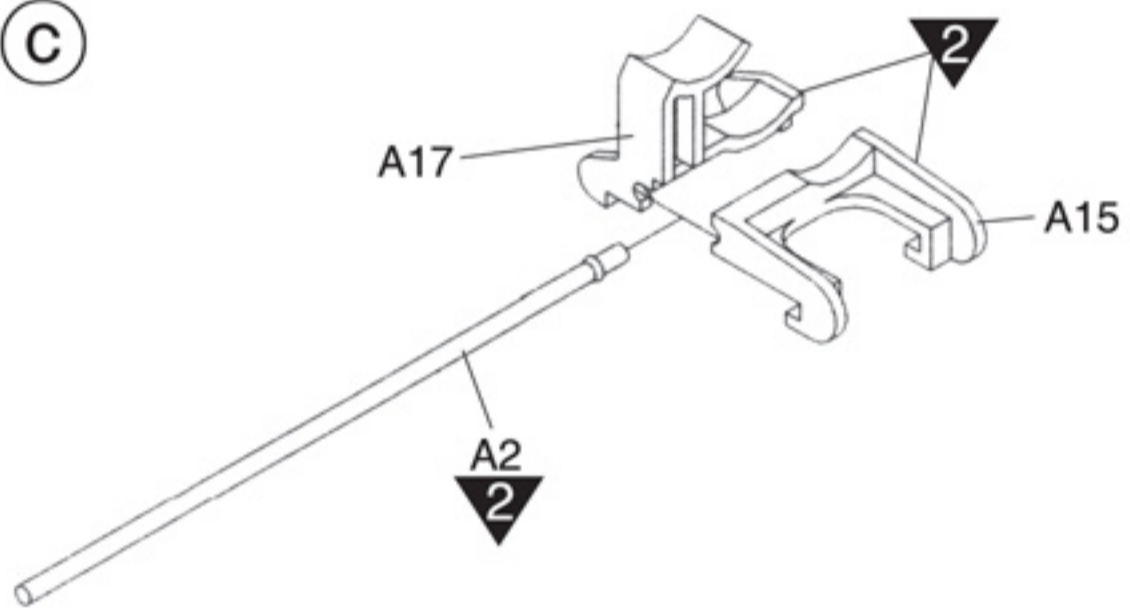
(a)



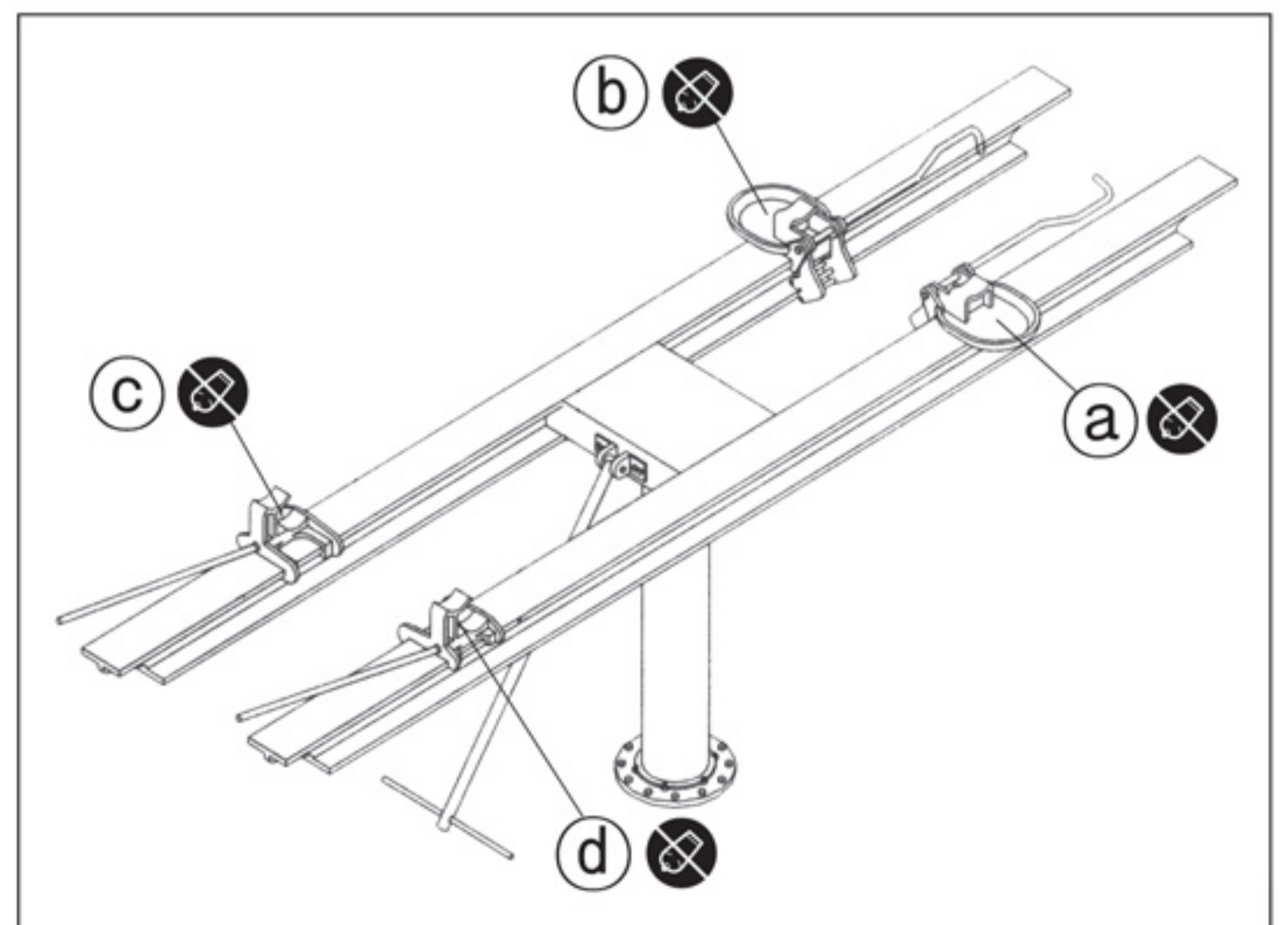
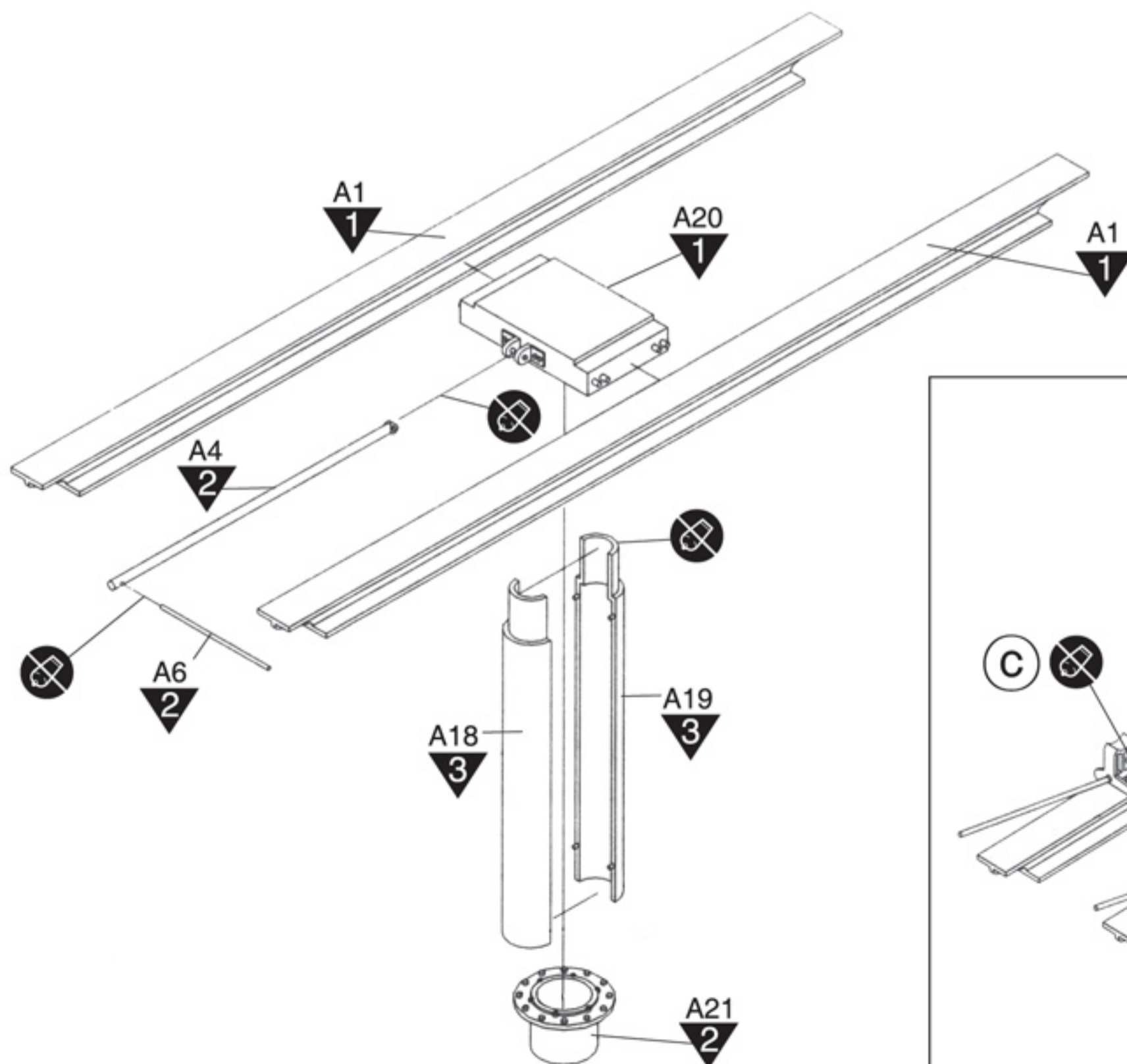
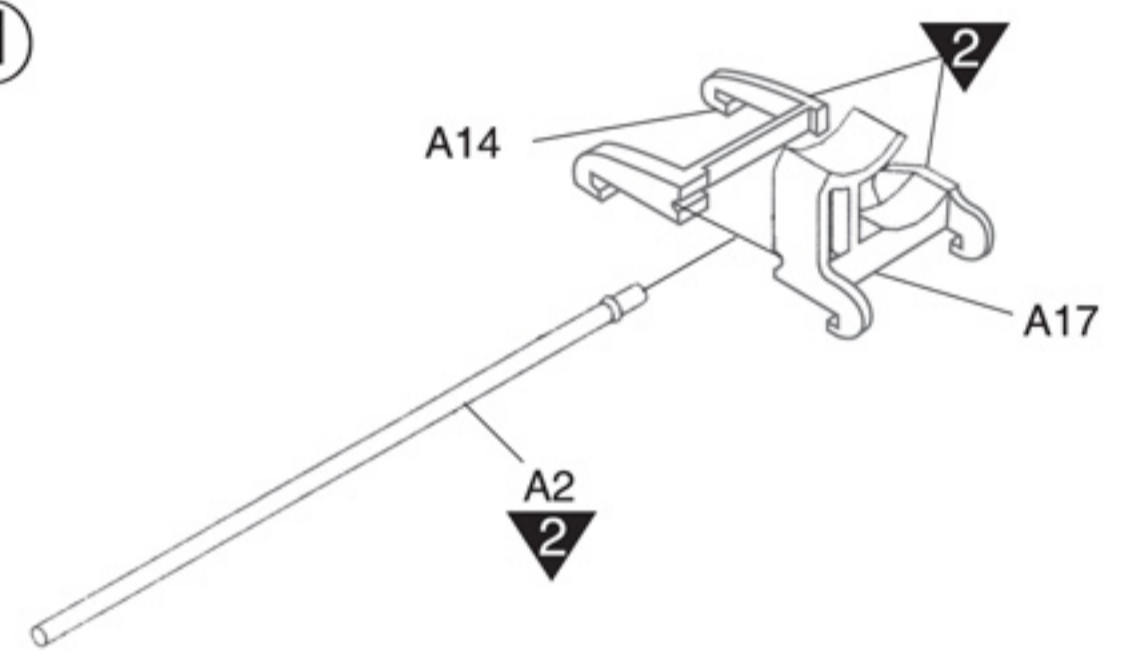
(b)



(c)



(d)

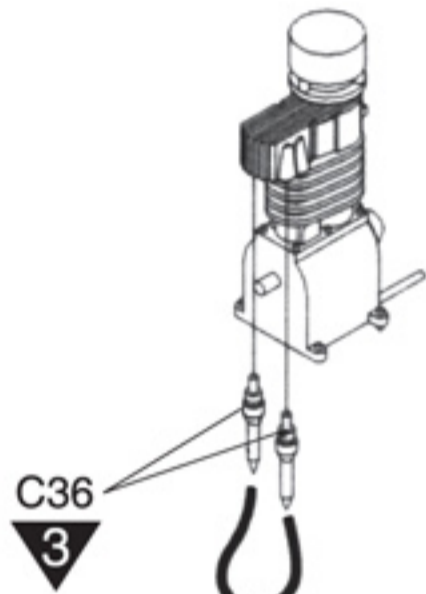
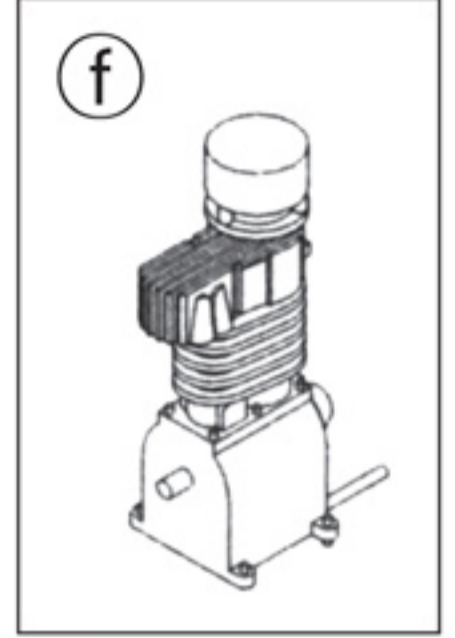
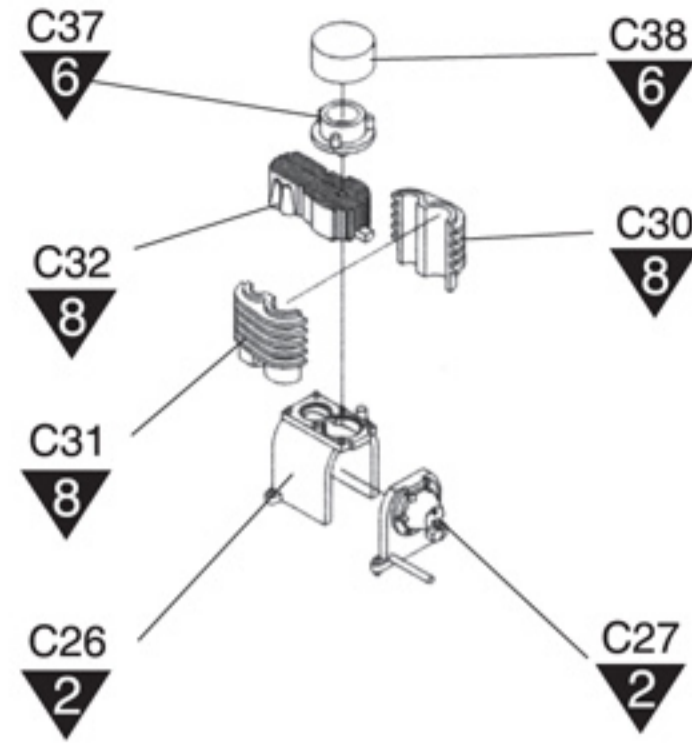
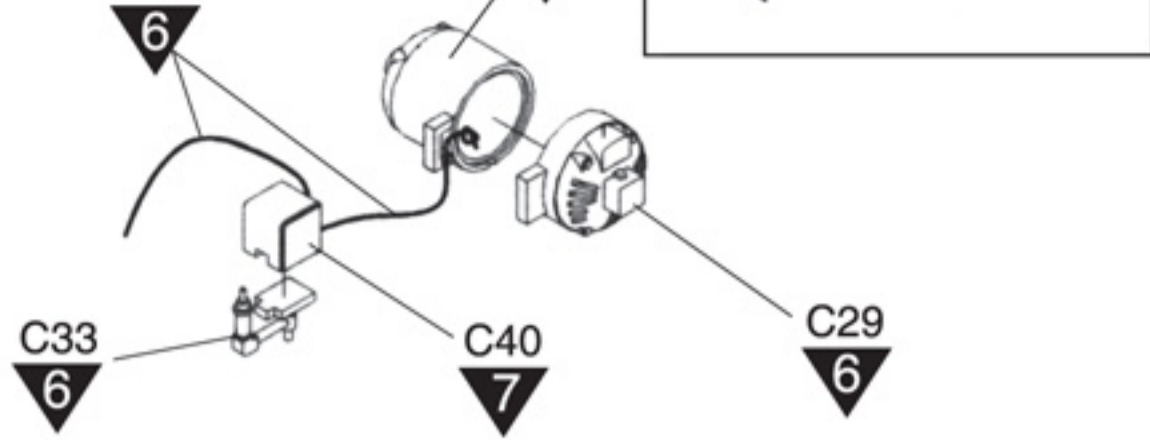


2 Assembly of Air Compressor 에어컴프레서의 조립



※ Use instant glue when attaching
순간접착제로 붙여 주세요

Wire × 100mm
와이어 × 100mm



PVC Pipe × 30mm
PVC 파이프 × 30mm

※ Use instant glue when attaching
순간접착제로 붙여 주세요

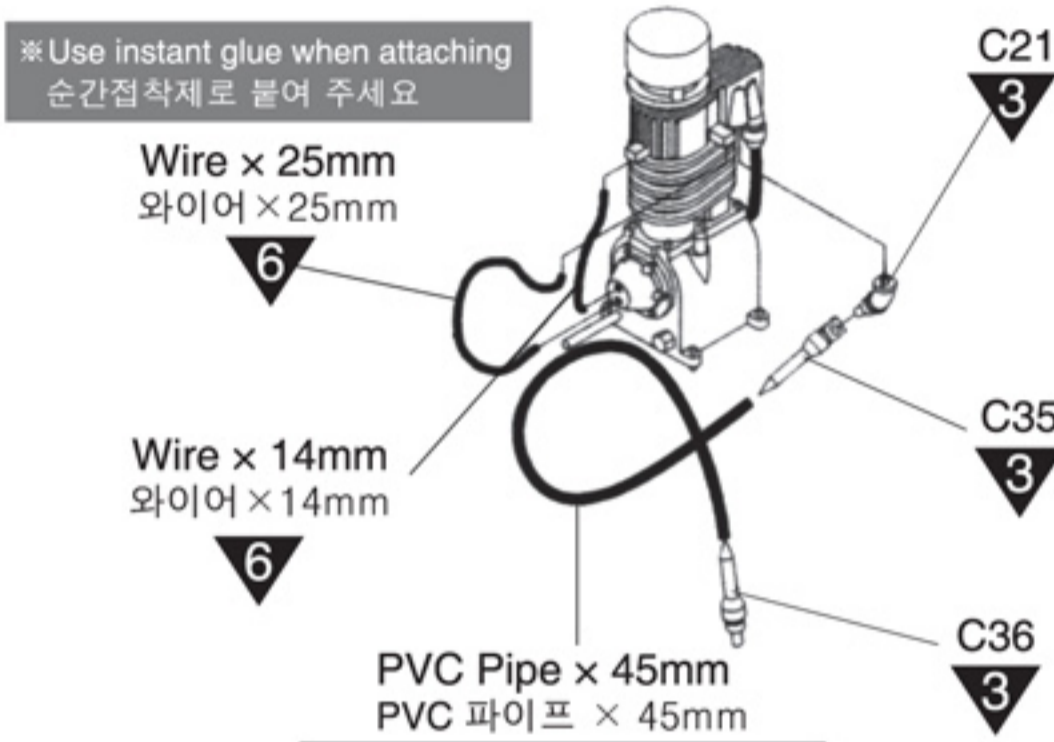
※ Use instant glue when attaching
순간접착제로 붙여 주세요

Wire × 25mm
와이어 × 25mm

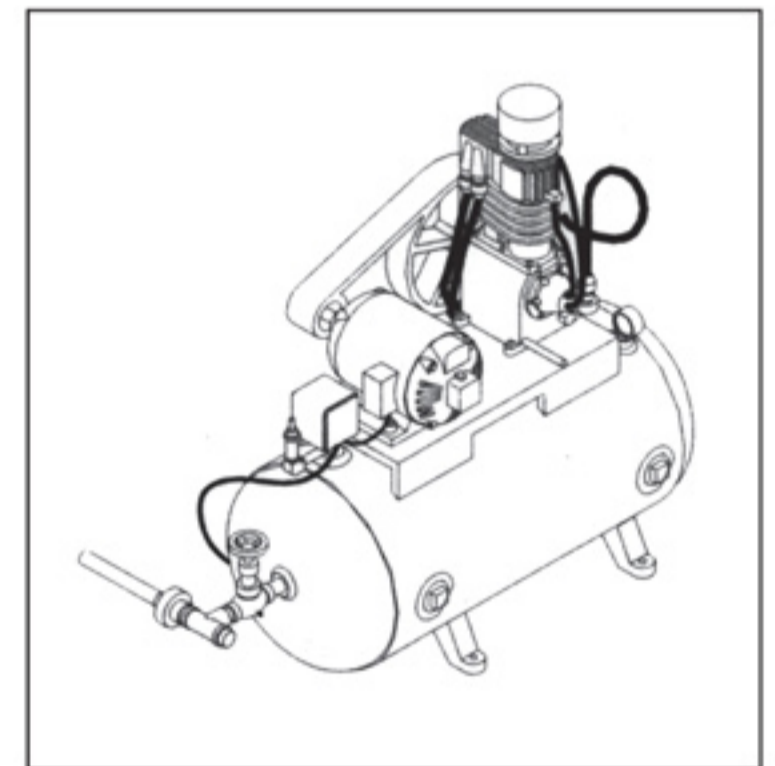
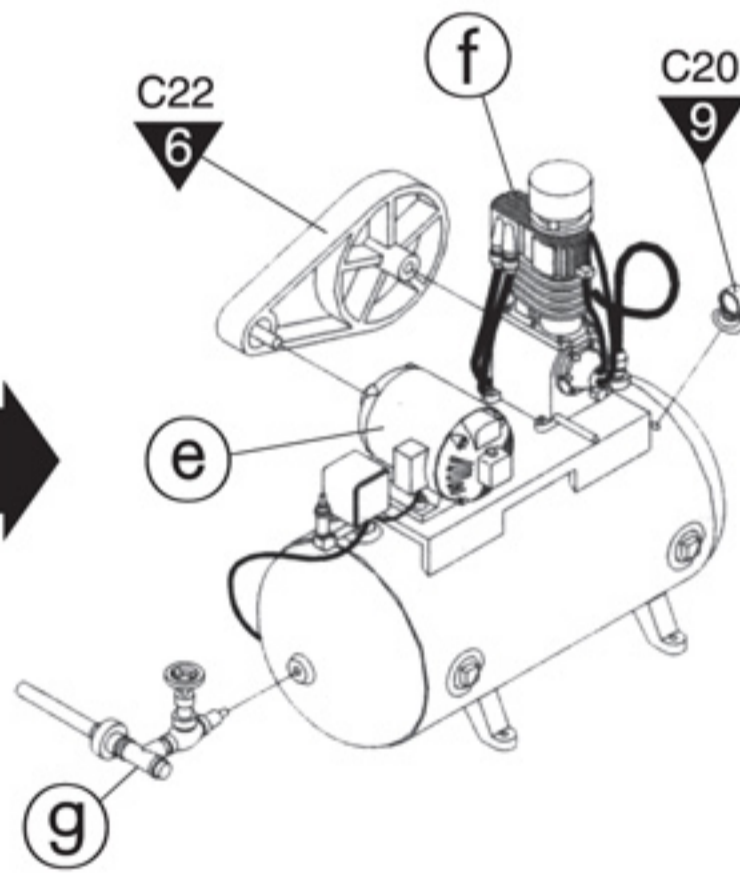
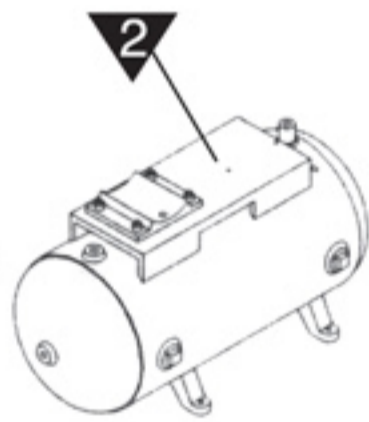
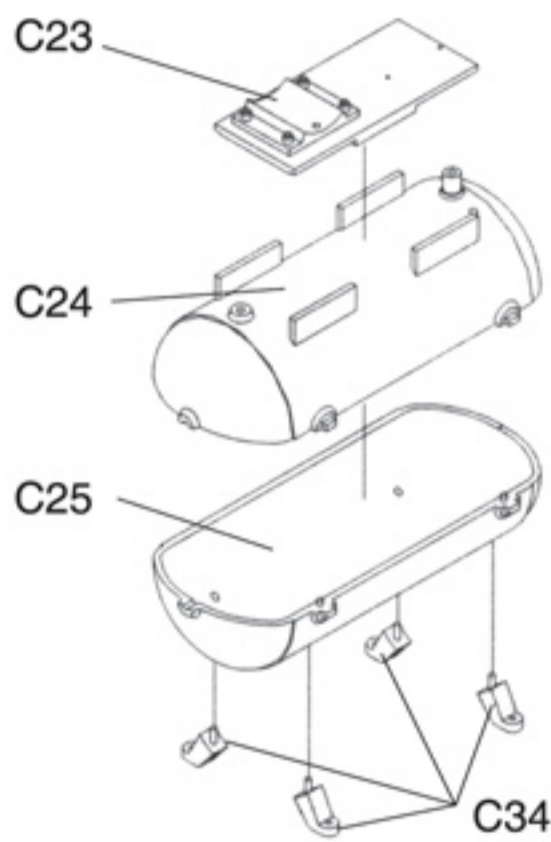
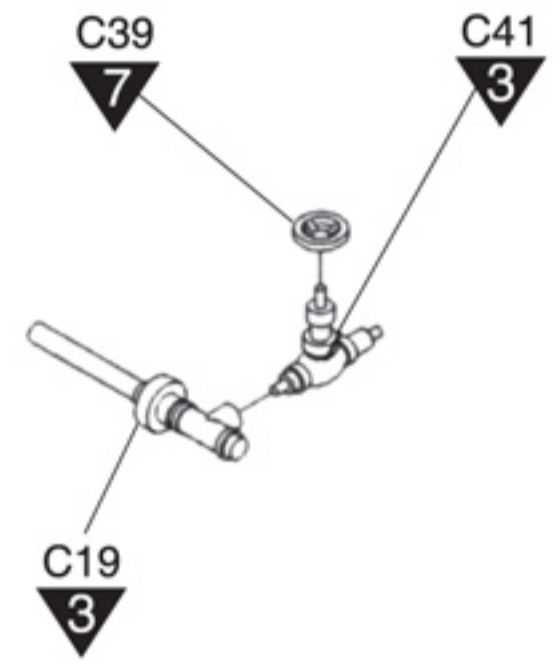
Wire × 14mm
와이어 × 14mm

PVC Pipe × 45mm
PVC 파이프 × 45mm

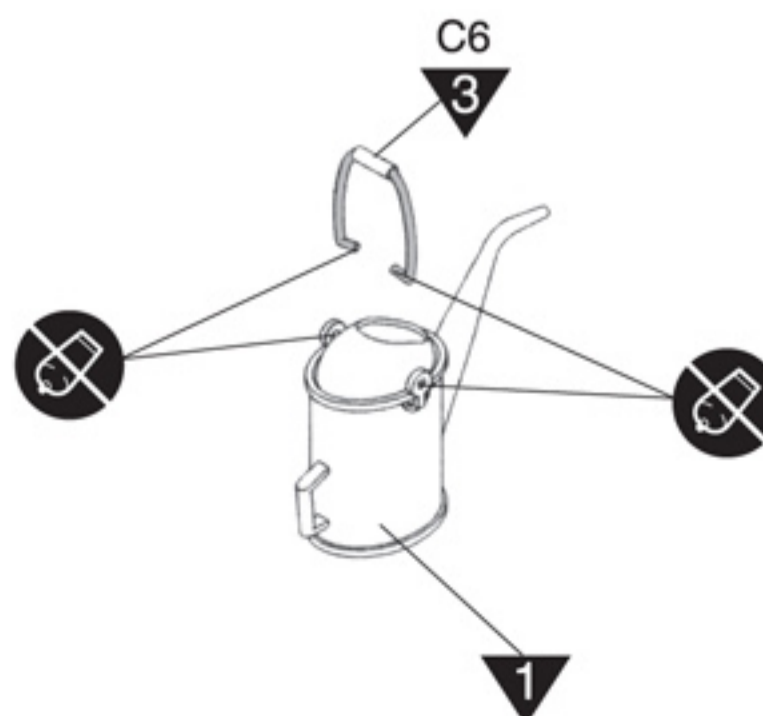
※ Use instant glue when attaching
순간접착제로 붙여 주세요

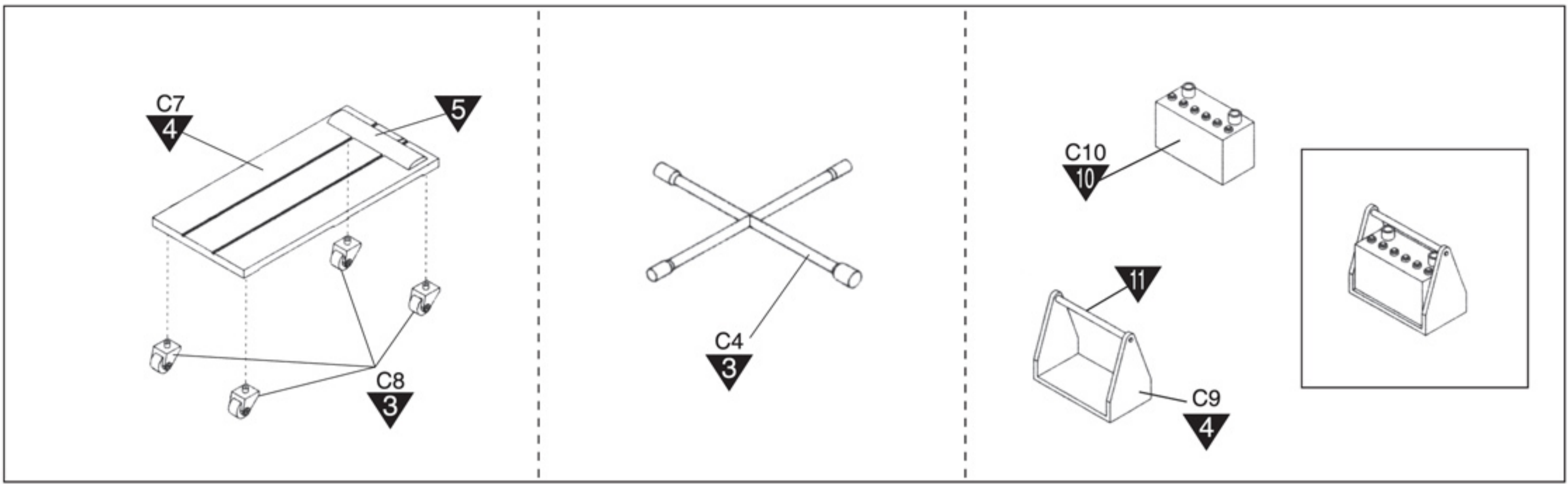


9



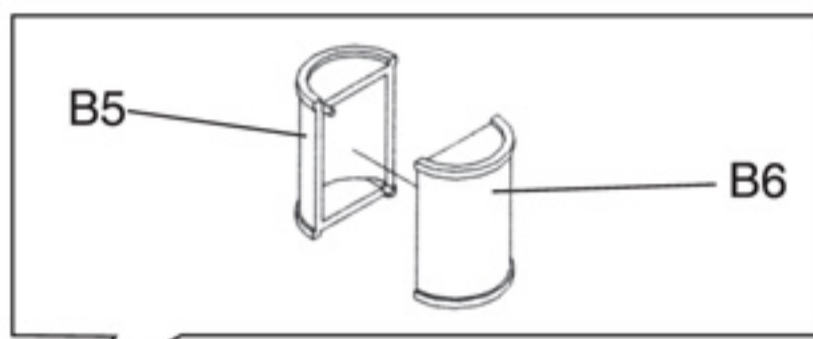
3 Assembly of Accessory (Water Can, Creeper, Wrench, Battery) 악세서리의 조립 (물통, 크리퍼, 렌치, 배터리)



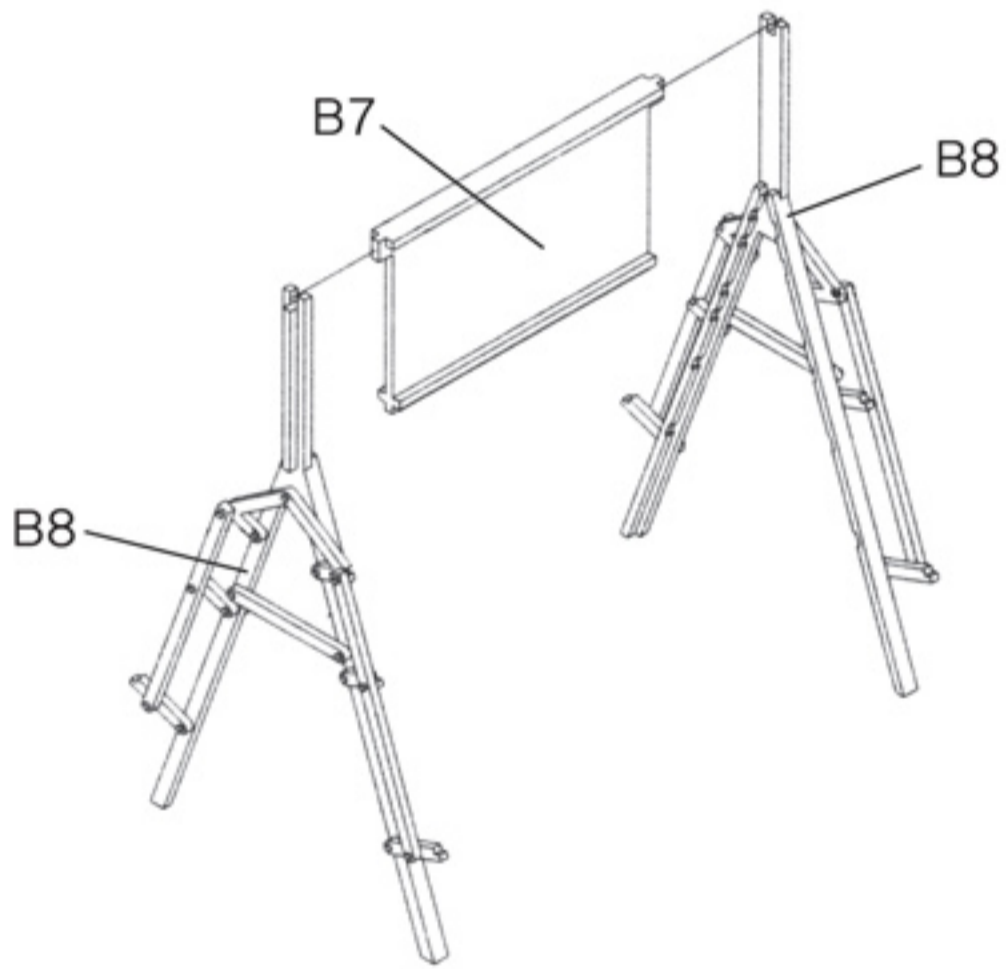
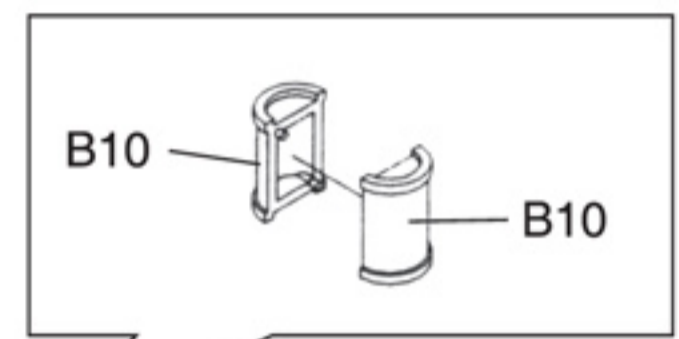


4 Assembly of Oil Cans / Rack
 오일통 및 거치대의 조립

h 6

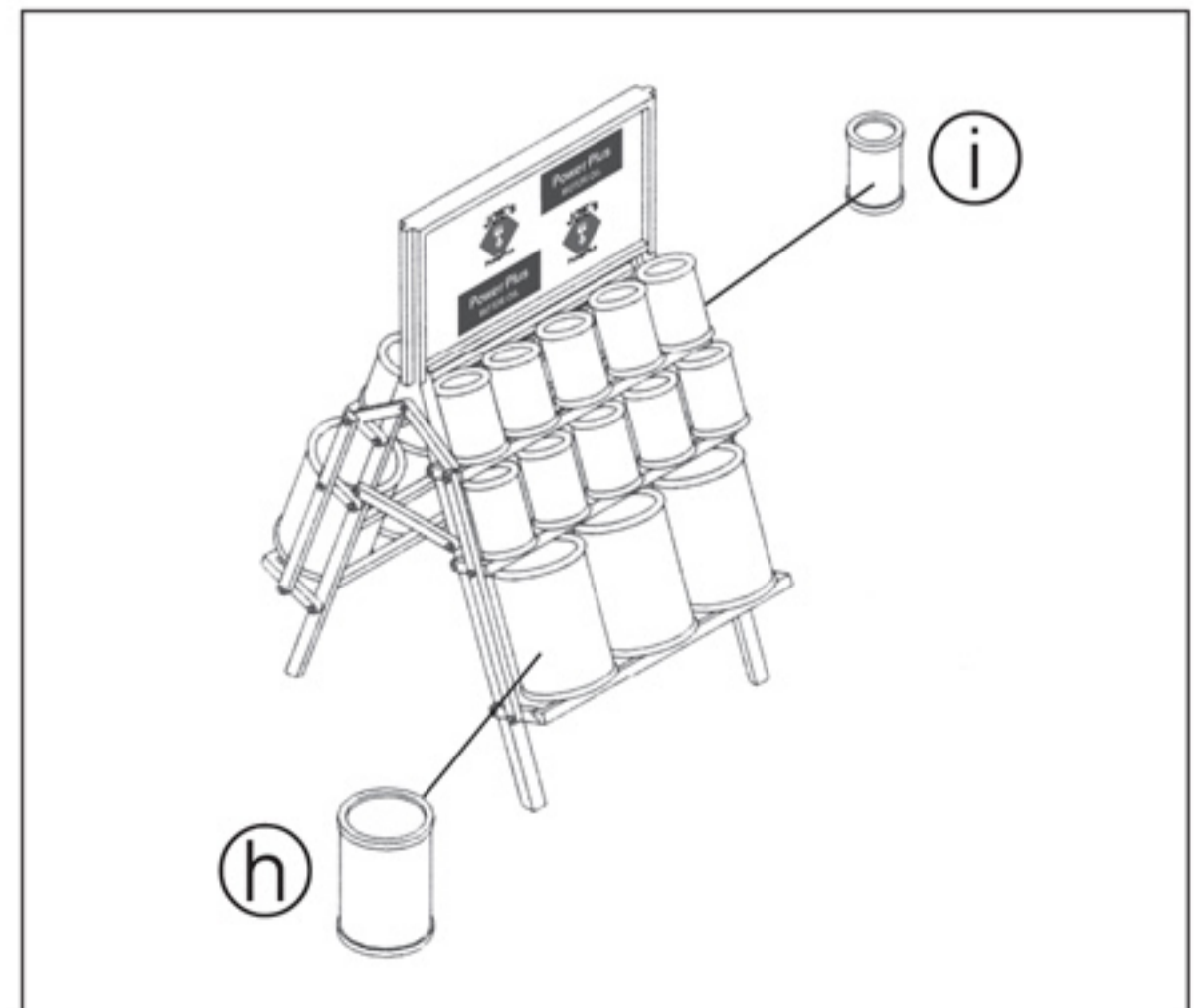
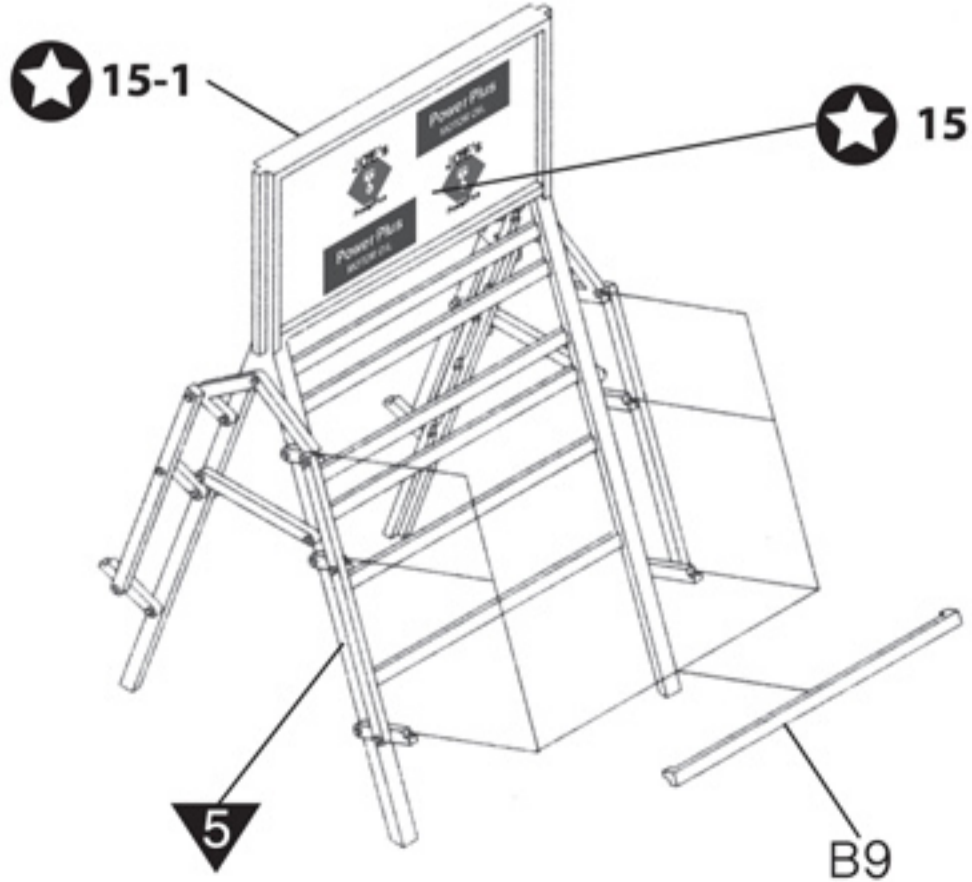


i 20

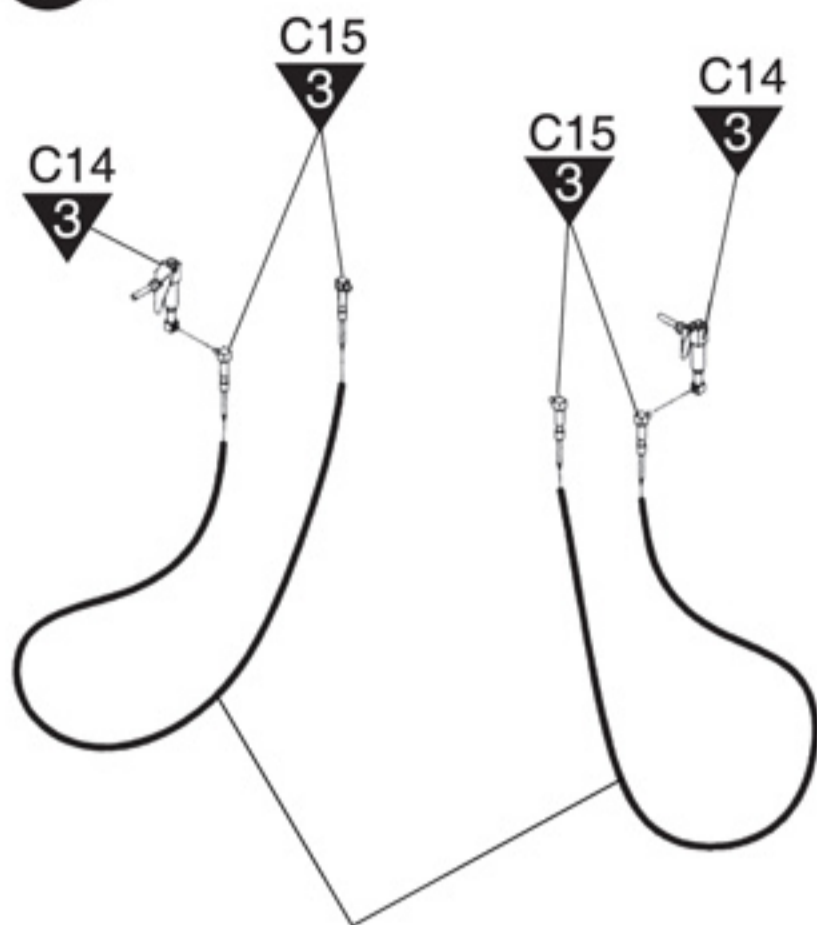


※ Assemble B12 x 6 on both sides.
 B12 부품을 양쪽에 6개씩 조립한다.

※ Assemble B9 x 3 on both sides.
 B9 부품을 양쪽에 3개씩 조립한다.

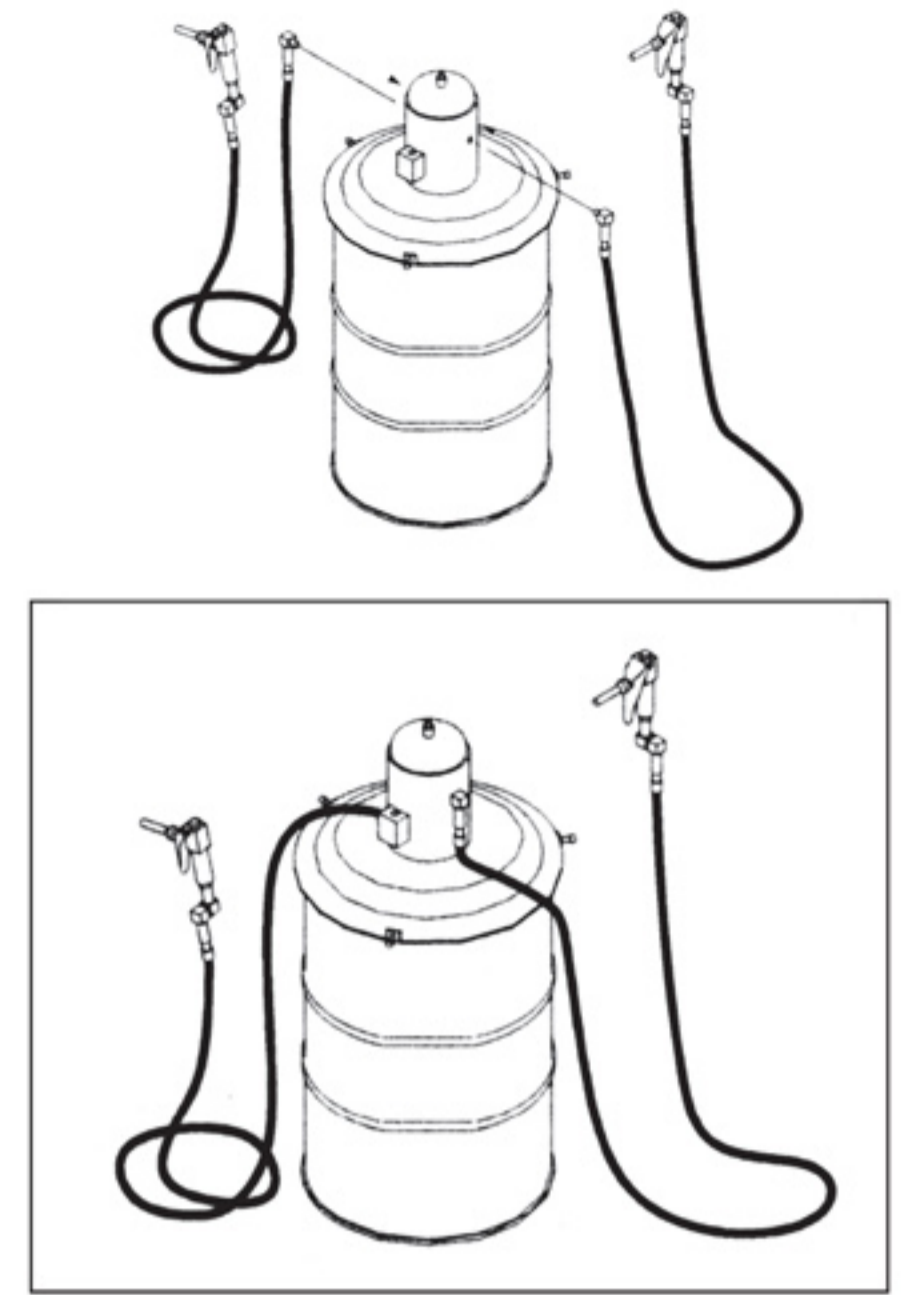
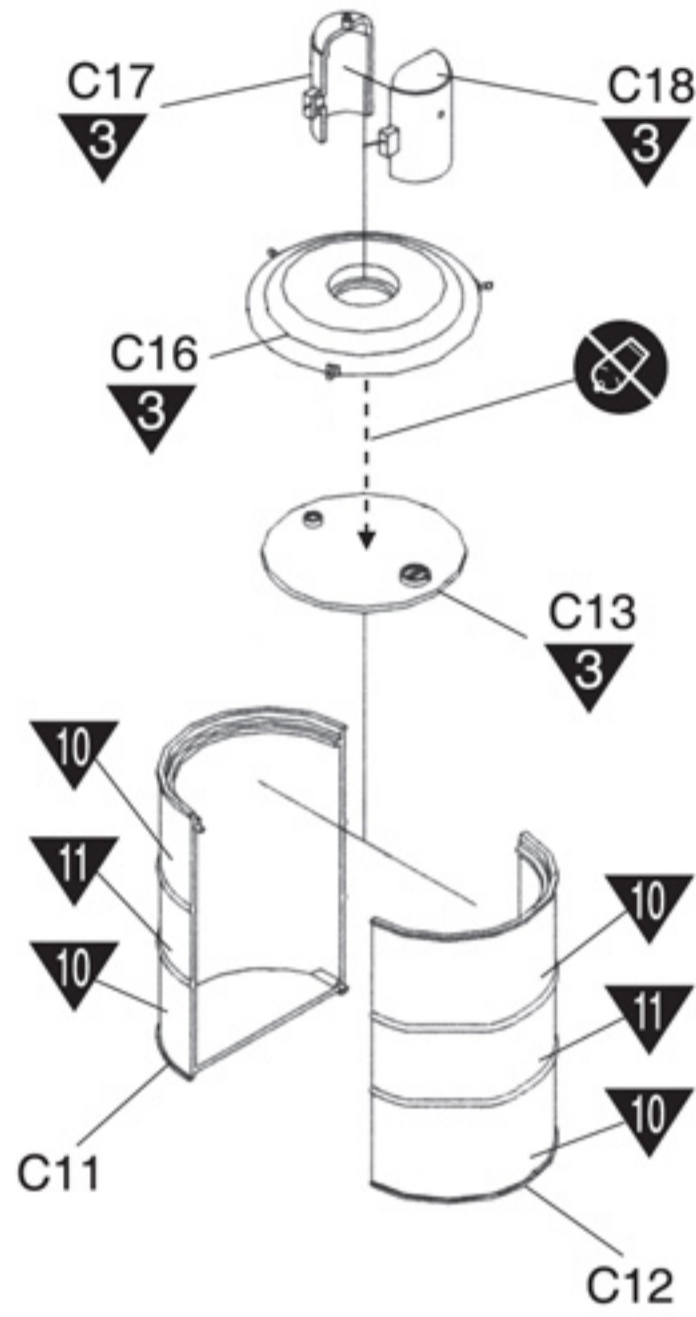


5 Assembly of Gallon Drum 드럼통의 조립

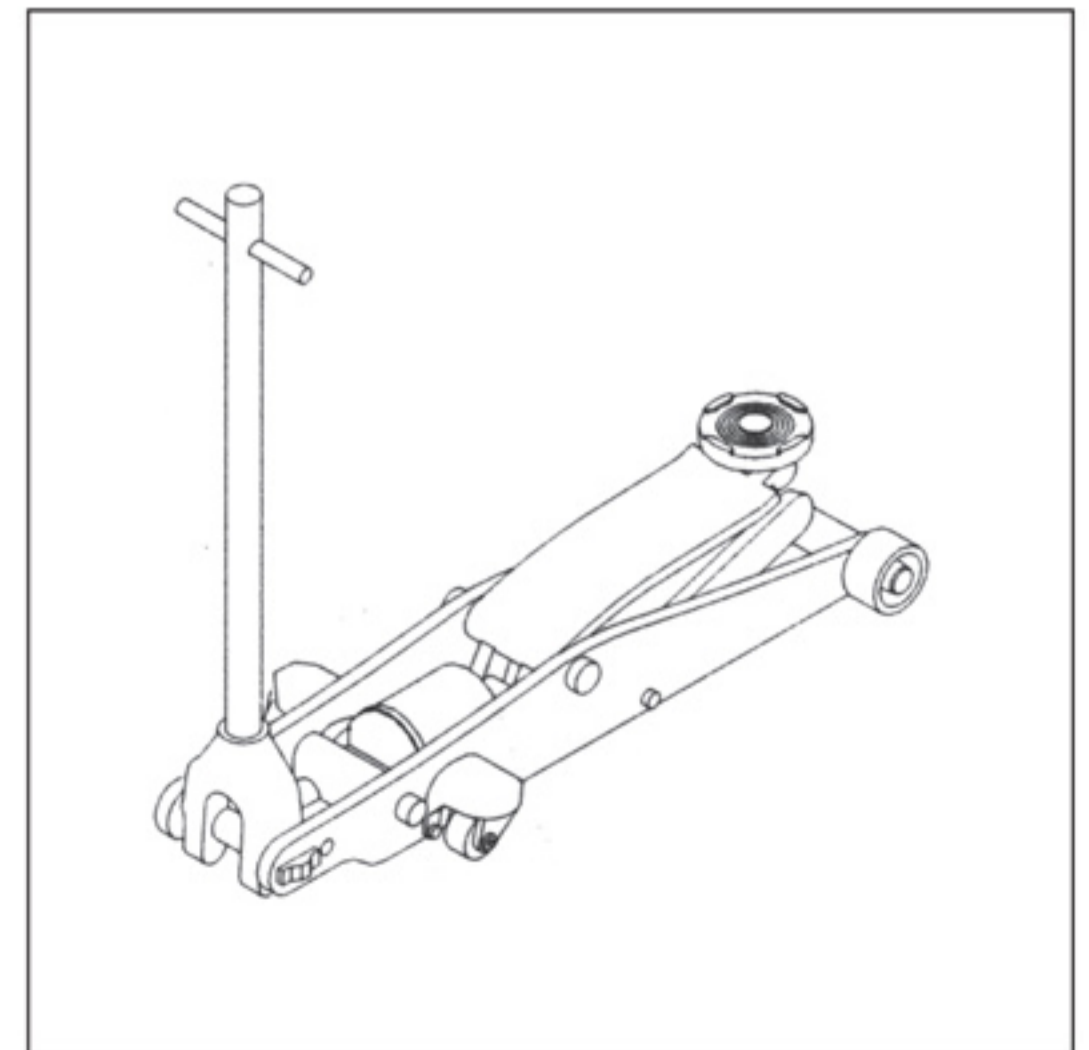
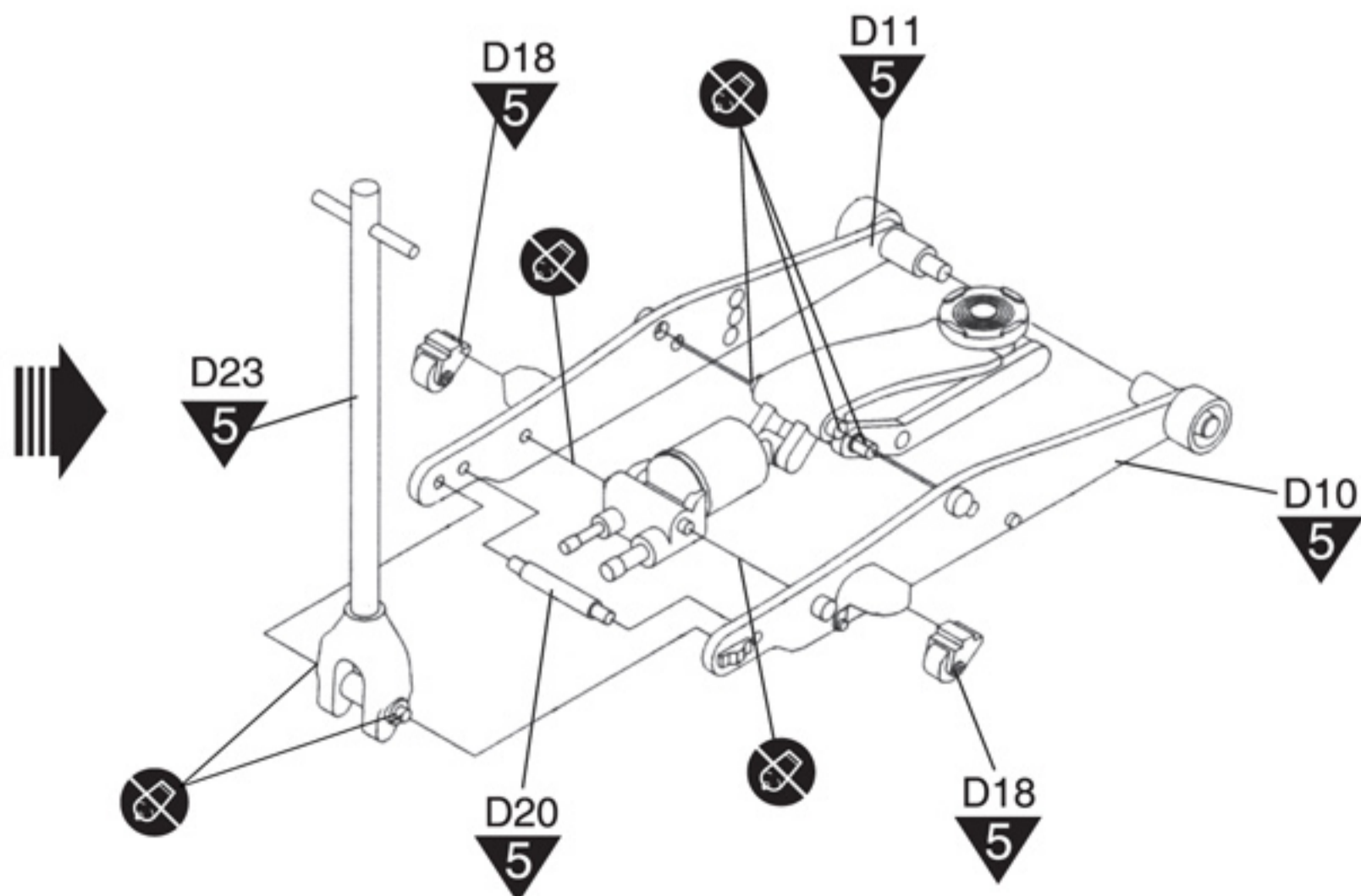
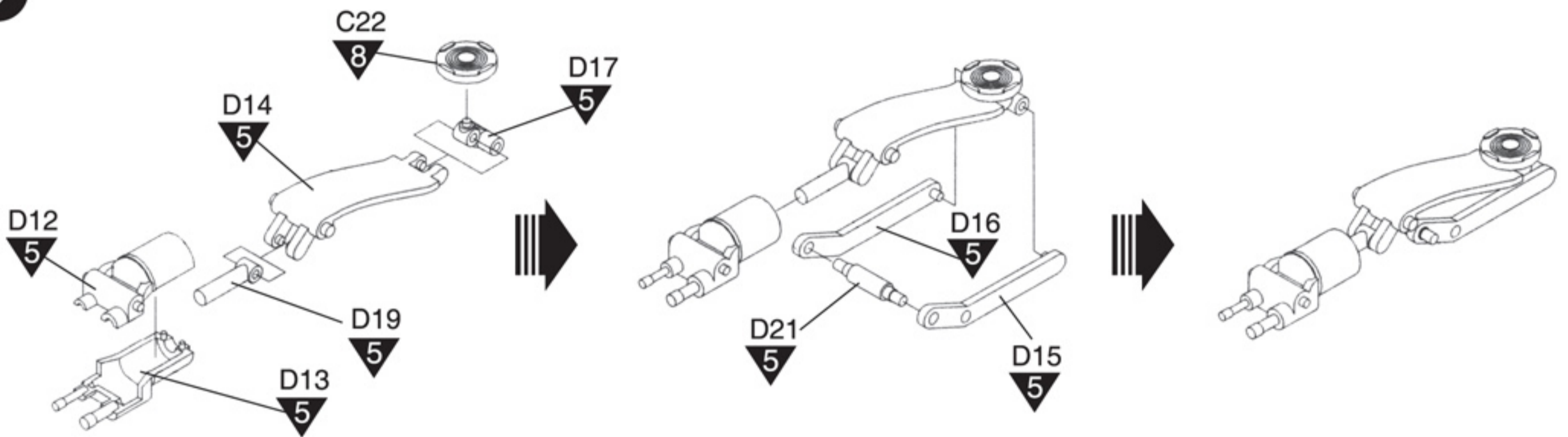


PVC Pipe × 150mm
PVC 파이프 × 150mm

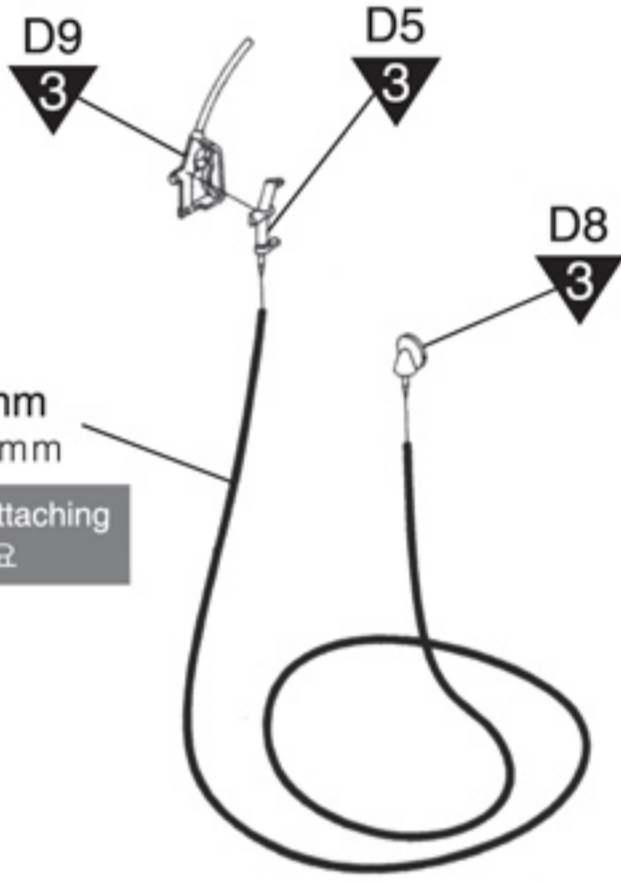
※ Use instant glue when attaching
순간접착제로 붙여 주세요



6 Assembly of Floor Jack 플로어 잭의 조립

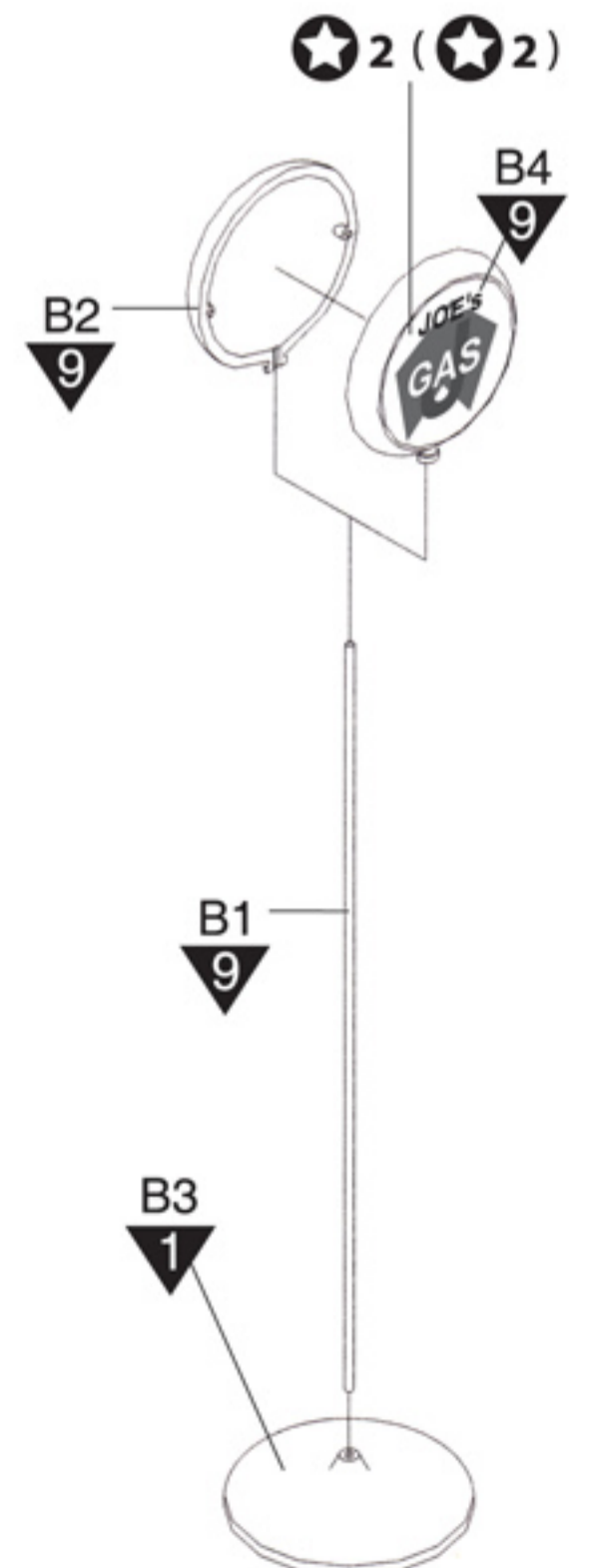
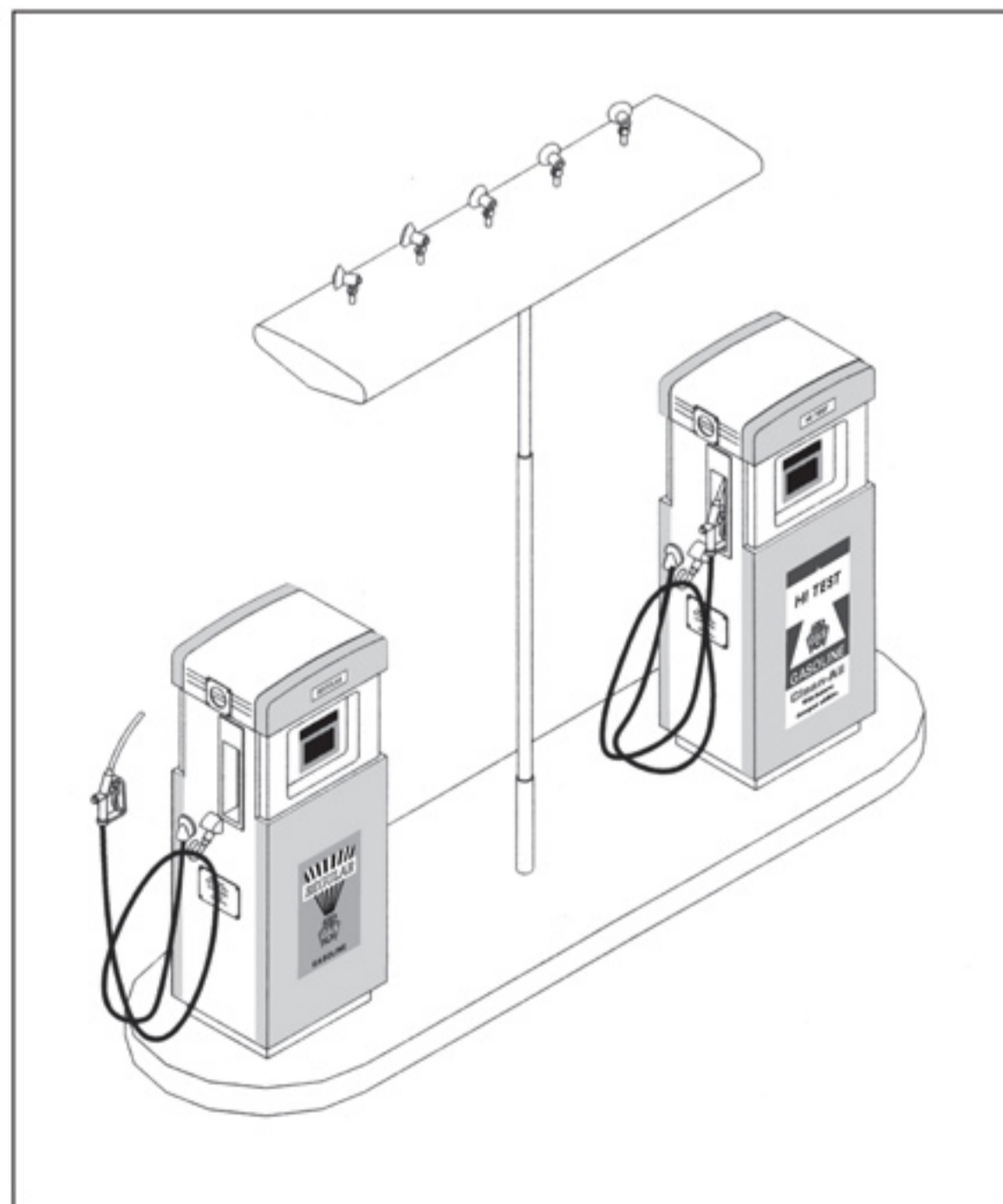
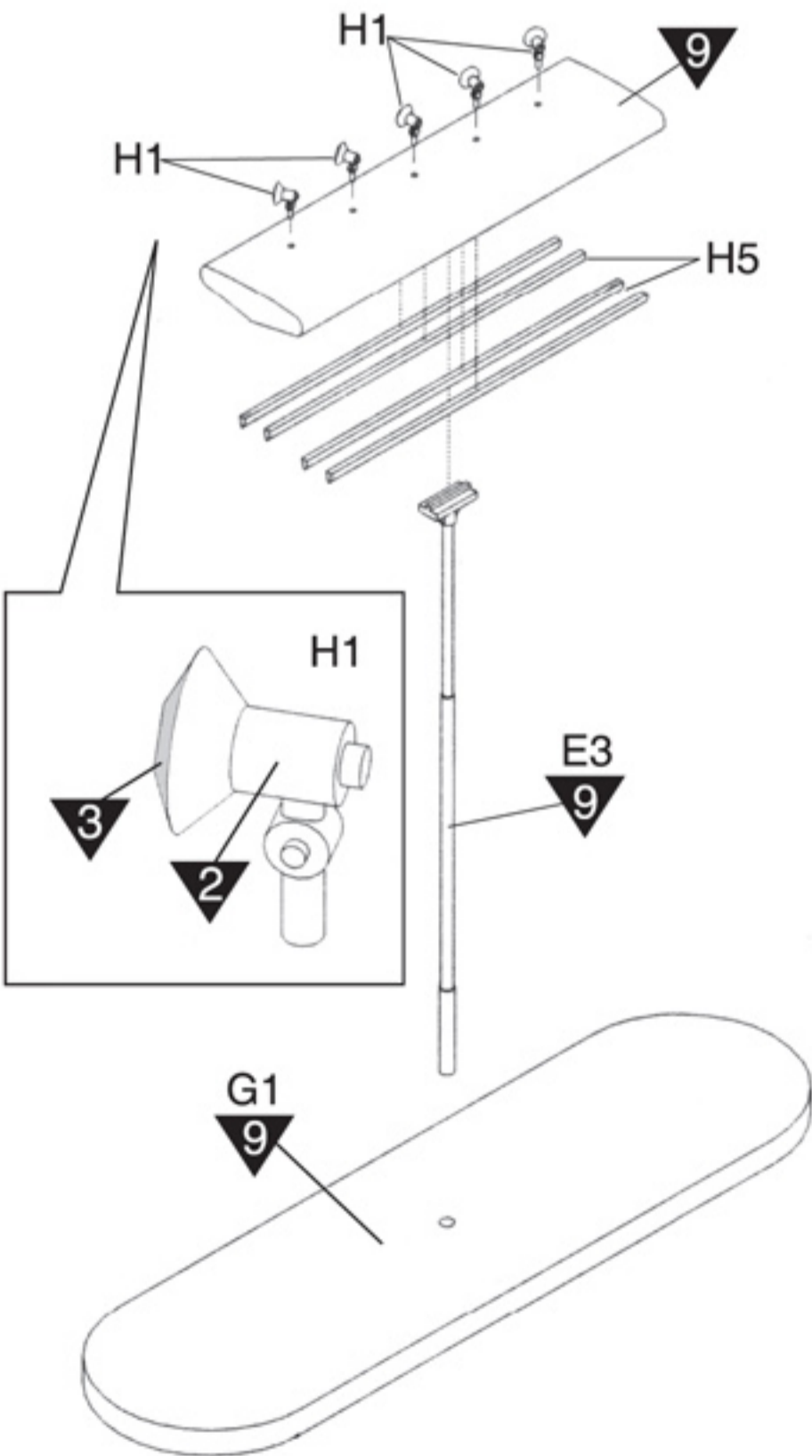
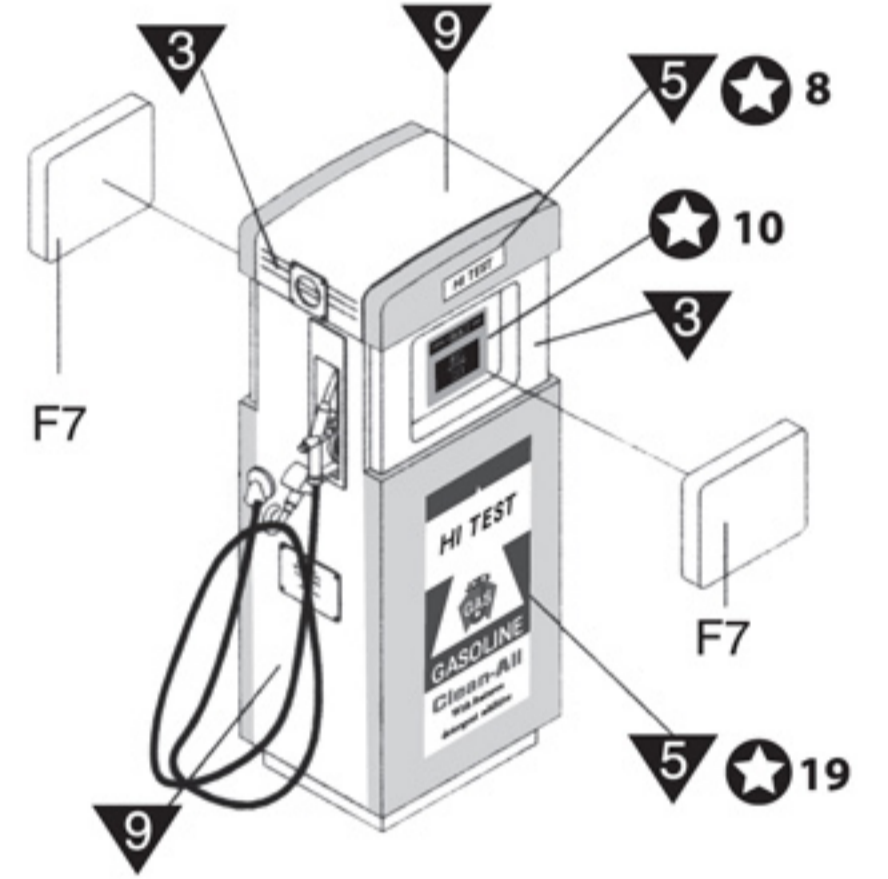
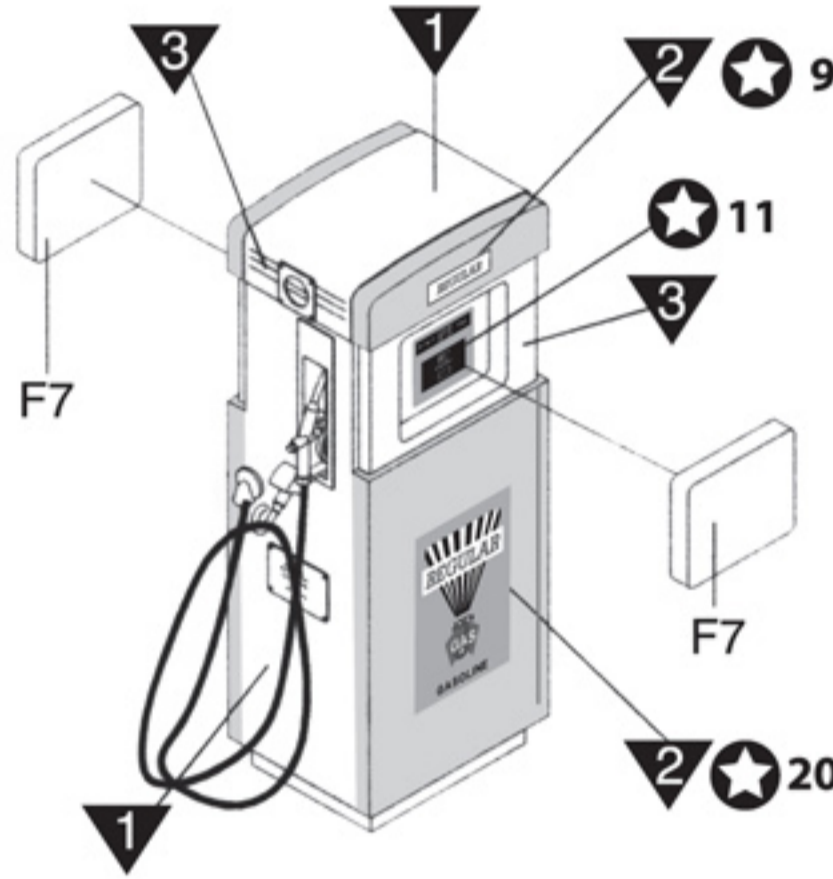
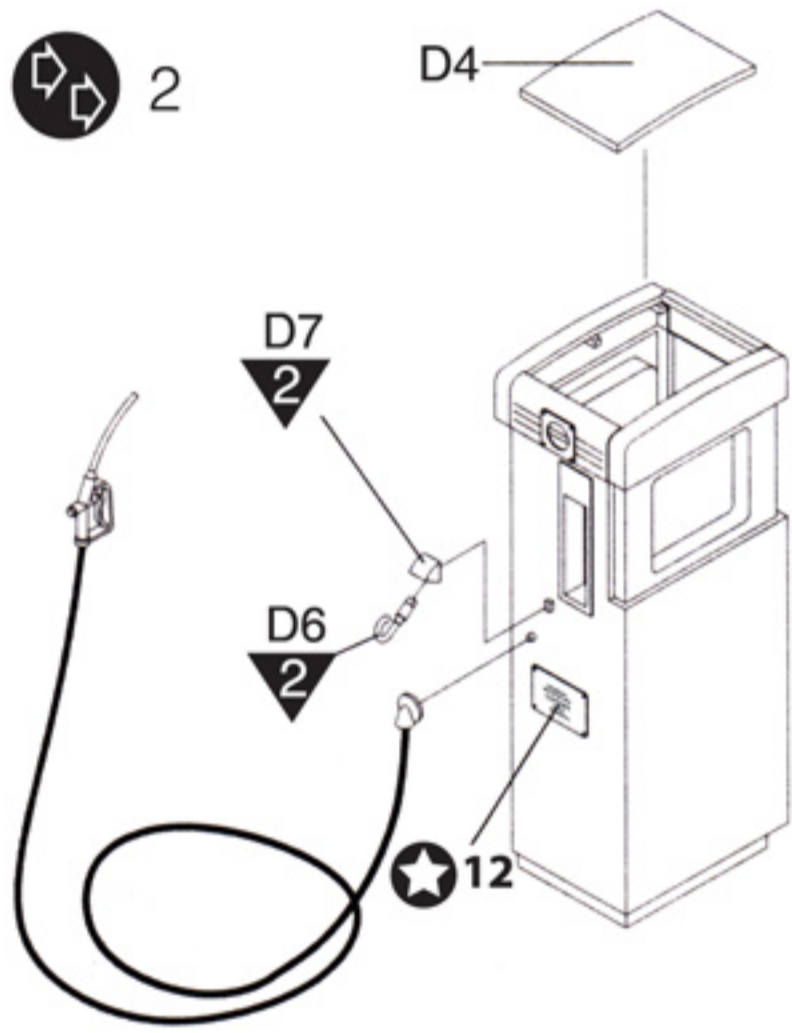
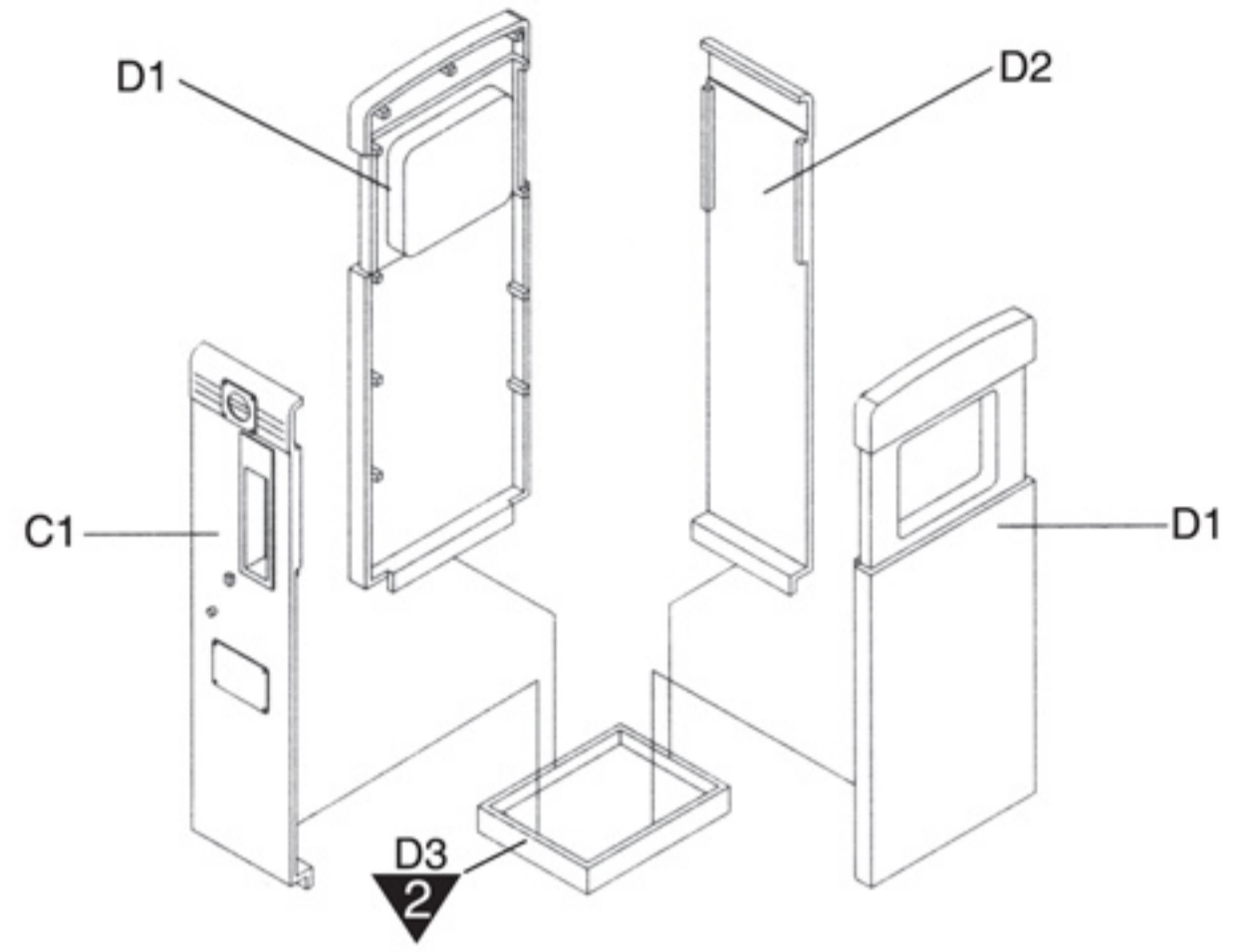


7 GASOLINE PUMP / SIGN 가솔린 펌프 / 표지판

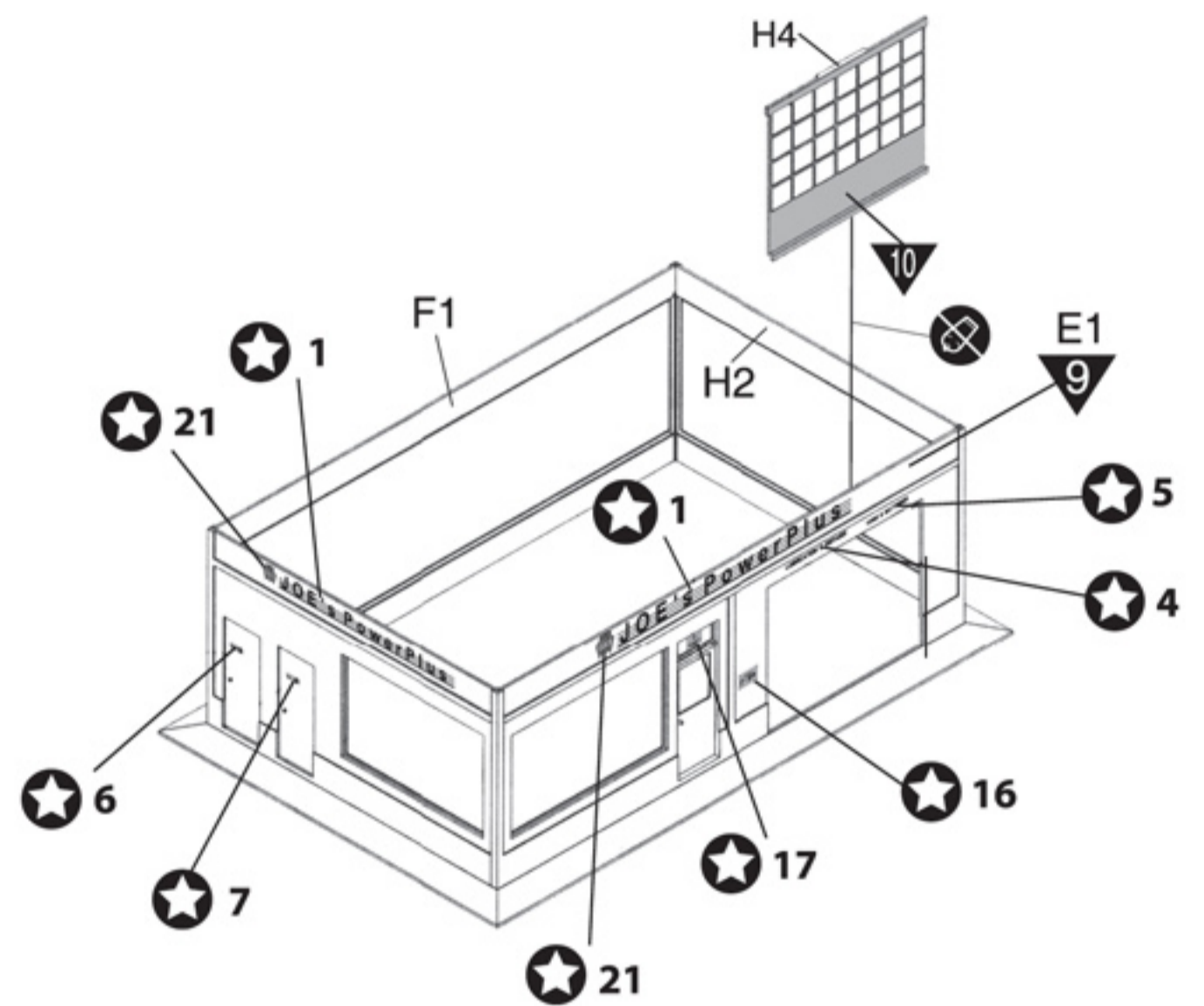
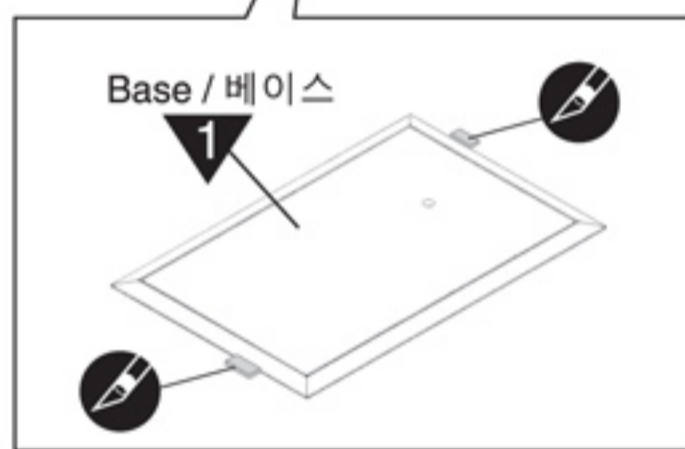
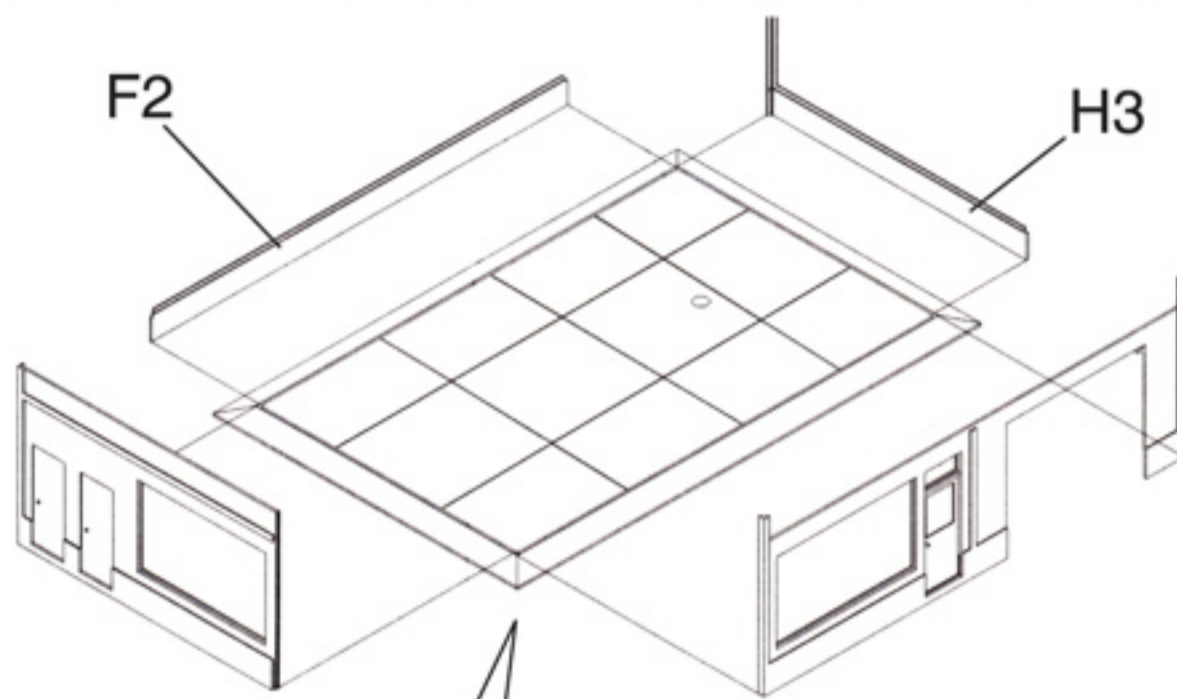
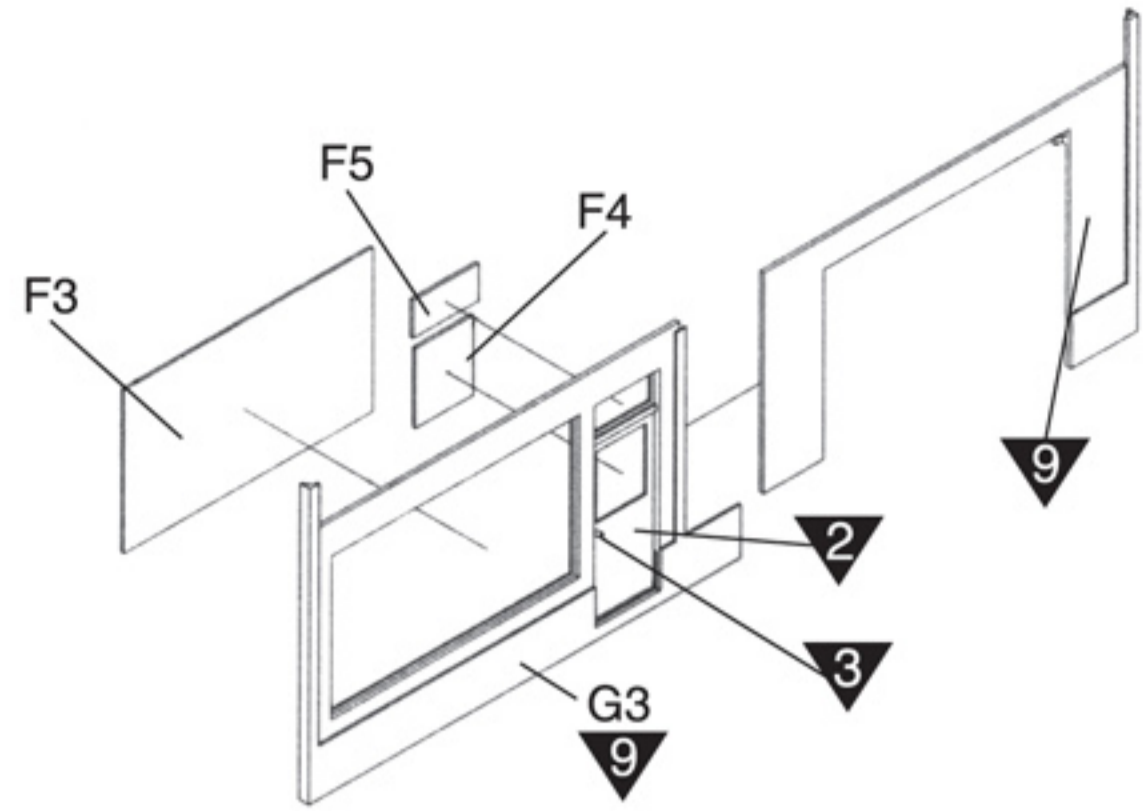
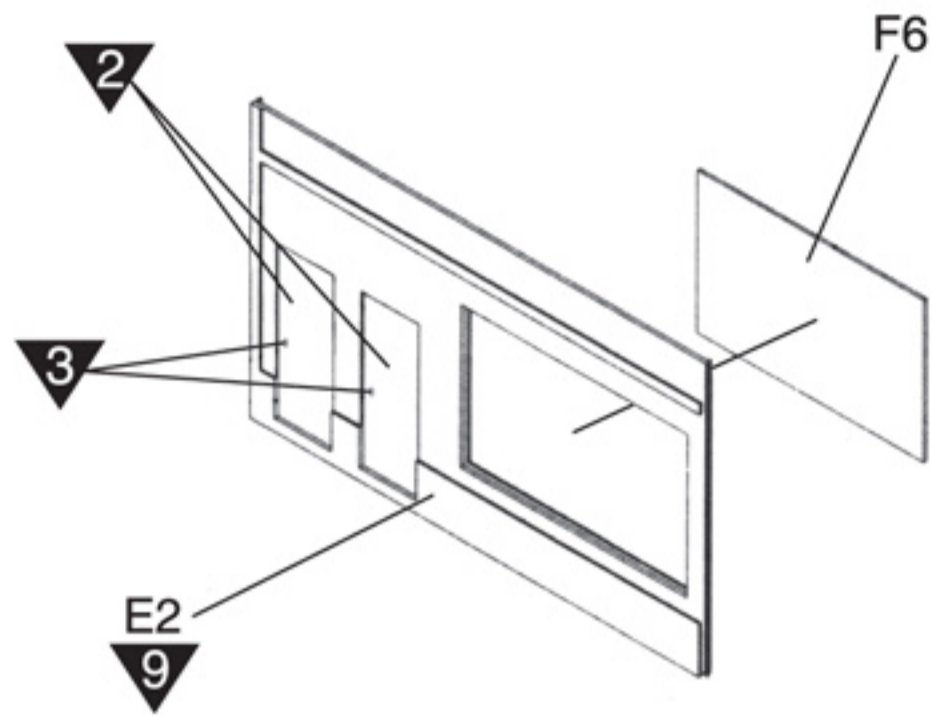


PVC Pipe x 200mm
PVC 파이프 x 200mm

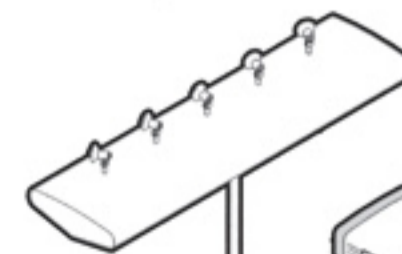
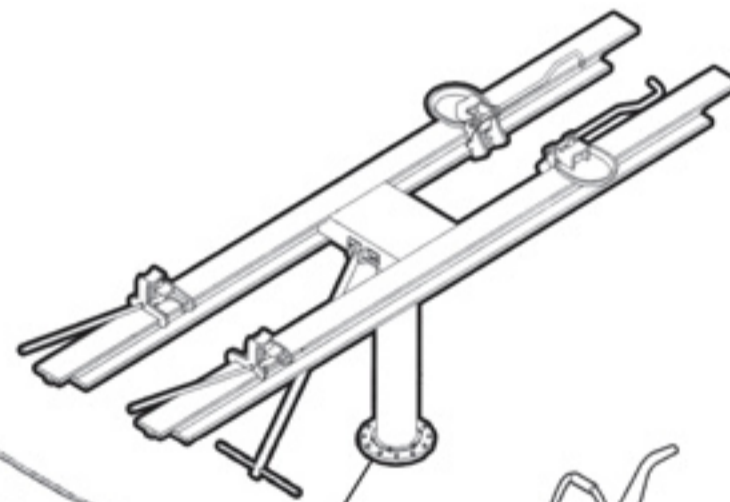
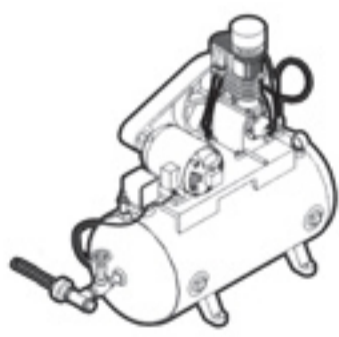
※Use instant glue when attaching
순간접착제로 붙여 주세요



8 Assembly of Service Building 정비소 건물의 조립

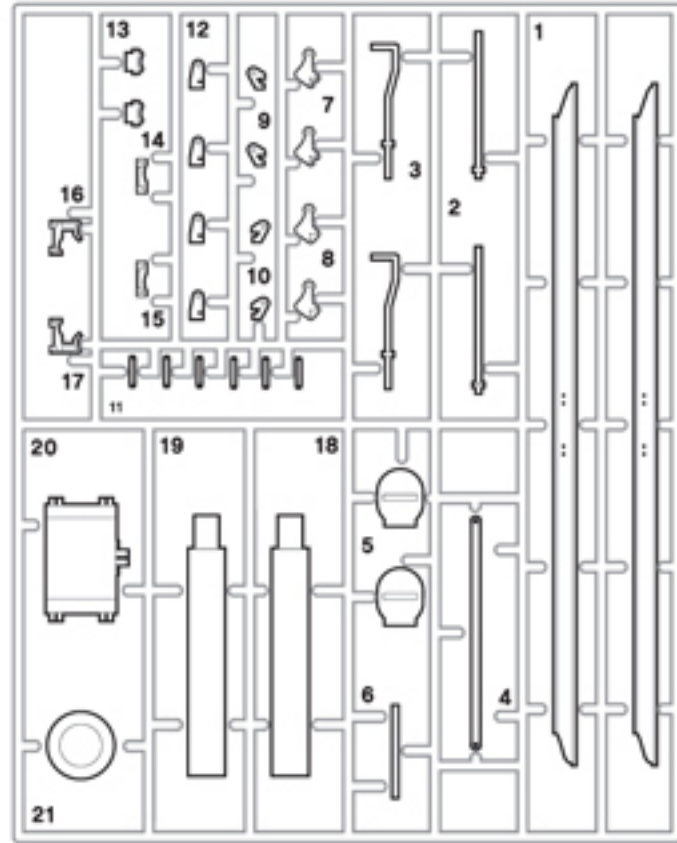


9 Placement of Equipment 장비의 배치

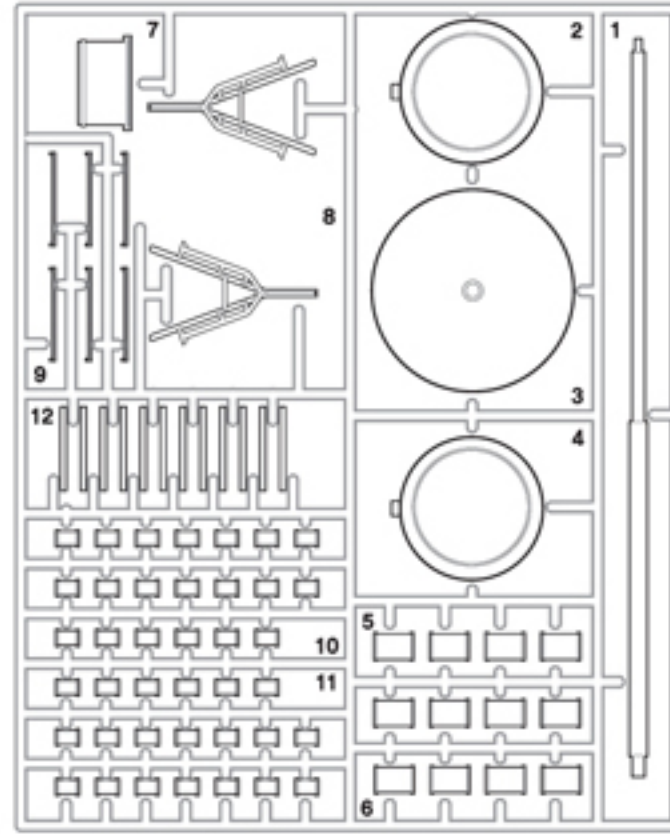


※ The location of all equipment is for you to place as you desire.
※ 장비들은 원하는 곳에 자유롭게 배치한다.

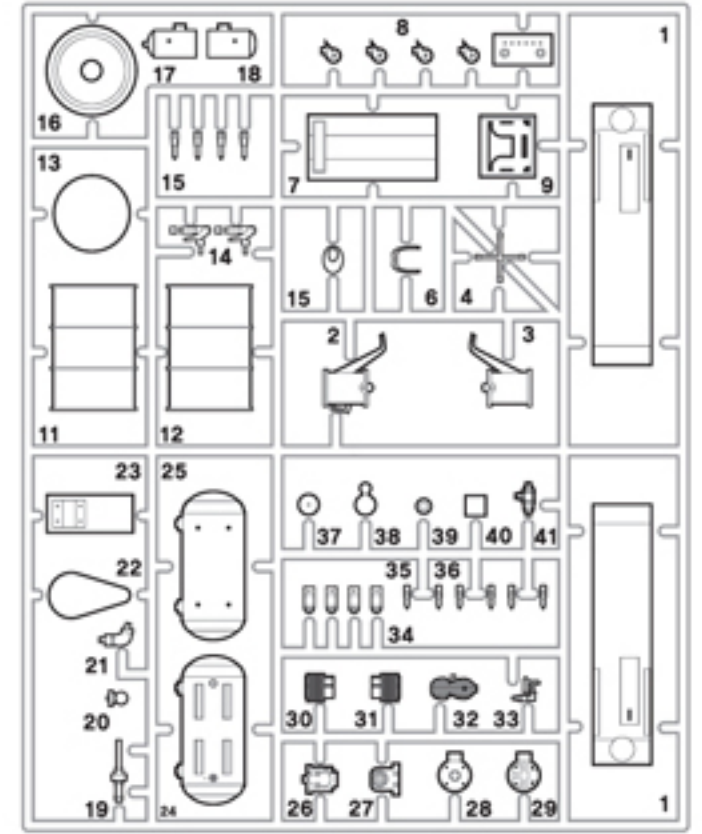
A



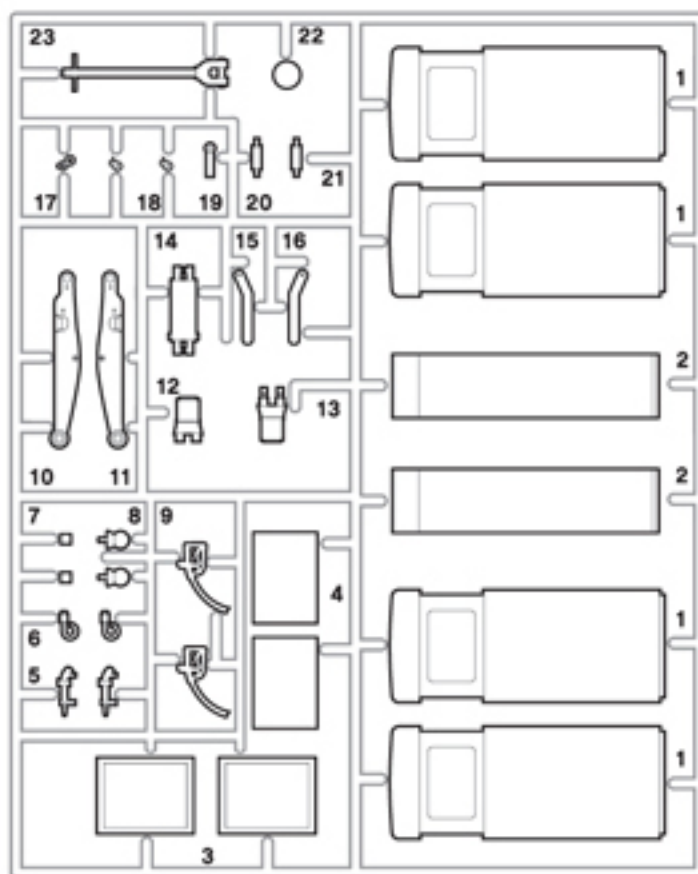
B



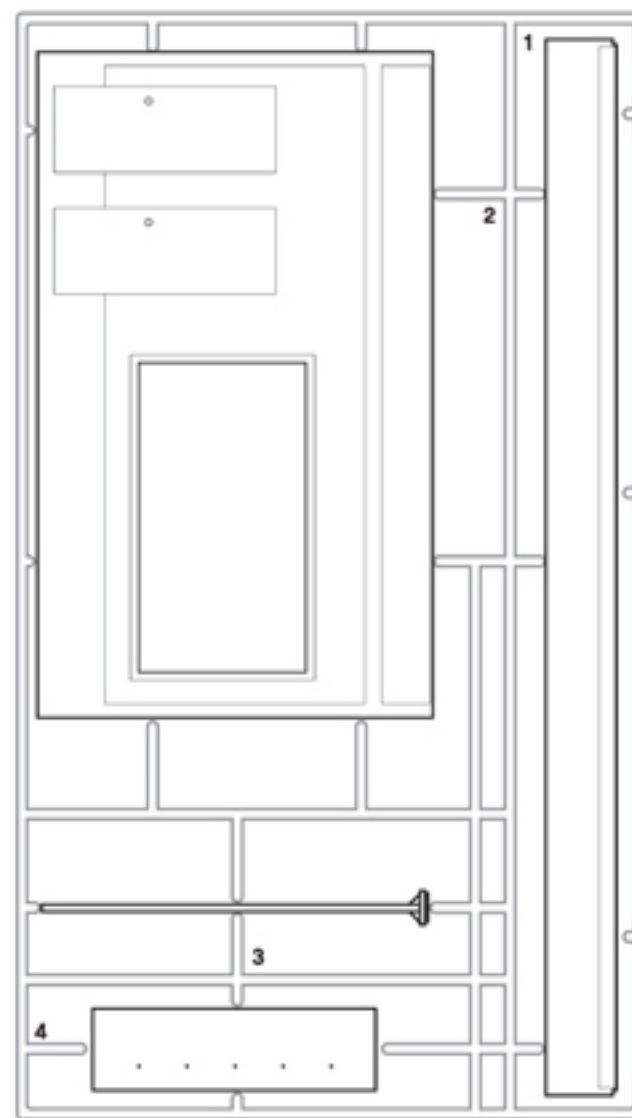
C



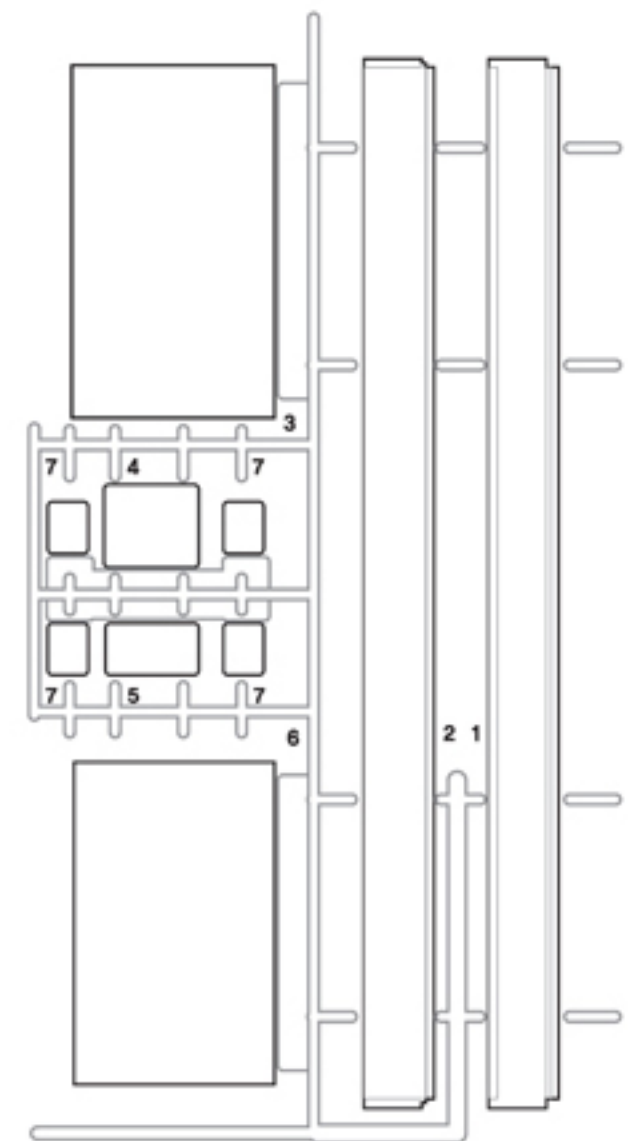
D



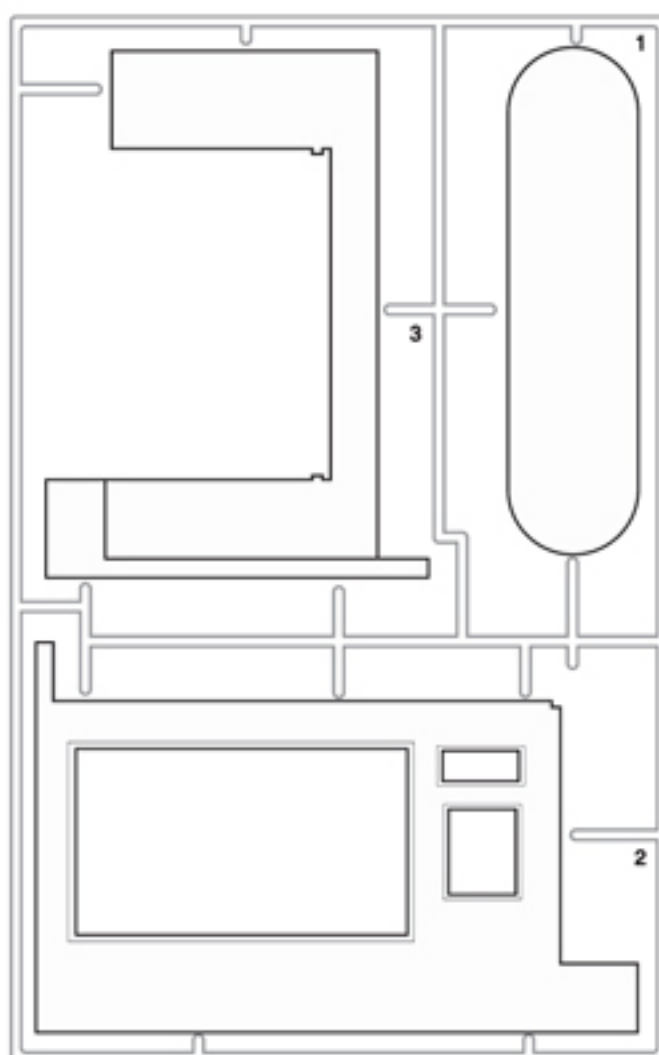
E



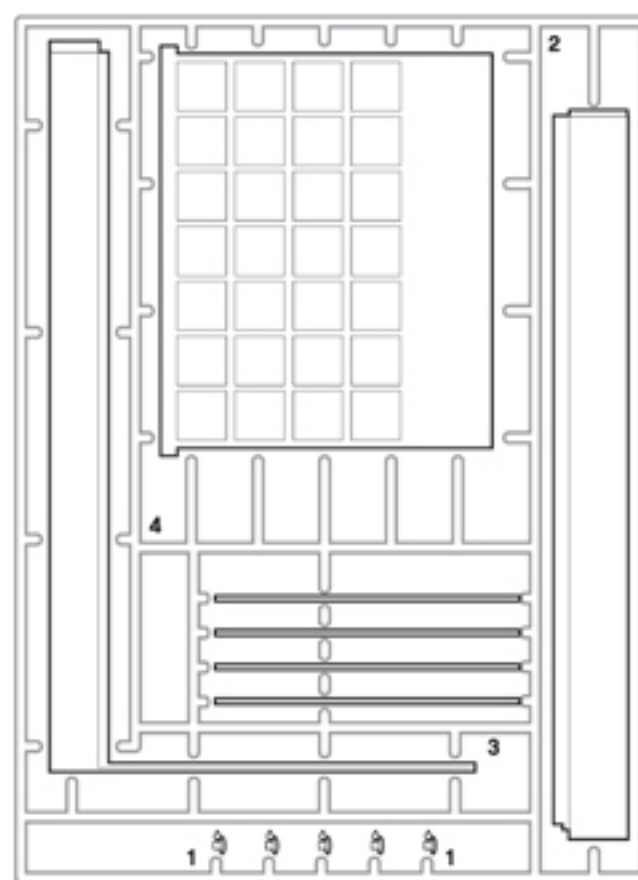
F




G



H



• PVC PIPE / PVC 파이프 

• Wire / 와이어 

• Decal / 전사지

• Unused parts / 불필요 부품
C36 x 2