





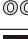




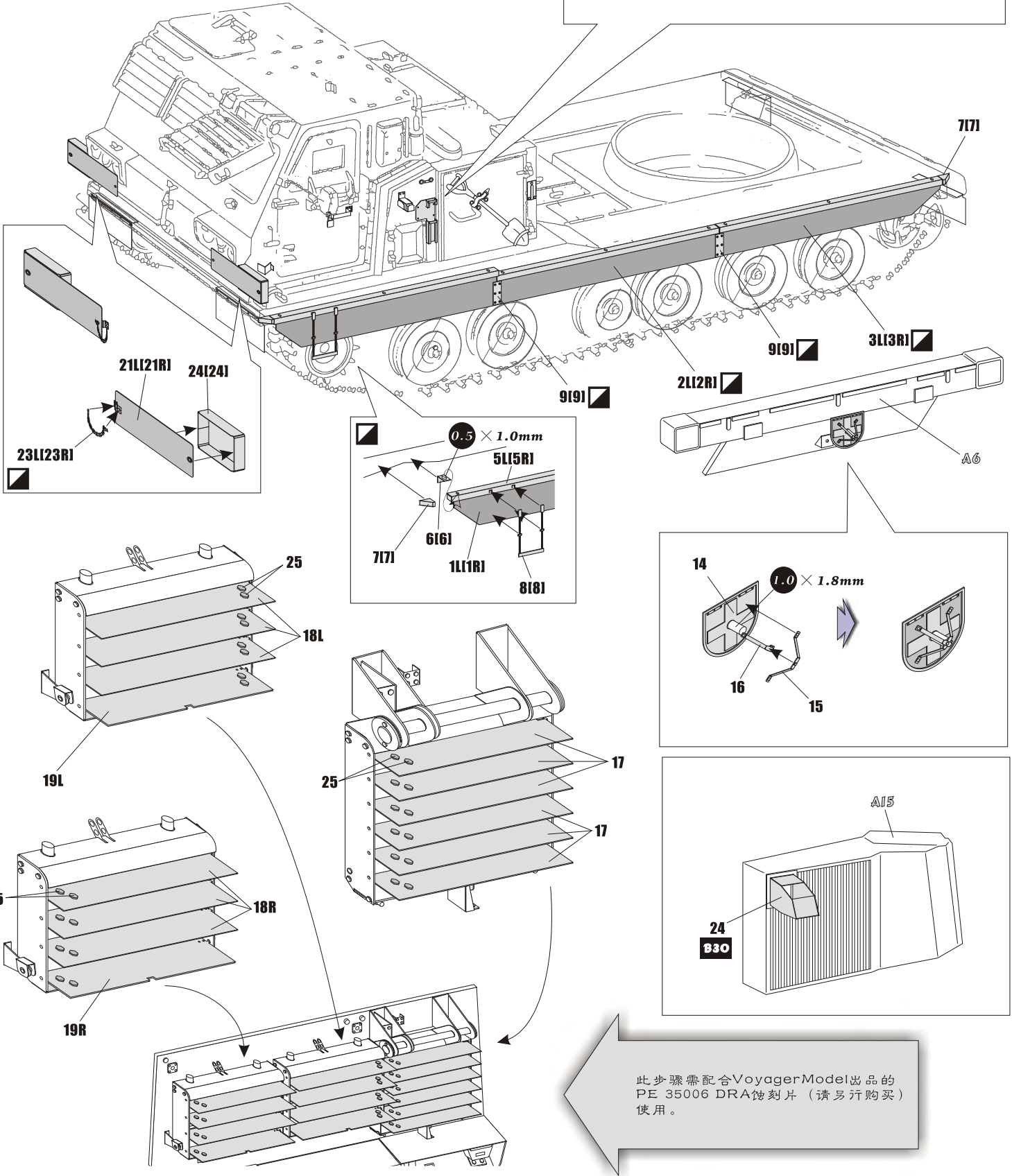
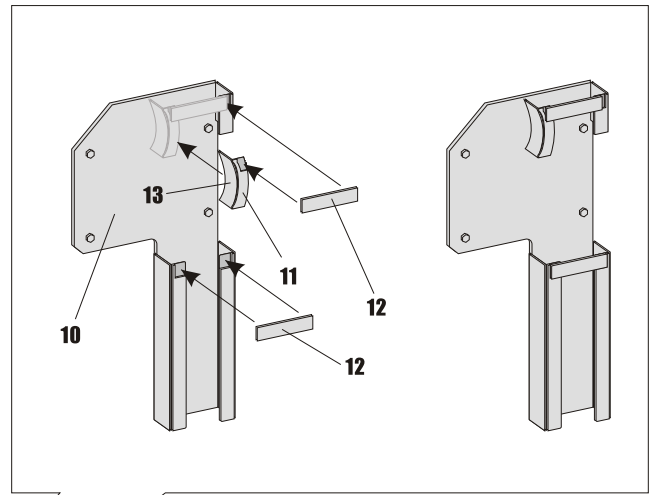
	切除阴影部分 Cut away		安装箭头 Install arrow
	锉平阴影部分 Rasp away		弯折箭头 Fold arrow
	填补 Use filler		蚀刻片零件标号 Number of PE parts
	弧度弯折 Bend		原套件零件标号 Number of original parts
	根据喜好选择安装 Optional		被替换的零件标号 Number of replaced parts
	另一侧相同制作 Repeat opposite side		使用圆棒制作 Use ABS rod

PE 35014 REV



此步骤需配合VoyagerModel出品的PE 35006 DRA蚀刻片 (请另行购买) 使用。