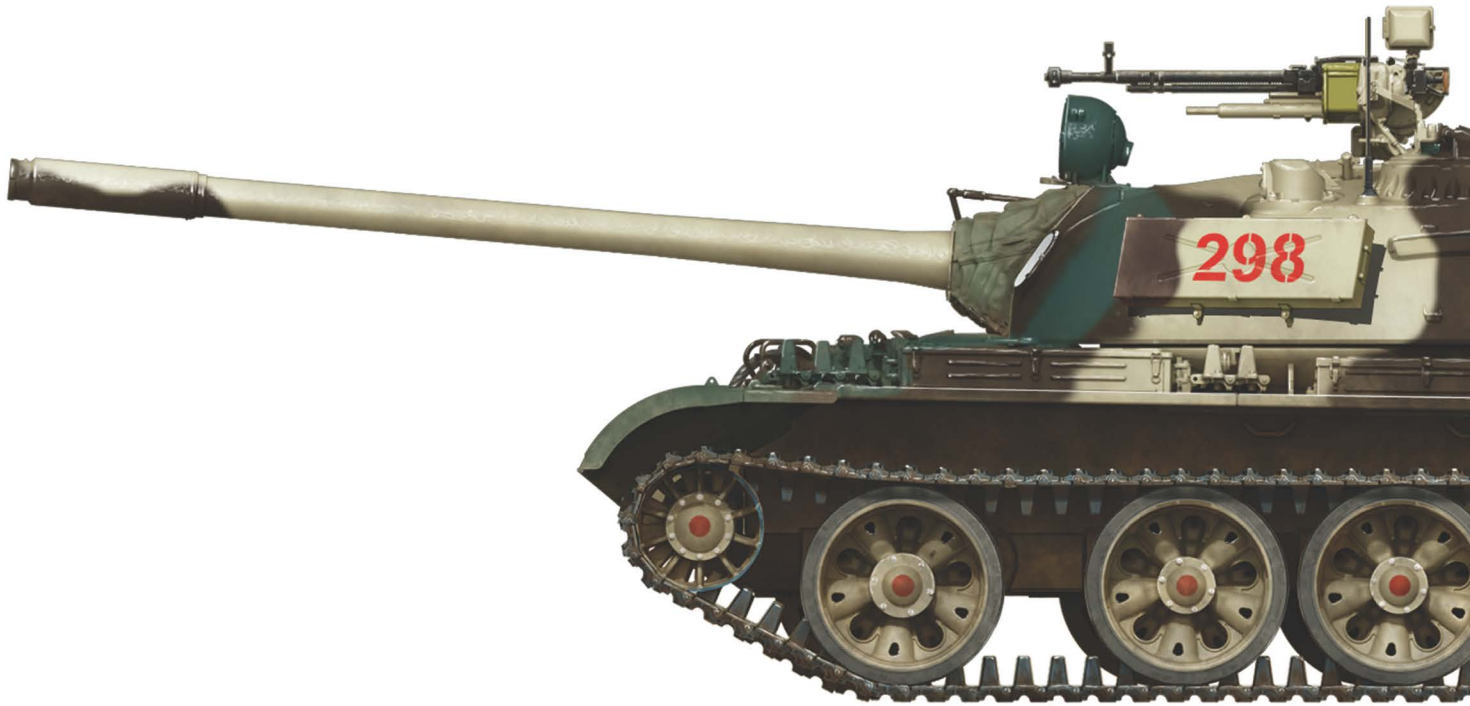


MILITARY MINIATURES SERIES

T-55 POLISH PROD.

37068

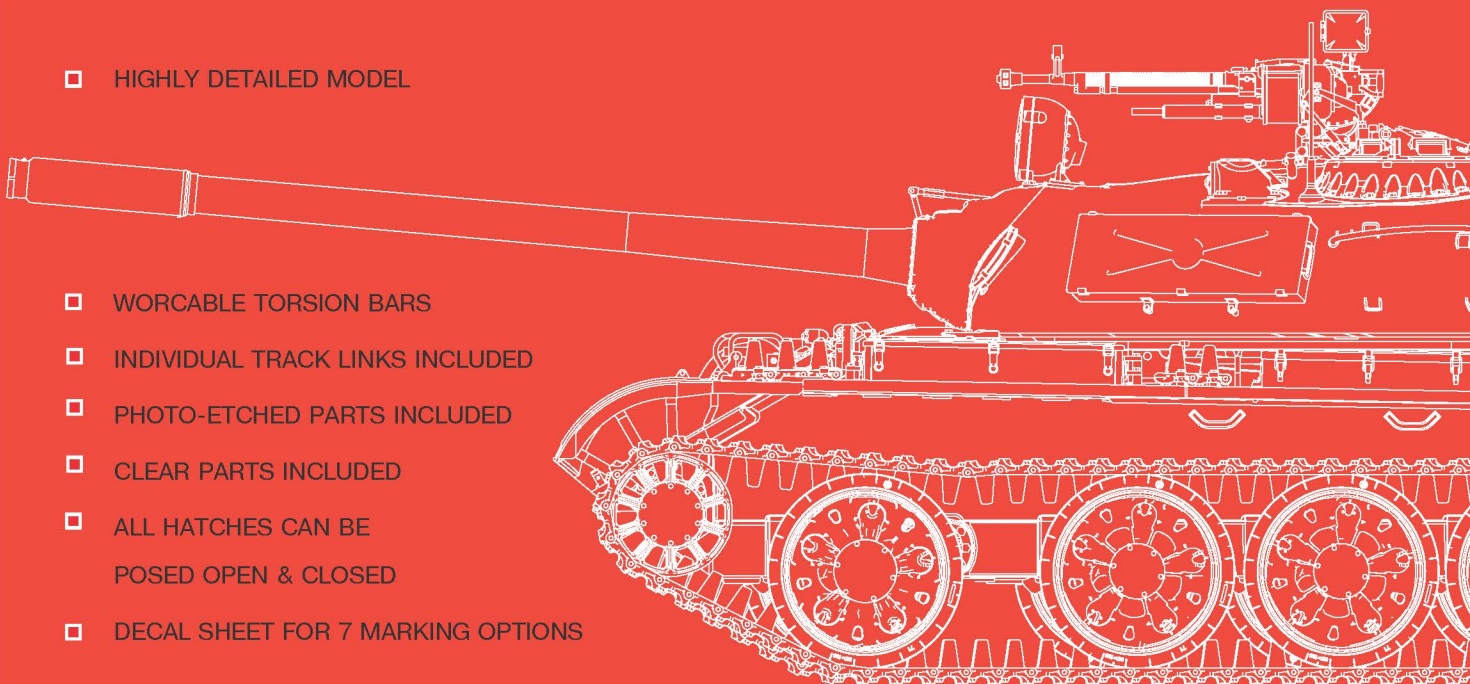


GENERAL INSTRUCTION

SCALE
1:35

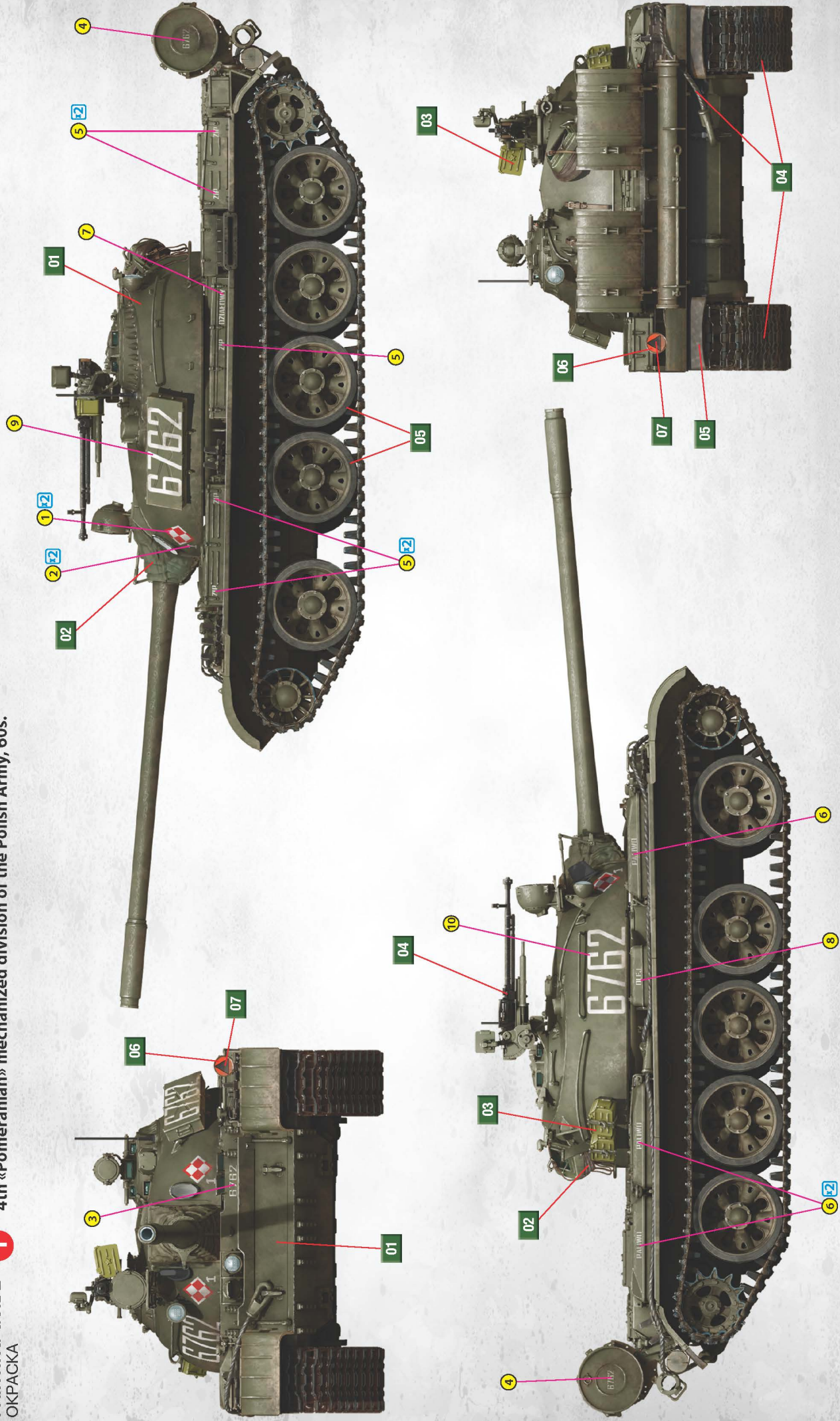
- HIGHLY DETAILED MODEL

- WORKABLE TORSION BARS
- INDIVIDUAL TRACK LINKS INCLUDED
- PHOTO-ETCHED PARTS INCLUDED
- CLEAR PARTS INCLUDED
- ALL HATCHES CAN BE
POSED OPEN & CLOSED
- DECAL SHEET FOR 7 MARKING OPTIONS



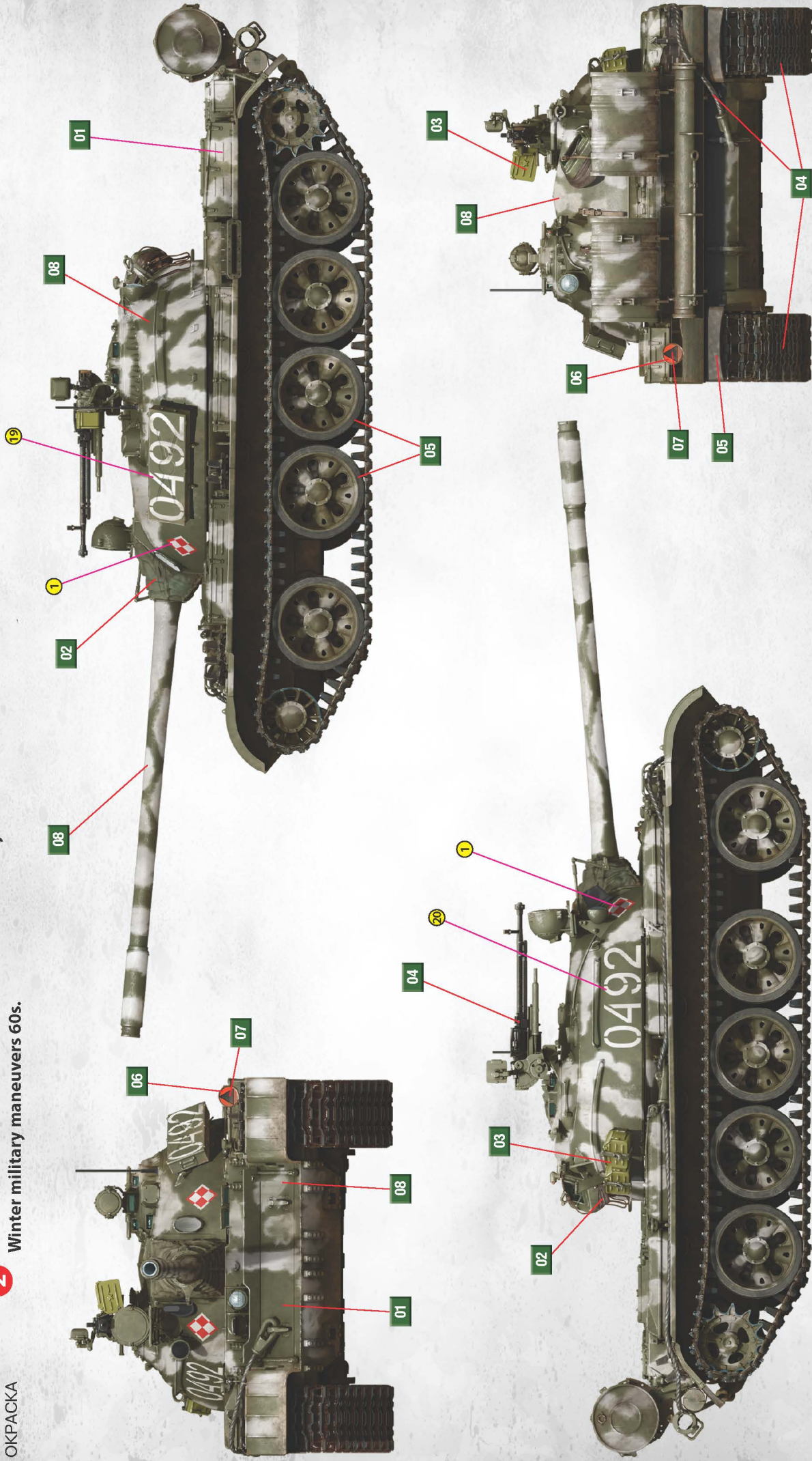
PAINTING GUIDE
OKPACKA

1 4th «Pomeranian» mechanized division of the Polish Army, 60s.

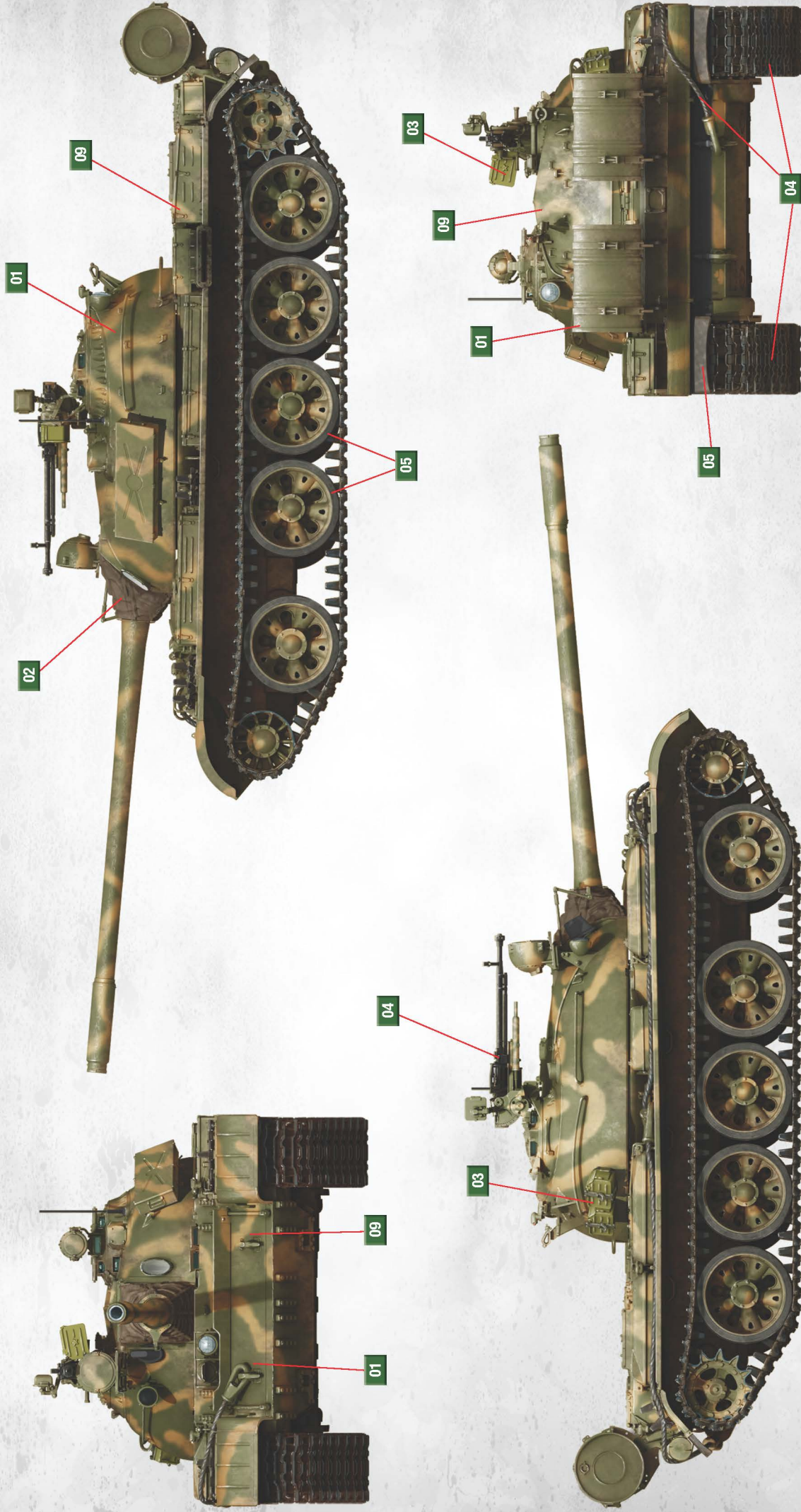


PAINTING GUIDE
OKPACKA

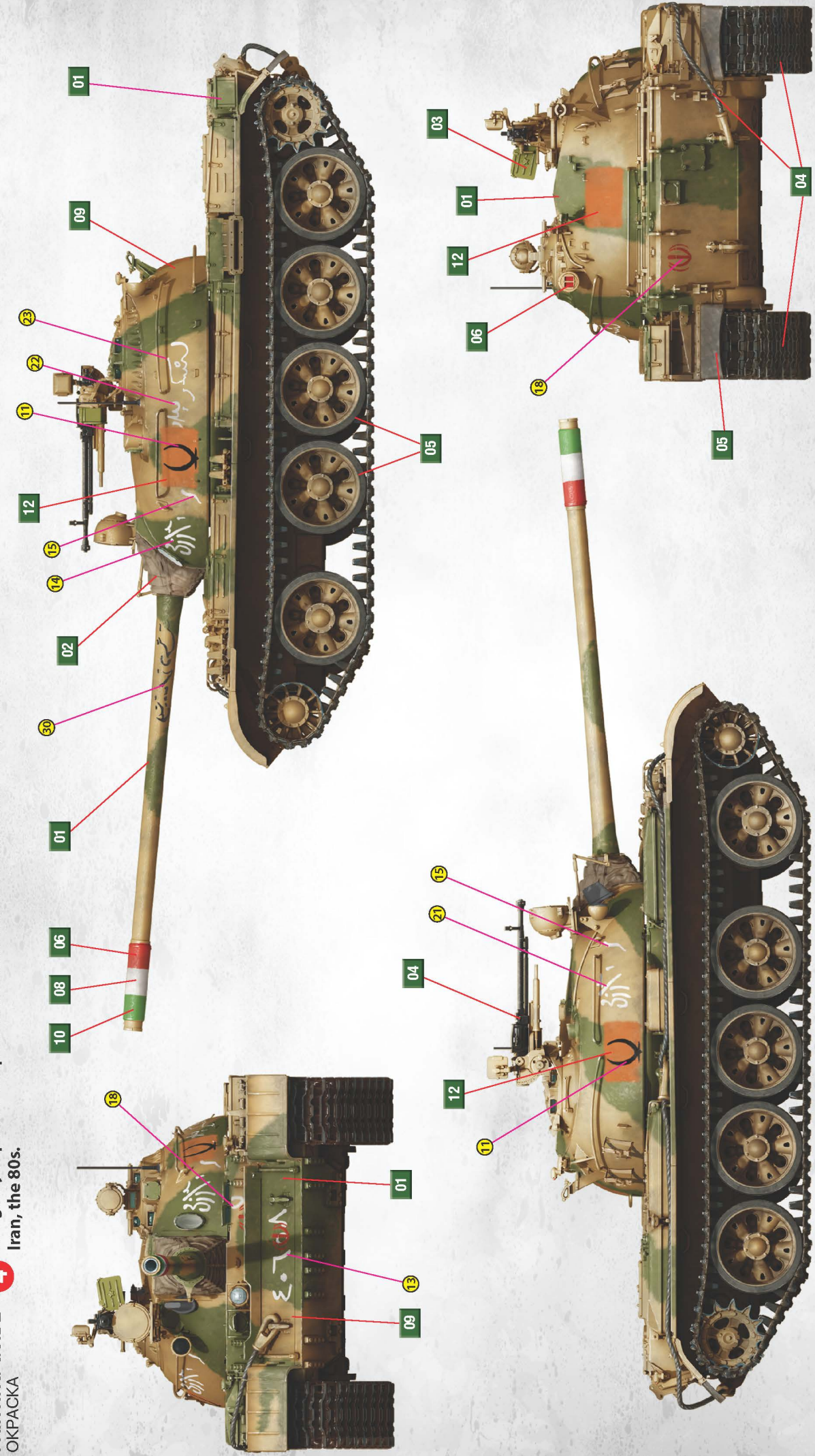
2 11th «Dresden» armored division of the Polish Army.
Winter military maneuvers 60s.



3 PAINTING GUIDE OKPACKA «E» squadron armored car regiment of the armed forces of Rhodesia. Nkomo Barracks, February-March 1980.



PAINTING GUIDE 4 Allegedly captured Iraqi tank in the service of the Iranian armed forces. Iran, the 80s.



ATTENTION

Ne pas utiliser de colle ou de peinture a proximite d'une flamme nue, et aérer la pièce de temps en temps.
Pour retirer les pièces hors du cadre, utiliser des ciseaux spéciaux pour maquette le plastique en excus avec un cutter ou une lime.
Voir la fin de cette colonne pour la signification des symboles.
Après l'assemblage peut rester des pièces inutilisées.

ZUR BEACHTUNG

Kleber und Farbe nicht nahe von offenem Feuer verwenden und das Fenster von Zeit zu Zeit zur Belüftung öffnen.
Zum Abschneiden der Teile vom Verbundstück eine Modellierschere verwenden und die überstehenden Plastikteile mit einem Messer oder einer Feile beseitigen.
Die Bedeutung der Symbole finden Sie unten in dieser Spalte.
Nach dem Zusammenbau des Modells, können einzelne Teile übrig bleiben

УВАГА

При використанні клею та фарб всі роботи проводити подалі від джерел вогню у приміщенні, що добре провітрюється.
Деталі відокремлювати від літників ножем або іншим ріжучим інструментом. Зачистити облої і місця зрізу за допомогою надфілю та наждачного паперу. Будівання моделі виконувати згідно зі схемою. Для зручності побудови кожна деталь позначена номером.
Після складання можуть залишитися невикористані деталі.

ATTENZIONE

Non usare colla e vernice vicino a fiamme esposte, e aprire le finestre di tanto in tanto per cambiare l'aria. Quando si staccano parti del carrello, usare forbici da modellismo e eliminare la plastica in eccesso con un coltello o una lima. Vedere in fondo a questa colonna per il significato.
Dopo l'assemblaggio possono rimanere parti inutilizzate.

ВНИМАНИЕ

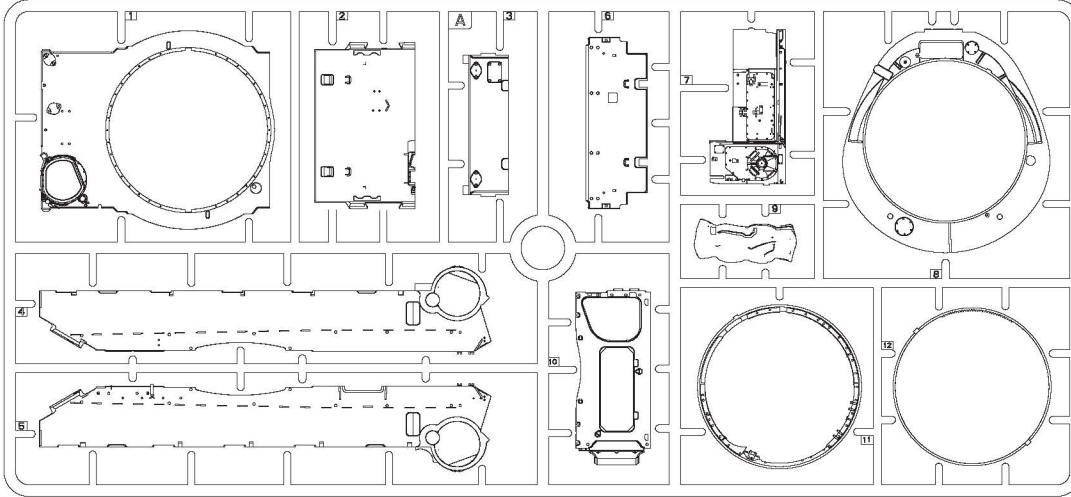
При использовании клея и красок все работы производить в проветриваемом помещении вдали от источников огня.
Детали отделять от литников ножом или другим режущим инструментом. Зачистить облой и места среза при помощи надфиля и наждачной бумаги. Сборку моделей производить согласно схеме сборки.
Для удобства сборки каждая деталь обозначена номером.
После сборки набора могут остаться неиспользованные детали.

CAUTION

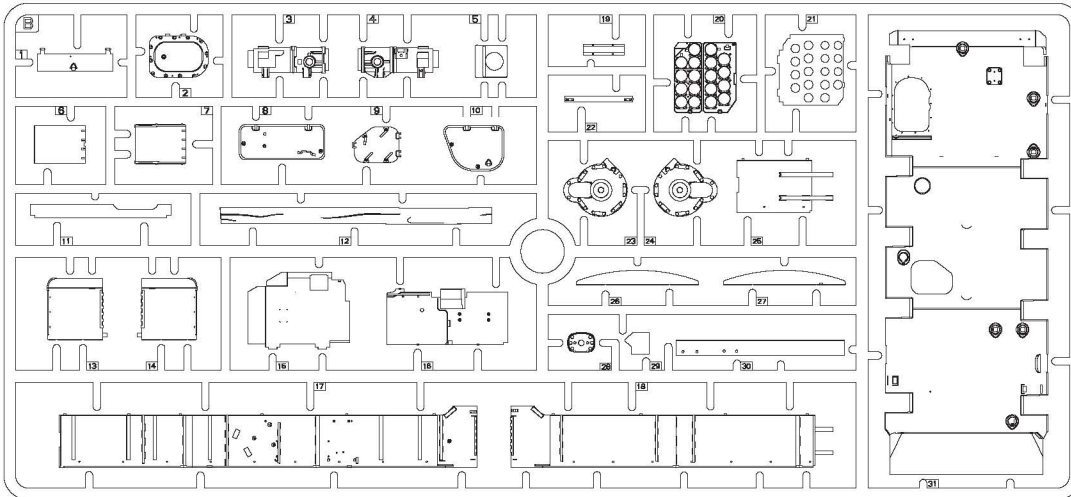
When you use glue or paint, do not use near open flame, and use in well ventilated room. When you take parts off from the runner frame, use modeling scissors or cutter.
See the bottom of this column for the meaning of symbols.
Extra details can remain after assembling of the kit.

PARTS

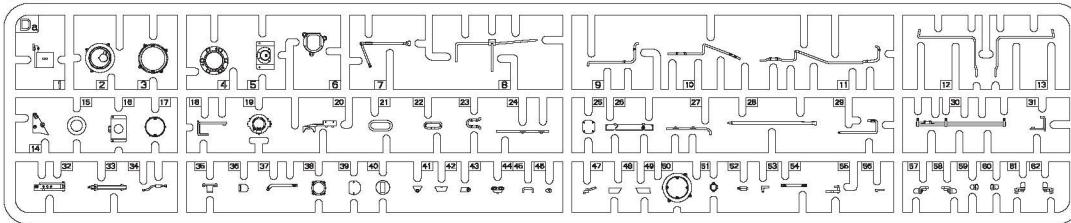
A



B



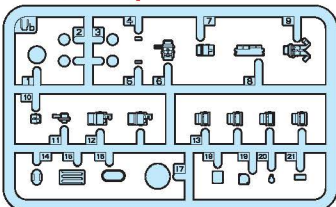
Da



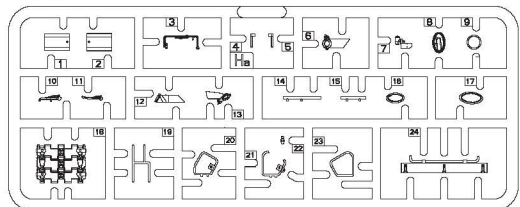
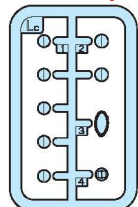
Decal



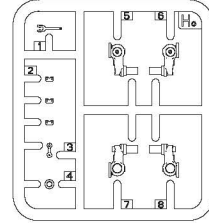
Ub (Clear parts)



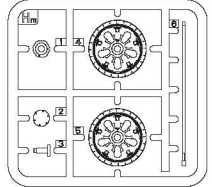
Lc (Clear parts) Ha



Ho x4



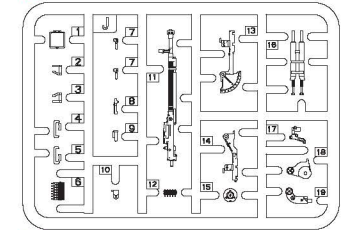
Hm x8



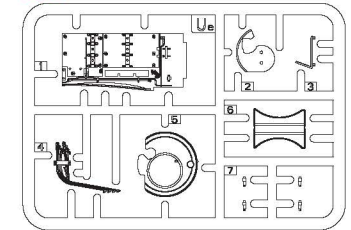
Ga



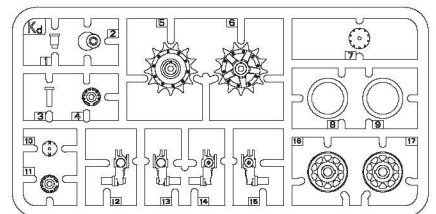
J



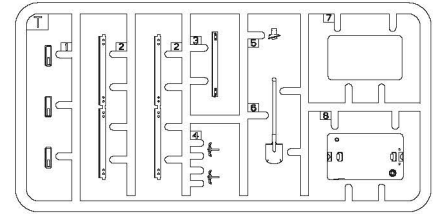
Ue



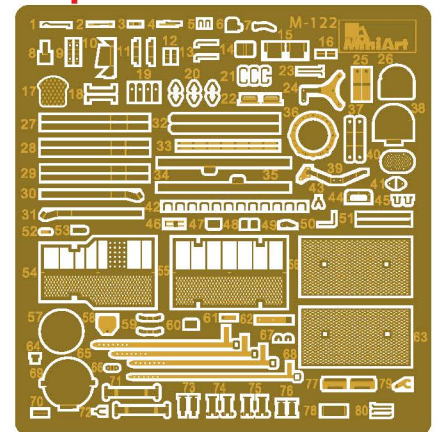
Kd x2



T x2



PE parts





MAKE 2PCS
2 TEILE FERTIGEN
EFFECTUER 2 PIÈCES
FARE DUE PEZZI
TEE 2 KPL
GÖR 2 ST.
ПОВТОРИТЬ ДВА РАЗА
КЛЬКІСТЬ РАЗІВ



DO NOT CEMENT
NICHT KLEBEN
NE PAS COLLER
NON INCOLLARE
EILIMÄÄ
LIMAAEI
НЕ ИСПОЛЬЗОВАТЬ КЛЕЙ
НЕ КЛЄТИ



OPTIONAL
NACH BELIEBEN
FACULTATIF
FACOLTATIVO
VALINNANVARAINEN
VALSAR
ВАРИАНТЫ
ВАРІАНТИ



OPEN HOLE
OFFENEN
FAIRE UN TROU
FORO APERTO
AVAA REIKÄ
OPPIÄ HALET
СДЕЛАТЬ ОТВЕРСТИЕ
ЗРОБИТИ ОТВІР



REMOVE
ENTFERNEN
RETRIERER
SEPARARE
POISTA
AVLÄGSNA
ОТРЕЗАТЬ
ВІДРІЗАТИ



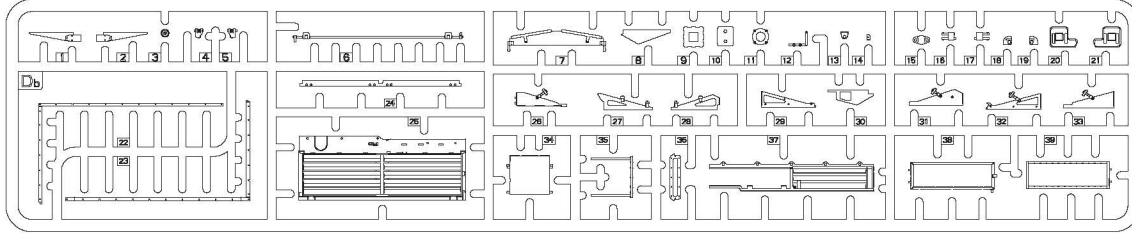
BEND
BIEGEN
PLIER S'IL VOUS PLAÎT
PIEGARE
TAIJA
БІОКА
ВІГНУТЬ
ВІГНУТИ



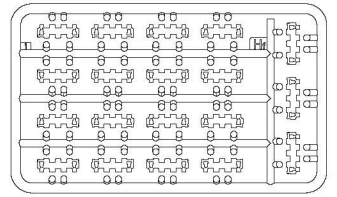
SCRATCH/BUILD
AM MEISTEN ZU MACHEN
FAIRE LE PLUS
RENDITI
TEE ITSE
GÖR DIG SJÄLV
СДЕЛАТЬ САМОМУ
ЗРОБИТИ САМОМУ

PARTS

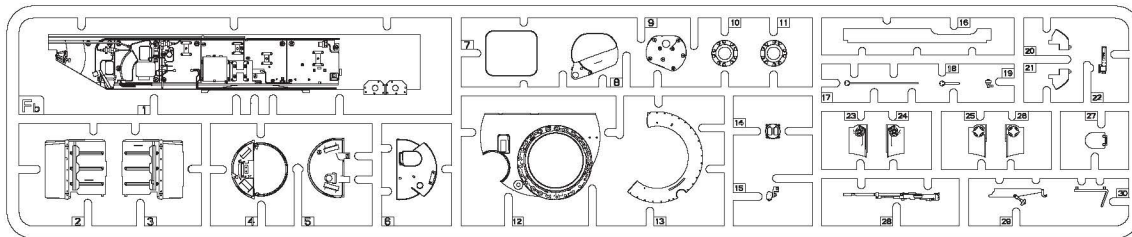
Db



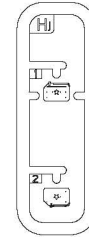
Hf x10



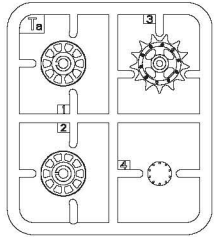
Fb



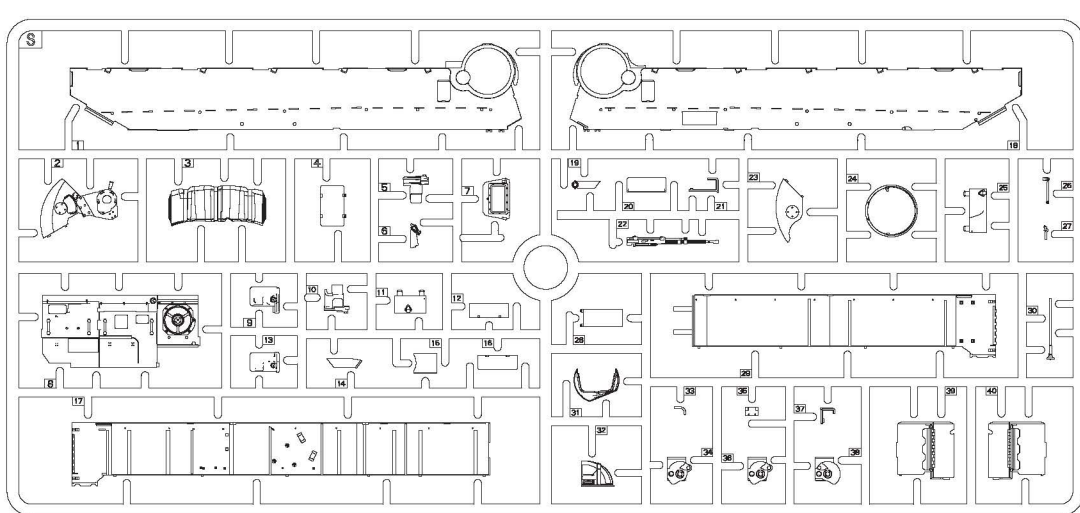
Hj x3



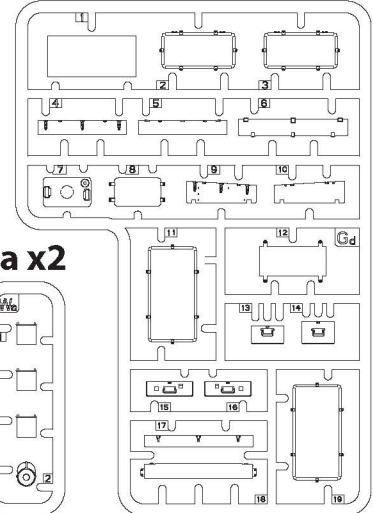
Ta x2



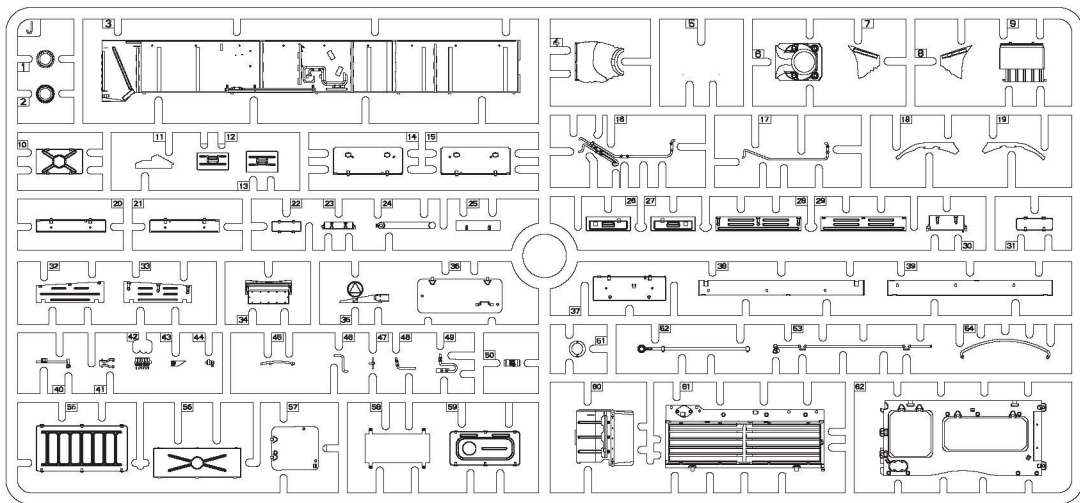
S



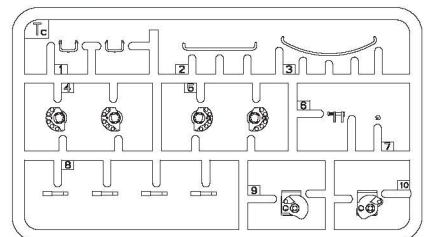
Gd



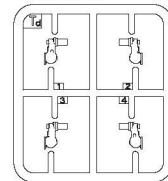
J1



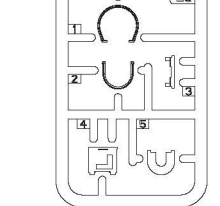
Tc x3



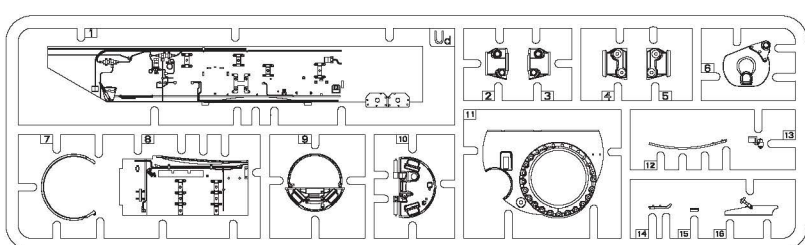
Td x3



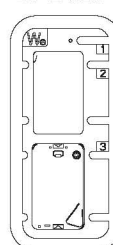
La



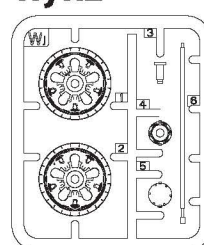
Ud



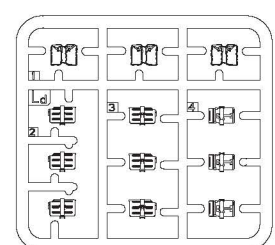
We x3



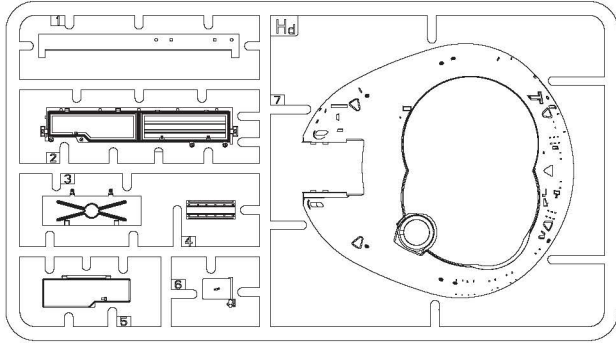
Wj x2



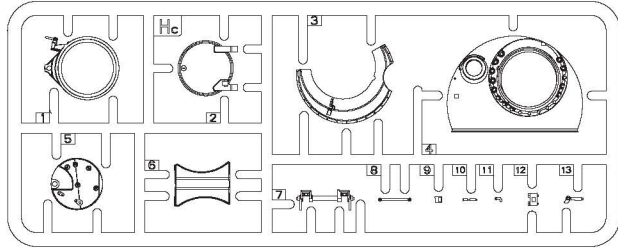
Ld



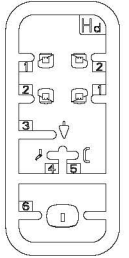
Hd¹



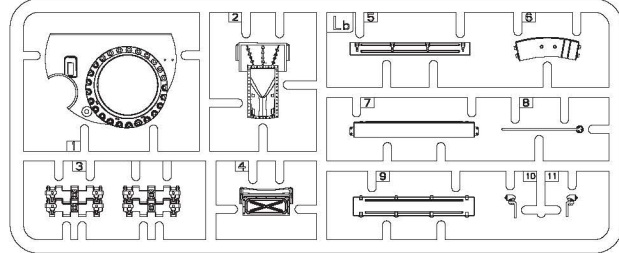
Hc



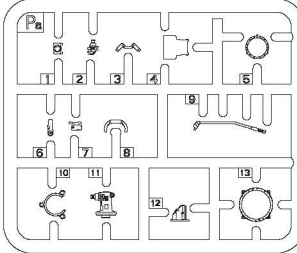
Hd x4



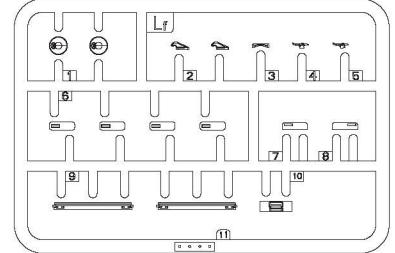
Lb



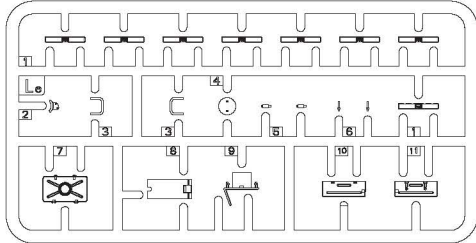
Pa



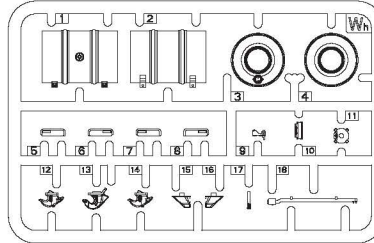
Lf x2



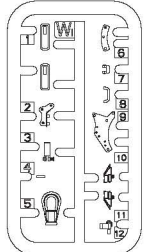
Le x2



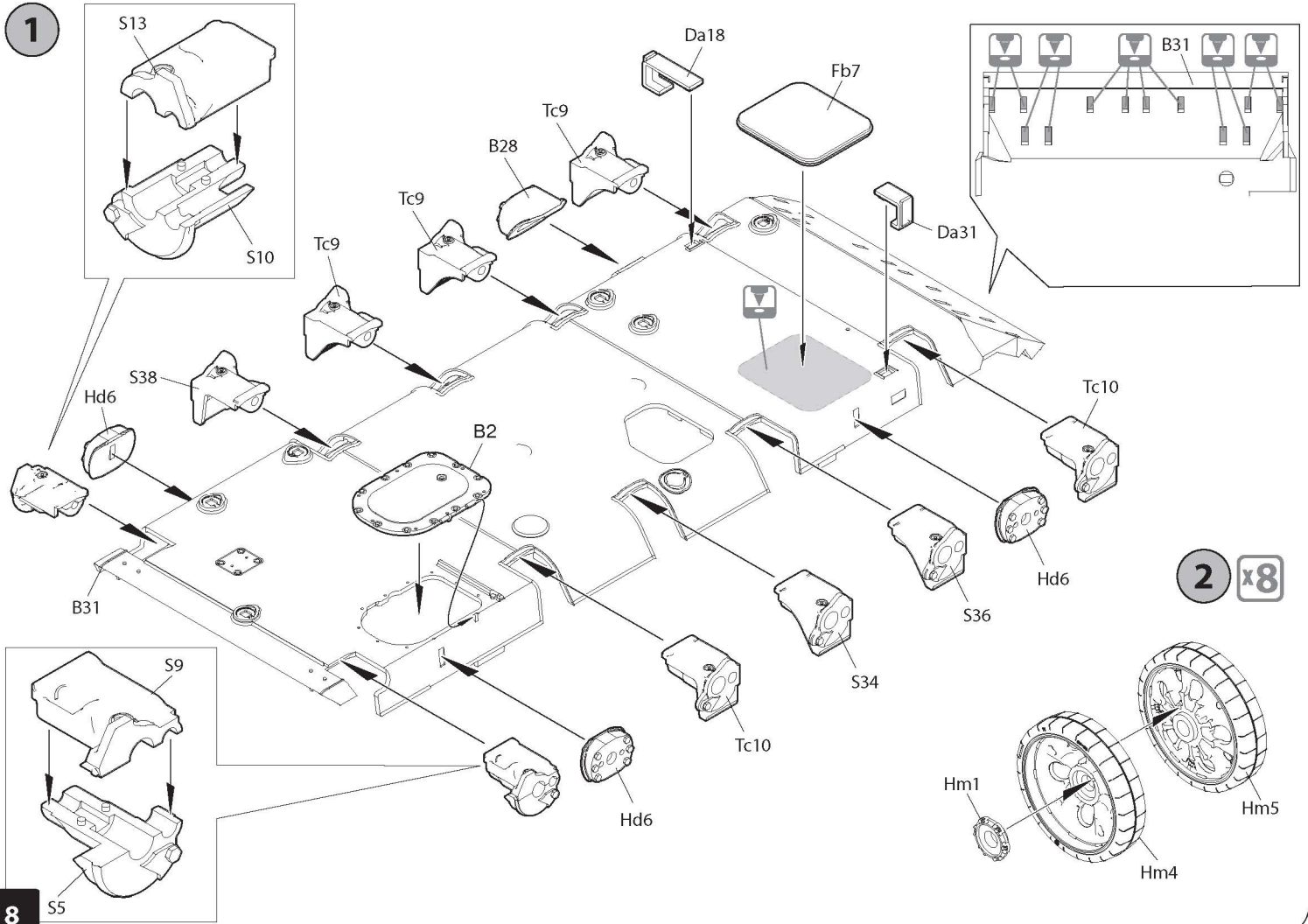
Wh x2

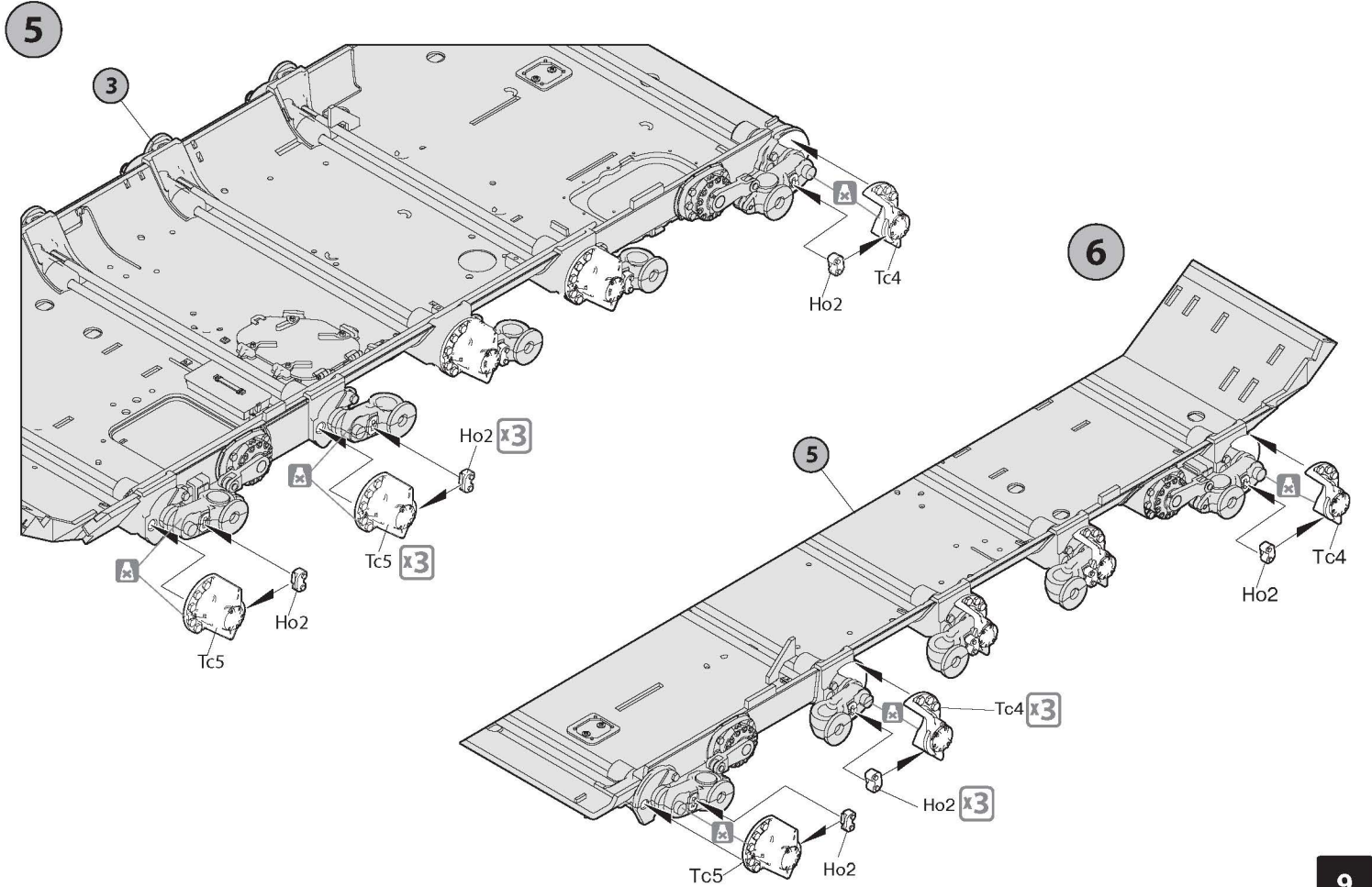
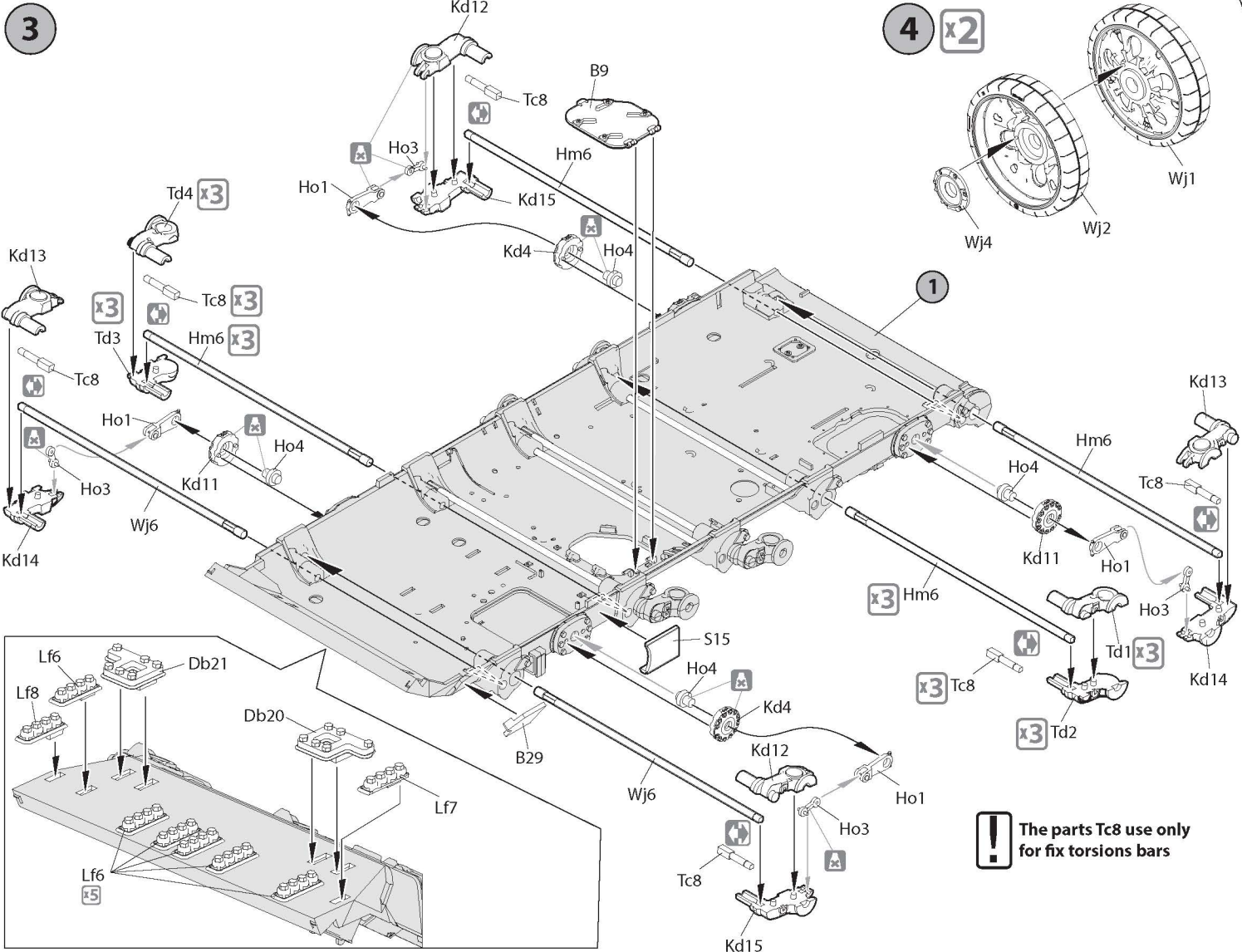


Wi x4

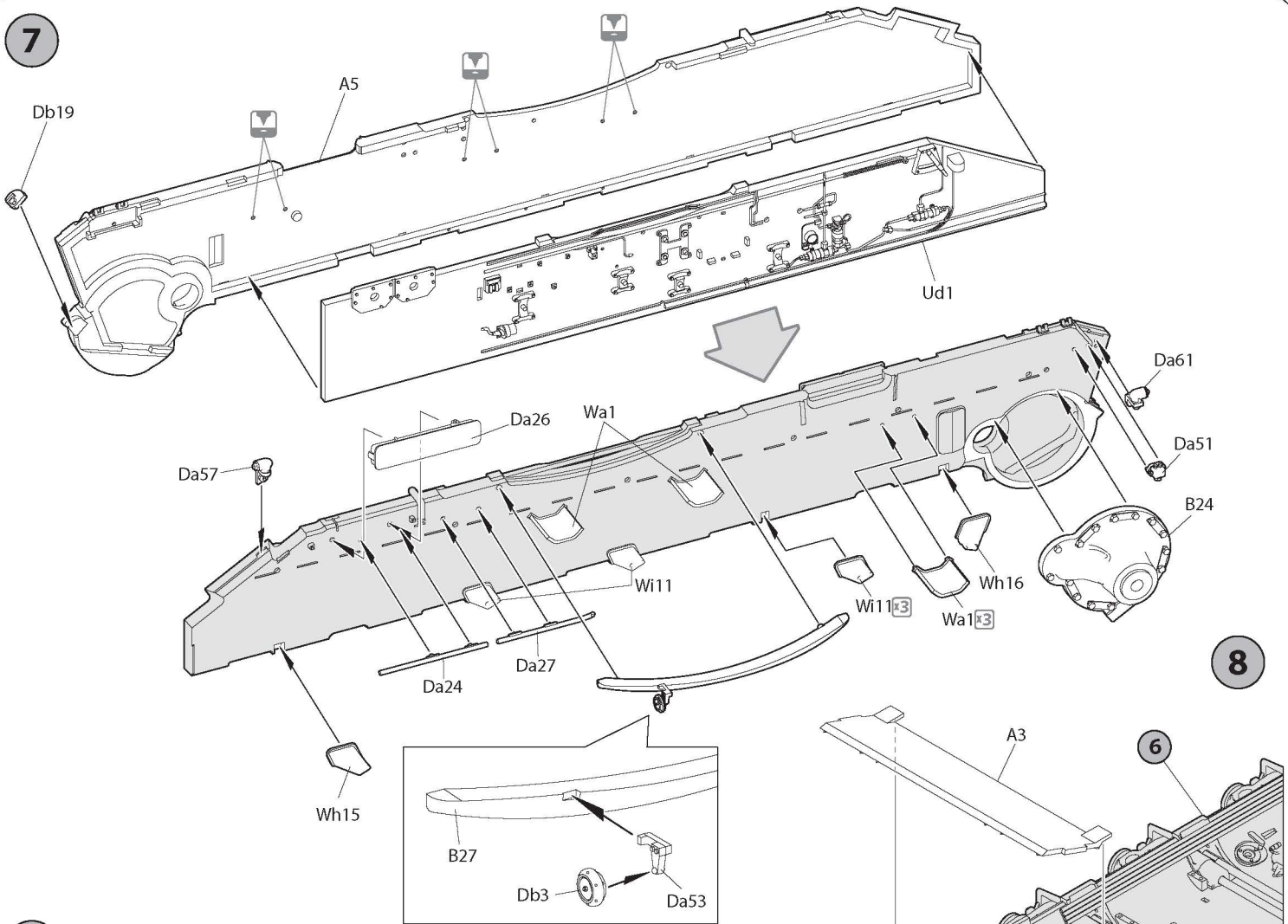


INSTRUCTION

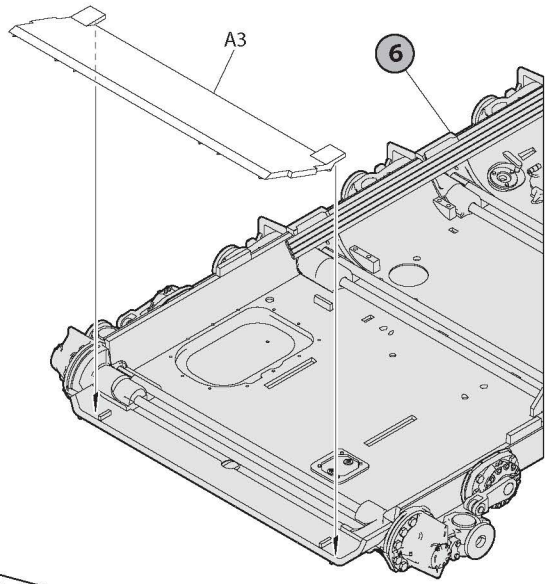




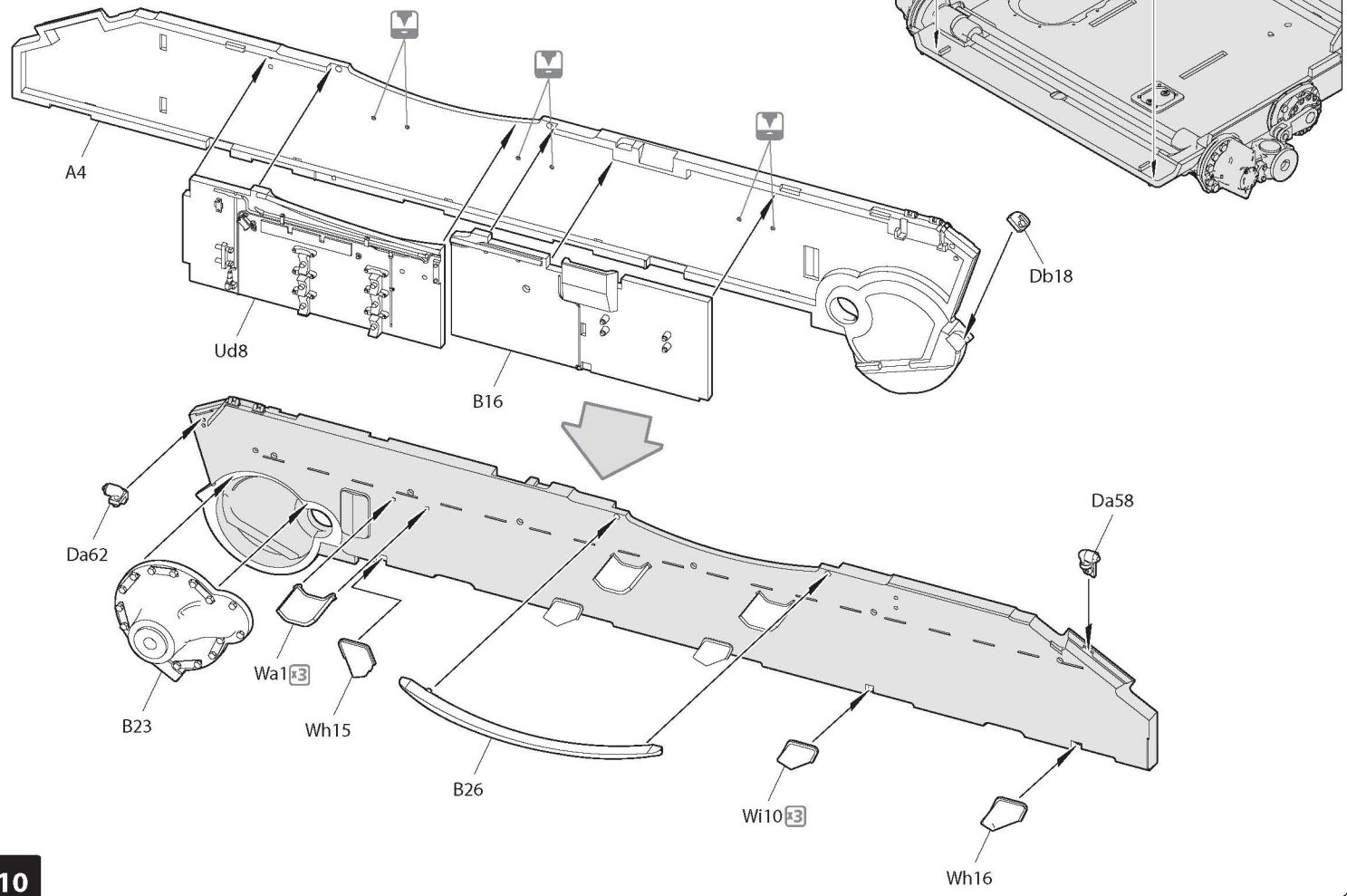
7



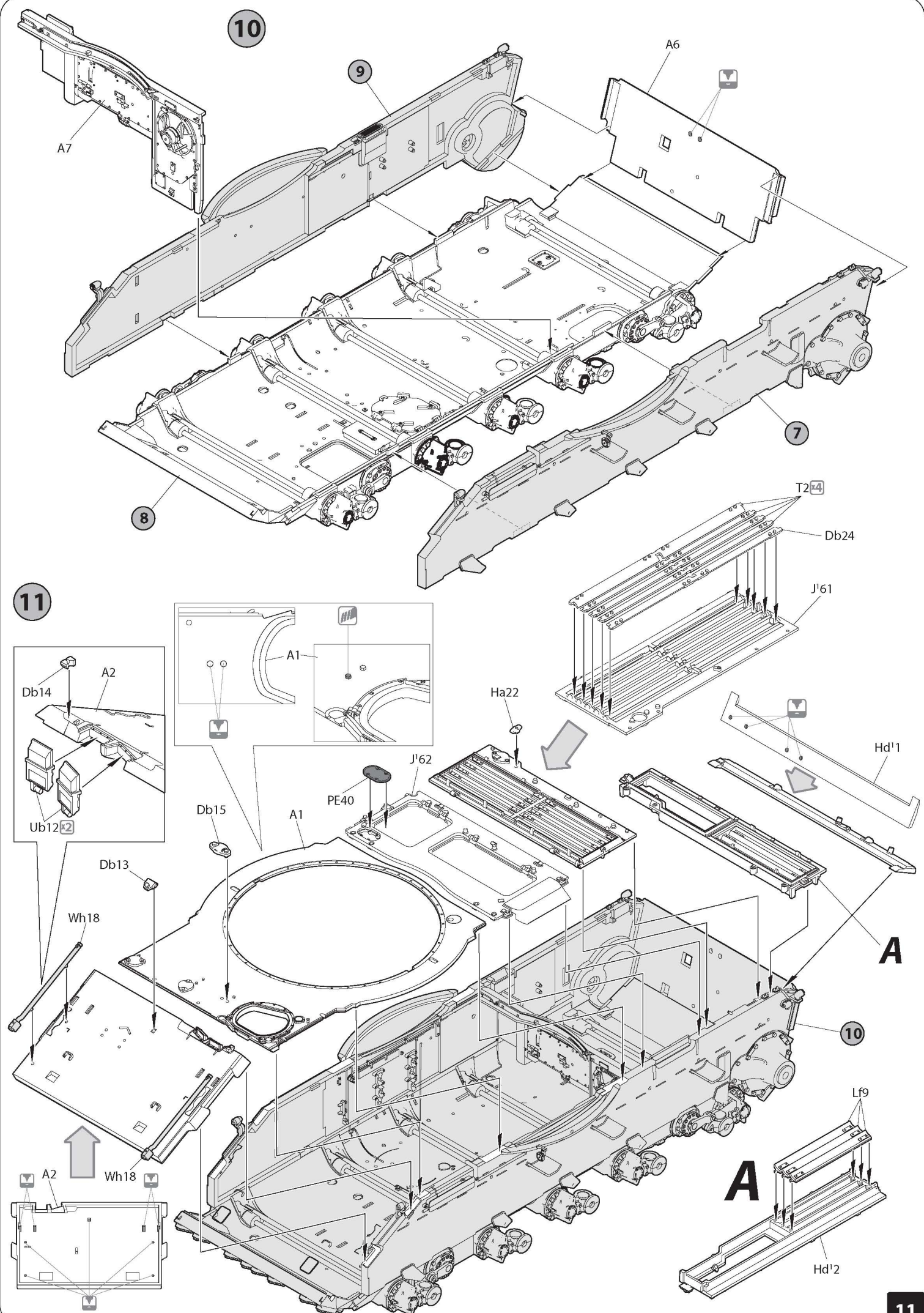
8



9

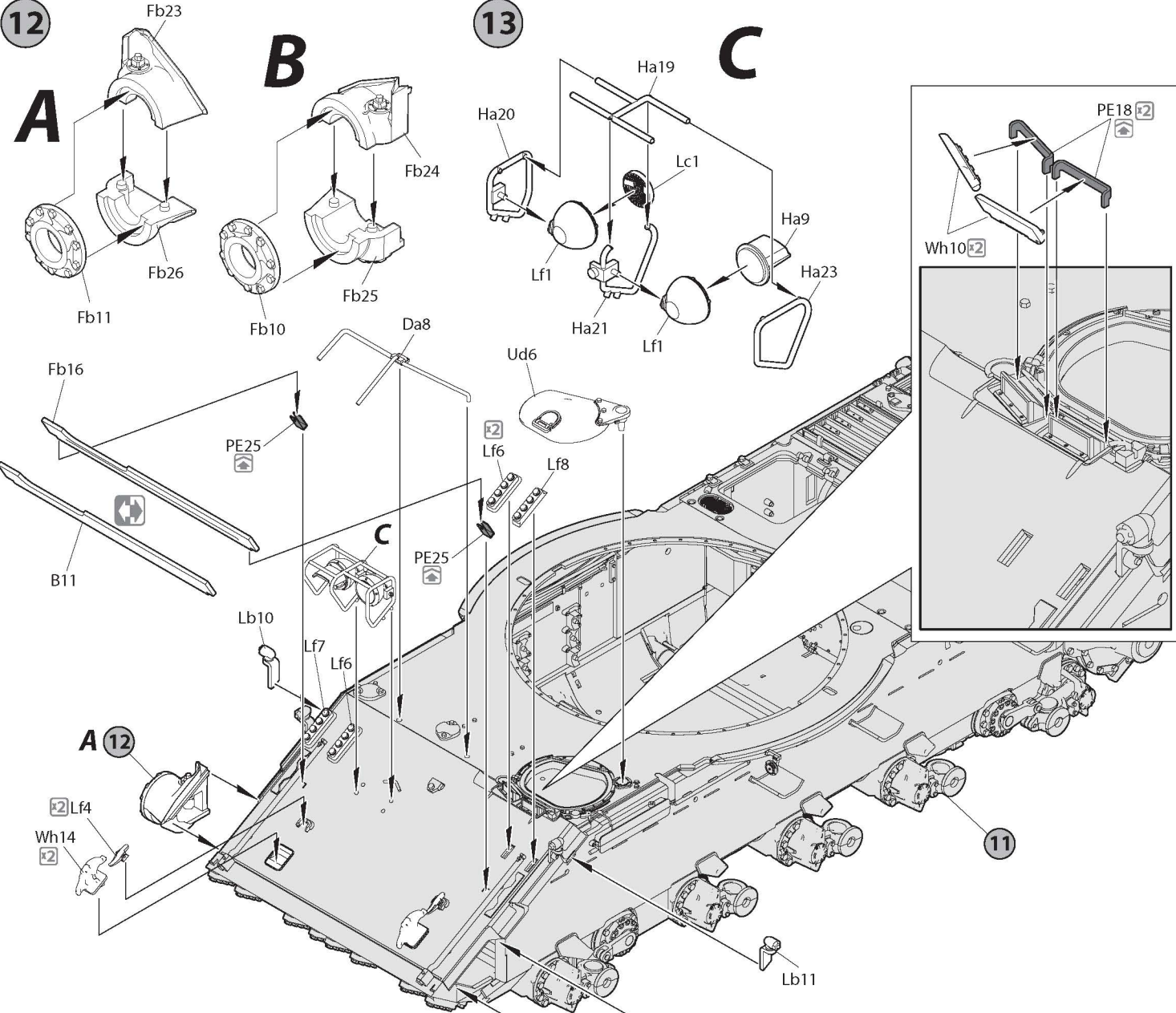


10

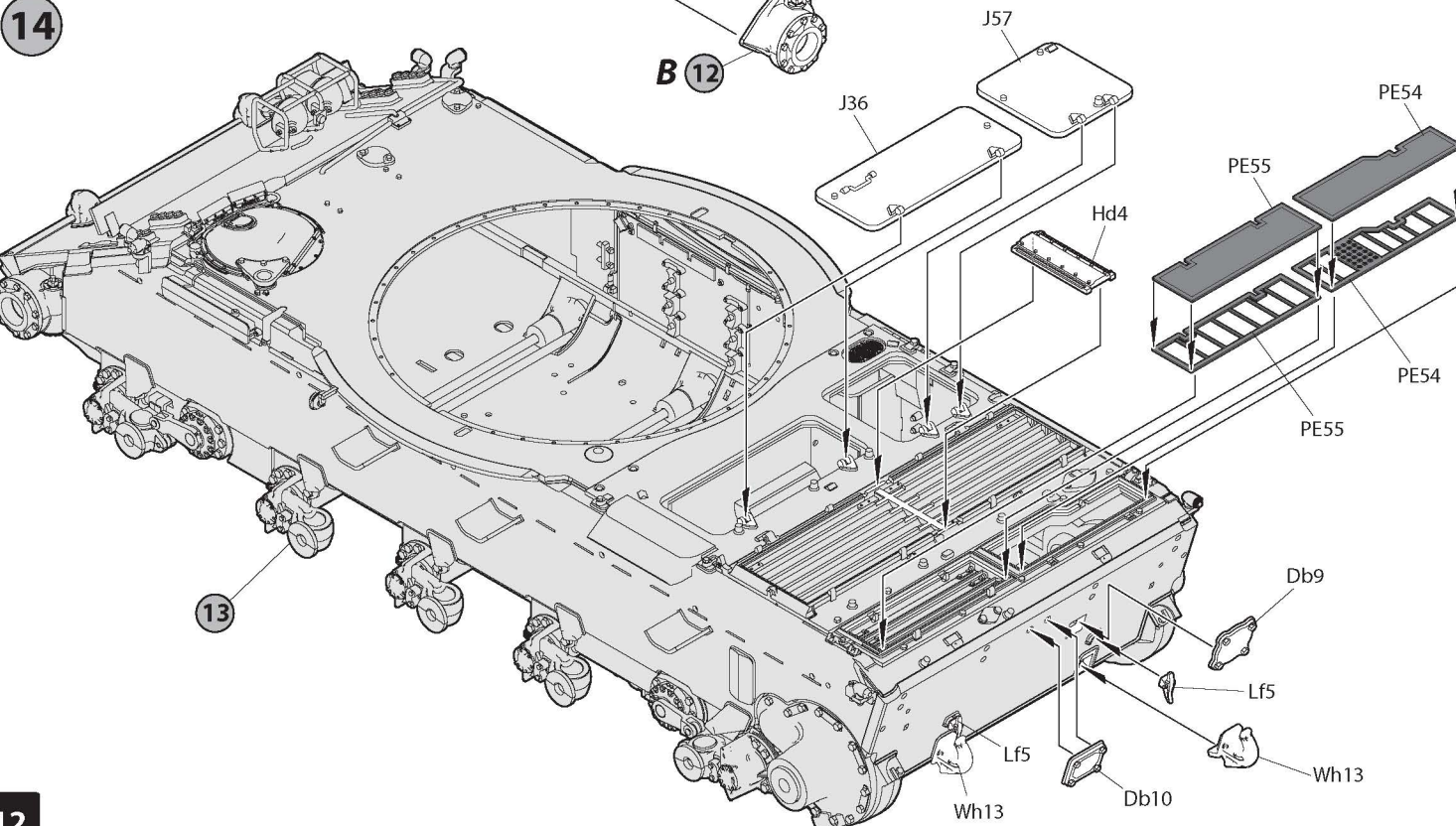


12

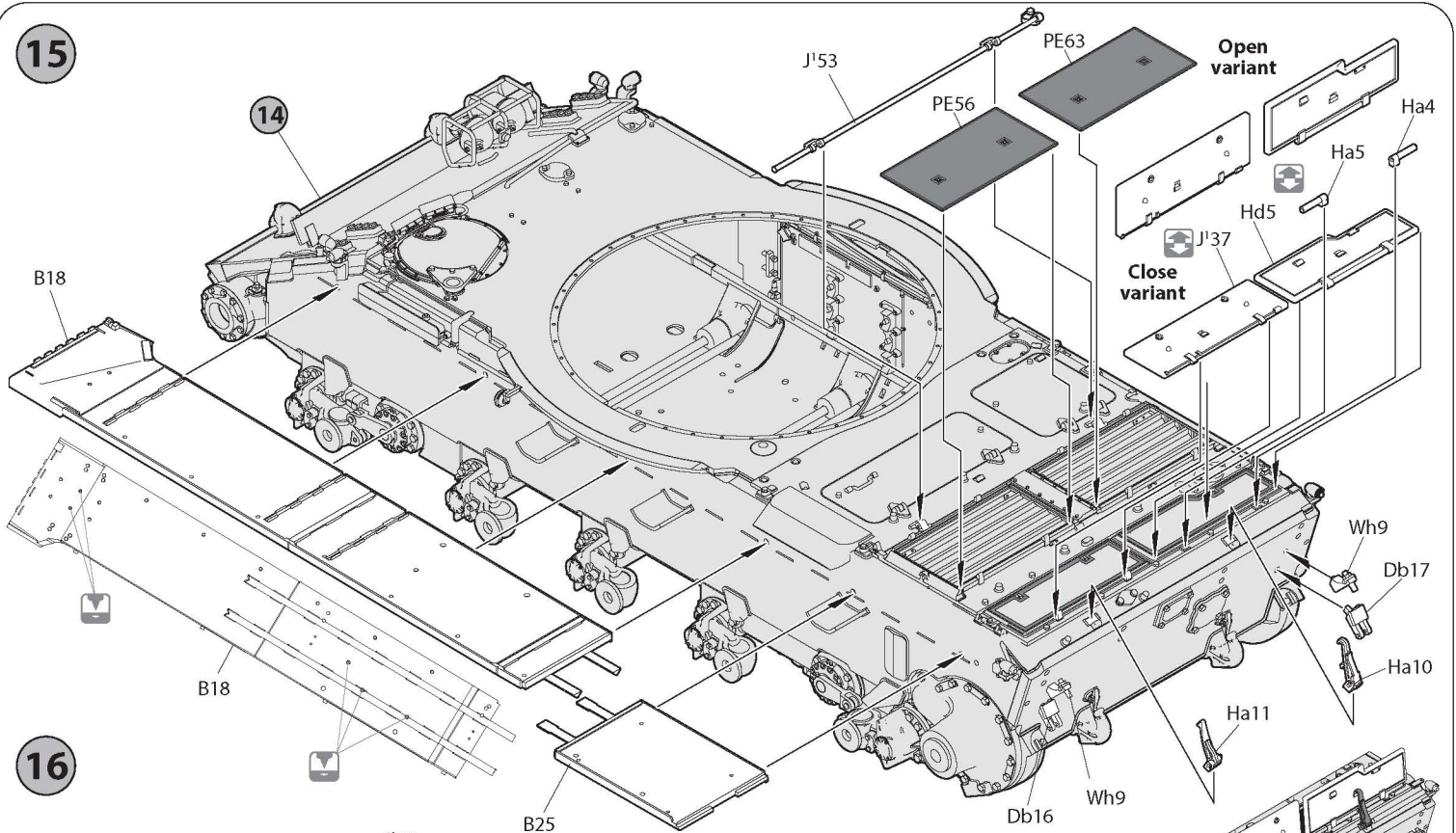
13



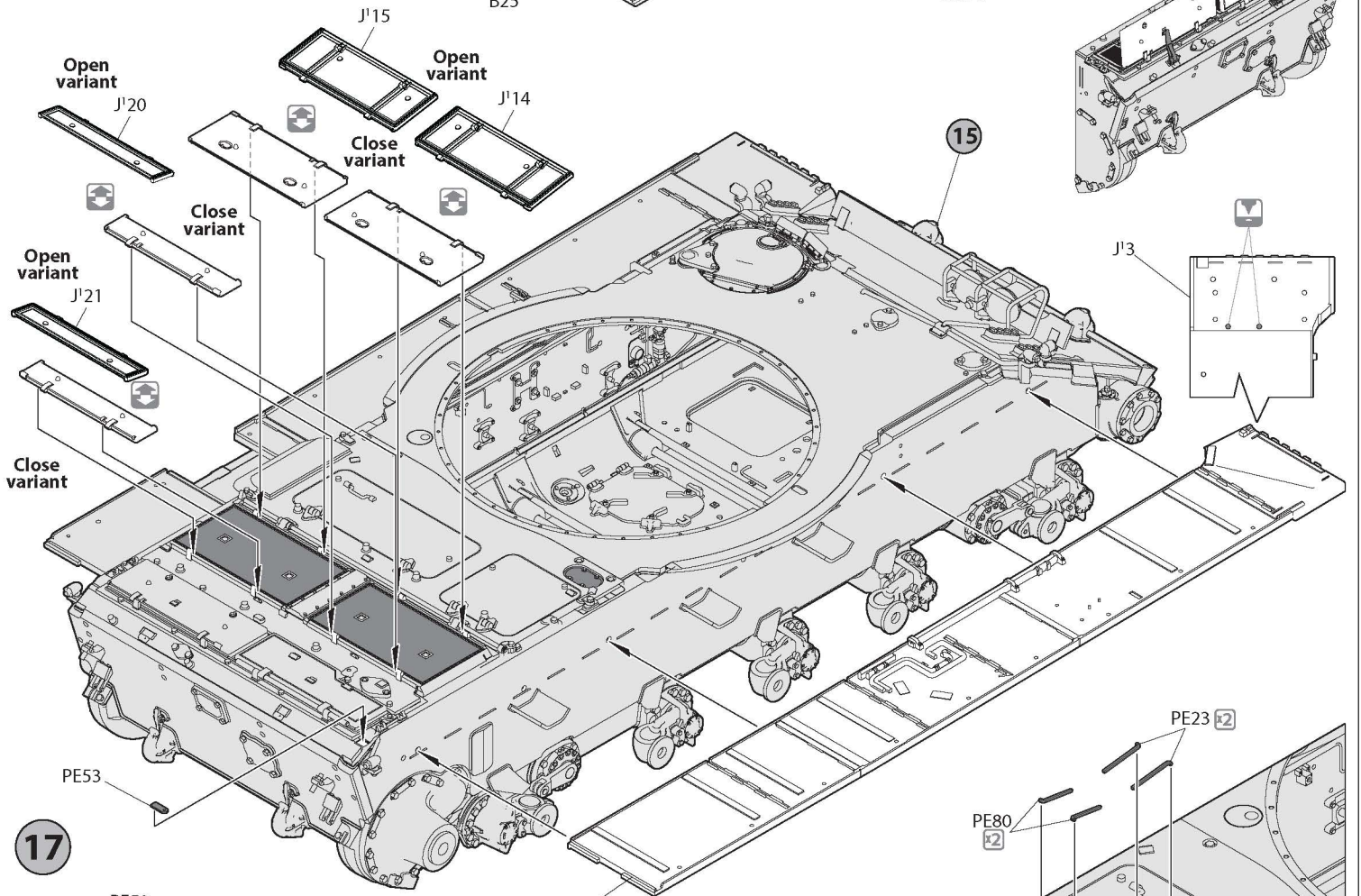
14



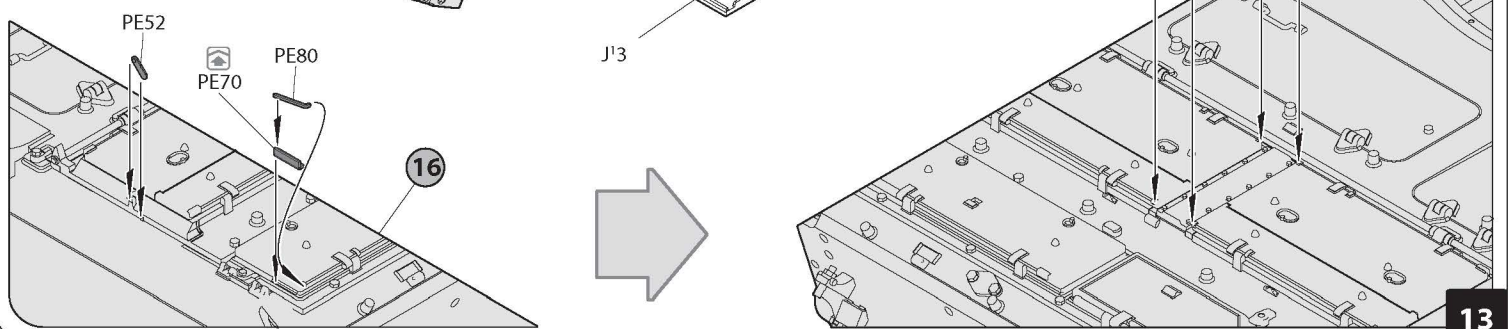
15



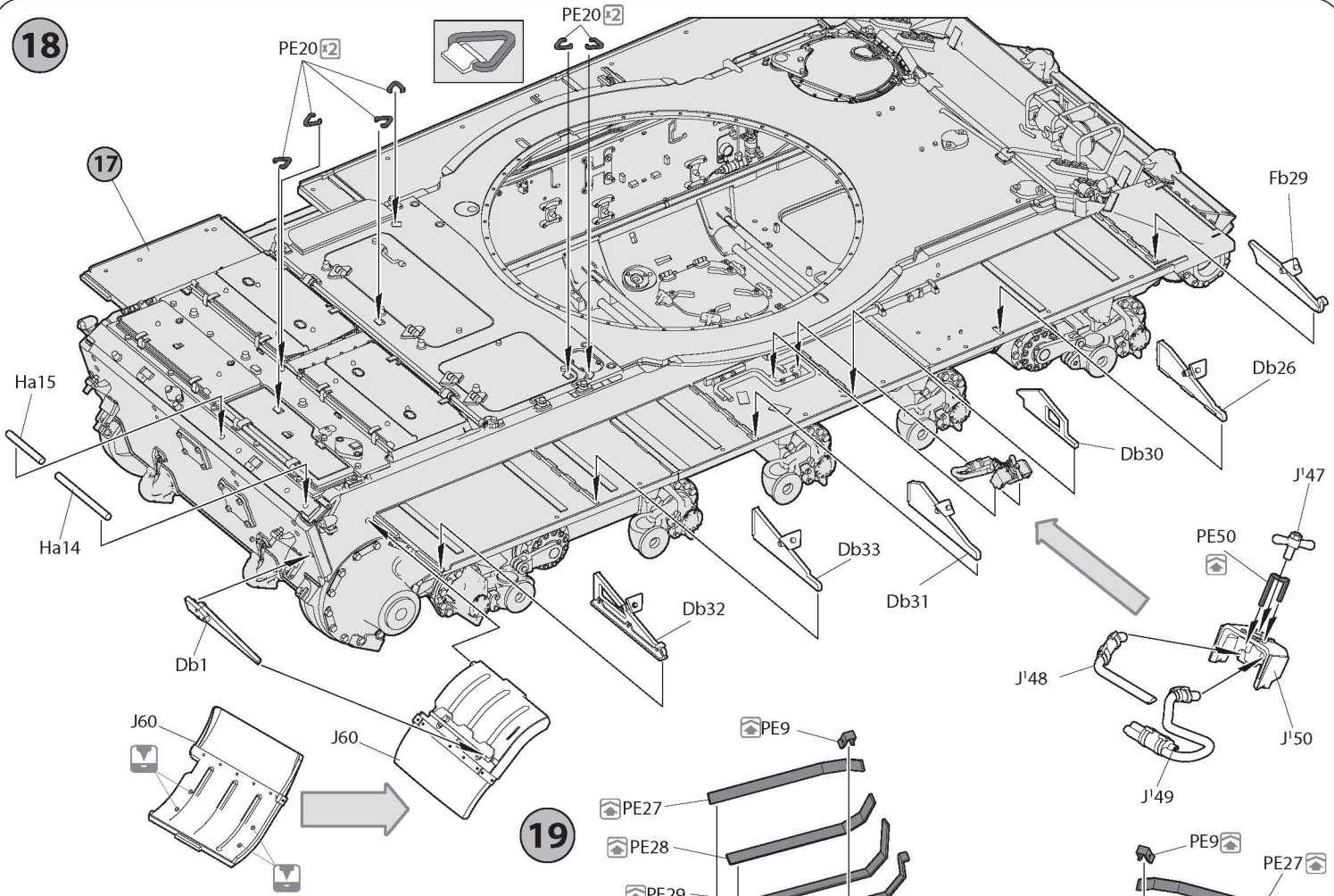
16



17



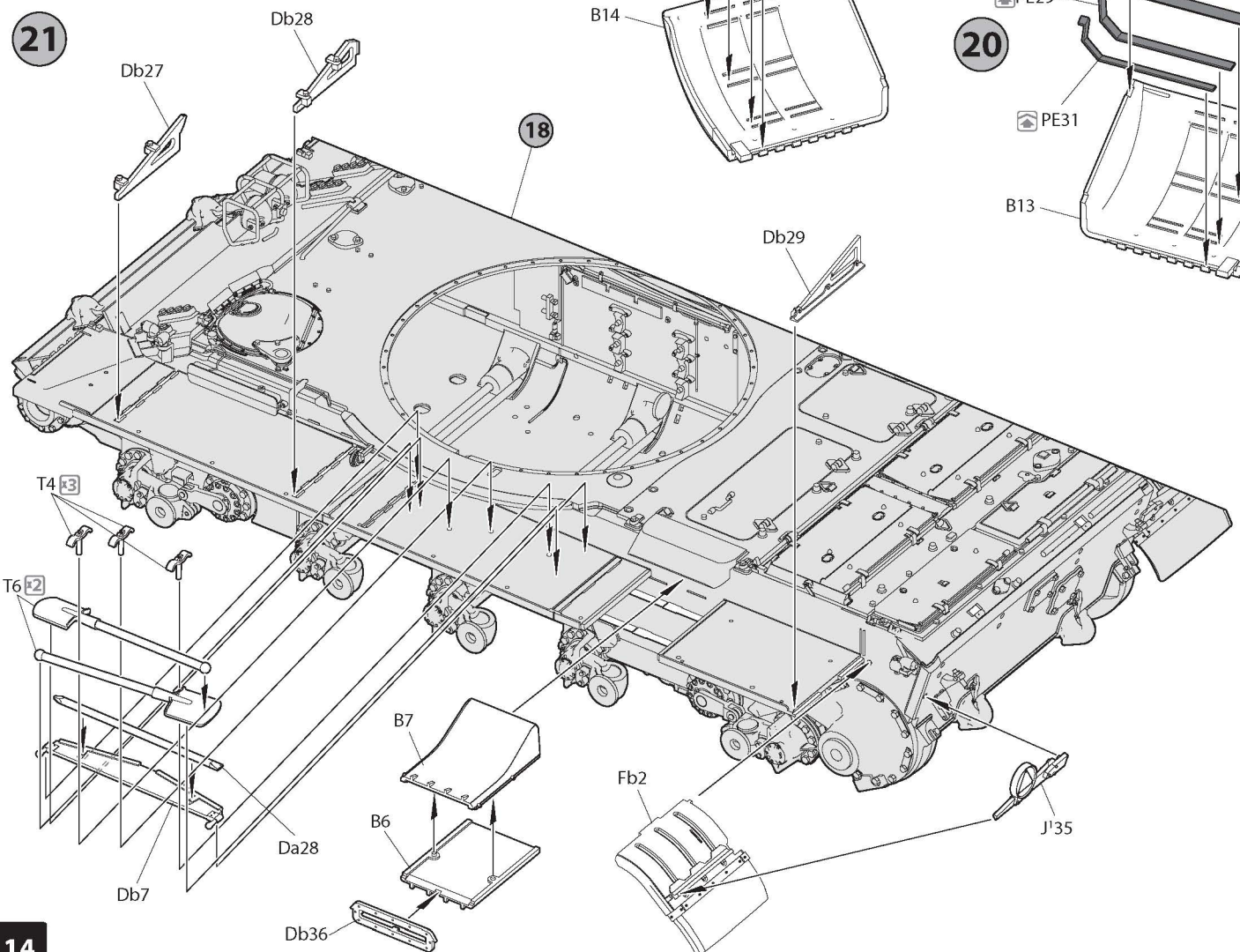
18



19

20

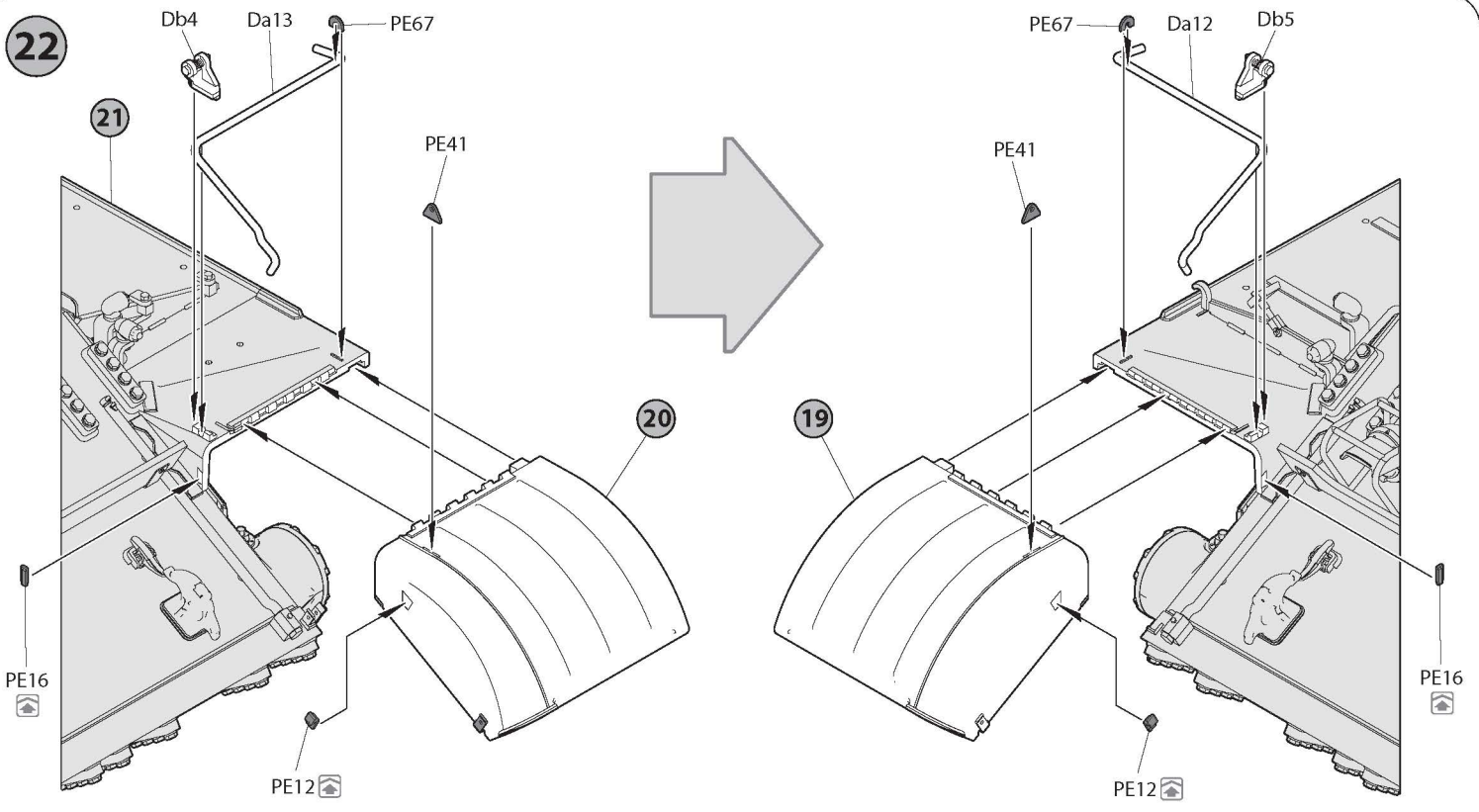
21



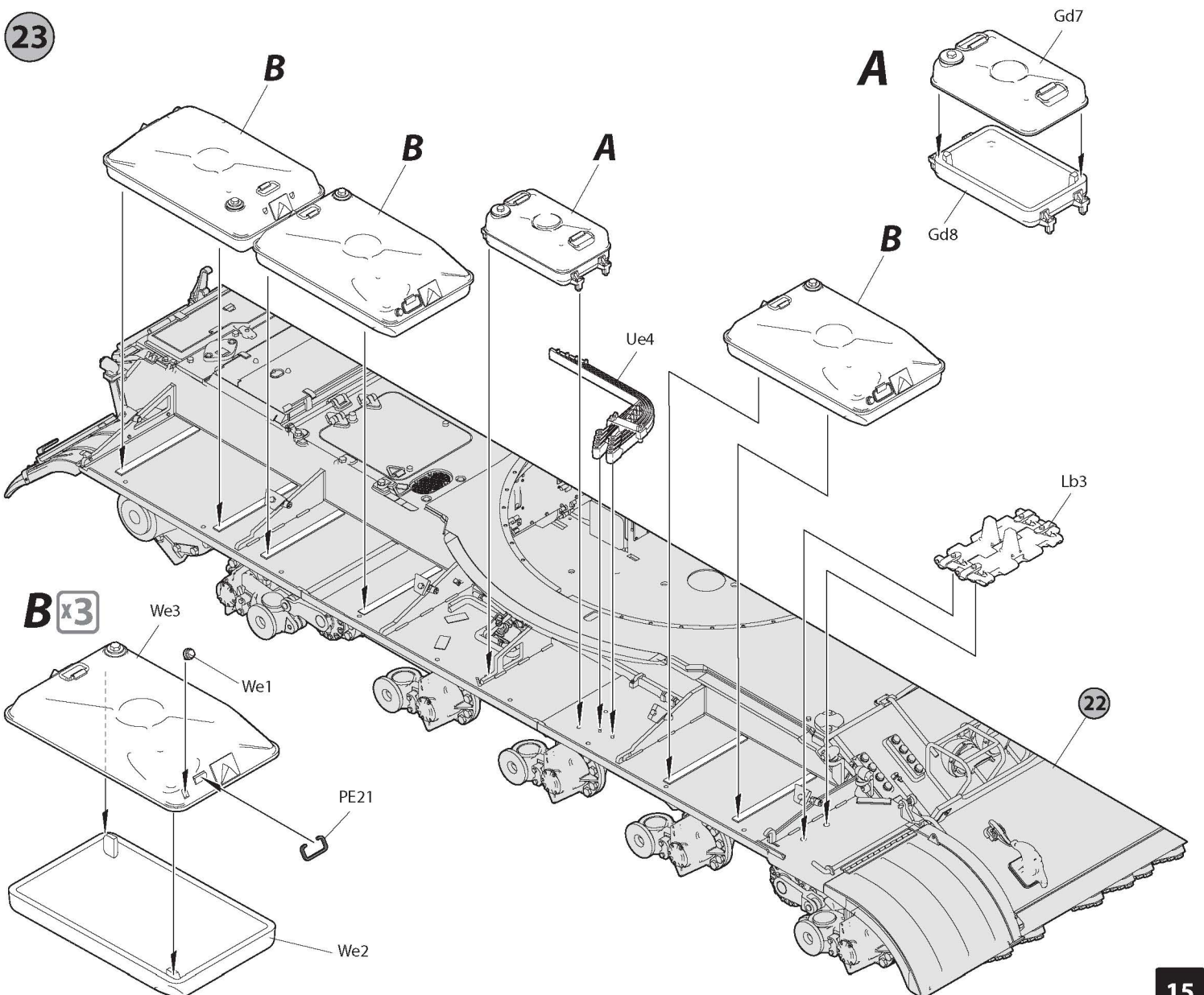
18

14

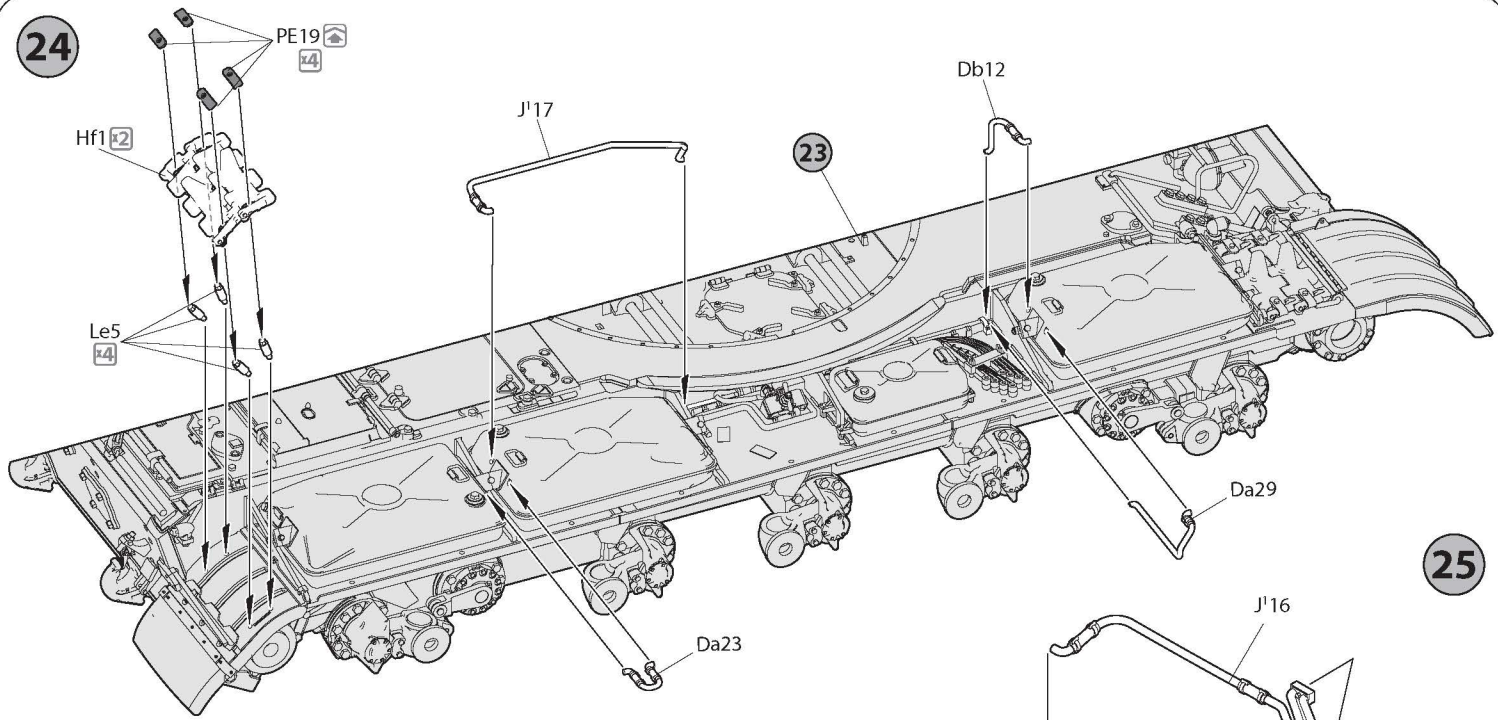
22



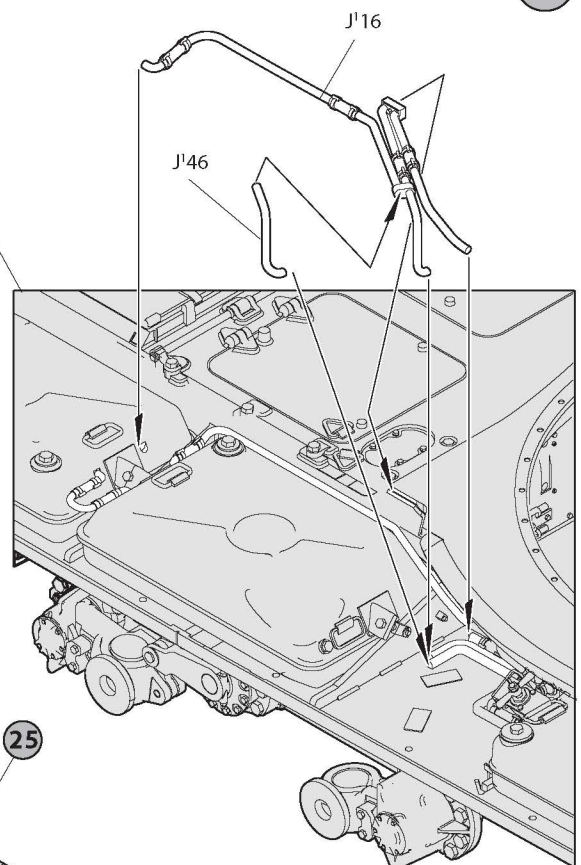
23



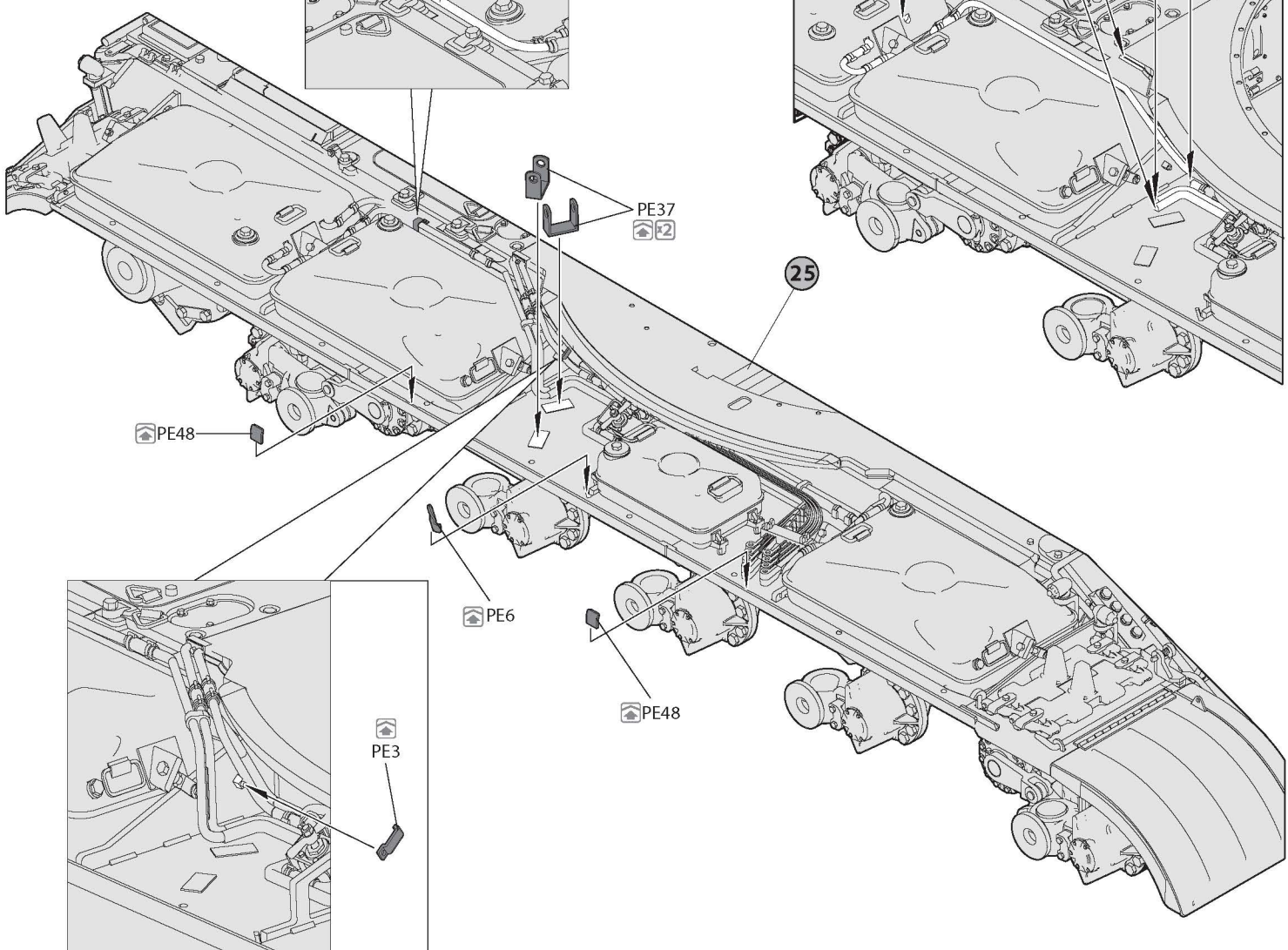
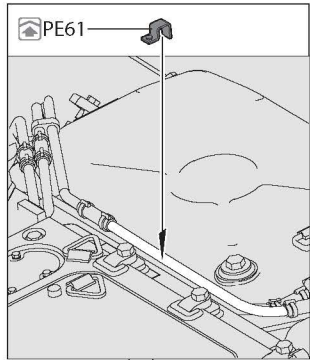
24

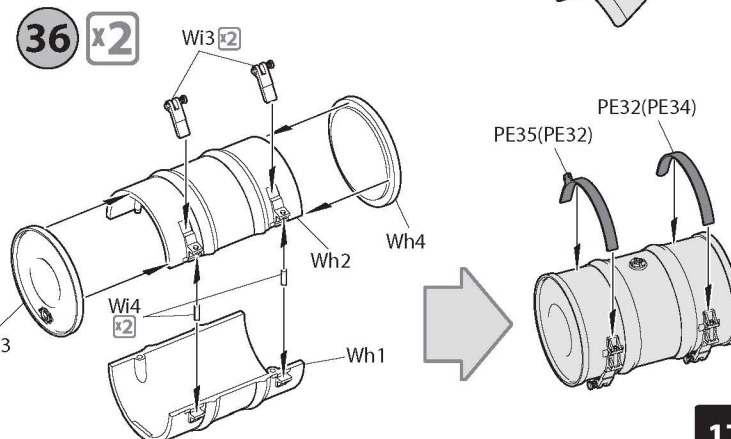
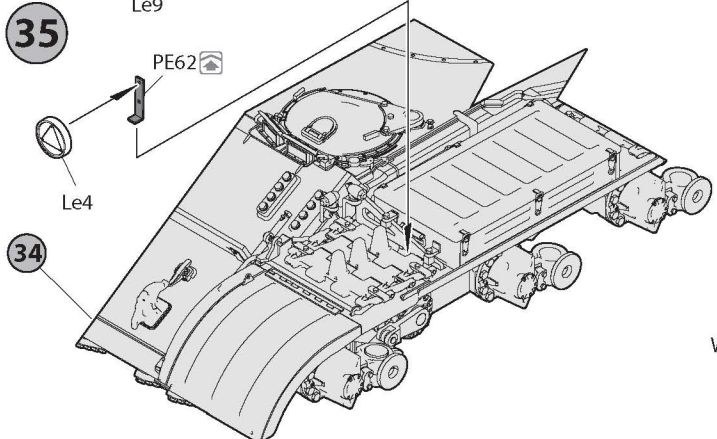
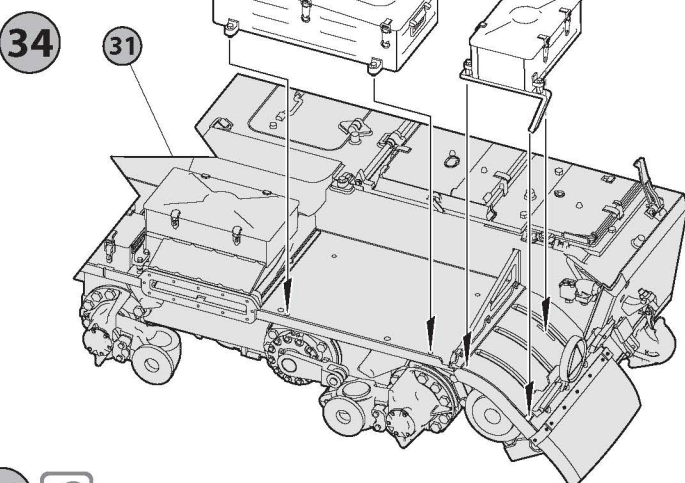
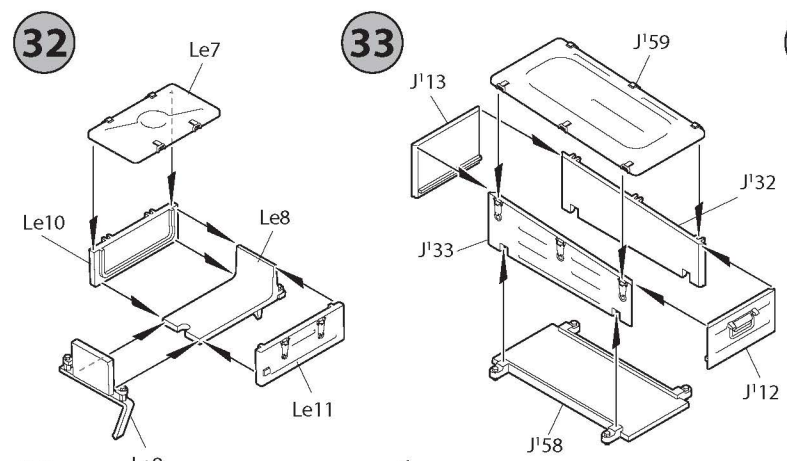
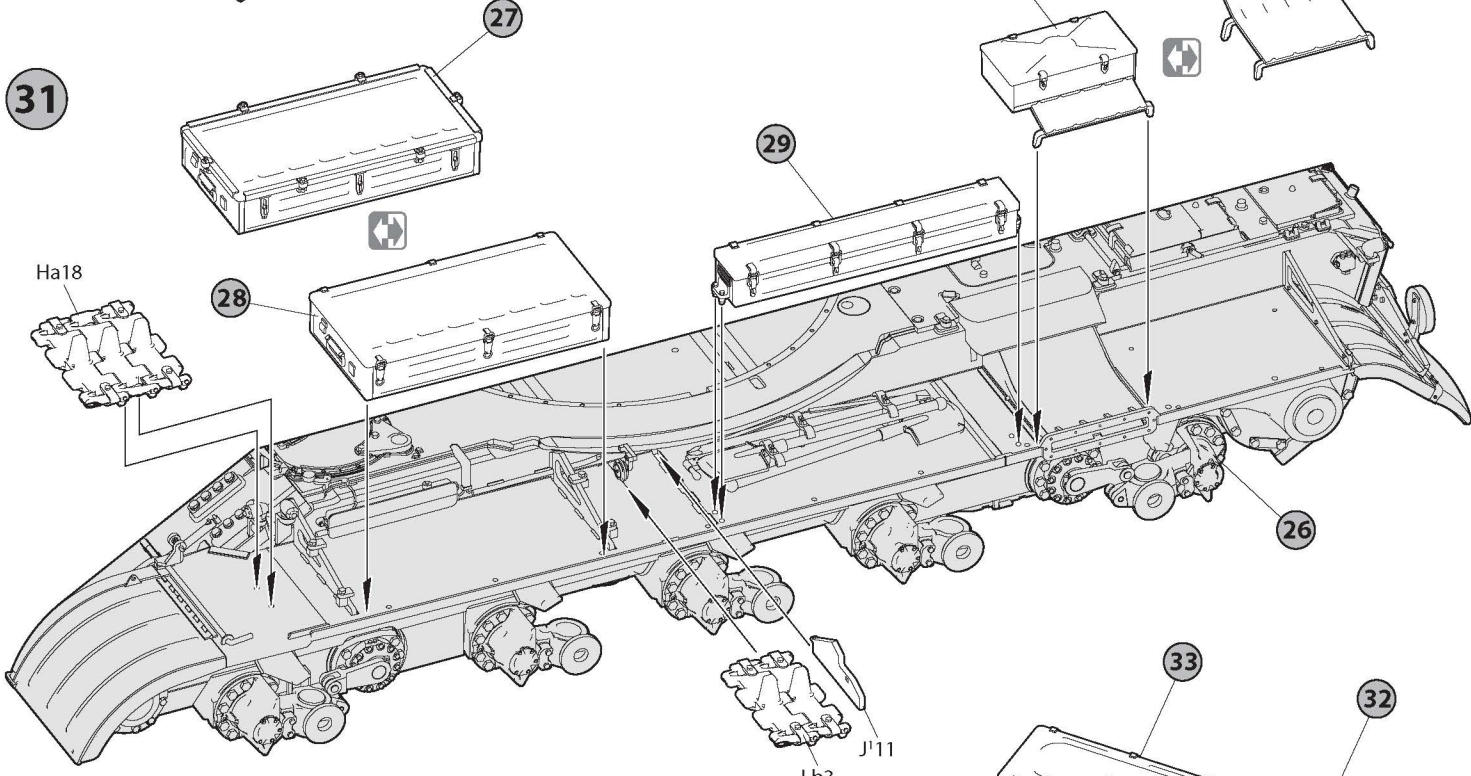
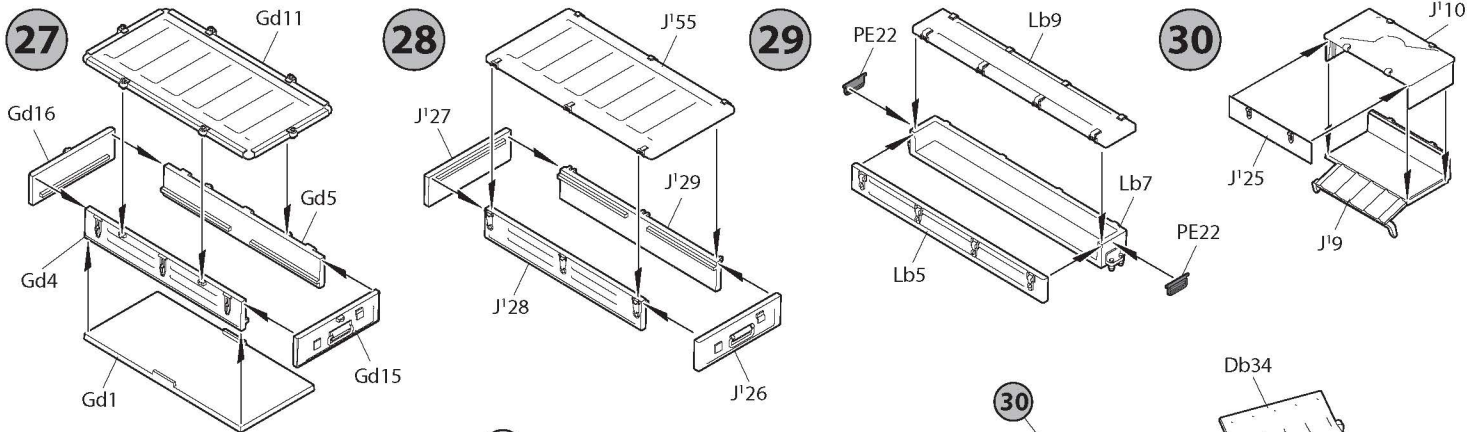


25

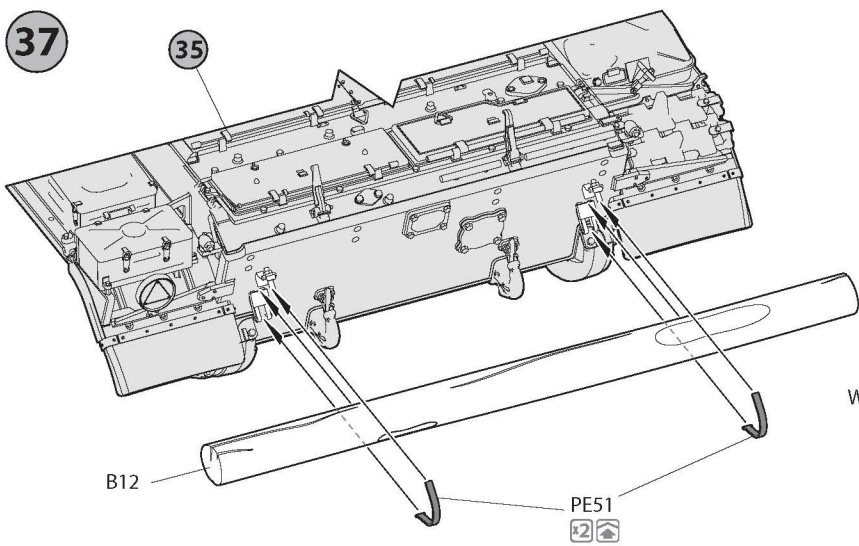


26

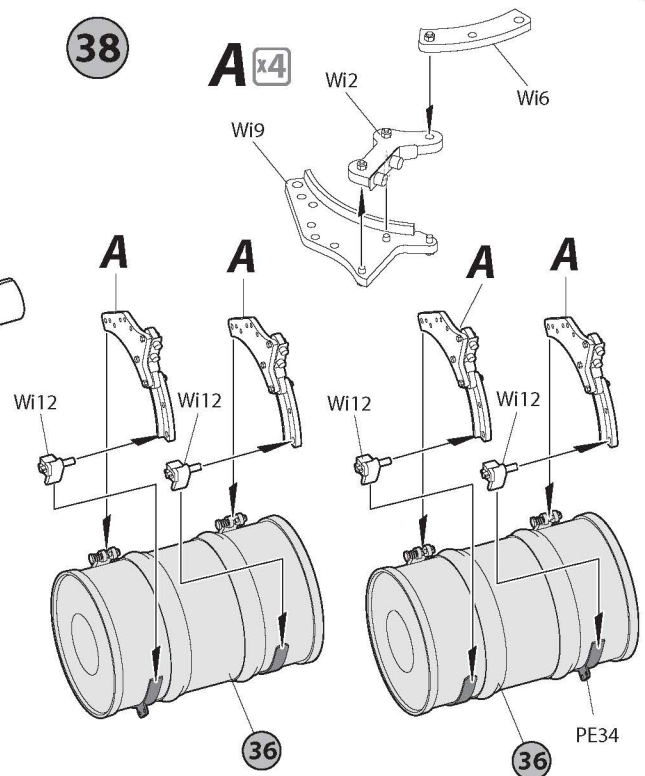




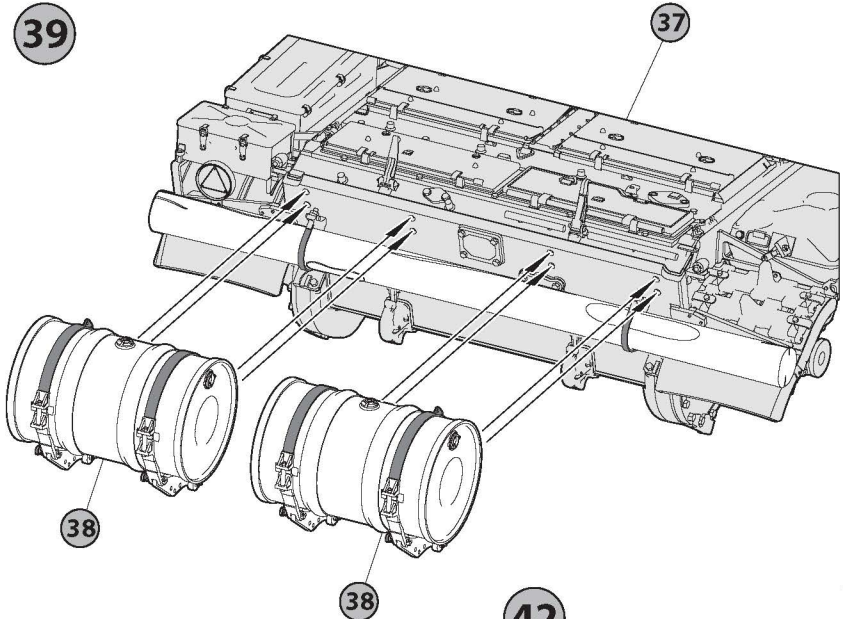
37



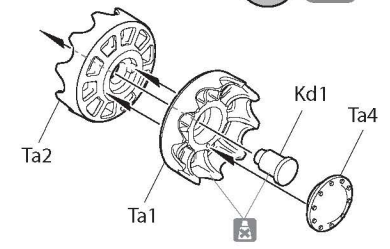
38



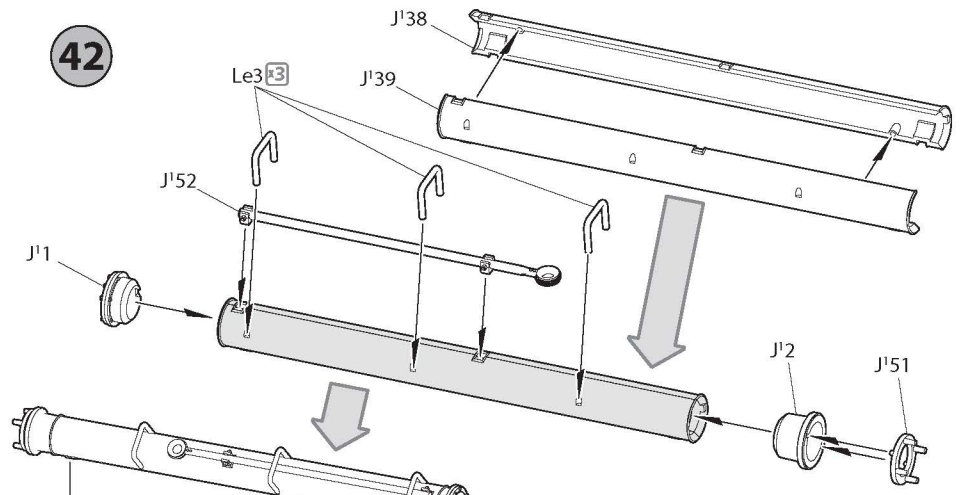
39



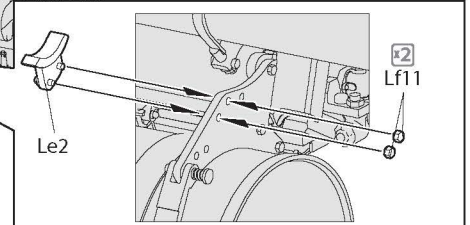
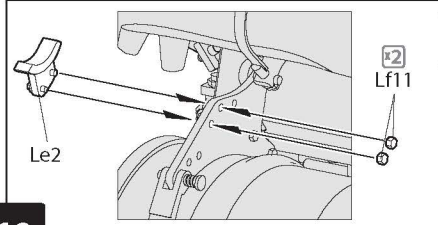
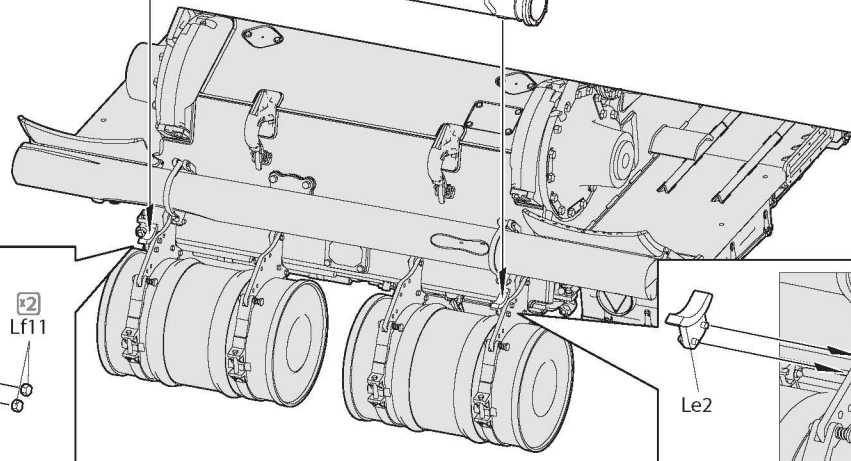
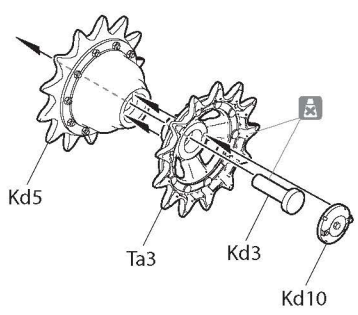
40 x2



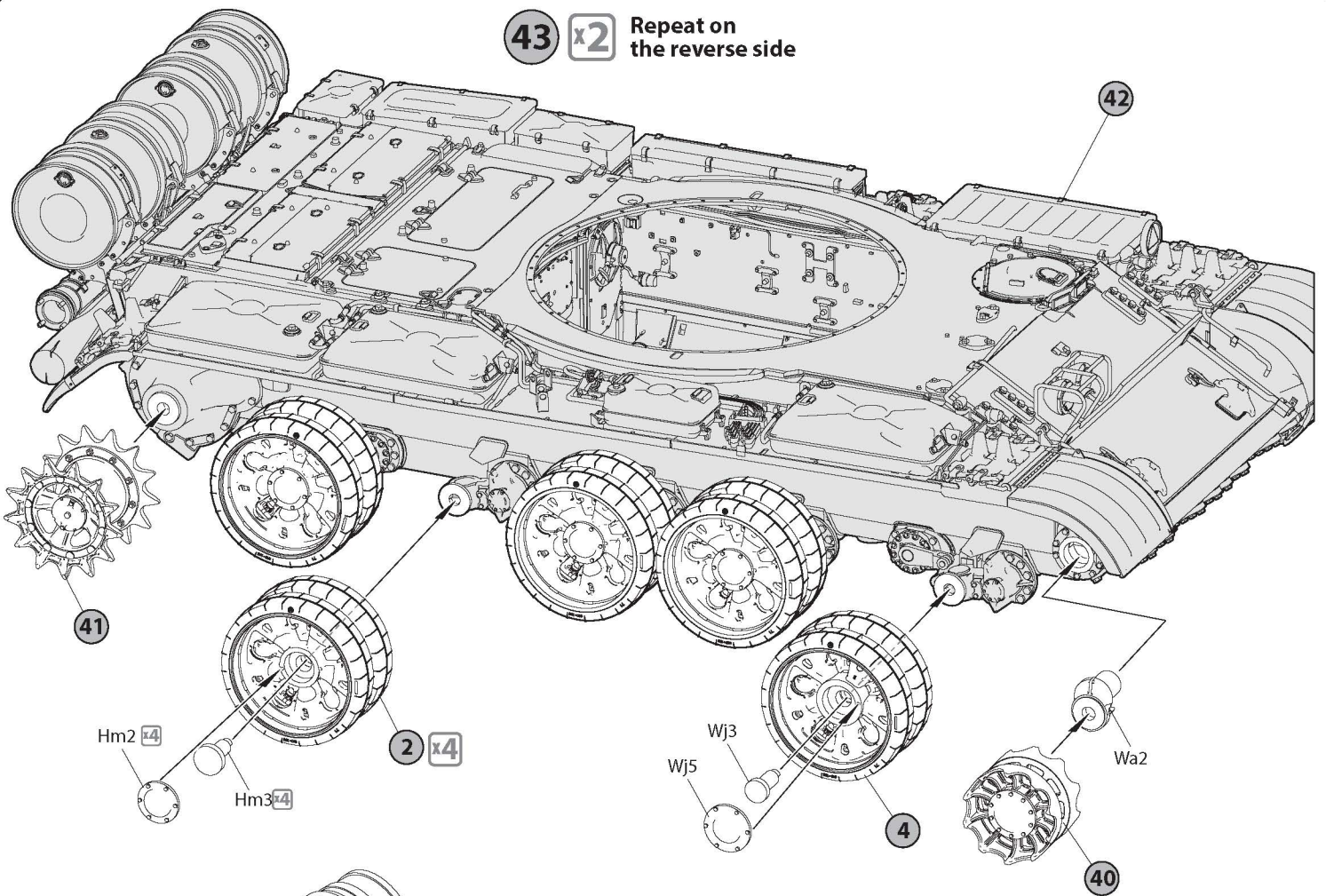
42



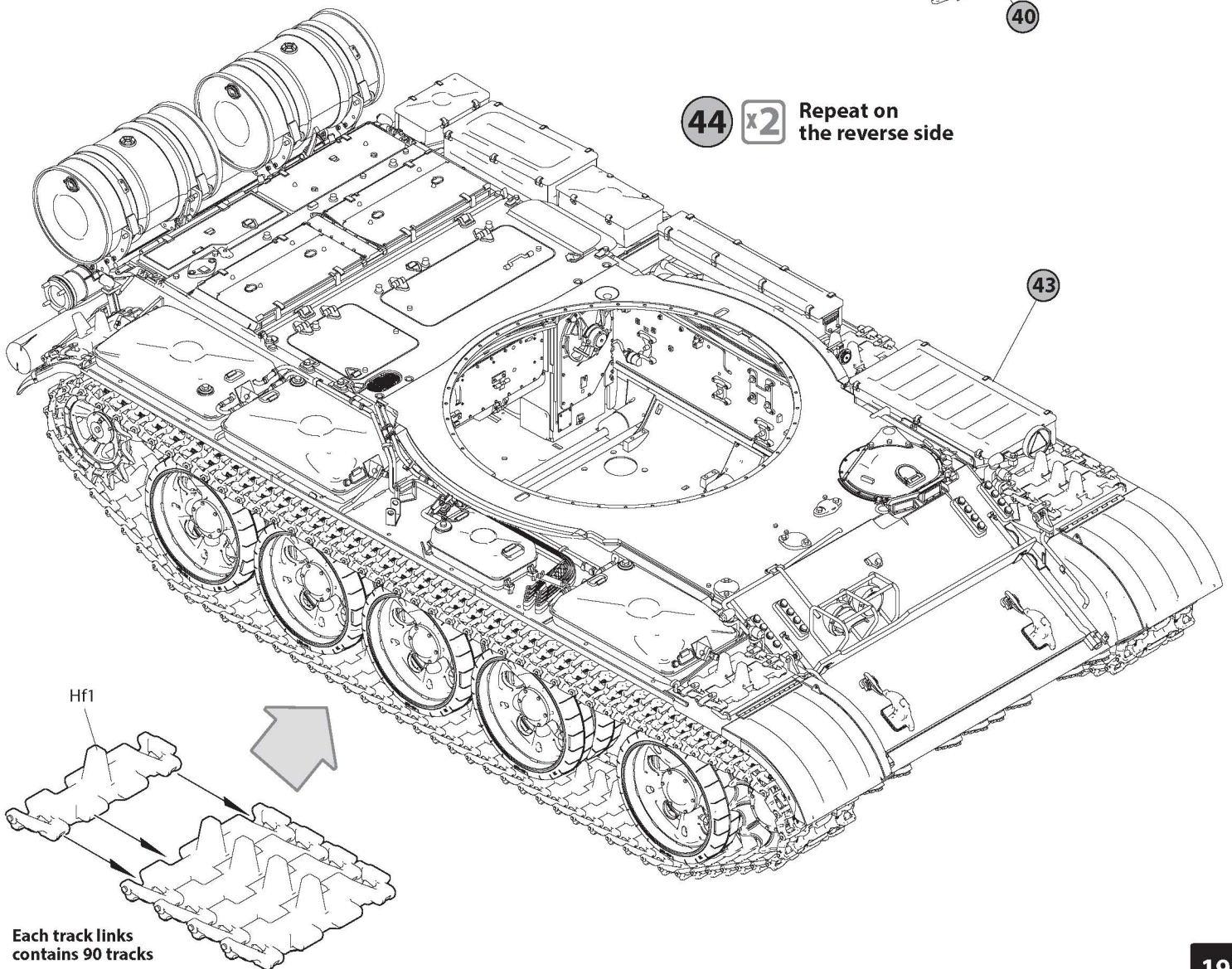
41 x2

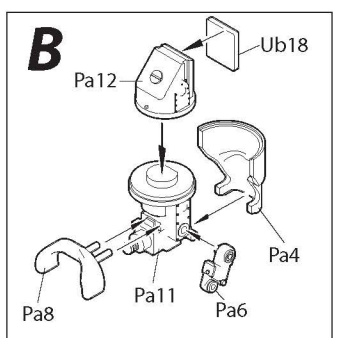
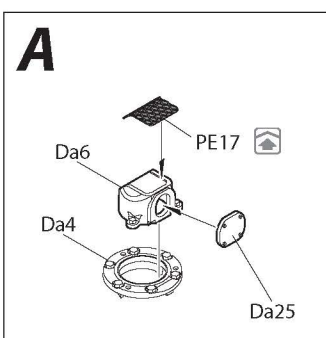
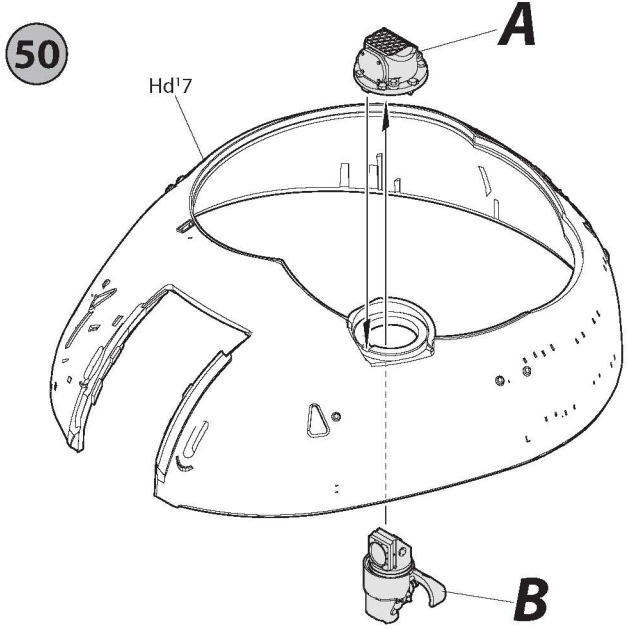
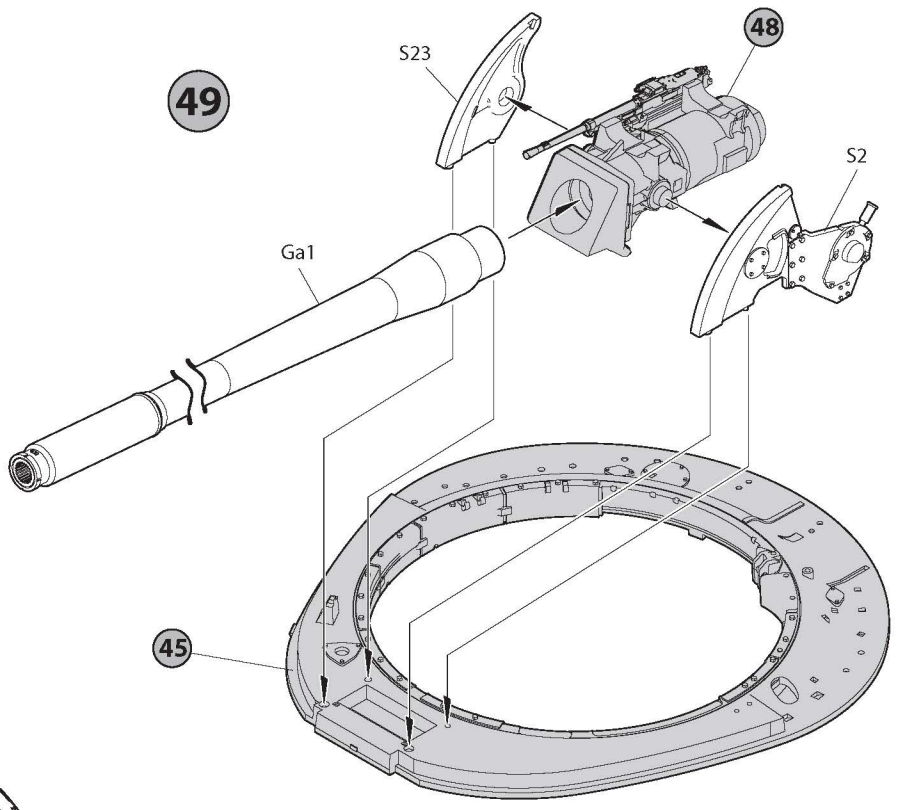
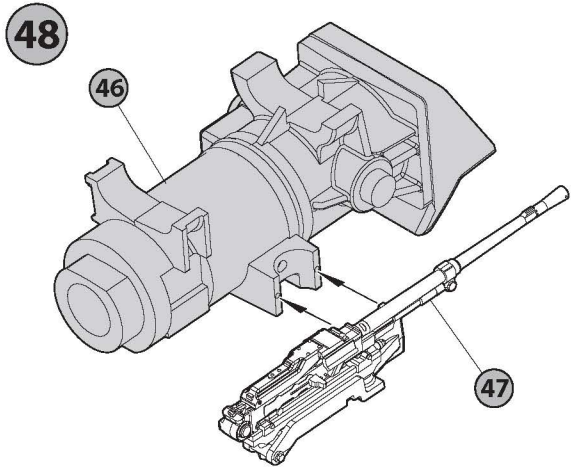
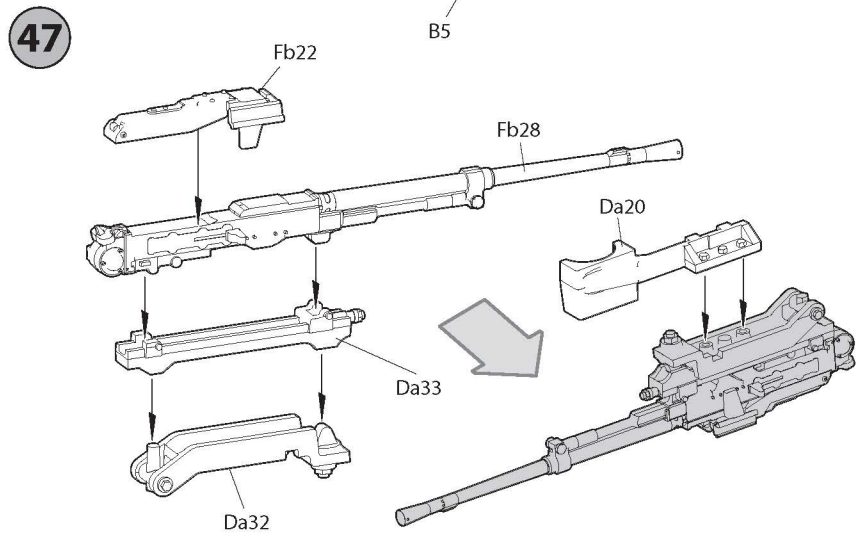
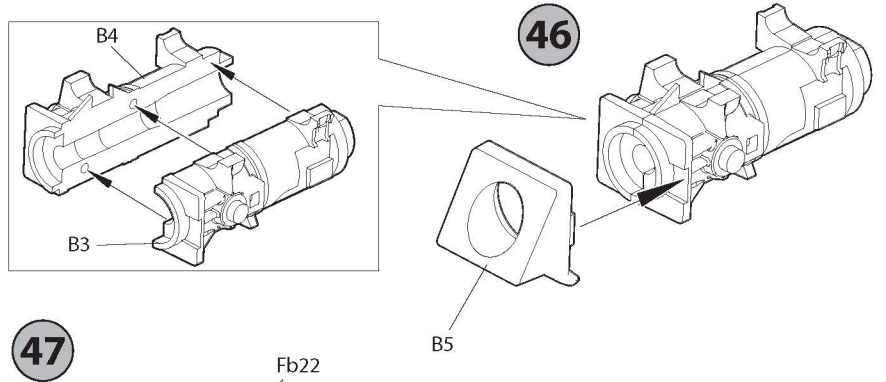
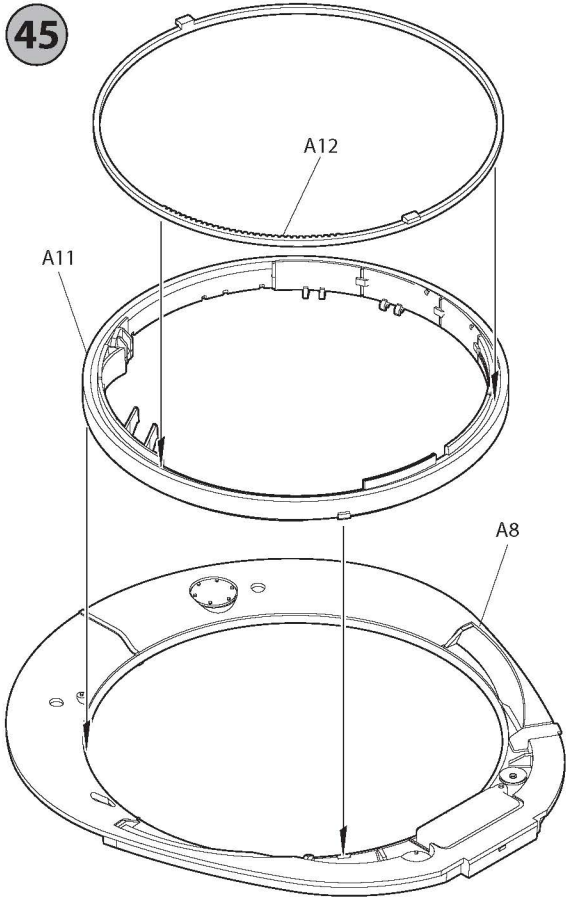


43 **x2** Repeat on the reverse side

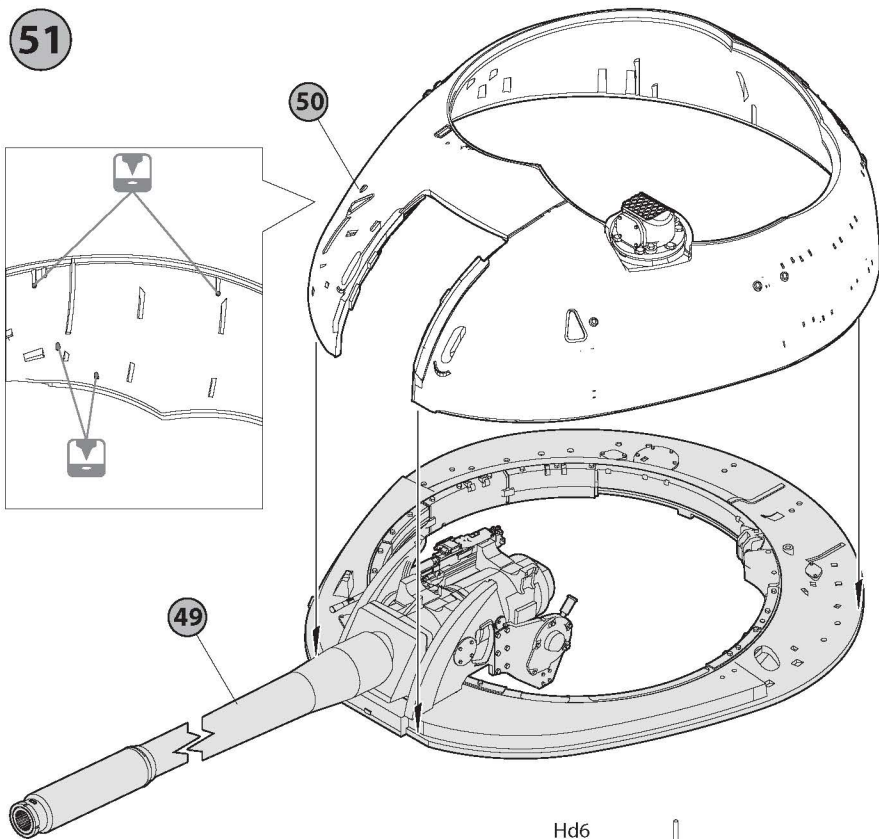


44 **x2** Repeat on the reverse side

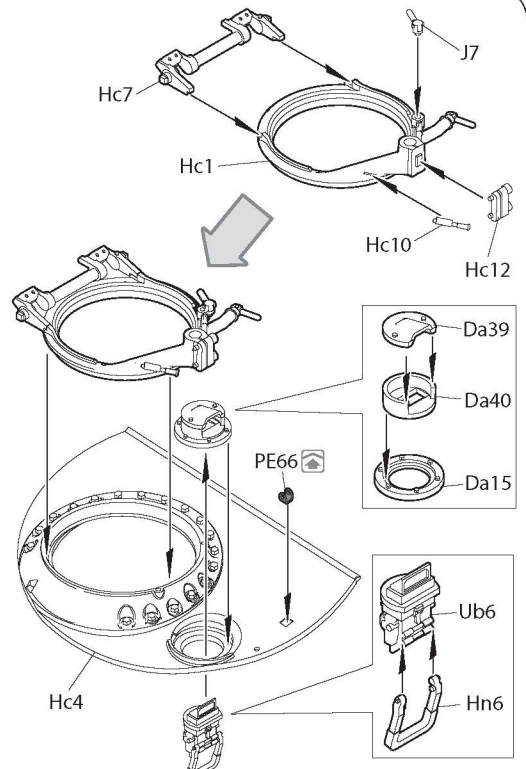




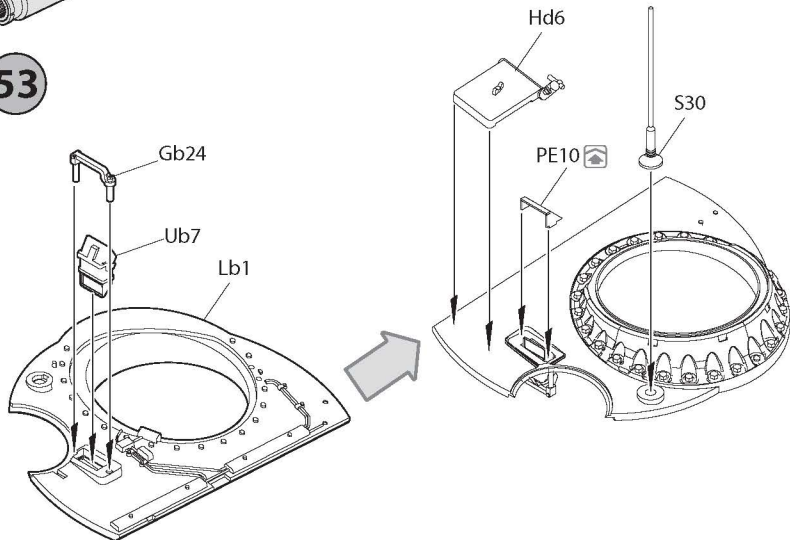
51



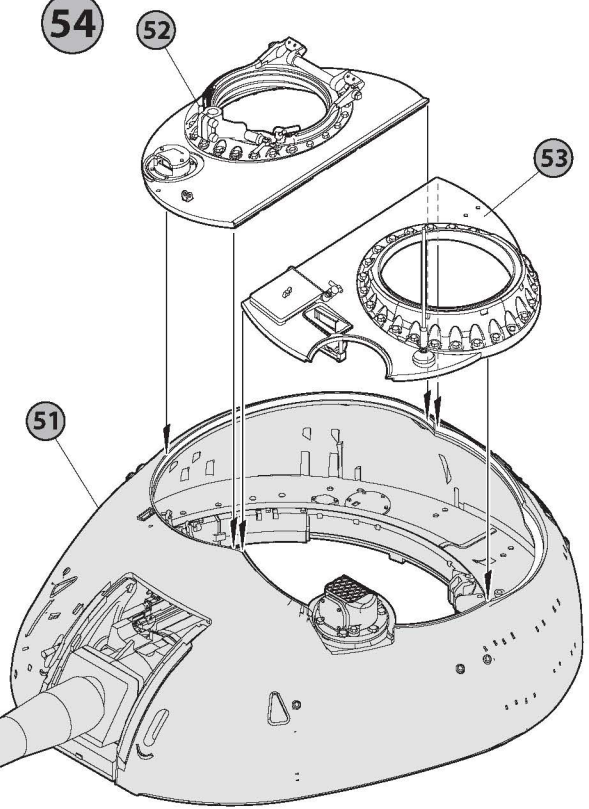
52



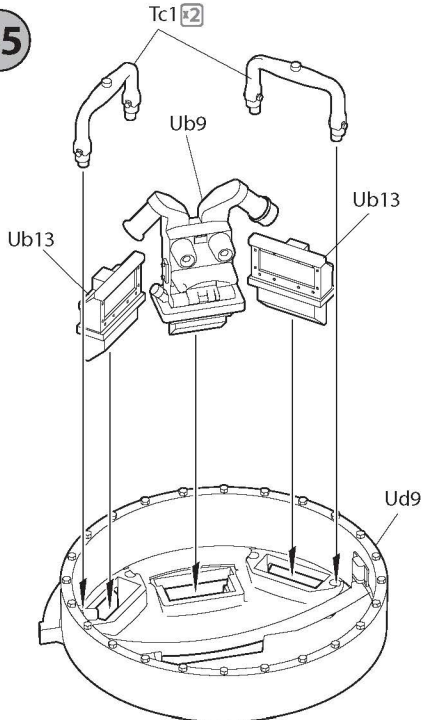
53



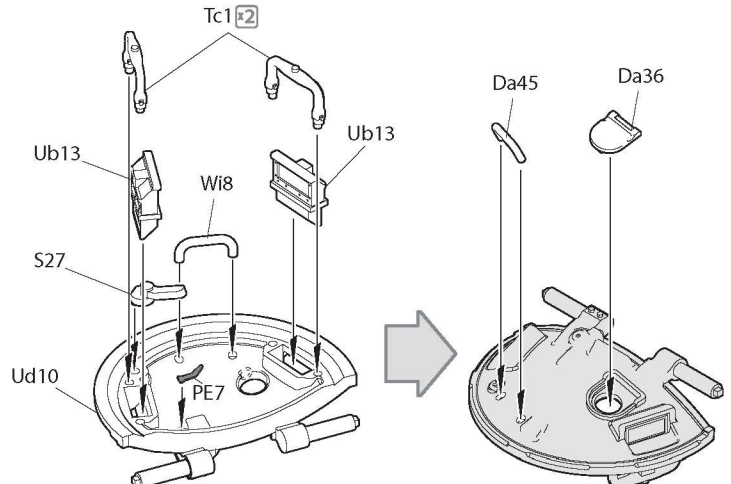
54

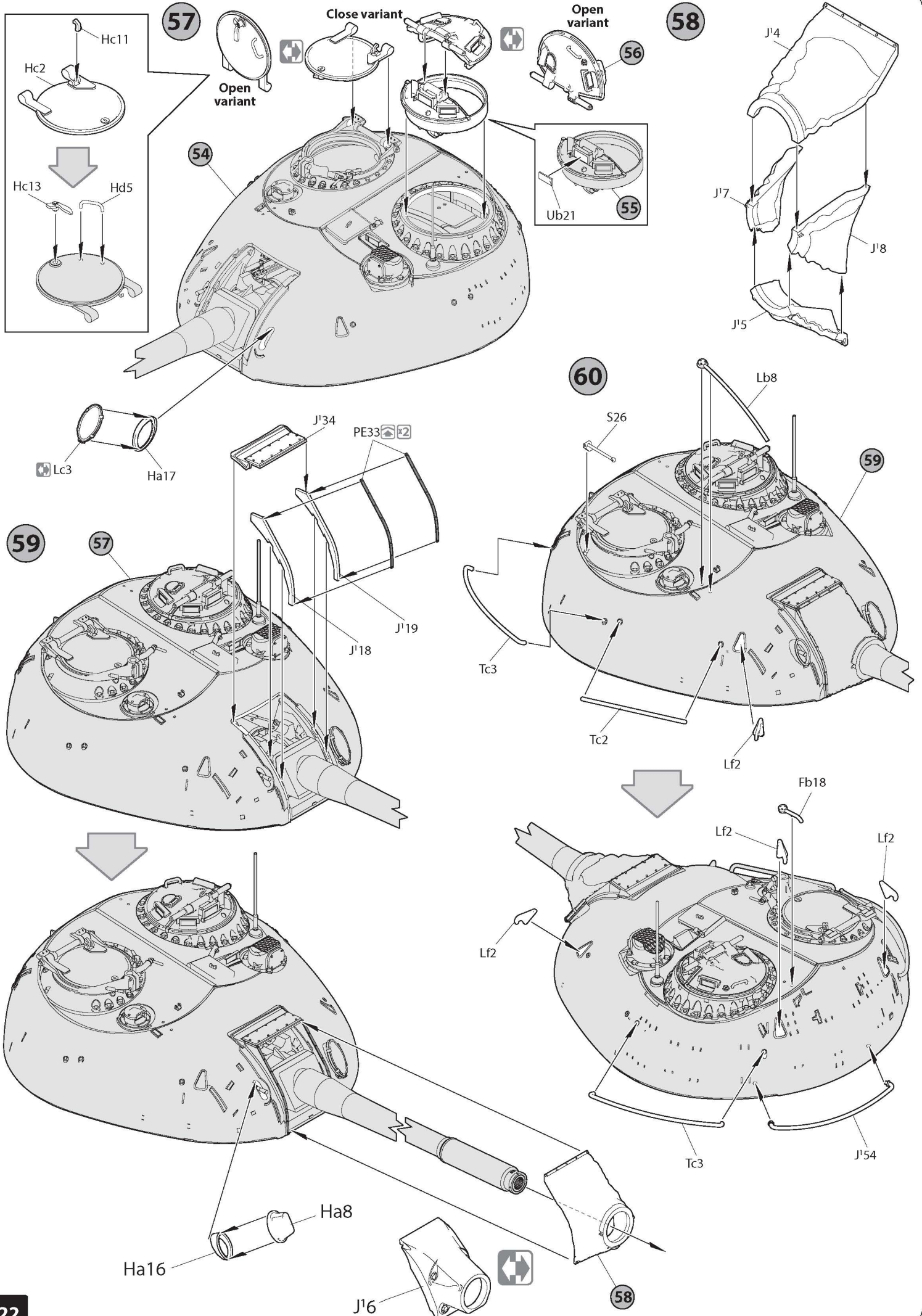


55



56





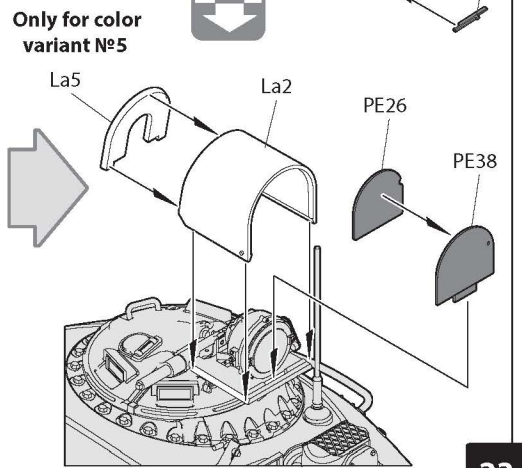
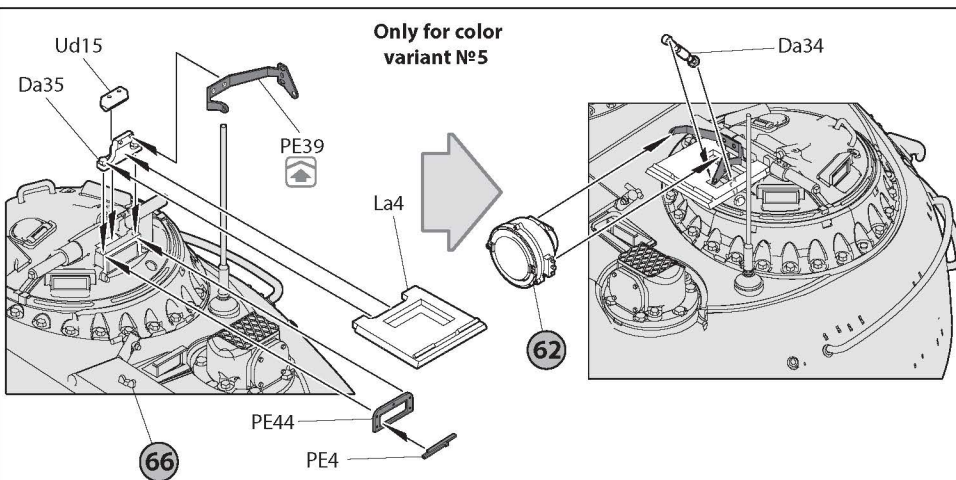
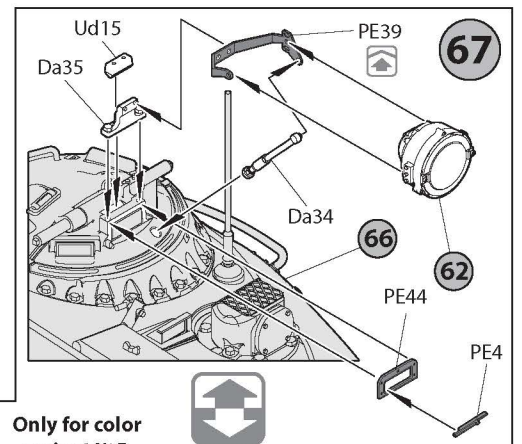
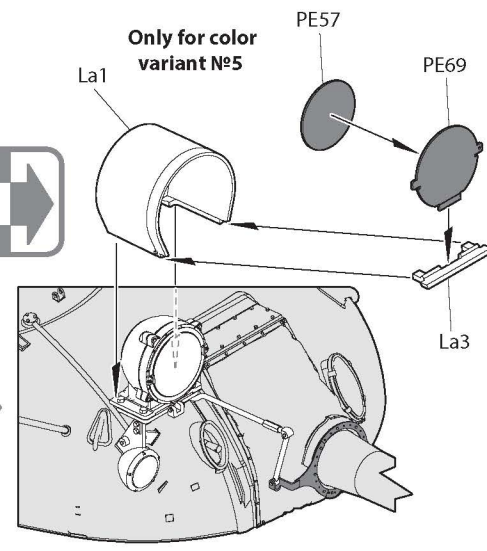
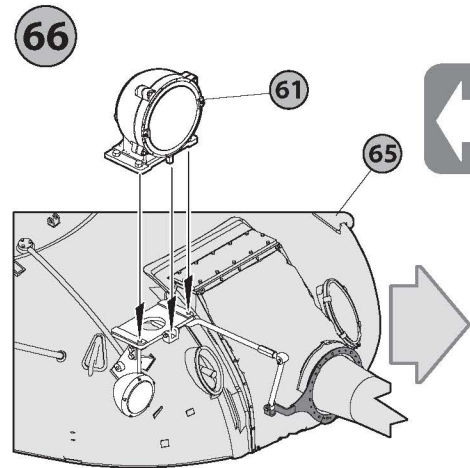
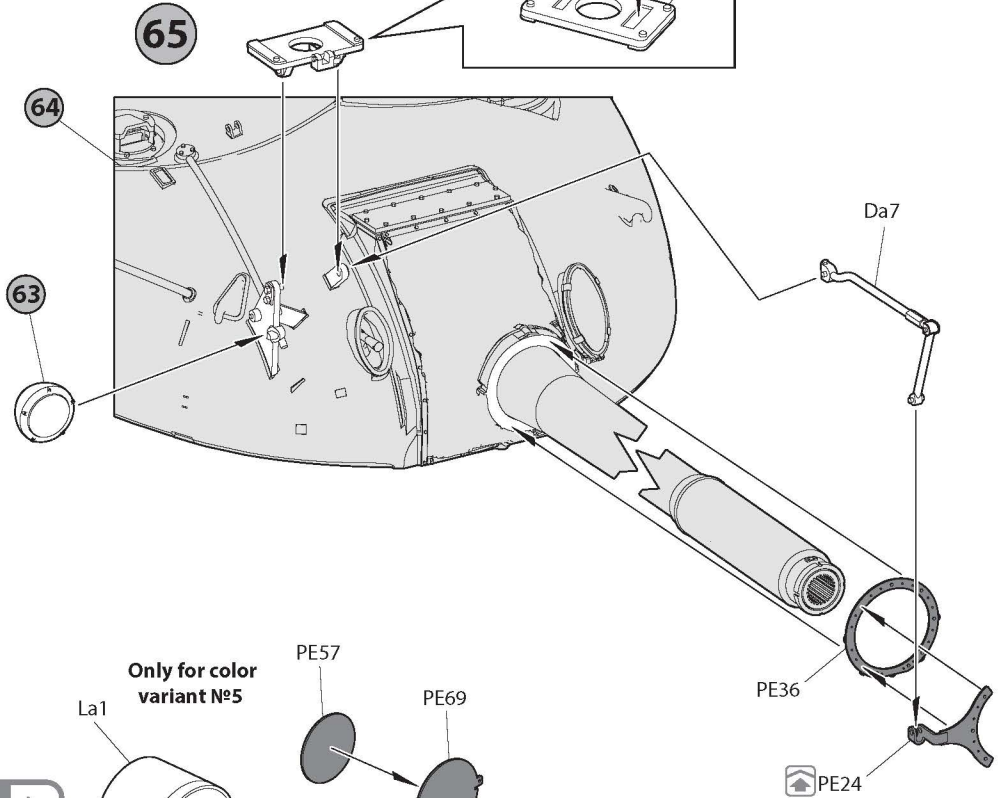
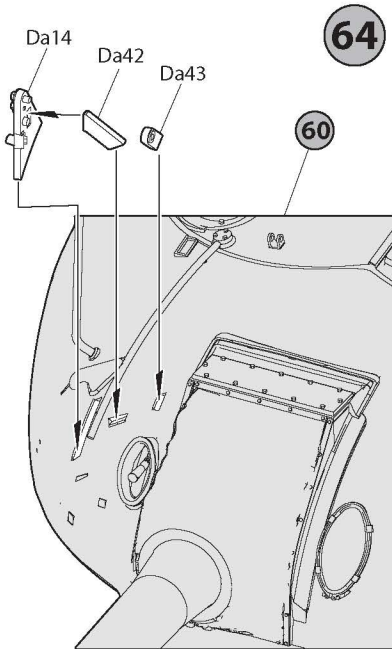
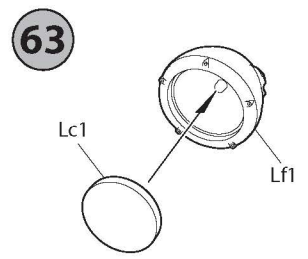
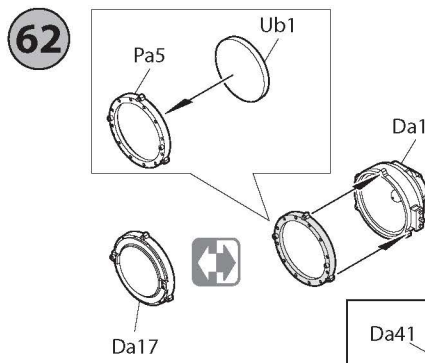
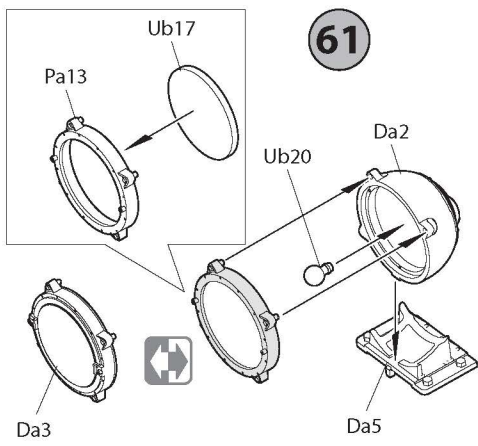
57

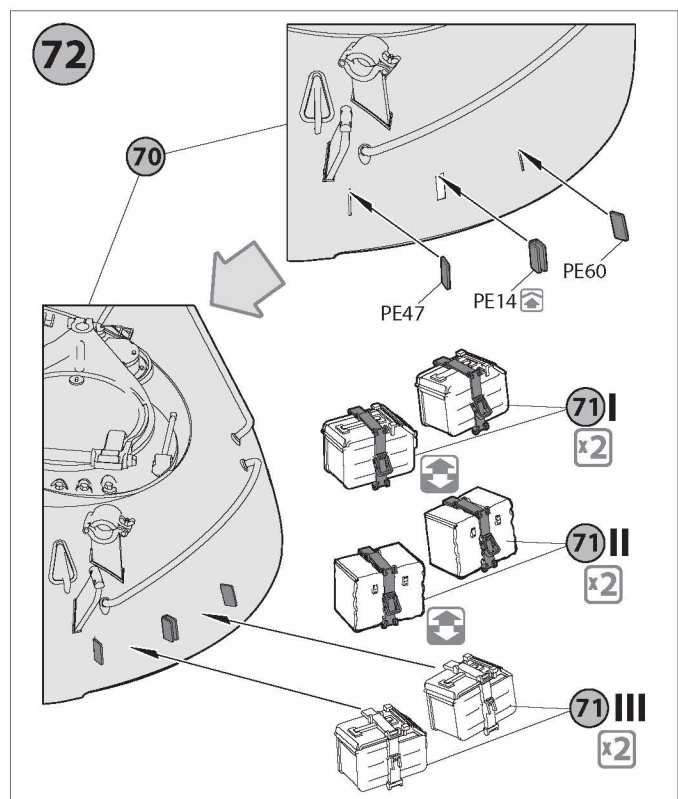
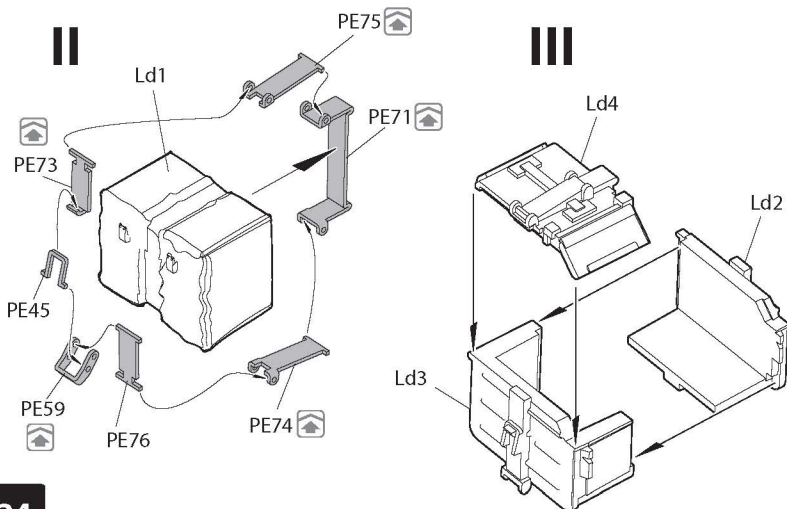
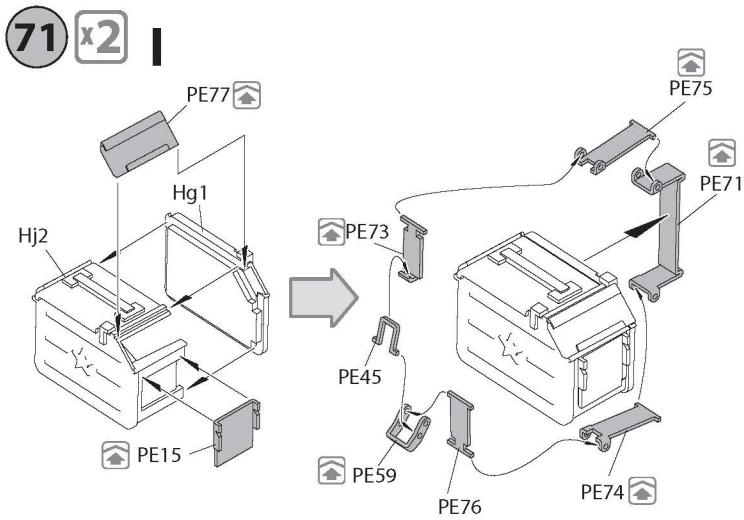
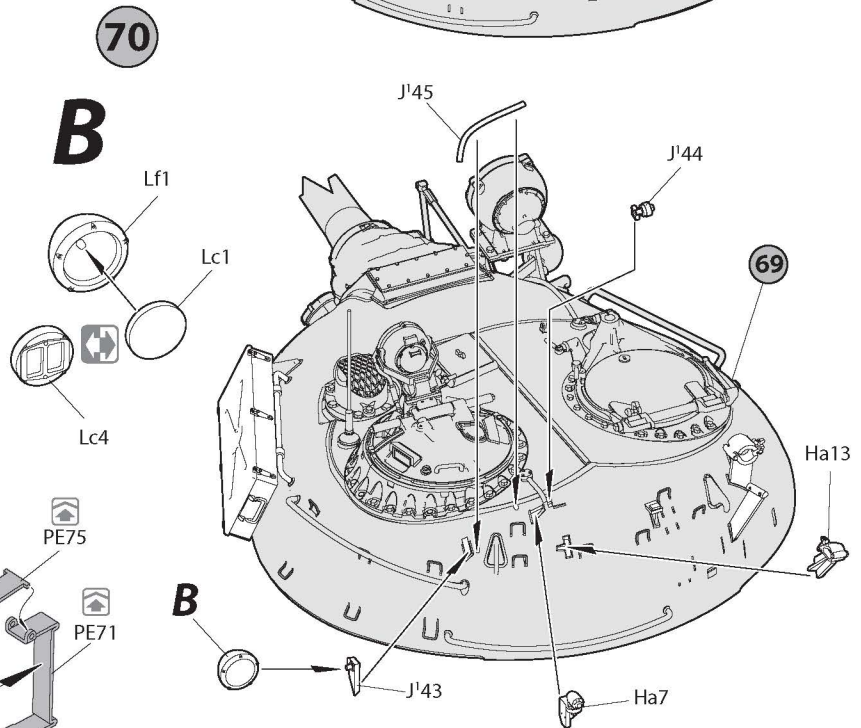
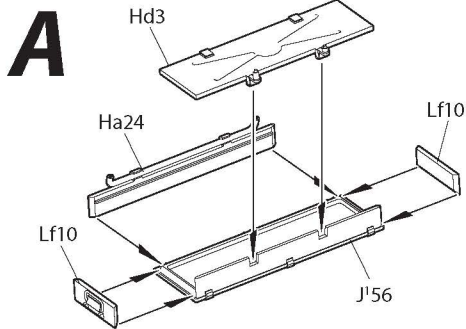
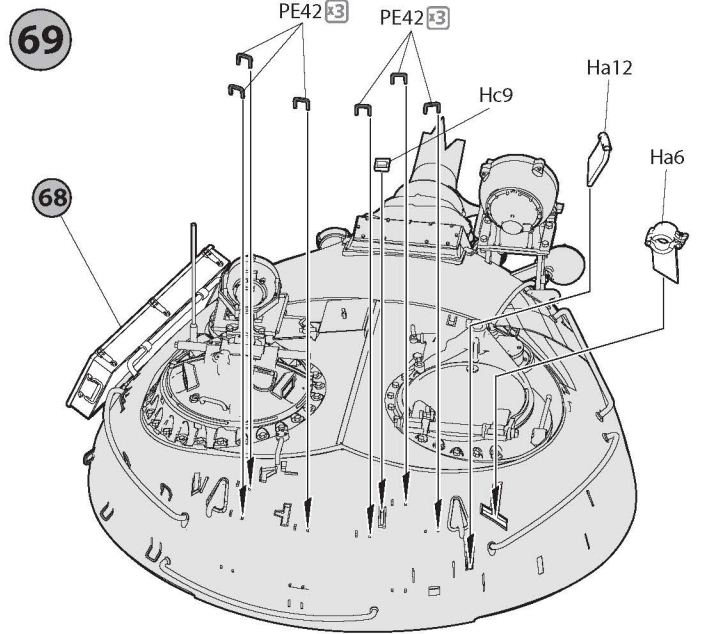
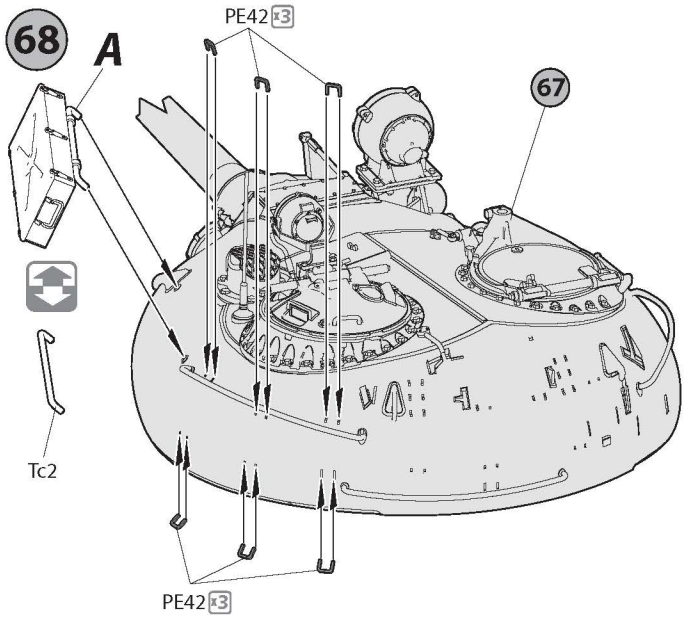
58

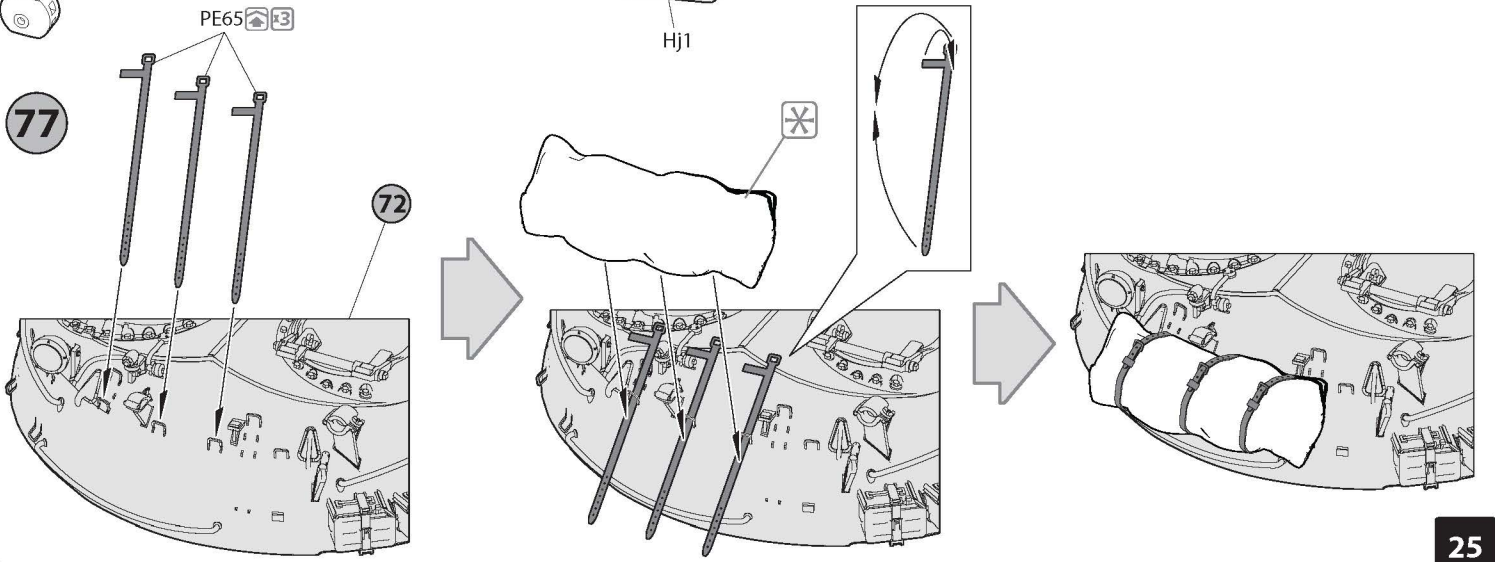
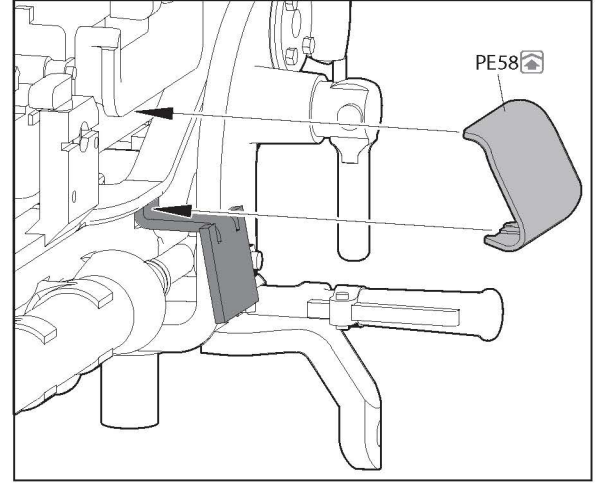
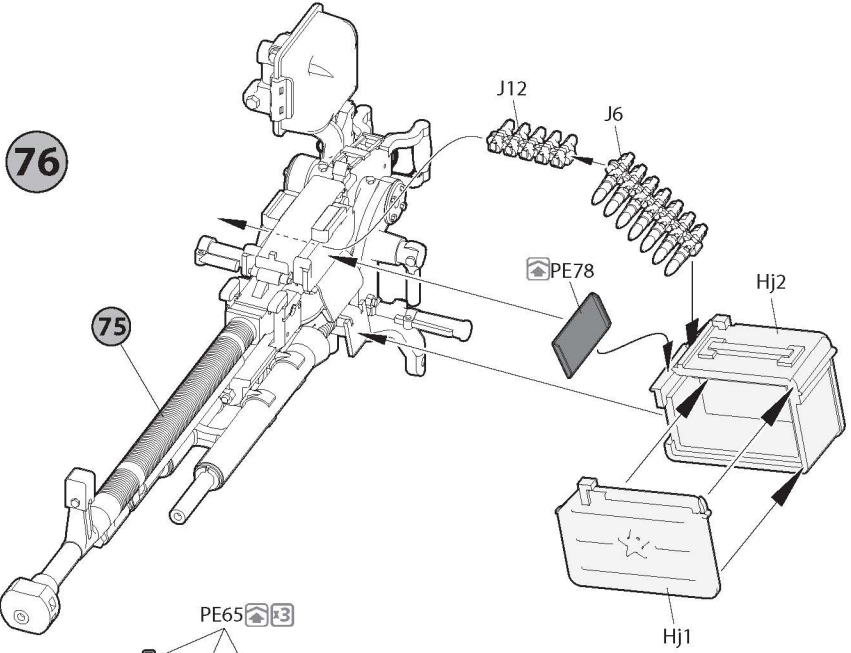
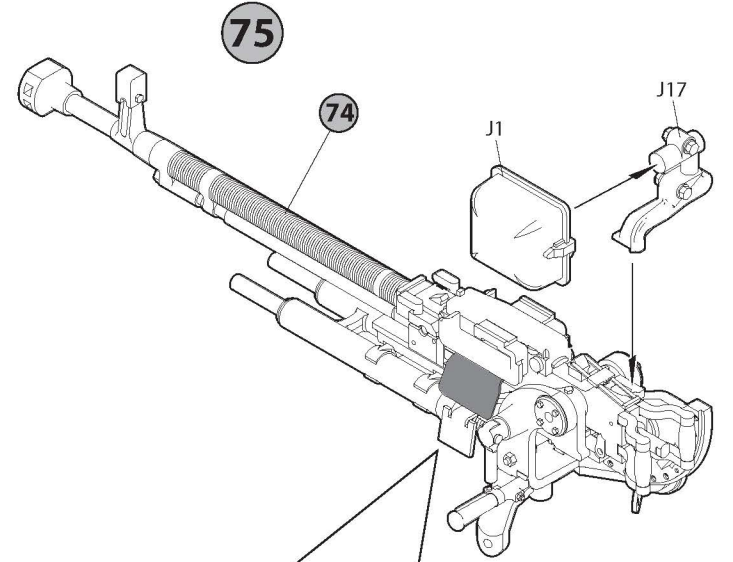
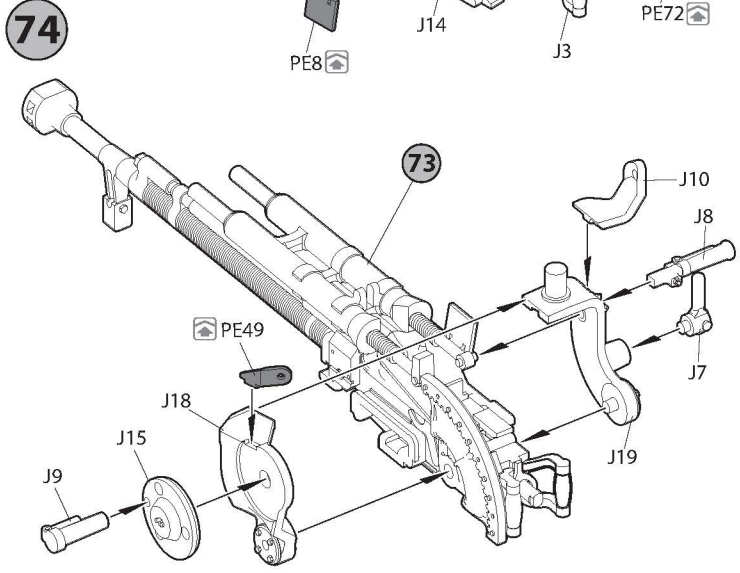
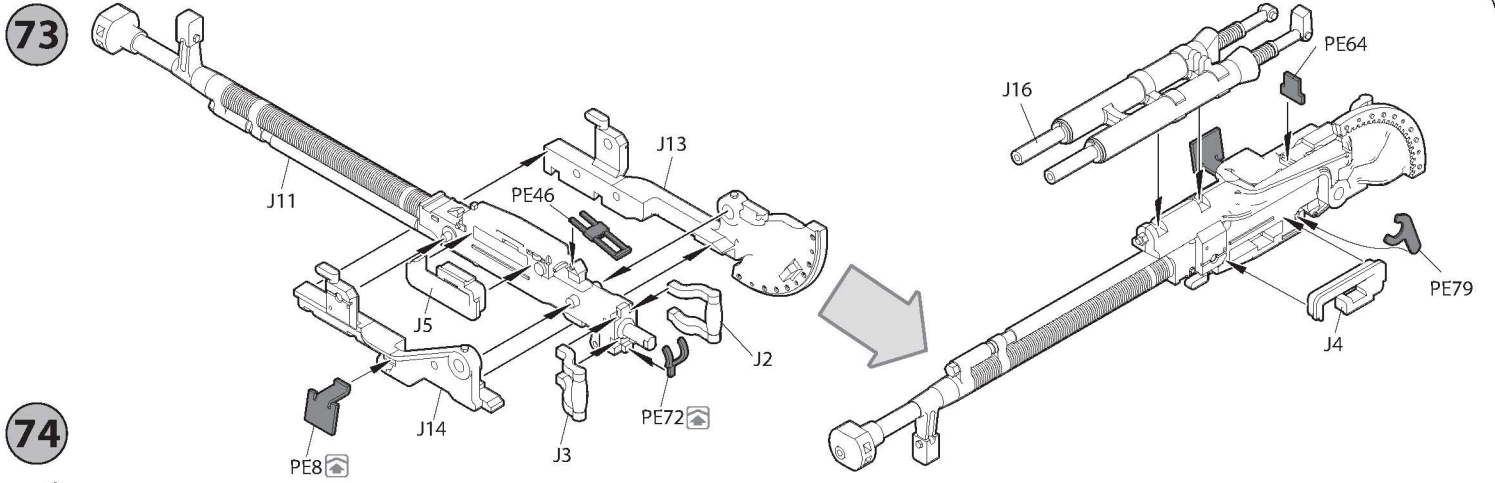
60

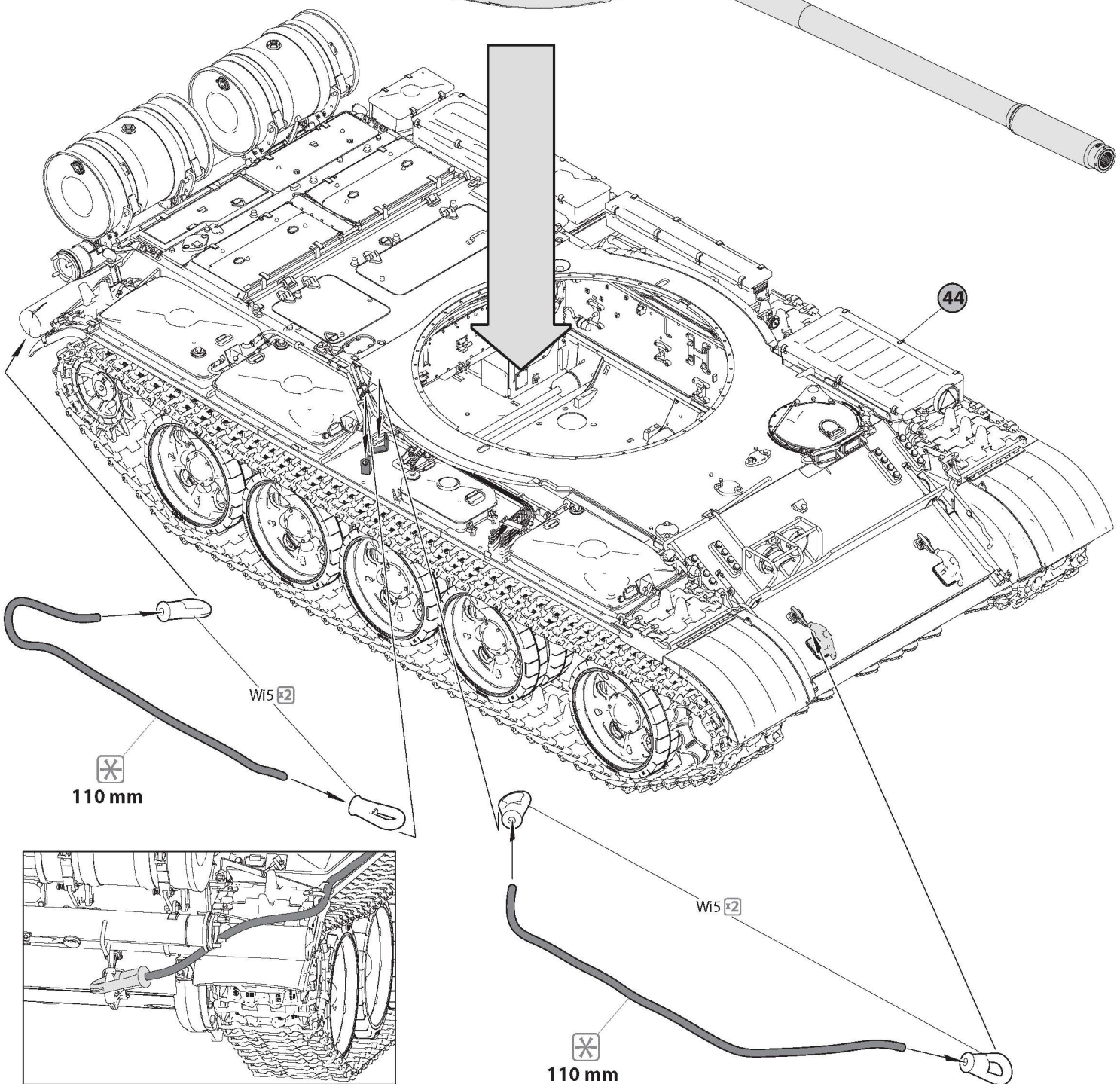
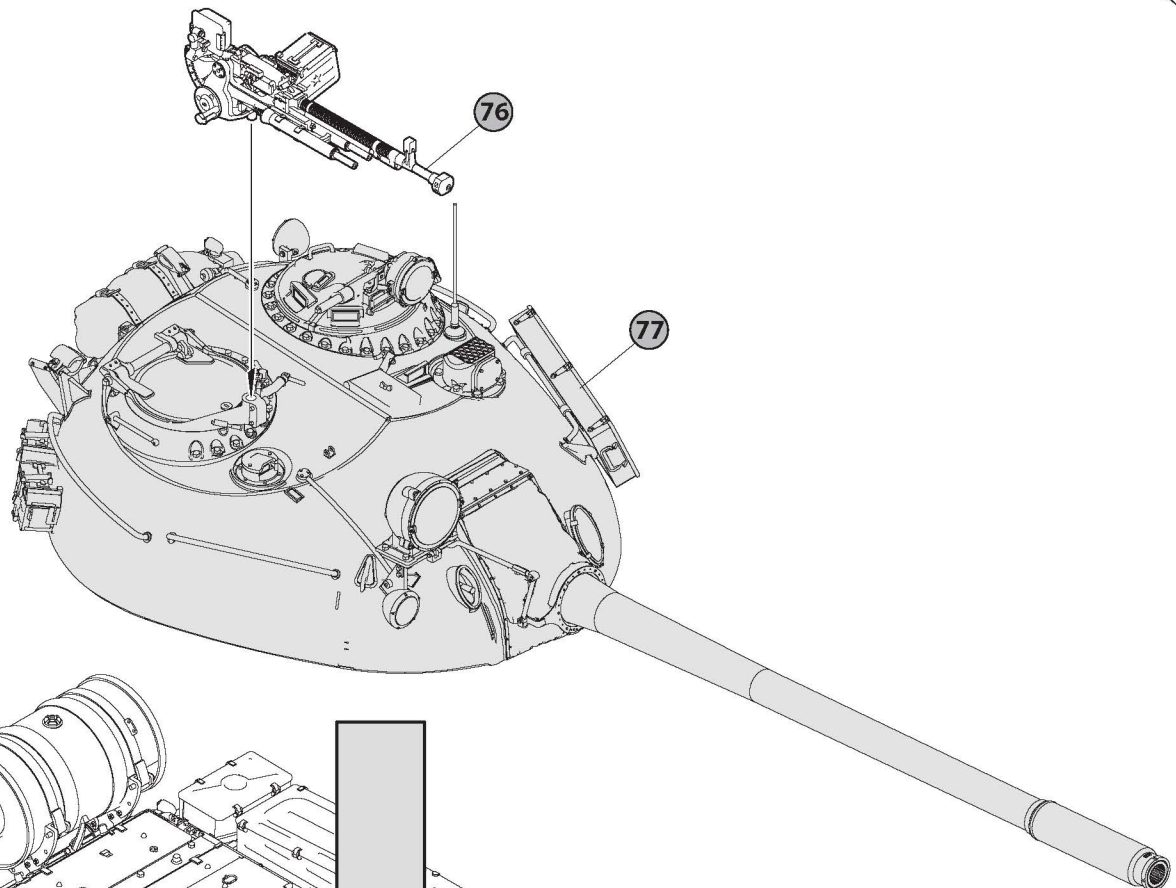
59



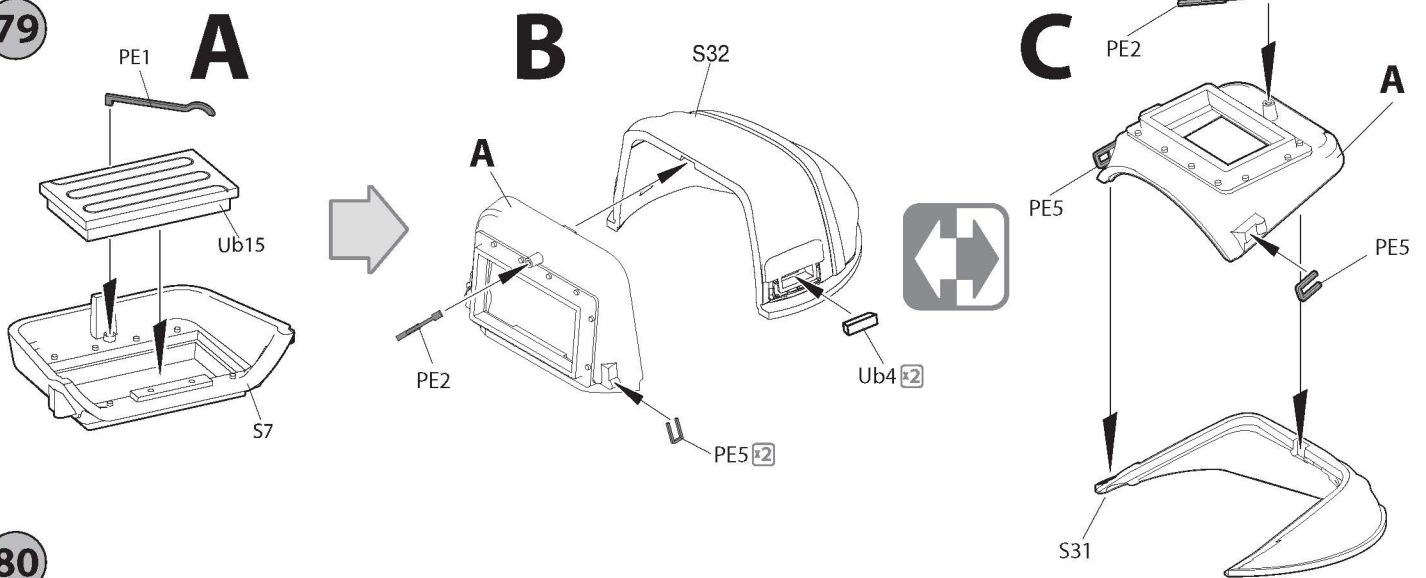




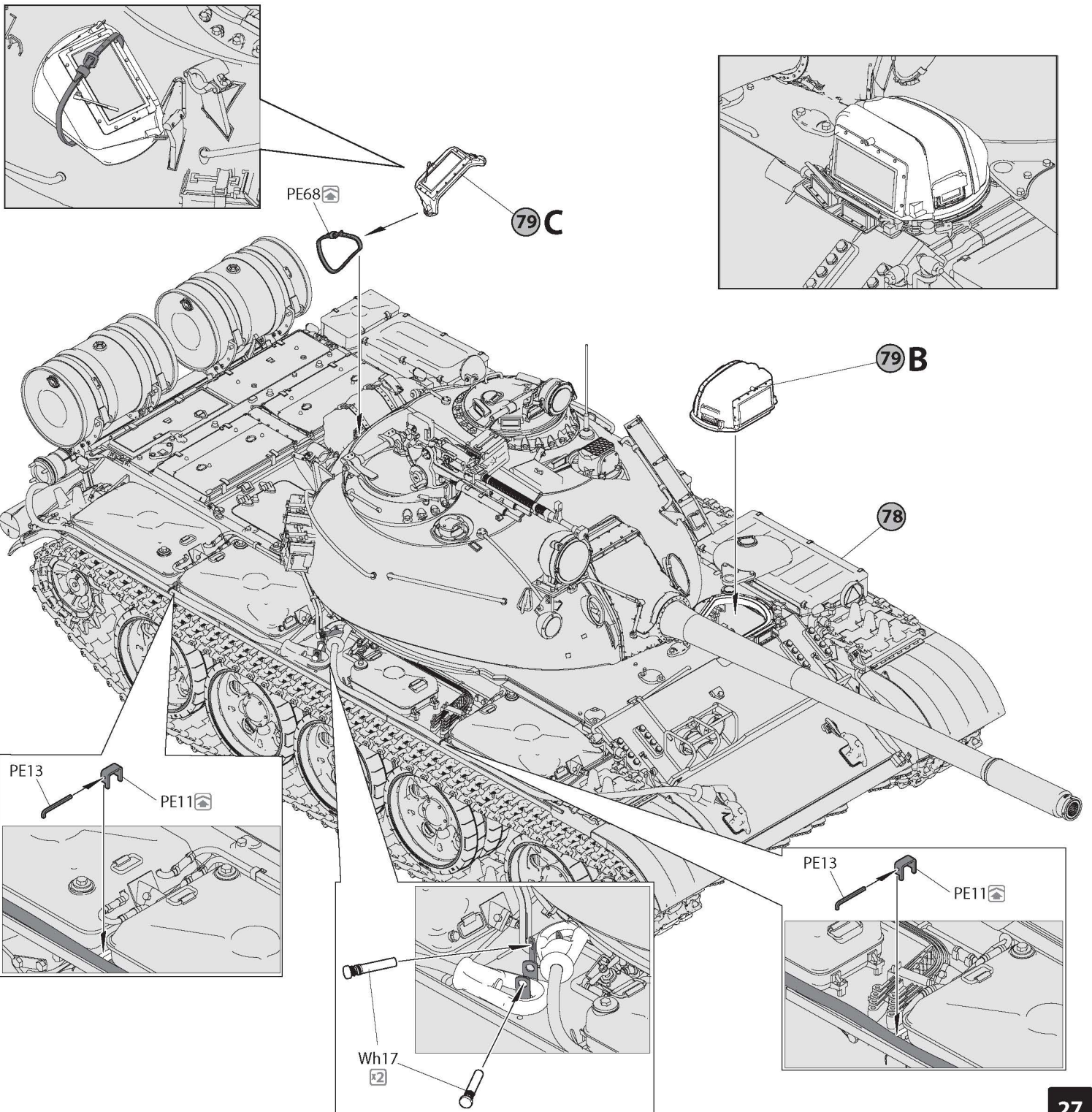




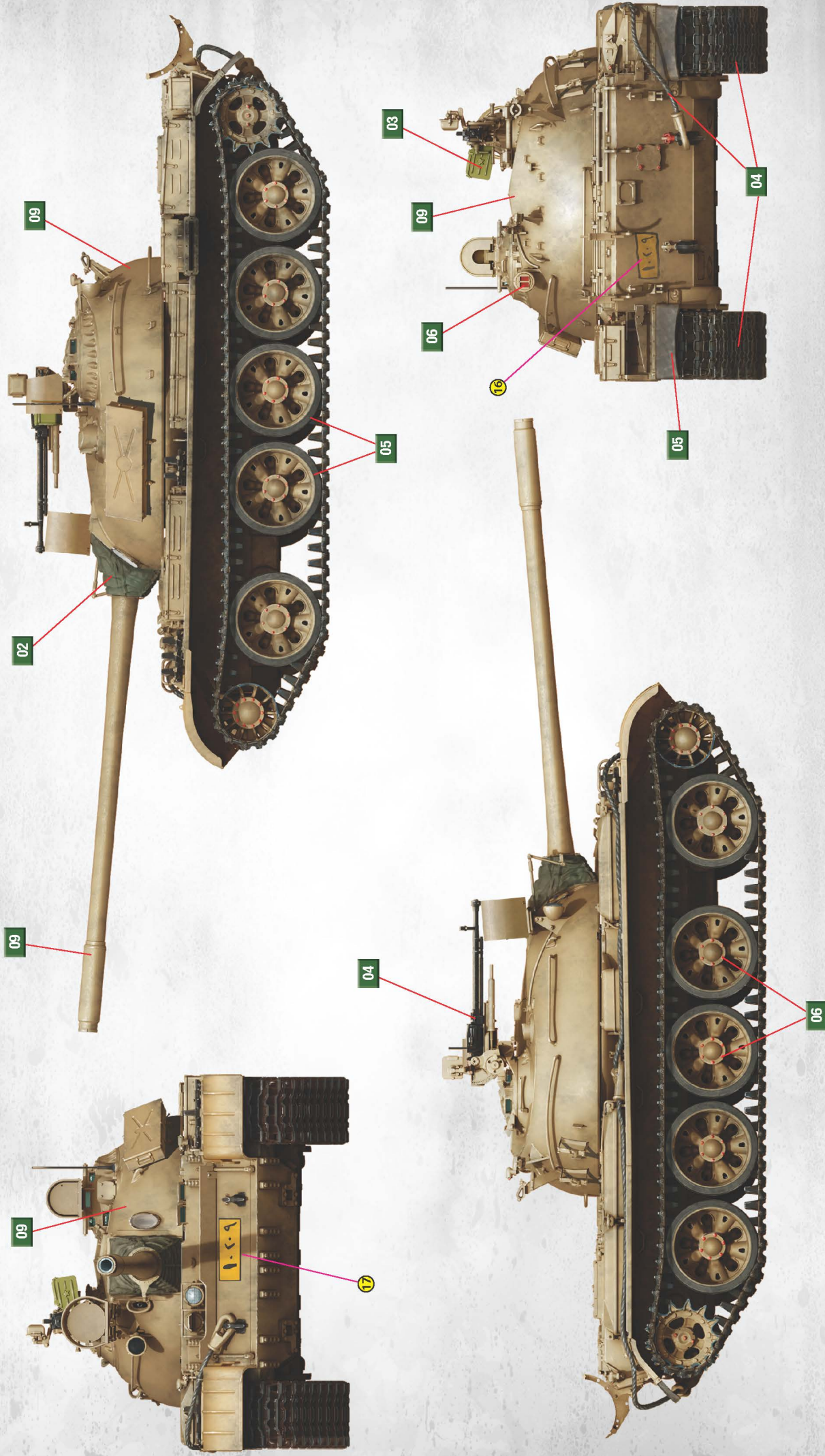
79



80



PAINTING GUIDE 5 Iraqi Army, 1990-1991.
OKPACKA



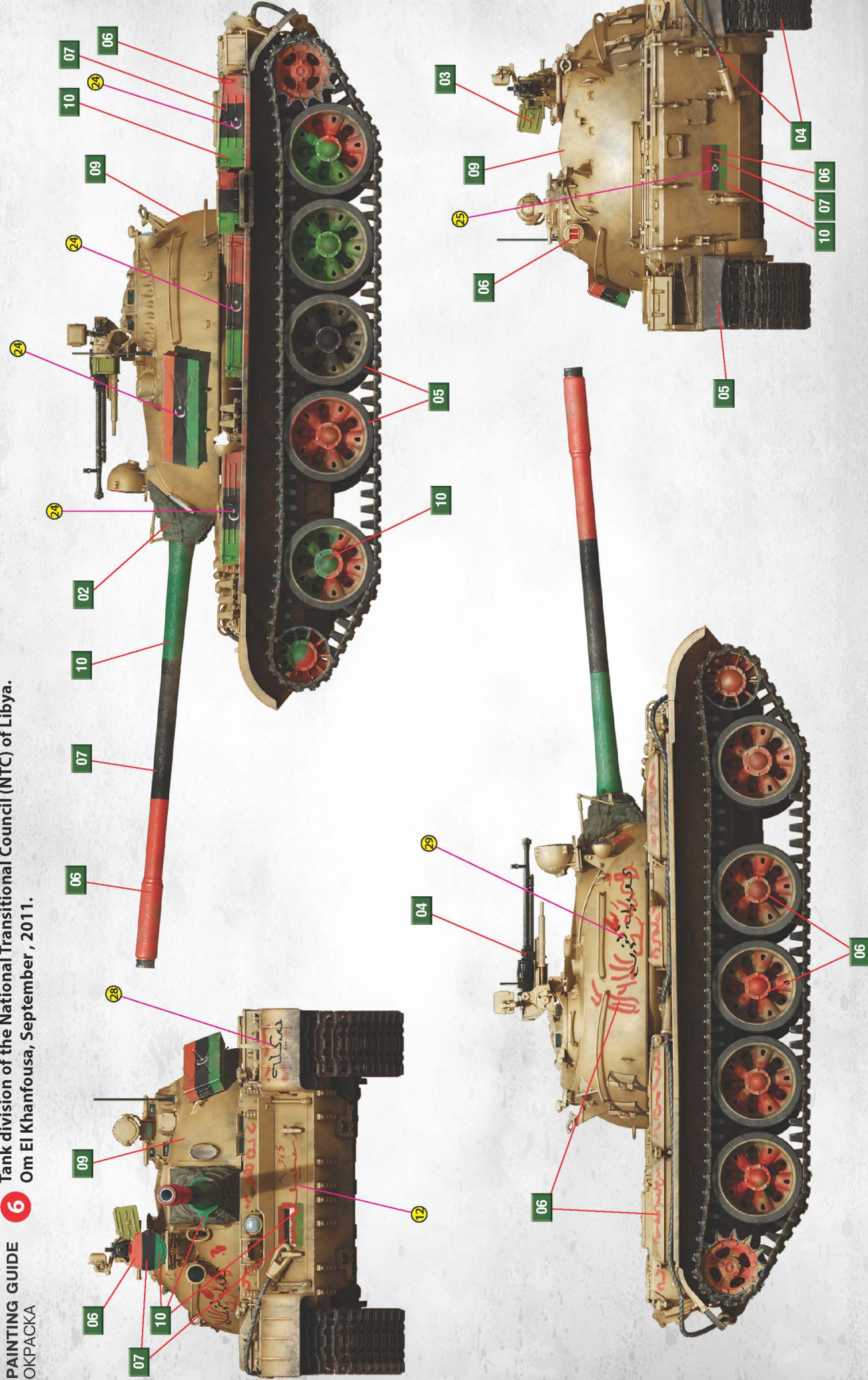


T-55 POLISH PROD.

SCALE
1:35

PAINTING GUIDE
OKPACKA

6 Tank division of the National Transitional Council (NTC) of Libya.
Om El Khanfoussa, September, 2011.

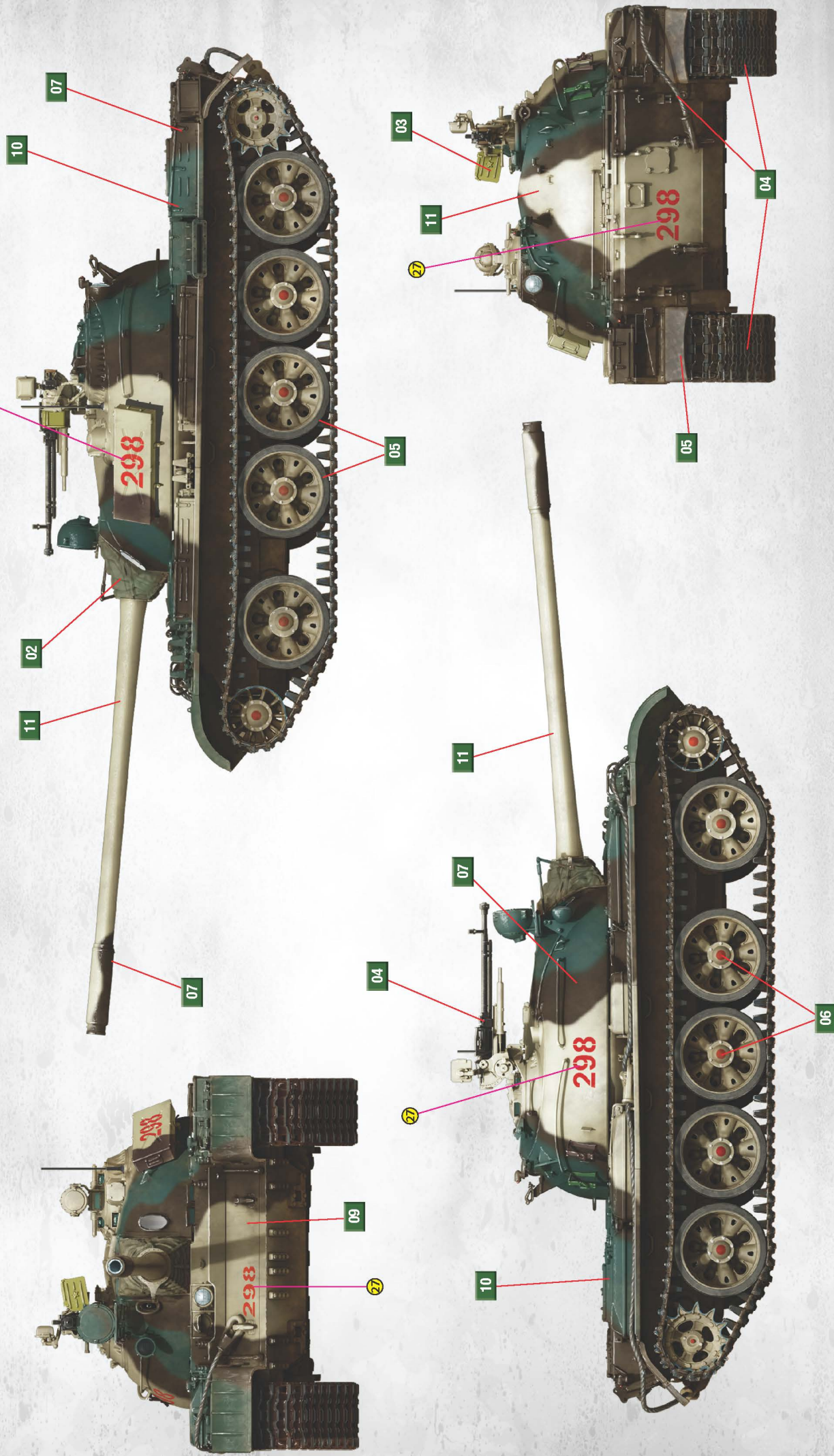




T-55 POLISH PROD.

SCALE
1:35

PAINTING GUIDE **7** 298th Armored Battalion of the Libyan Arab armed forces.
OKPACKA Benghazi, 2017.



KMT-7 EARLY TYPE MINE-ROLLER

37070

MILITARY MINIATURES SERIES

UNASSEMBLED PLASTIC MODEL KIT
COMPATIBLE WITH TANKS SERIES
T-60, T-55, T-62, T-72, T-72B, BMR-1, BMR-2

SCALE 1:35

Booth 2

MiniArt

MILITARY MINIATURES SERIES

KMT-5M MINE-ROLLER

37036

1:35

UNASSEMBLED PLASTIC MODEL KIT

Booth 30114

MiniArt

MILITARY MINIATURES SERIES

37026

CHINESE MEDIUM TANK TYPE 59

EARLY PROD

59式坦克 早期生产型

SCALE 1:35

Booth 00114

MiniArt

MILITARY MINIATURES SERIES

TIRAN 4 LATE TYPE

37029

1:35

UNASSEMBLED PLASTIC MODEL KIT

INTERIOR KIT

FS PARTS ARE INCLUDED

MiniArt

INTERIOR KIT

T-55A LATE MOD. 1965

MILITARY MINIATURES SERIES

37022

1:35

UNASSEMBLED PLASTIC MODEL KIT

FS PARTS ARE INCLUDED

MiniArt

MILITARY MINIATURES SERIES

SOVIET TANK CREW 1950s

37053

SCALE 1:35

FS PARTS ARE INCLUDED

UNASSEMBLED PLASTIC MODEL KIT

FS PARTS ARE INCLUDED

MiniArt

MILITARY MINIATURES SERIES

MIDDLE EAST TANK CREW 1960-70s

37061

SCALE 1:35

FS PARTS ARE INCLUDED

UNASSEMBLED PLASTIC MODEL KIT

FS PARTS ARE INCLUDED

MiniArt

COLORS CHART

Nº	Color/Цвет	Vallejo	Mr. Color	Life Color	Tamiya	AK	Mission Models	Hataka	AMMO MIG	Color name
01		70.850	136	UA-259	XF-26	RC-076	MMP-029	316	A.MIG-0083	Protective Green
02		70.924	012	UA-425	XF-49	RC-024	MMP-020	094	A.MIG-0056	Khaki
03		70.881	027	UA-240	XF-04	RC-262	MMP-059	093	A.MIG-0928	Olive Drab
04		70.863	078	LC-076	XF-84	RC-015	MMM-001	106	A.MIG-0045	Gun Metal
05		70.862	137	UA-733	Xf 85	RC-022	MMP-040	224	A.MIG-0033	Tire Black
06		70.957	003	LC-006	XF-07	RC-006	MMP-003	103	A.MIG-0049	Red
07		70.950	033	LC-002	XF-01	RC-001	MMP-047	041	A.MIG-0046	Black
08		70.951	062	LC-001	XF-02	RC-004	MMP-001	043	A.MIG-0050	White
09		70.819	313	UA-266	XF-59	RC-040	MMP-039	014	A.MIG-0030	Sand
10		70.969	066	LC-011	X-05	RC-012	MMP-004	021	A.MIG-0060	Green
11		70.837	318	UA-107	XF-59	RC-018	MMP-070	060	A.MIG-0061	Pale Sand
12		70.911	058	LC-005	X-06	RC-009	MMP-005	282	A.MIG-0129	Orange



T-55 POLISH PROD

37068

2 TYPES OF COMMANDERS CUPOLA



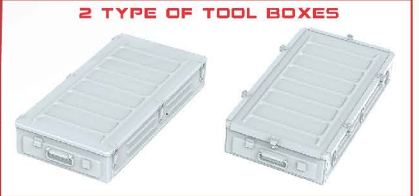
IRAQ HEADLIGHT PROTECTION OPTIONS

PE PARTS

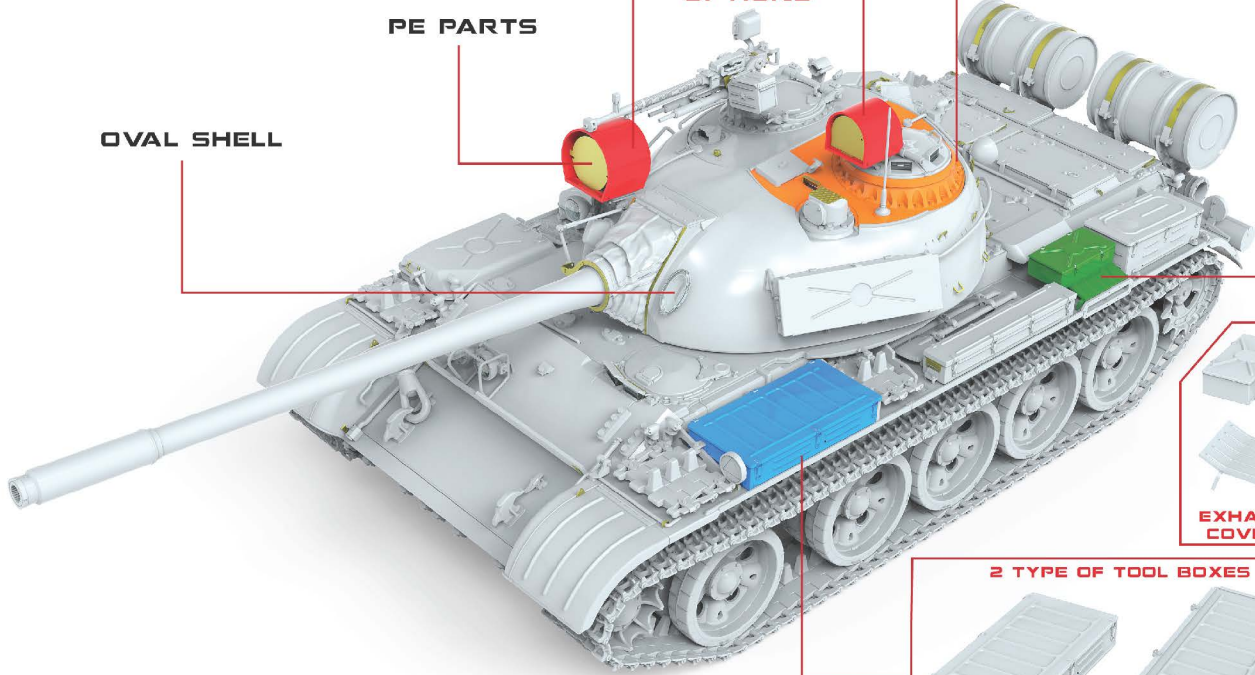
OVAL SHELL



EXHAUST COVERS



2 TYPE OF TOOL BOXES



T-55 POLISH PROD

37068

T54's CUPOLA TYPE WITH DSHK

OPEN HATCHES OF ENGINE COMPARTMENT

POLISH TYPE OF FUEL LINE

NEW FENDER

POLISH TYPE OPVT PIPE

SPARE TRACKS

