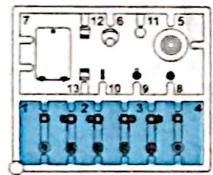


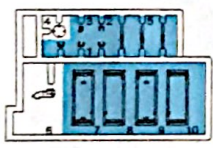
Technical drawings provided by MINORU IGARASHI and DRAGON engineer team.
 Technical assistance provided by NICK CORTESE.
 Project supervised by HIROHISA TAKADA.

KIT NO. 6449

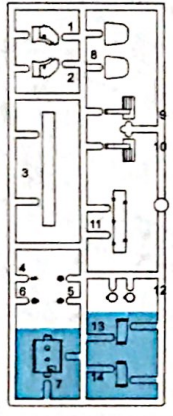
Ax2



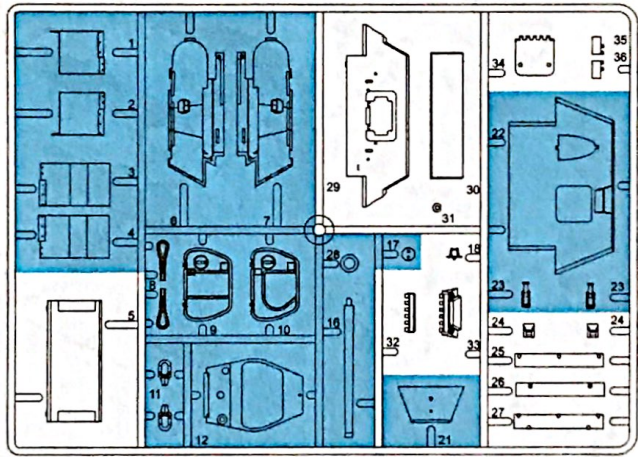
Mx2



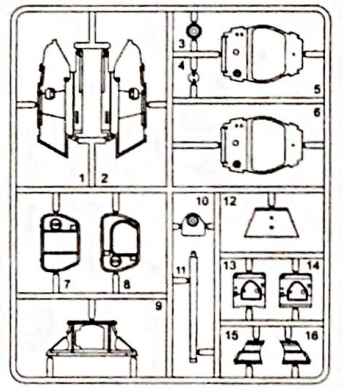
C



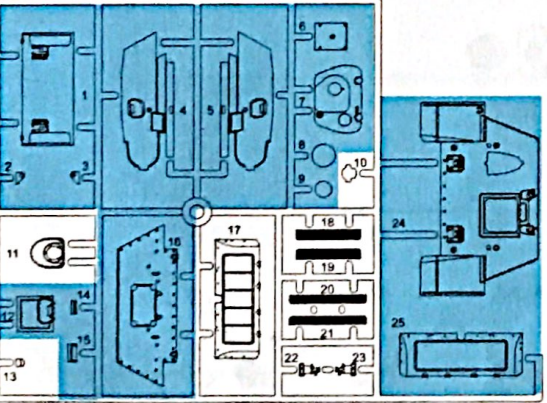
R



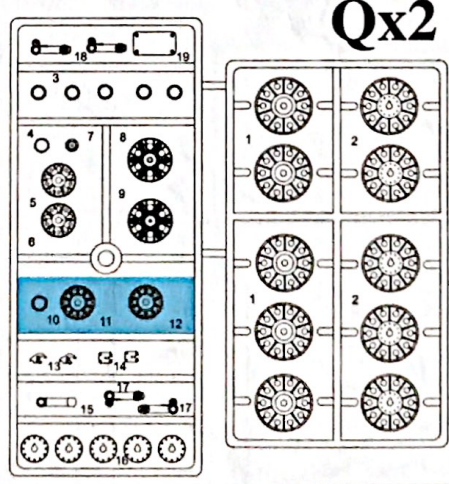
S



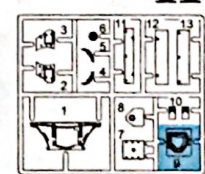
G



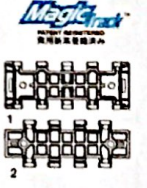
Qx2



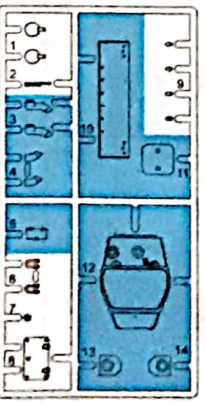
H



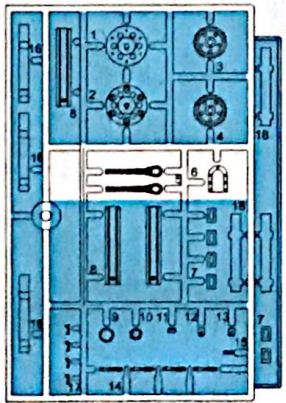
Yx90



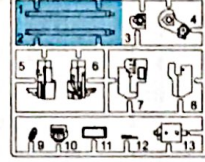
B



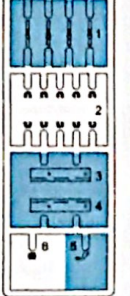
Fx2



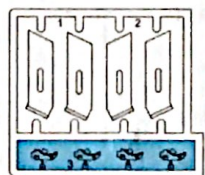
K



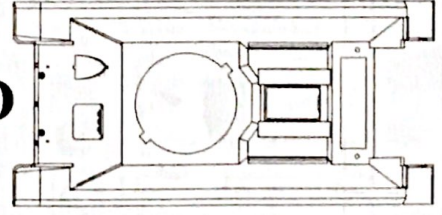
E



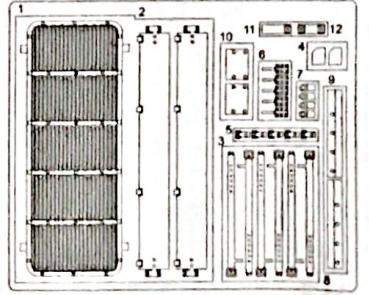
Nx2



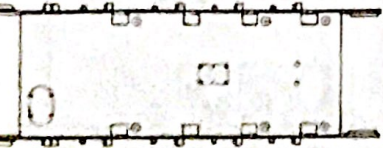
D



MA



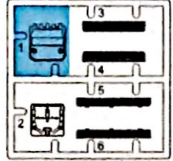
I



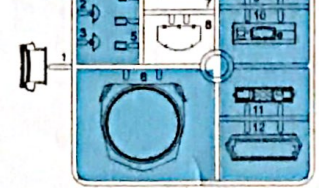
Lx4



H



E



S (Metal Tow Cables Included)

(200mm)

この部品は使用しません
 Parts not for use.
 Teile werden nicht verwendet.
 Pieces a ne pas utiliser.
 Parti nin ulizzati.
 不需要使用的部件

組立ての注意

- 接着剤や塗料はよく読んで使ってください。使う時はよくとき混ぜを混ぜてよく混ぜてください。
- 塗料指定の色は GSI CREOS CORP. MR. COLOR の番号です。接着剤や塗料は入っていないので別に買ってください。
- 部品はランナーから切り離す時は鋭利な刃物を使い、余分な部分はカッターやヤスリ等で仕上げてください。
- 組立部分のサインマークは下の説明をごらんください。

【注意】

- 可燃物や油類は遠くで使ってください。使う時はよくとき混ぜを混ぜてよく混ぜてください。
- 塗料指定の色は GSI CREOS CORP. MR. COLOR の番号です。接着剤や塗料は入っていないので別に買ってください。
- 部品はランナーから切り離す時は鋭利な刃物を使い、余分な部分はカッターやヤスリ等で仕上げてください。
- 組立部分のサインマークは下の説明をごらんください。

ZUR BEACHTUNG

- Kleber und Farbe nicht in der Nähe einer offenen Feuer verwenden und das Fenster von Zeit zu Zeit zur Belüftung öffnen.
- Symbole wie beziehen sich auf die Farbtöne von GSI CREOS CORP. MR. COLOR. Kleber und Farbe sind nicht enthalten.
- Zum Abschneiden der Teile vom Verbundstück eine Modellerschere verwenden und die überstehenden Plastikteile mit einem Messer oder eine Feile beseitigen.
- Die Bedeutung der Symbole finden Sie unten in dieser Spalte.

CAUTION

- When you use glue or paint, do not use near a naked flame, and use in a well-ventilated room.
- Symbols such as refer to the color number of GSI CREOS CORP. MR. COLOR. Glue and paint are not included.
- When you take parts off the runner frame, use modeling scissors and trim excess plastic with a cutter or a file.
- See below for the meaning of symbols.

ATTENTION

- Ne pas utiliser de colle ou de peinture à proximité d'une flamme nue, et aérer la pièce de temps en temps.
- Le numéro pour l'indication de couleurs correspond au numéro de GSI CREOS CORP. MR. COLOR. La colle et la peinture ne sont pas comprises.
- Pour retirer les pièces hors du cadre, utiliser des ciseaux spéciaux pour maquette et les uscir avec un cutter ou une lime.
- Voir la fin de cette colonne pour la signification des symboles.

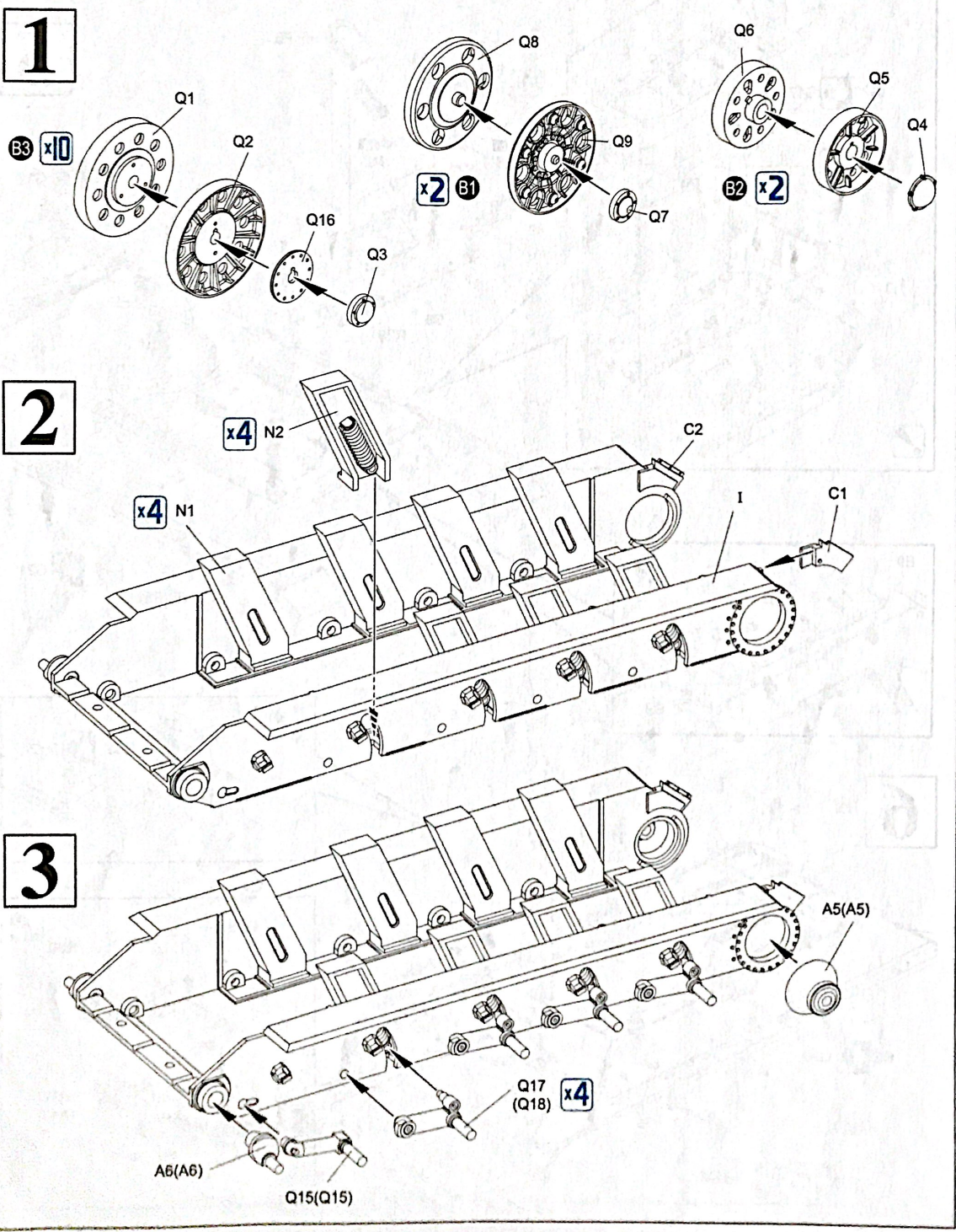
ATTENZIONE

- Non usare colla e vernice vicino a fiamme esposte e aprire le finestre di tanto in tanto per cambiare l'aria.
- Le delle indicazioni di colore si riferisce al numero di colore di GSI CREOS CORP. MR. COLOR. Colla e vernice non sono incluse.
- Quando si staccano parti del carrello usare forbici da modellismo e eliminare la plastica in eccesso con un coltello o una lima.
- Vedere in fondo a questa colonna per il significato dei simboli.

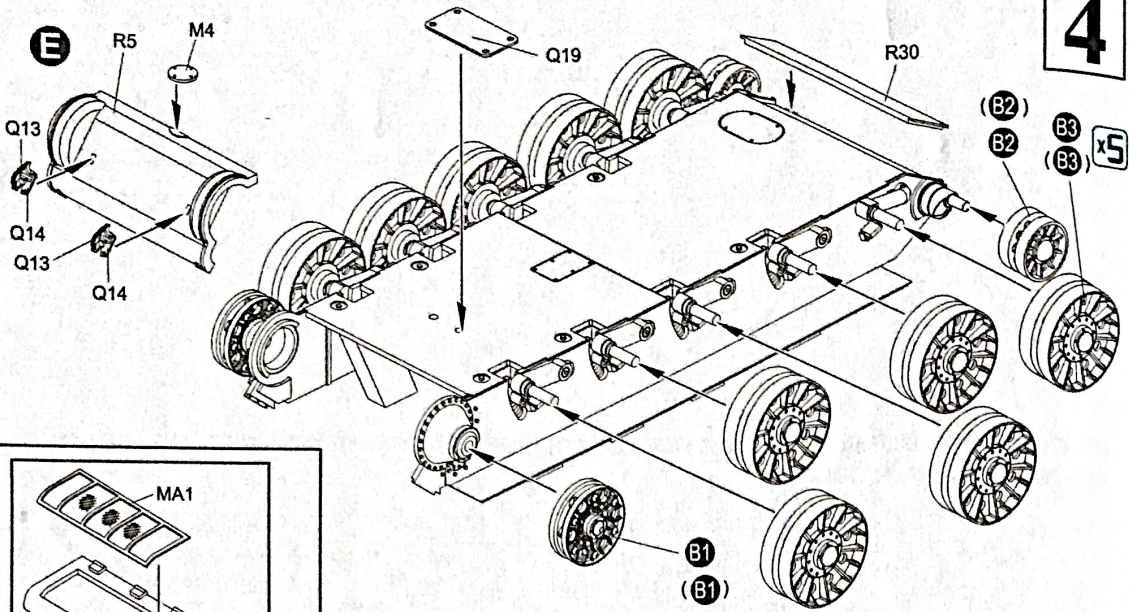
2つだけください MAKE 2PCS 2 TEILE FERTIGEN EFFECTUER 2 PICES FARE DUE PEZZI TÉE 2 PCE GOR 2 ST 2개만	取り除いてください REMOVE ENTFERNEN RETRIER SENARARE POSTA AVLÄSSNA 제거	接着しないでください DO NOT CEMENT NICHT KLEBEN NE PAS COLLER NON INCOLLARE ELIMAA LIMAA 不要貼合	色を指定してください APPLY DECAL WIEF ADEHSEL APPLIQUER DECALOMANIE APPL. CARTE DECALOMANIE ASETA ŠIRTOKLIVÁ APLICERA DECALEN 貼し指定	穴を埋めてください FILL HOLE SCHLESSEN BOUCHER LE TROU FORDIEN TÄTTÄ REKIA PILLI HALET 埋め指定	時間を短くしてください SHORTEN TIME KÜRZEN ZEIT RÉDUIRE TEMPS KORTN TID COZIMENI TİM 時間短縮 直接接着剤使用
慎重にしてください BE CAREFUL WIEF VORSICHT FAIRE ATTENTION USARE ATTENZIONE VAKAUSTI FORNKTIGT 小心	穴を開けてください OPEN HOLE OFFEN FAIRE UN TROU FORD APERTU AVIA REKIA OPPIÄ HALET 開け	接着してください CEMENT TOGETHER ZUSAMMENLEBEN COLLER ENSEMBLE INCOLLARE INSIEME LIMAA YHTEEN LIMAA KOP 接着貼合	折り曲げてください BEND BITTE BEUGEN PLIER S'IL VOUS PLAIT FIEGARE TÄTTÄ BOGGA 弯曲	オプション OPTIONAL FACULTATIF FACULTATIVO VALINNAINNAARAINEN VALIJA 可以選擇使用	瞬間接着剤 (金属用) INSTANT GLUE FOR METAL METALLKLEBER COLLA A METAL INSTANTANEA PER METALLI PÄÄLIMAA METALLIKSIA VÄRITEN SHARILIM FOR METALLDELAR 金属用接着剤

H1 GSI CREOS CORP. AQUEOUS HOBBY COLOUR **I1 GSI CREOS CORP. MR. COLOUR**
MODEL MASTER COLOR

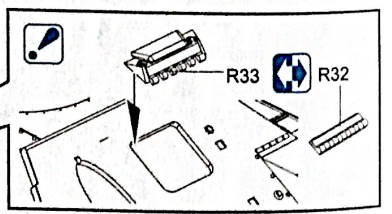
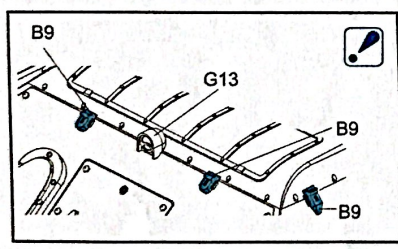
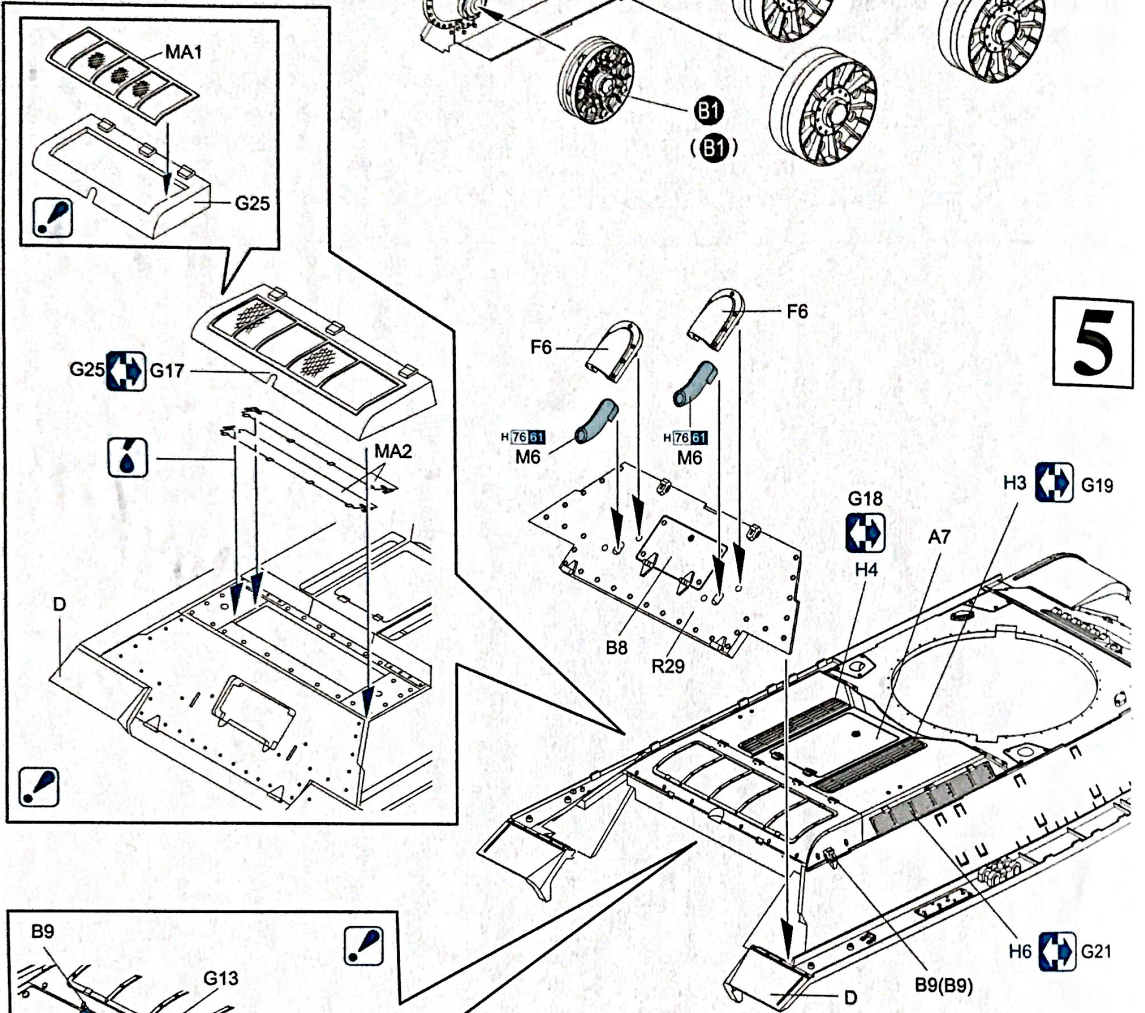
H18 26	黒鉄色	1415	STEEL	STAHL	ACIER	ACCIAIO	黒銀色
H47 41	レッドブラウン	1747	RED BROWN	ROT BRAUN	MARRON ROUGE	MARRONE ROSSICCO	紅褐色・暗紅色
H76 61	焼鉄色	1406	BURNT IRON	GEBR. EISEN	FER BRULÉ	FERRO BRUCIATO	焼鐵色
H80 24	カーキグリーン	1710	KHAKI GREEN	KHAKIGRÜN	VERT KHAKI	VERDE KAKI	砵礮綠色
H403	ダークイエロー	2095	DARK YELLOW	DUNKEL GELB	JAUNÉ FONCÉ	GIALLO SCURO	暗黃色



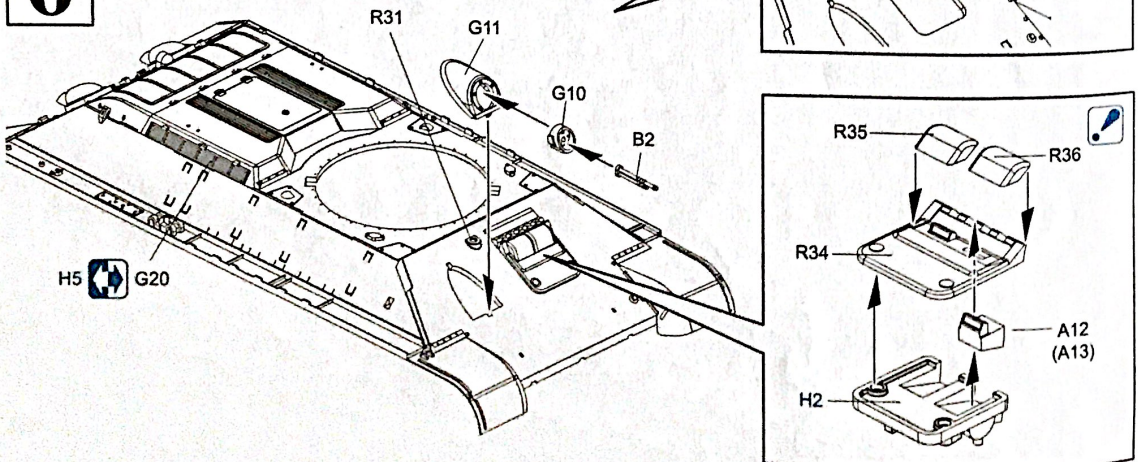
4

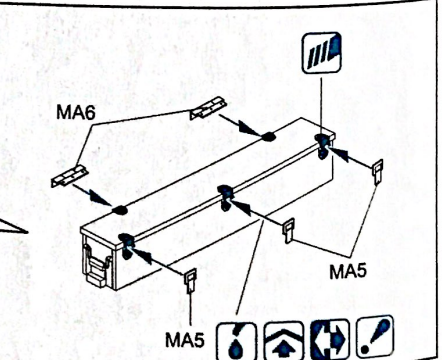
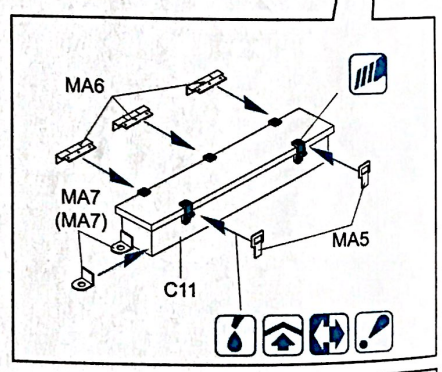
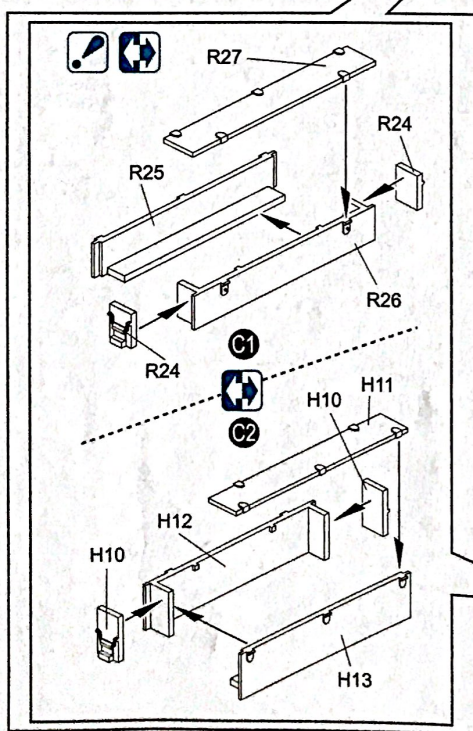
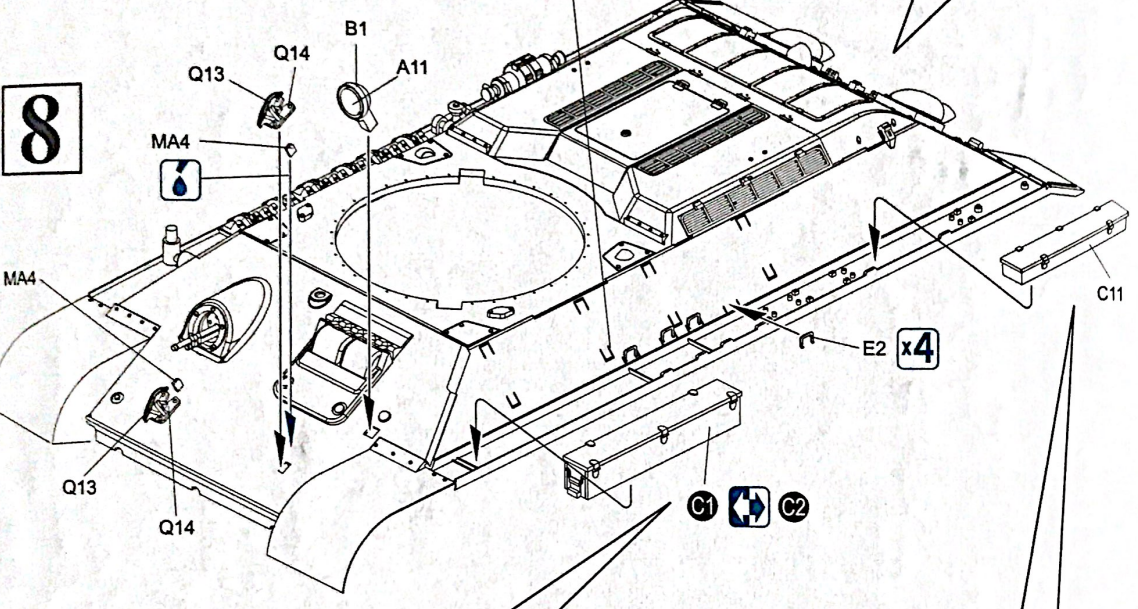
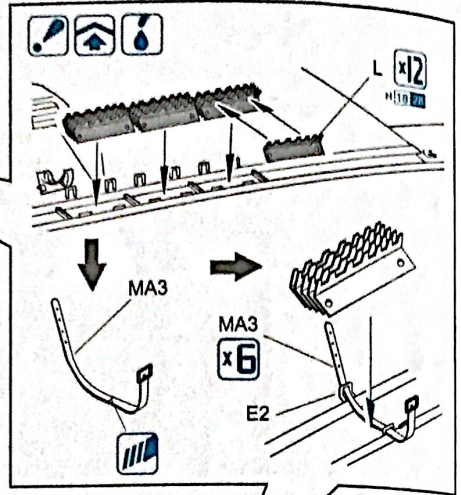
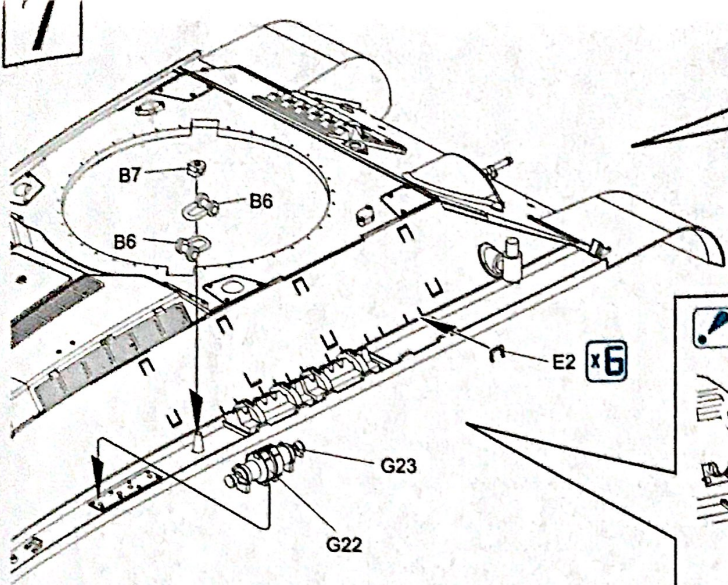


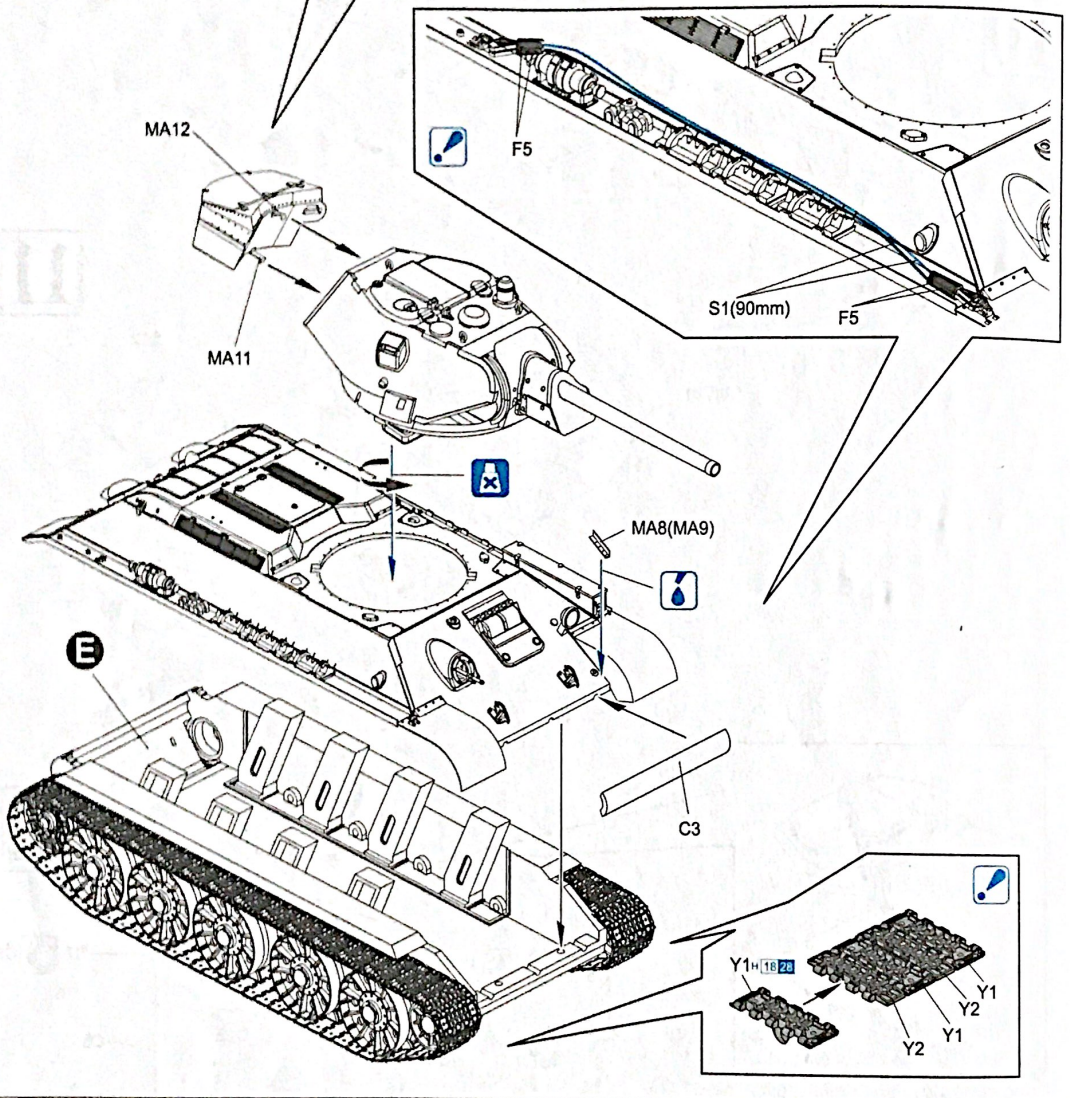
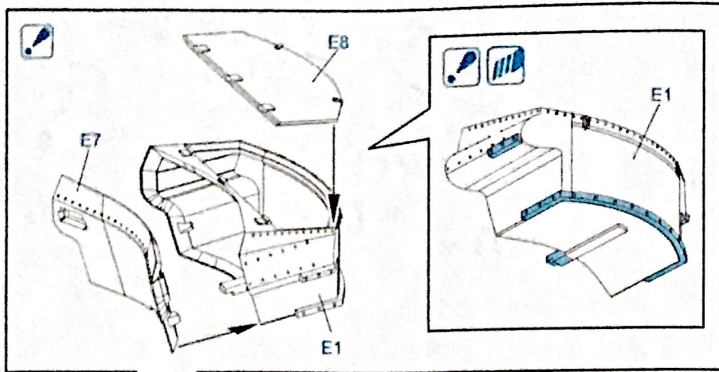
5



6



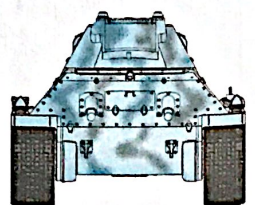
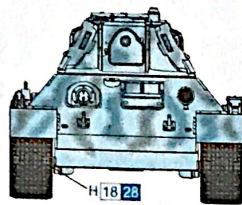
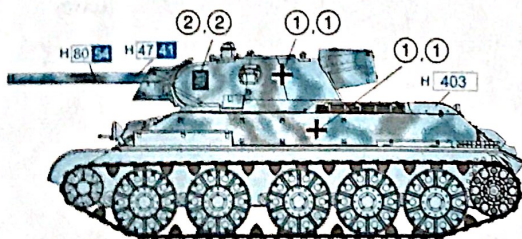




Painting & Marking

マーキング及び塗装図 Markierungen und Bemalung 標記及着色指示 Decoration et Peinture Marchio & Pitture

Pz.Rgt.31, 5.Pz.Div., Russia 1942



Dragon Europe: c/o Hobby Pro Marketing Ges. m.b.H.
Am Leonhardbach 7, A-8010 GRAZ, AUSTRIA

DRAGON Copyright © 2014
6449-01

■ 注意
① 本製品の塗装は、必ずしも完全な再現を目的としたものではありません。あくまでも参考としてご利用ください。
② 本製品の塗装は、必ずしも完全な再現を目的としたものではありません。あくまでも参考としてご利用ください。
③ 本製品の塗装は、必ずしも完全な再現を目的としたものではありません。あくまでも参考としてご利用ください。

■ 注意
① 本製品の塗装は、必ずしも完全な再現を目的としたものではありません。あくまでも参考としてご利用ください。
② 本製品の塗装は、必ずしも完全な再現を目的としたものではありません。あくまでも参考としてご利用ください。
③ 本製品の塗装は、必ずしも完全な再現を目的としたものではありません。あくまでも参考としてご利用ください。

■ 注意
① 本製品の塗装は、必ずしも完全な再現を目的としたものではありません。あくまでも参考としてご利用ください。
② 本製品の塗装は、必ずしも完全な再現を目的としたものではありません。あくまでも参考としてご利用ください。
③ 本製品の塗装は、必ずしも完全な再現を目的としたものではありません。あくまでも参考としてご利用ください。

■ 注意
① 本製品の塗装は、必ずしも完全な再現を目的としたものではありません。あくまでも参考としてご利用ください。
② 本製品の塗装は、必ずしも完全な再現を目的としたものではありません。あくまでも参考としてご利用ください。
③ 本製品の塗装は、必ずしも完全な再現を目的としたものではありません。あくまでも参考としてご利用ください。

Panzerkampfwagen T34-747(r)

Copyright © 2014
6449-01A

