

USN F4F-4 WILDCAT w/CARRIER DECK

組立の注意

- 接着剤や塗料は火の近くで使わないでください。使う時はときどき窓を開けて換気につつましゅう。
- 塗料指定の [1] はグンゼ産業・Mrカラーの番号です。接着剤や塗料は入っていませんので別にお買い求めください。
- 部品をランナーから切り離す時は模型用ハサミ等を使い、余分な部分はカッターやヤスリ等で仕上げてください。
- 組立図のサインマークは下の説明をごらんください。

(注意)

- 勿く近火處使用膠水或油漆、並打開窗戶保持空氣流通。
- [1] 代表都是産業出品MR.COLOR 的顏色編號。不包括膠水及油漆。
- 自膠架中取出部件時、應用模型專用剪、並用剃刀或小銼除去多餘的膠料。
- 各圖型的含意可參考本欄以下的說明。

ZUR BEACHTUNG

- Kleber und Farbe nicht nahe von offenem Feuer verwenden und das Fenster von Zeit zu Zeit zur Belüftung öffnen.
- Der [1] der Farbkenzeichnung bedeutet die Farbnummer von GUNZE SANGYO MR. COLOR. Kleber und Farbe sind nicht enthalten.
- Zum Abschneiden der Teile vom Verbundstück eine Modellierschere verwenden und die überstehende Plastikteile mit einem Messer oder einer Feile beseitigen.
- Die Bedeutung der Symbols finden Sie unten in dieser Spalte.

ATTENTION

- Ne pas utiliser de colle ou de peinture a proximite d'une flamme nue, et aérer la pièce de temps en temps.
- Le numéro [1] pour l'indication de couleurs correspond au numéro de couleur de GUNZE SANGYO MR. COLOR. La colle et la peinture ne sont pas comprises.
- Pour retirer les pièces hors du cadre, utiliser des ciseaux spéciaux pour maquette et retirer le plastique en excès avec un cutter ou une lime.
- Voir la fin de cette colonne pour la signification des symboles.

CAUTION

- When you use glue or paint, do not use near open flame, and use in well ventilated room.
- [1] of color indication refers to the color number of GUNZE SANGYO MR. COLOR. Glue and paint are not included.
- When you take parts off from the runner frame, use a modeling scissors and trim excess plastic with a cutter or a file.
- See the bottom of this column for the meaning of symbols.

ATTENZIONE

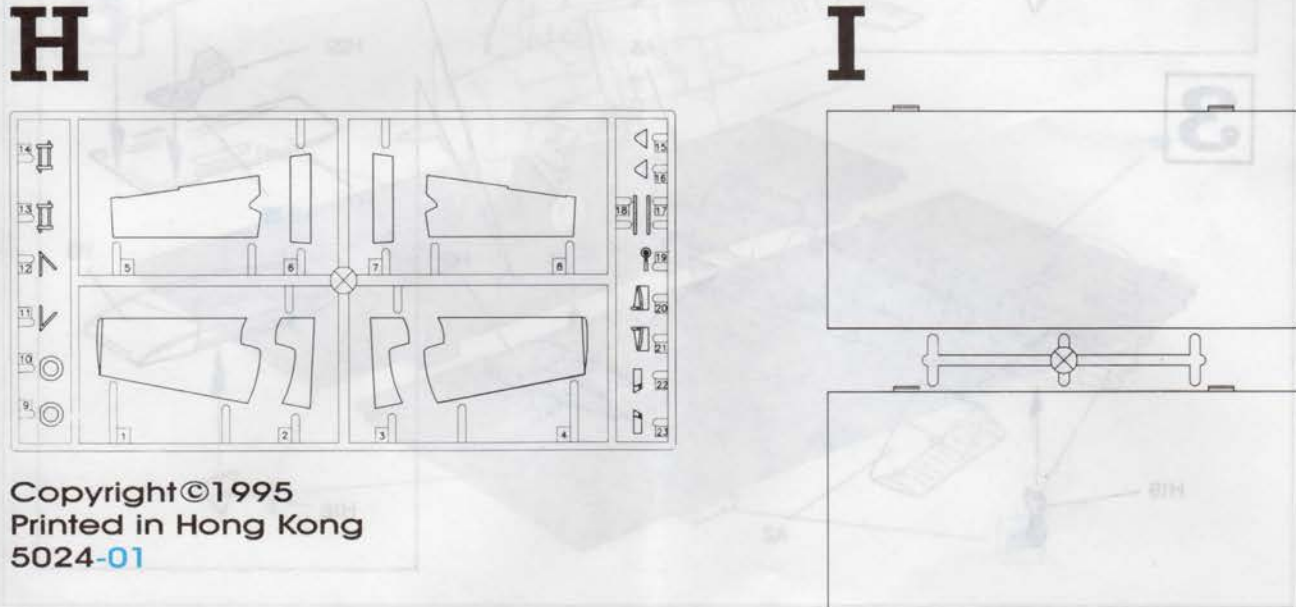
- Non usare colla o vernice vicino a fiamme esposte, e aprire le finestre di tanto in tanto per cambiare l'aria.
- [1] delle indicazioni di colore si riferisce al numero di colore di GUNZE SANGYO MR. COLOR. Colla e vernice non sono incluse.
- Quando si staccano parti del carrello, usare forbici da modellismo e eliminare la plastica in eccesso con un coltello o una lima.
- Vedere in fondo a questa colonna per il significato dei simboli.

2つずつください。 MAKE 2PCS 2 TEILE FERTIGEN EFFECTUER 2 PIECES FARE DUE PEZZI TES 2 KPL GOR 2 ST 製作二組	切り取ってください。 REMOVE ENTFERNEN RETRIER SEPARARE POSTA AVLAGA 切去	接着しないでください。 DO NOT CEMENT NICHT KLEBEN NE PAS COLLER NON INCOLLARE EIÄÄTÄ LIMMAEJ 不用粘貼	チカールを付けてください。 APPLY DECAL NACH ANZEIGEN APPLIQUEZ DECALCOMANIE APPLIQUER DECALCOMANIE ANETA SUITOKUVA APPLICERA DECALCEN 貼上水貼紙	注意してください。 BE CAREFUL SEI VORSICHT FAIRE ATTENTION USARE ATTENZIONE VAROAVASTI FORIKTIGT 小心細意	瞬間接着剤(必着用) INSTANT GLUE FOR METAL METALLKLEBER COLLA INSTANTANEA PER METALU PIKALMAA METALLIGIA VARTEN SAMBLIM FÖR METALLDELAR 必着用速乾膠
接着してください。 CEMENT TOGETHER ZUSAMMENLEBEN COLLER ENSEMBLE INCOLLARE INSIEME LIMMA YHTEN LIMMA IKOP 粘膠貼合	穴をめてください。 OPEN HOLE ÖFFNEN FAIRE UN TROU FORO APERTO AVAA REKA OPPMÄ HÅLET 鑽孔	穴をうめてください。 FILE HOLE SCHLESEN BOUCHER LE TROU FORO PIENO TÄYTTÄ REKA FILL HÅLET 把孔填平	どちらかを選んでください。 OPTIONAL NACH BEWELDEN FACULTATIF FACOLTATIVO VALINNANVARAINEN 可以選擇採用	折り曲げてください。 BEND BITTE BIEGEN PLIEN S'IL VOUS PLAÎT PIEGARE TAITA BOKA 折曲	

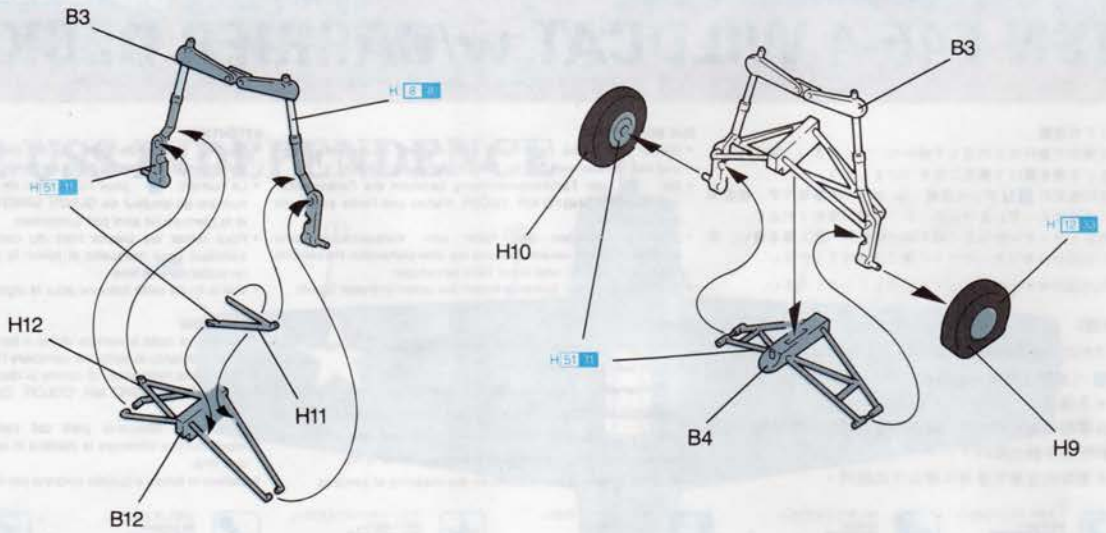
H [1] GUNZE SANGYO AQUEOUS HOBBY COLOUR ITALERI PAINT NO.

[1] GUNZE SANGYO MR. COLOUR

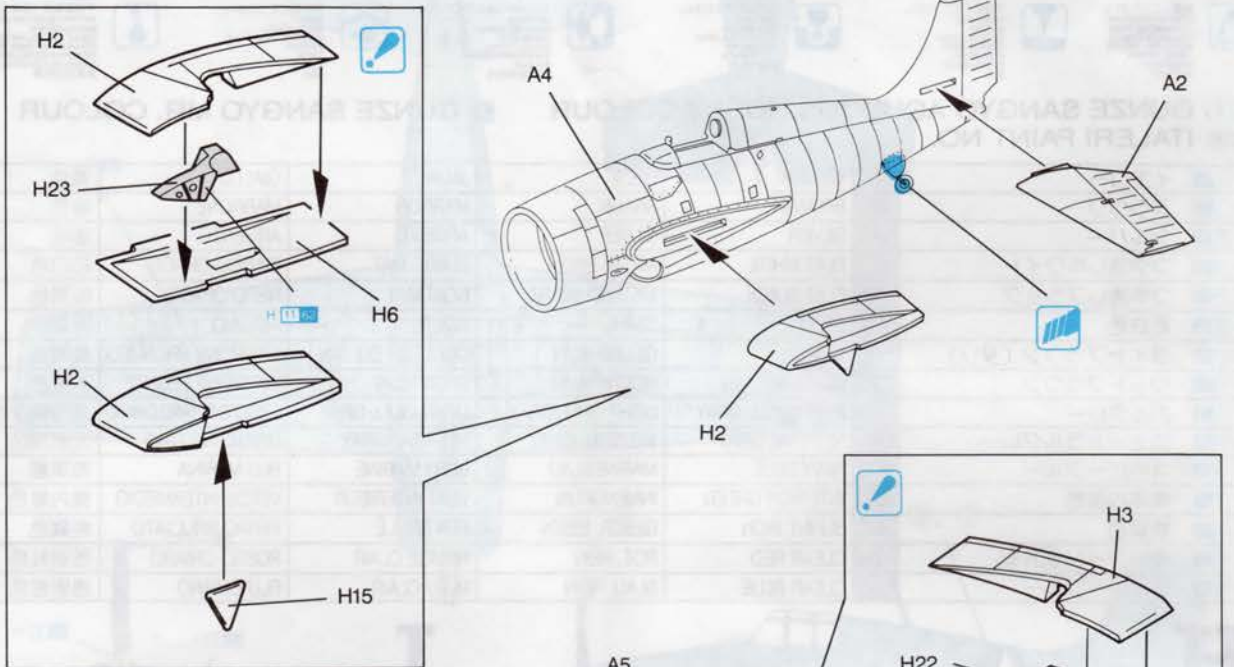
H4 [4] イエロー	1514	YELLOW	GELB	JAUNE	GIALLO	黄色
H7 [7] ブラウン	1540	BROWN	BRAUN	MARRON	MARRONE	啡色
H8 [8] シルバー	1546	SILVER	SILBER	ARGENT	ARGENTO	銀色
H11 [11] つや消しホワイト	1568	FLAT WHITE	MATTWEISS	BLANC MAT	BIANCO OPACO	啞白色
H12 [12] つや消しブラック	1749	FLAT BLACK	MATTSCHWARZ	NOIR MAT	NERO OPACO	啞黑色
H18 [18] 黒鉄色	1415	STEEL	STAHL	ACIER	ACCIAIO	黒鐵色
H27 [27] ライトブラウン (タソ)	1735	TAN	GELBBRAUN	COULEUR DU TAN	MARRONE BRONZEO	黃褐色
H37 [37] ウッドブラウン	1735	WOOD BROWN	HOLZBRAUN	BRUN BOIS	MARRONE LEGNO	木棕色
H51 [51] ガルグレー	1768	LIGHT GULL GRAY	LIGHT GULL GRAY	LIGHT GULL GRAY	GRIGIO GABBIANO CHIARO	淺海鷗灰色
H53 [53] ニュートラルグレー	1741	NEUTRAL GRAY	NEUTRAL GRAY	NEUTRAL GRAY	GRIGIO NEUTRO	天然灰色
H54 [54] ネービーブルー	1718	NAVY BLUE	MARINEBLAU	BLEU MARINE	BLU MARINA	海軍藍
H58 [58] 機体内部色	1569	INTERIOR GREEN	INNENGRÜN	VERT INTERIEUR	VERDE INTERMEDIO	機内綠色
H78 [78] 焼鉄色	1406	BURNT IRON	GEBER, EISEN	FER BRULÉ	FERRO BRUCIATO	燒鐵色
H90 [90] クリアーレッド	1503	CLEAR RED	ROT, REIN	ROUGE CLAIR	ROSSO CHIARO	透明紅色
H93 [93] クリアーブルー	1510	CLEAR BLUE	BLAU, REIN	BLEU CLAIR	BLU CHIARO	透明藍色



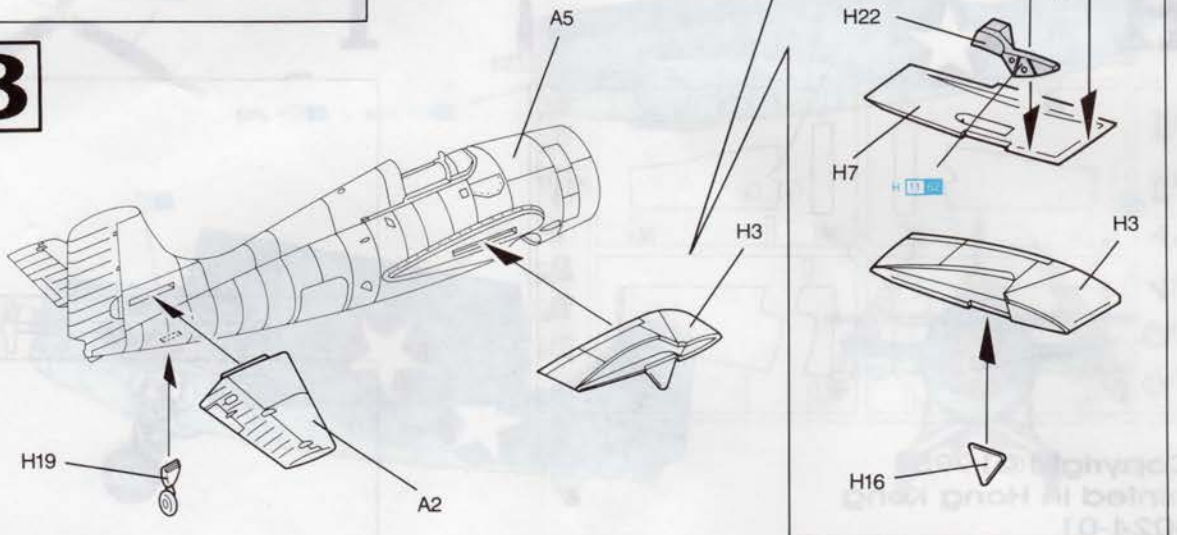
1



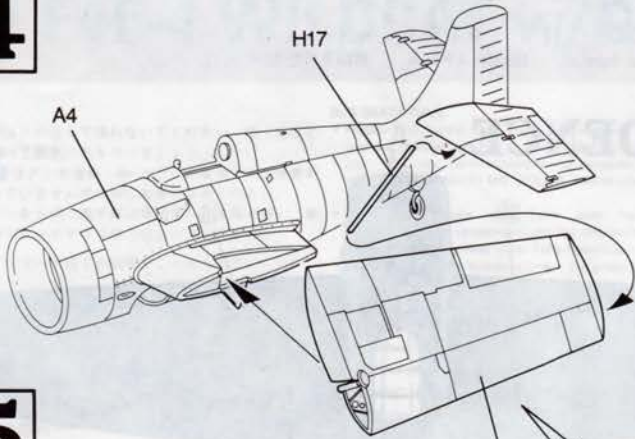
2



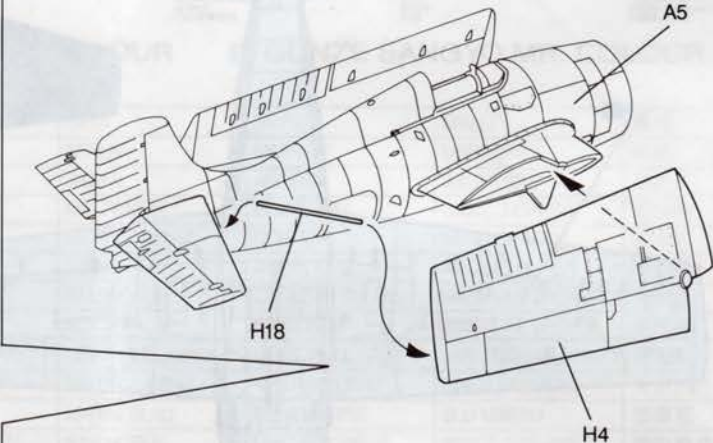
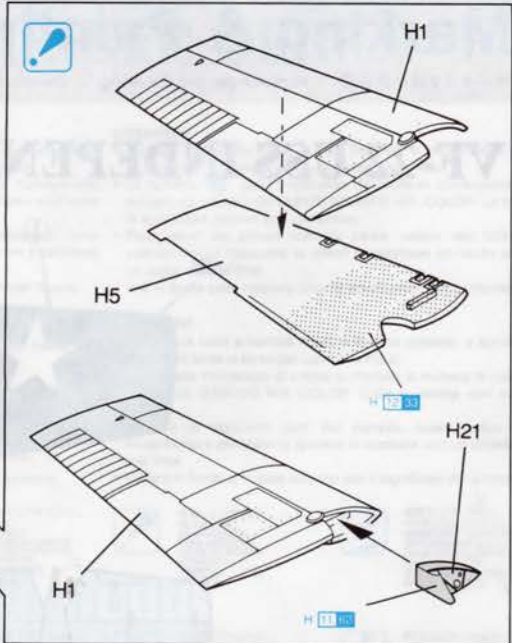
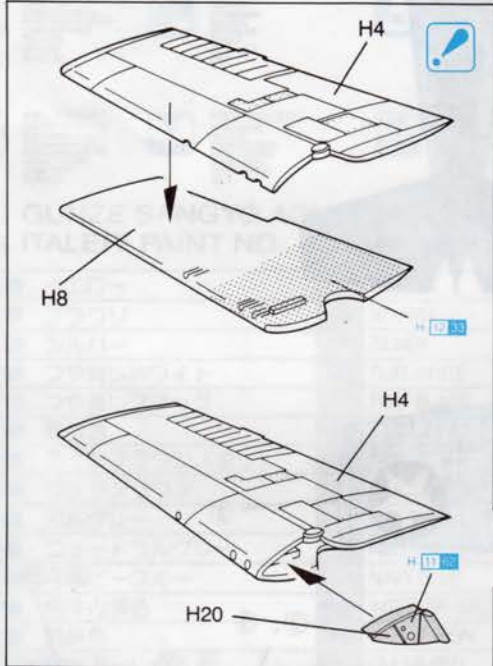
3



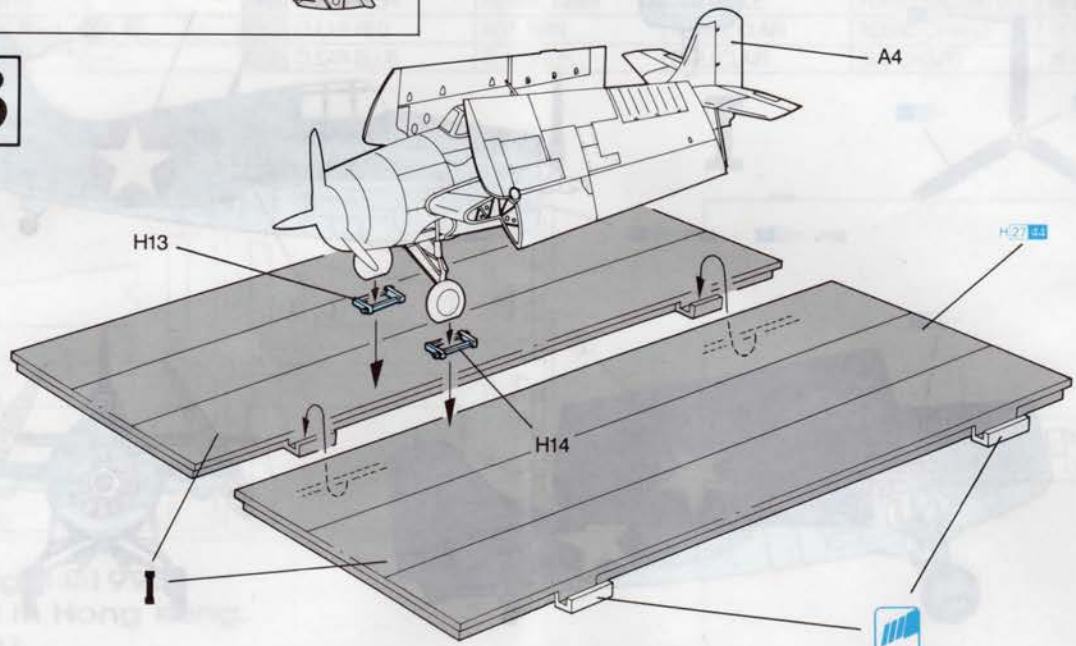
4



5



6



Marking & Painting

マーキング及び塗装図

Markierungen und Bemalung

Decoration et Peinture

Marchio & Pittura

標貼及着色指示

VF-22 USS INDEPENDENCE





デカールをはってください。
APPLY DECAL
HIEAR ABZIEHBILD
APPLIQUER DECALCOMANIE

APPLICARE DECALCOMANIE
PONER CALCOMANIA
貼上水印紙



切り取ってください。
REMOVE
ENTFERNEN
RETIRER

SEPARARE
CORTAR
切去

x2

2組つくってください。
2 SETS NEEDED
WIRD DOPPELT BENÖTIGT
DEUX SETS NECESSAIRES

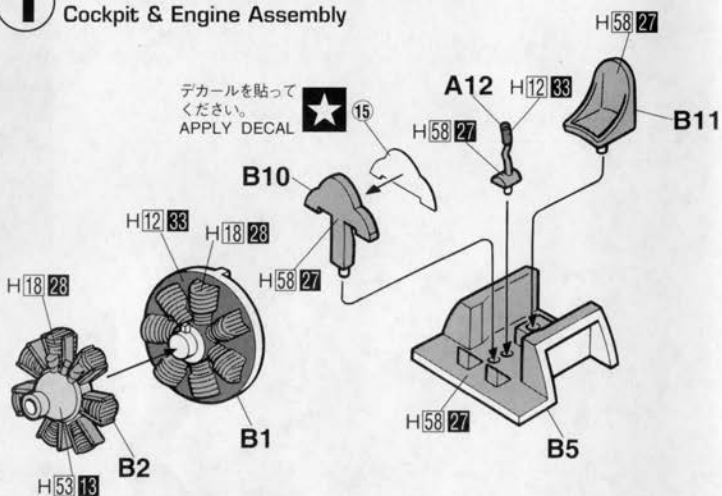
NECESSAIRE 2 SERIE
SE NECESITAN DOS PIEZAS
同様の制作二組



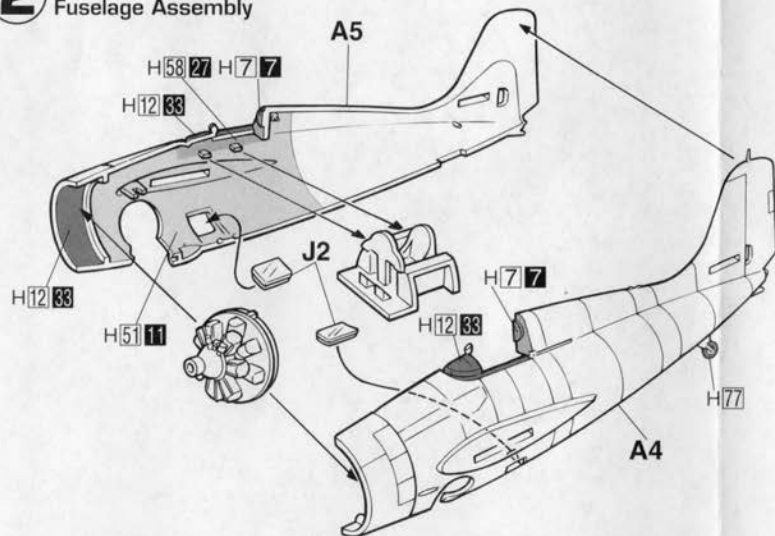
穴をあけてください。
FORO APERTO
HACER AGUJERO
開孔

1 コックピット・エンジンの組み立て Cockpit & Engine Assembly

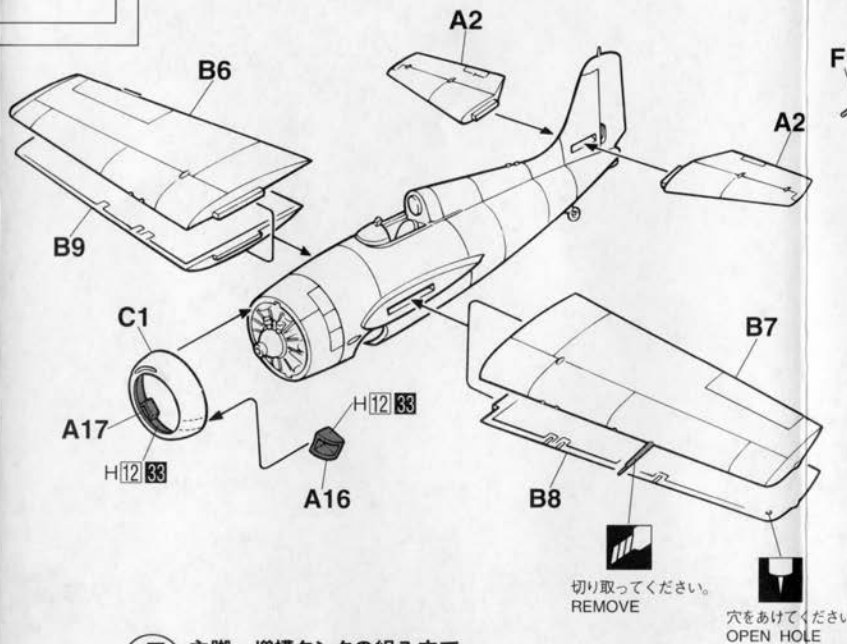
デカールを貼って
ください。
APPLY DECAL



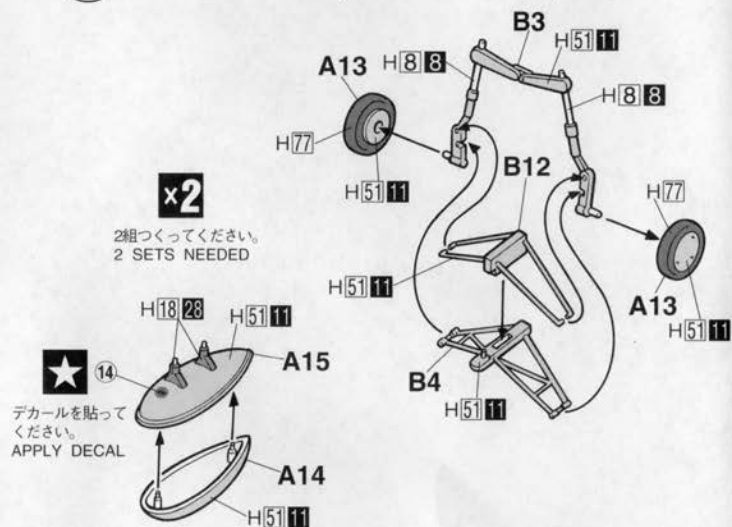
2 胴体の組み立て Fuselage Assembly



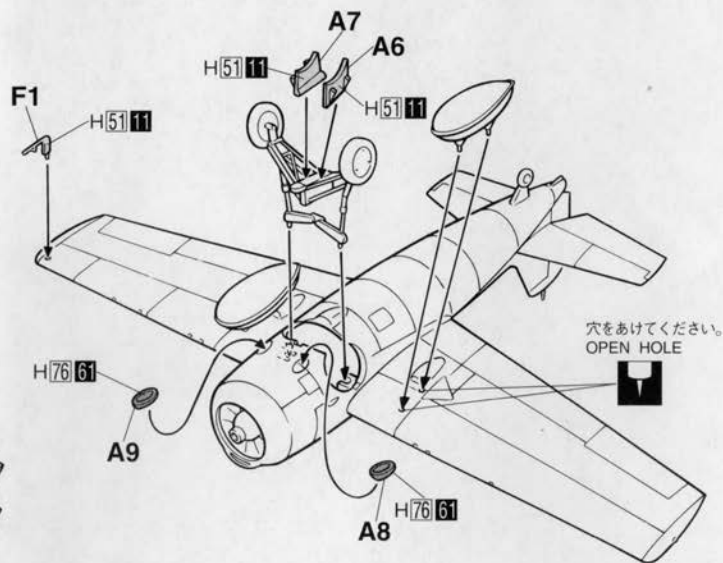
3 主・尾翼の取り付け Main Wing & Tail Wing Installation



4 主脚・増槽タンクの組み立て Main Gear & Auxiliary Fuel Tank Assembly

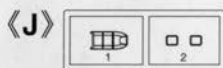
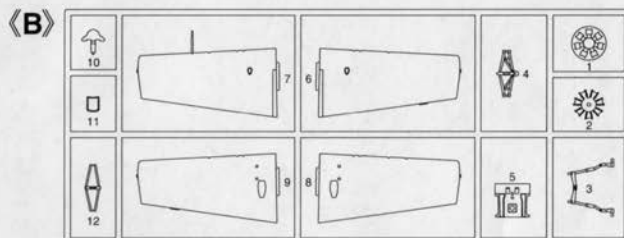
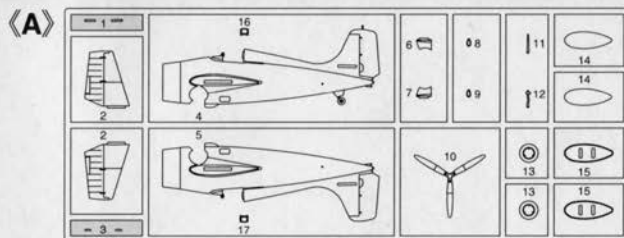
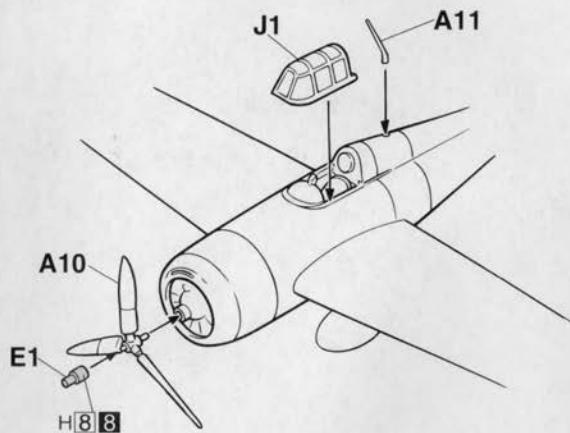


5 各部品の取り付け Various Parts Installation



穴をあけてください。
OPEN HOLE

6 キャノピー・プロペラの取り付け Canopy & Propeller Installation



の部品は使用しません。 Parts not for use. Parts para no usar.
Teile werden nicht verwendet. 不要な使用の部品
Pièces à ne pas utiliser.

塗料指定のH[]はグンゼ産業・水性ホビーカラー、■はMr. カラーの番号です。このキットには接着剤は入っていないので別にお求めください。

H[] in painting indication is the number of Gunze Sangyo Aqueous Hobby Color, while ■ is that of Mr. Color. Glue is not included in this kit.

Sur le guide de peinture, H[] correspond au numéro de couleur GUNZE SANGYO AQUEOUS HOBBY COLOR, alors que ■ correspond à Mr. COLOR. La colle n'est pas fournie dans ce kit.

H[] en indicaciones de pintado. Este es el número de Gunze Sangyo Aqueous Hobby Color, mientras ■ es el de Mr. Color. El pegamento no está incluido en el kit.

H[] bei Bemalungshinweisen ist die Nummer der Aqueous-Hobby-Color von Gunze Sangyo, während ■ den Ton der Farbserie Mr. Color anzeigt. Im Bauplatz ist kein Klebstoff enthalten.

H[] nella indicazione della pittura è il numero della Gunze Sangyo del colore ad acqua per, mentre ■ è quello di Mr. Color. La colla non è inclusa nella scatola di montaggio.

H[] 塗色指定番号はグンゼ代表品水性模型塗料の編號、■はグンゼ代表品油性模型塗料の編號。このキットには接着剤は含まれていません。

H[4][4] イエロー	YELLOW	GELB	JAUNE	GIALLO	AMARILLO	黄色
H[7][7] ブラウン	BROWN	BRAUN	MARRON	MARRONE	MARRON	褐色
H[8][8] シルバー	SILVER	SILBER	ARGENT	ARGENTO	PLATA	銀色
H[12][83] つや消しブラック	FLAT BLACK	MATTSCHWARZ	NOIR MAT	NERO OPACO	NEGRO MATE	啞黒色
H[18][28] 黒鉄色	STEEL	STAHL	ACIER	ACCIAIO	ACERO	黒鐵色
H[51][1] ガルグレー	LIGHT GULL GRAY	LIGHT GULL GRAY	LIGHT GULL GRAY	GRIGIO GABIANO CHIARO	GRIS GAVIOTA CLARO	淺海鷗灰色
H[53][18] ニュートラルグレー	NEUTRAL GRAY	NEUTRAL GRAY	NEUTRAL GRAY	GRIGIO NEUTRO	GRIS NEUTRO	天然灰色
H[54][14] ネービーブルー	NAVY BLUE	MARINEBLAU	BLEU MARINE	BLU MARINA	AZUL ARMADA	海軍藍
H[58][27] 機体内部色	INTERIOR GREEN	INNENGRÜN	VERT INTERIEUR	VERDE INTERMEDIO	VERDE INTERIOR	機内緑色
H[76][6] 焼鉄色	BURNT IRON	GEBER.EISEN	FER BRULÉ	FERRO BRUCIATO	HIERRO BRUÑIDO	燒鐵色
H[77][7] タイヤブラック	TIRE BLACK	REIFENSCHWARZ	NOIR DE PNEU	NERO PNEUMATICO	NEGRO NEUMATICO	胎黒色
H[90][17] クリアーレッド	CLEAR RED	ROT.REIN	ROUGE CLAIR	ROSSO CHIARO	ROJO CLARO	透明紅色
H[93][60] クリアーブルー	CLEAR BLUE	BLAU.REIN	BLEU CLAIR	BLU CHIARO	AZUL CLARO	透明藍色