

Heller

Pz.Kpfw. III

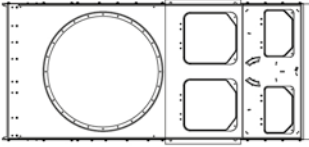
Ausf. M

30321

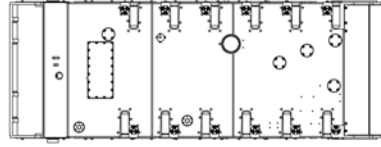


部品图 Parts

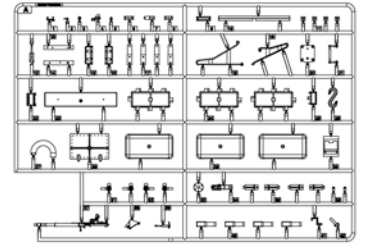
《车面》
Upper hull



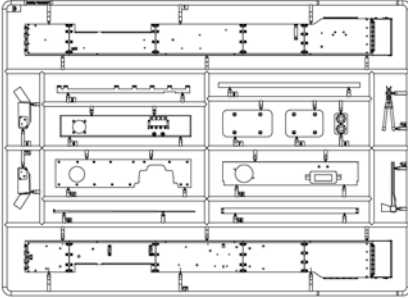
《车底》
Lower hull



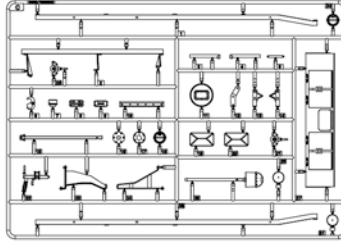
A x2



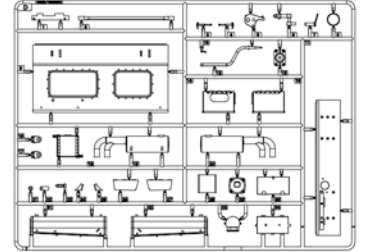
B



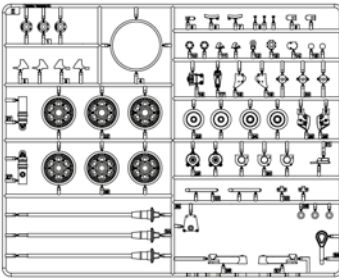
C



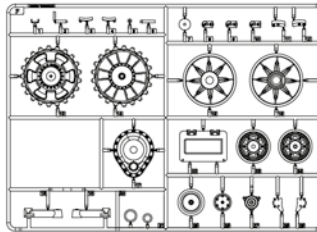
D



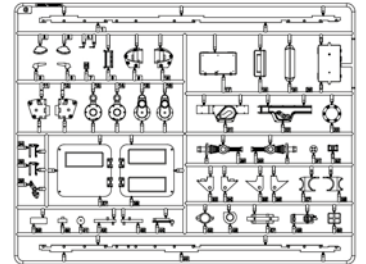
E x4



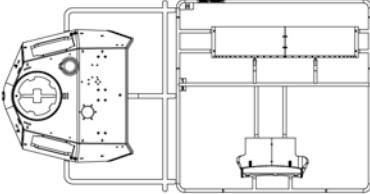
F x2



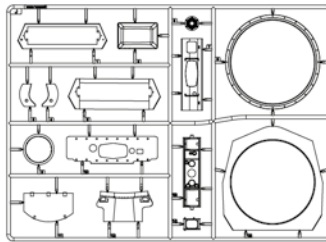
G



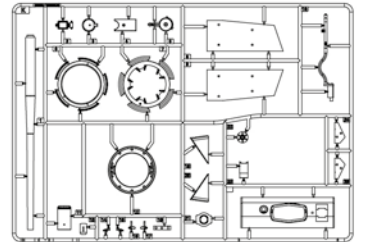
H



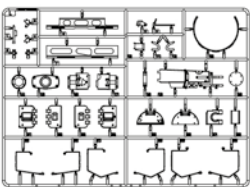
J



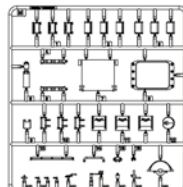
K



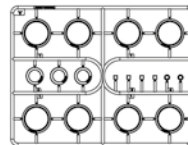
L



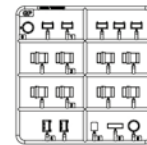
M x2



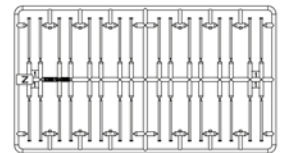
V x4



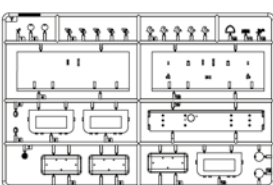
GP



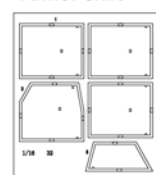
Z x7



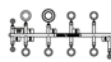
Y1



《装甲裙板》 x2
Armor skirt



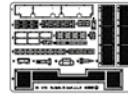
W x2



TR1 x22



PE-A



《履带》
Track x110



《铜缆》
Cable
Ø1.5x265mm x2

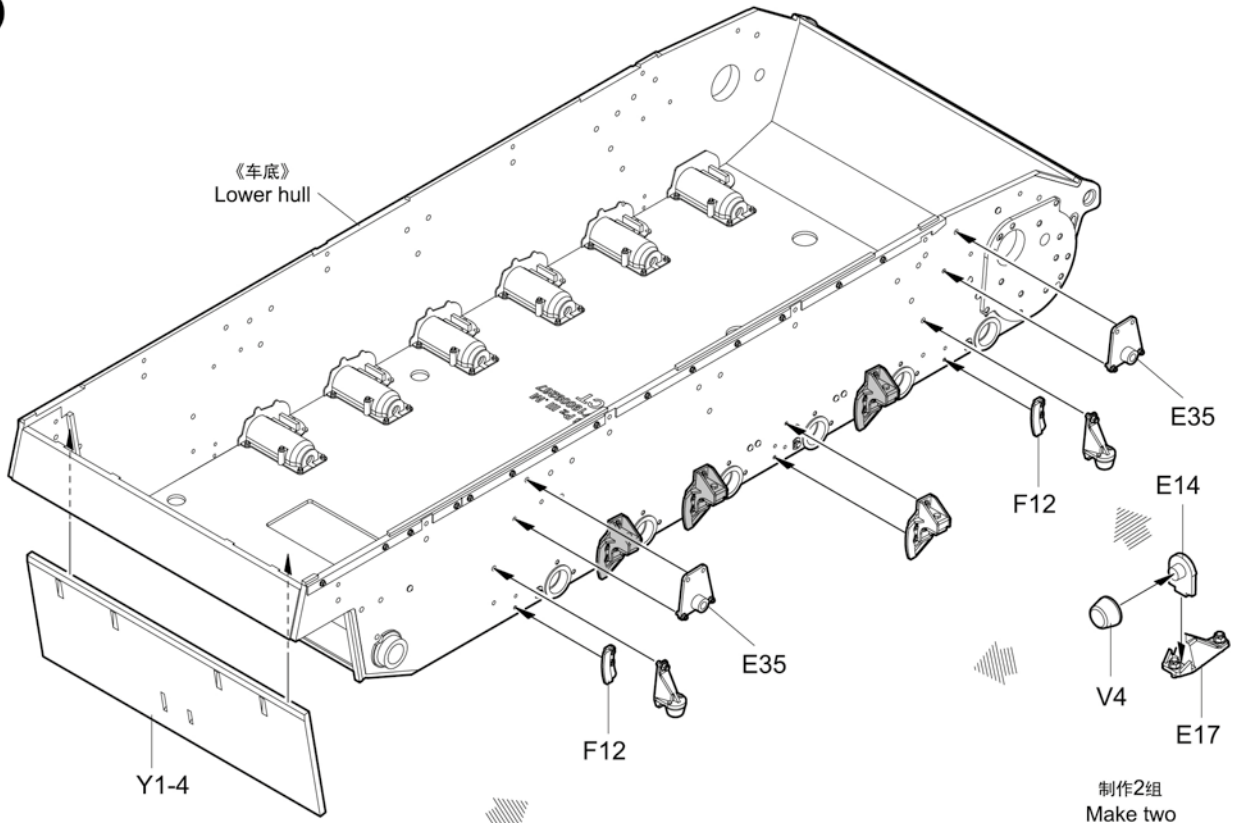


《水贴纸》
Decal

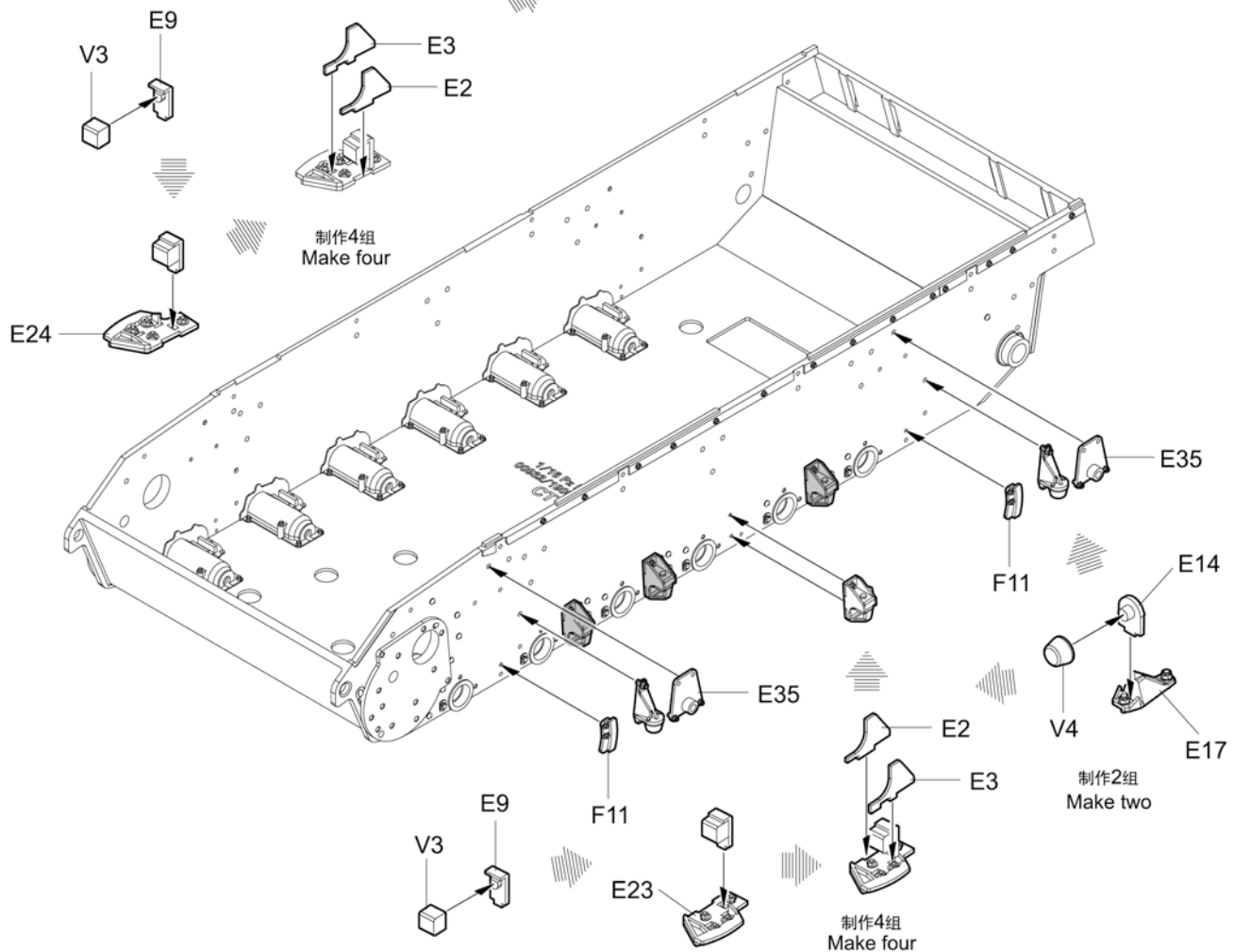


1

《车底》
Lower hull



制作2组
Make two

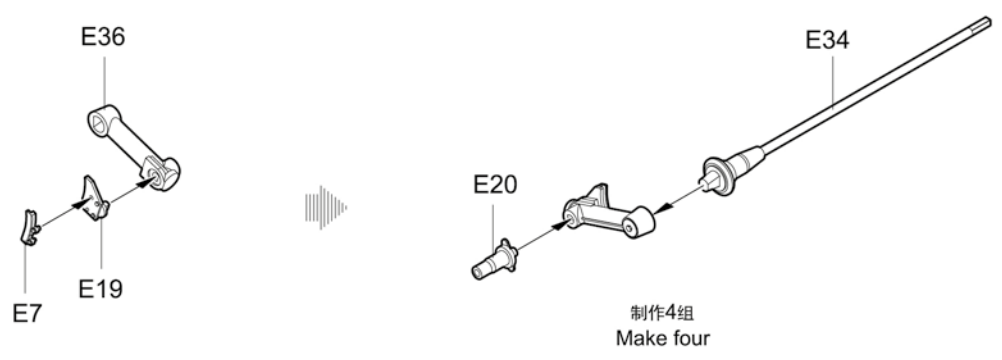
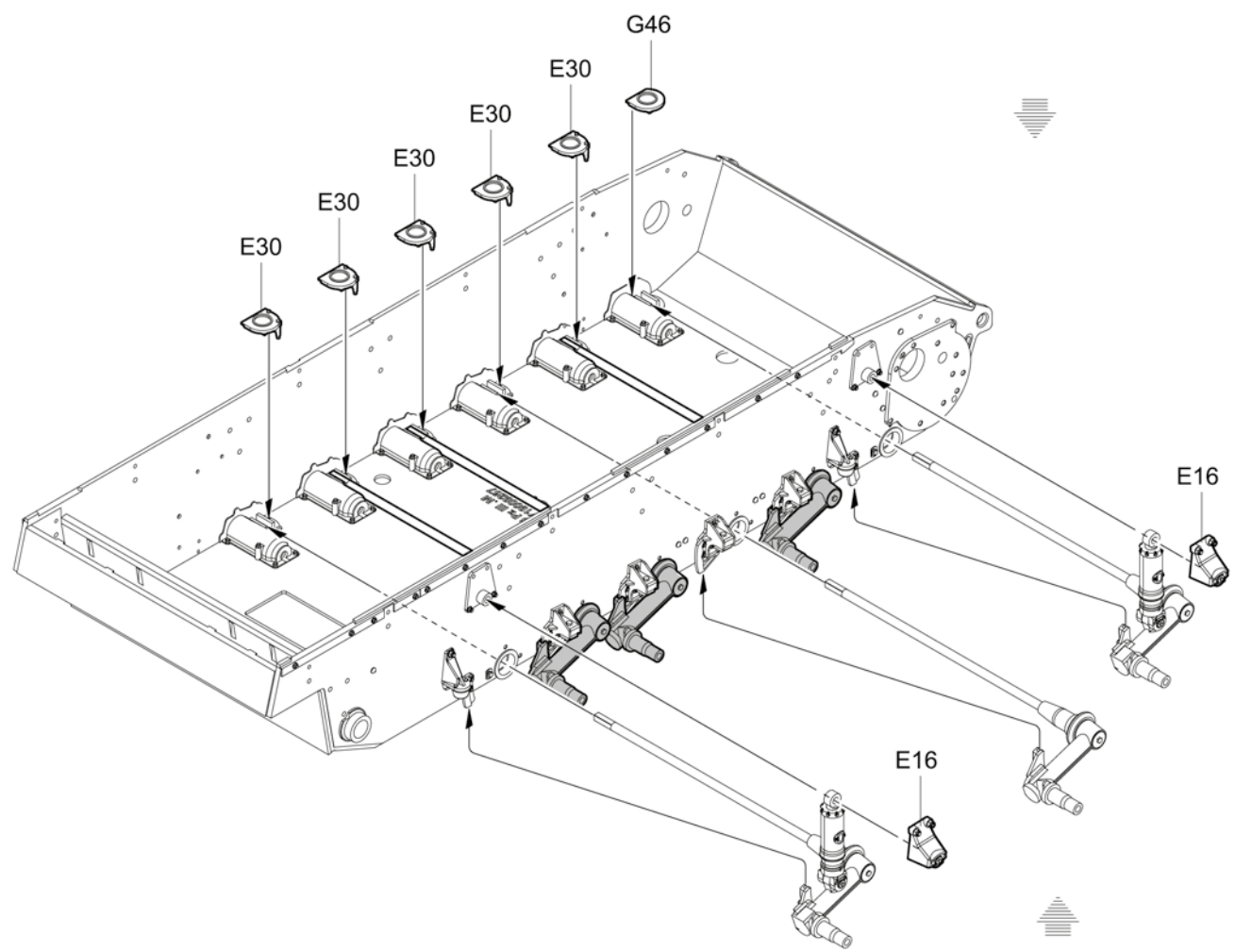
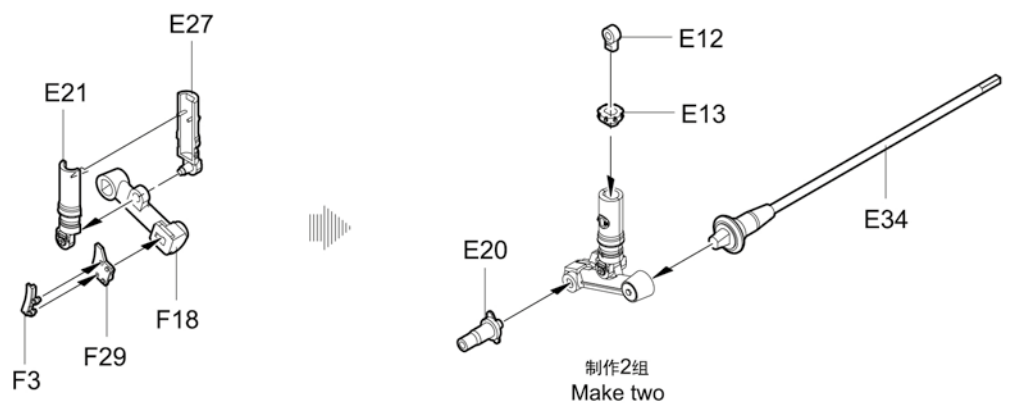


制作4组
Make four

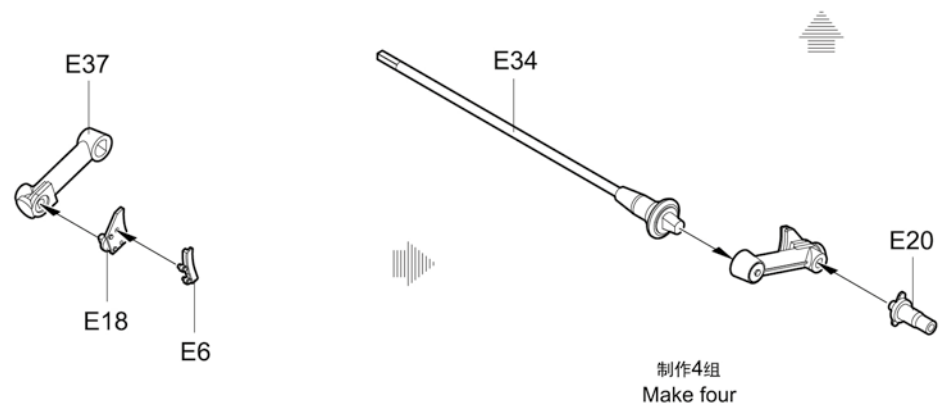
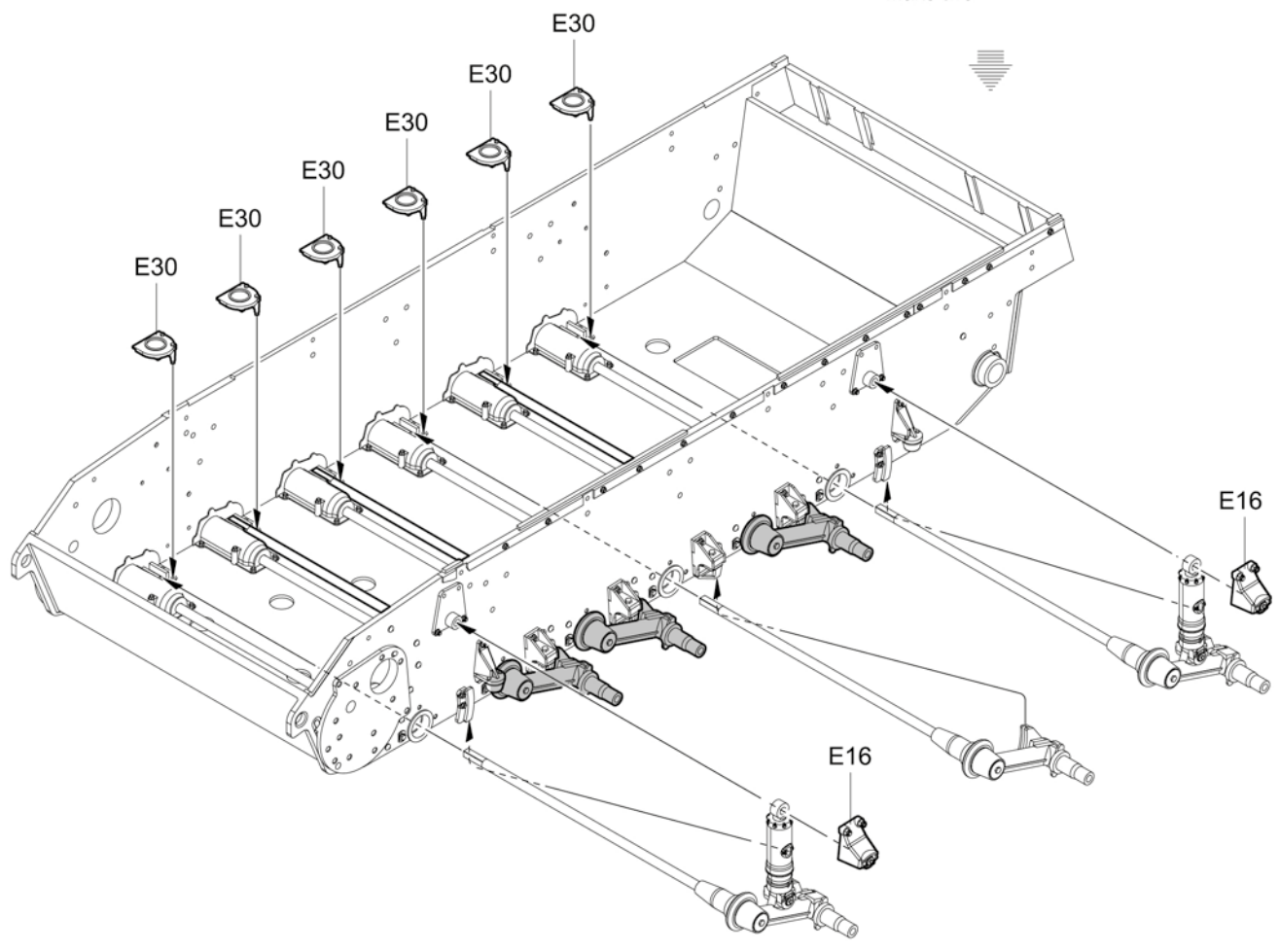
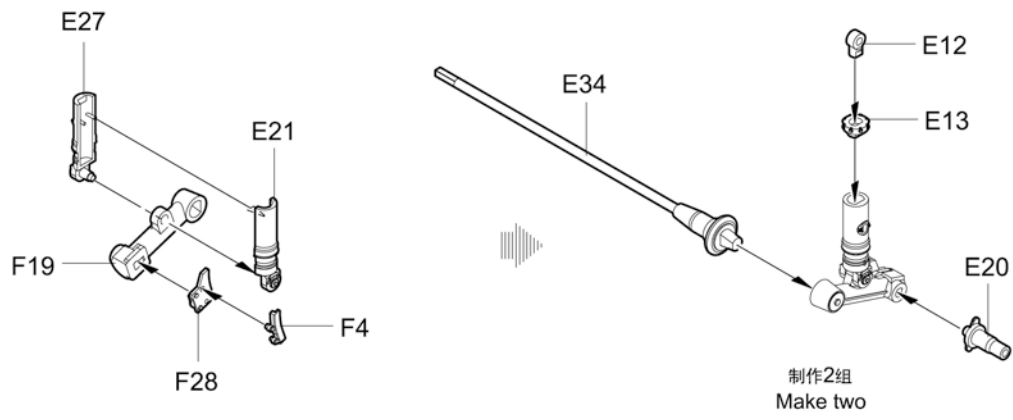
制作2组
Make two

制作4组
Make four

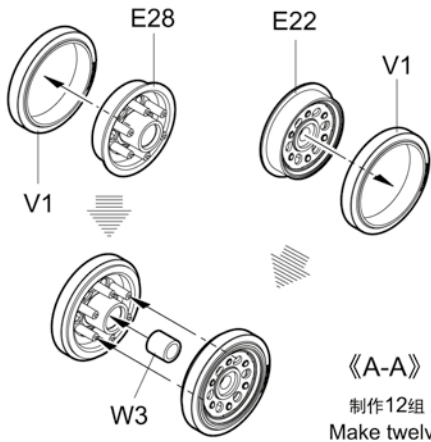
2



3

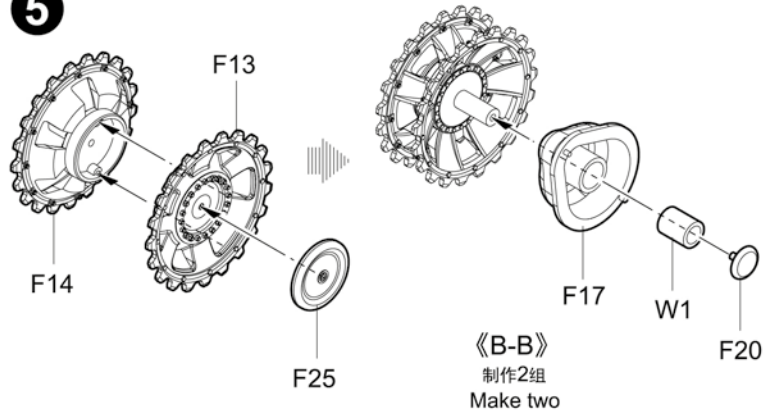


4



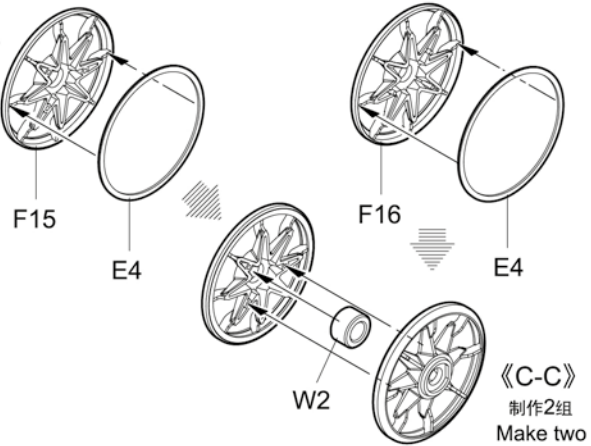
《A-A》
制作12组
Make twelve

5



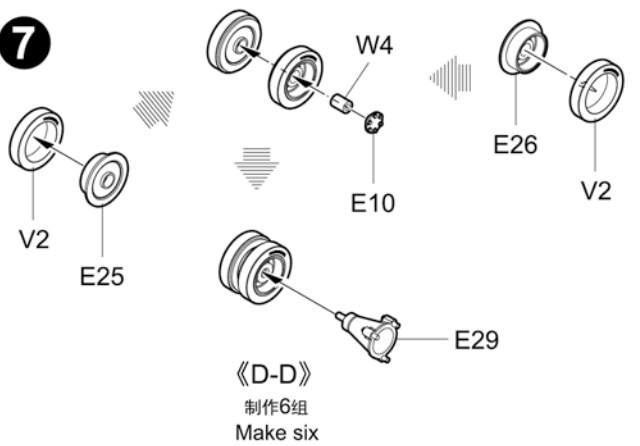
《B-B》
制作2组
Make two

6



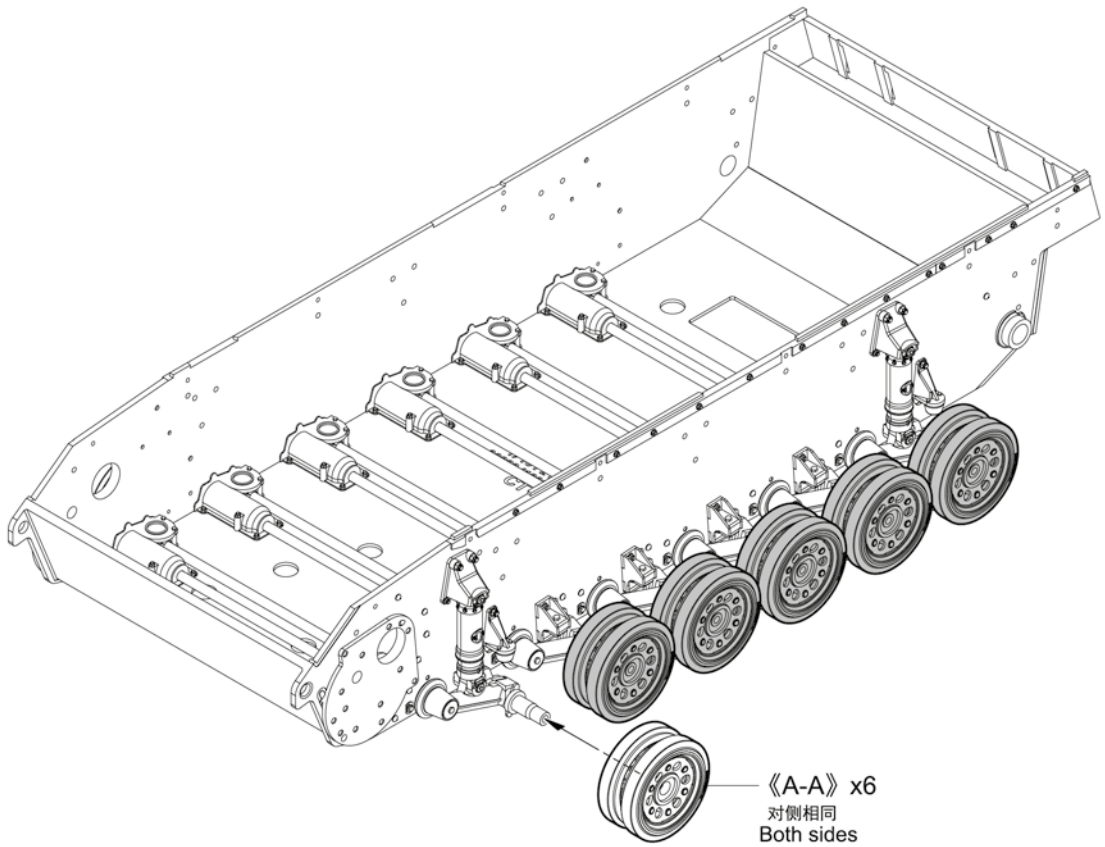
《C-C》
制作2组
Make two

7

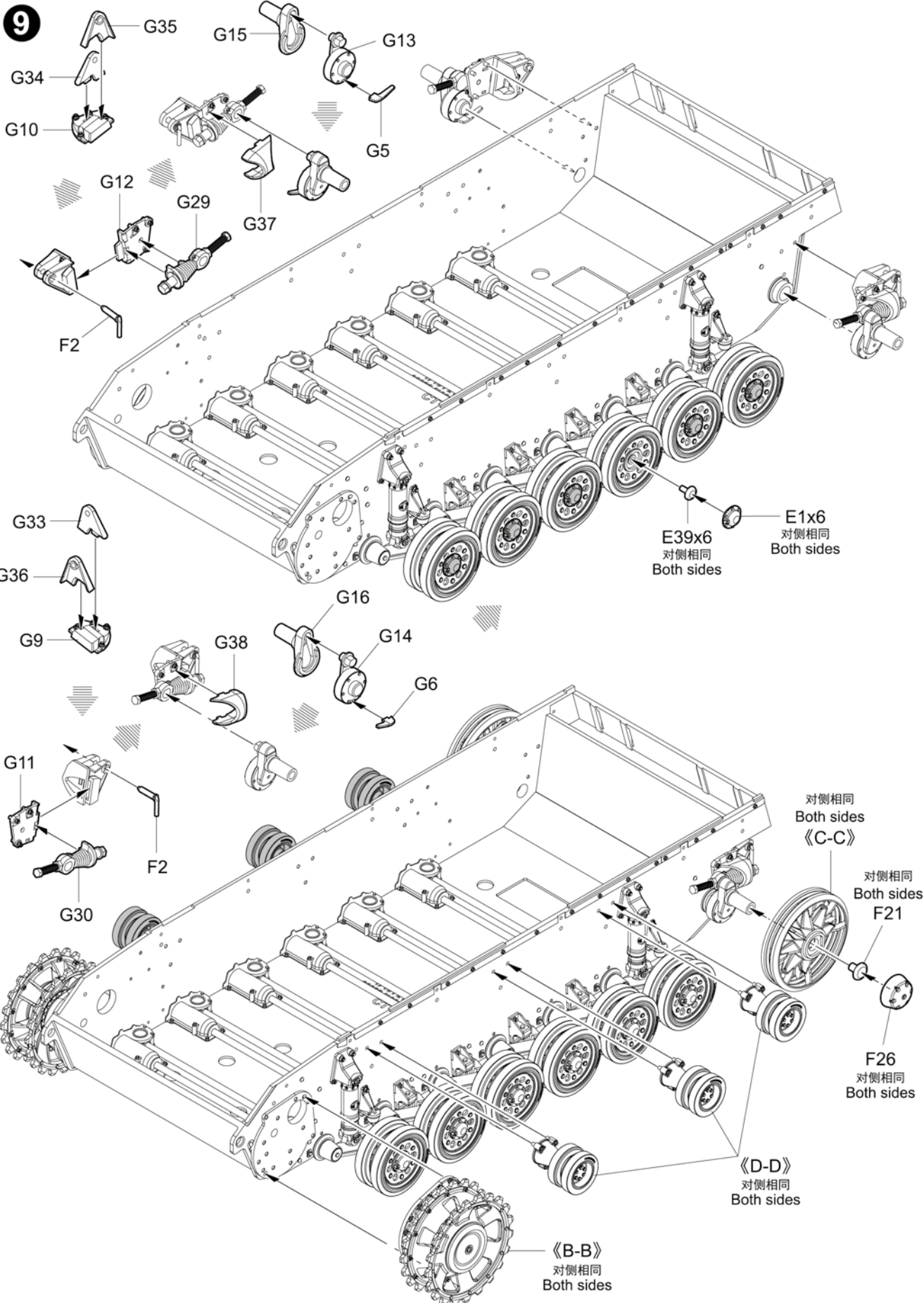


《D-D》
制作6组
Make six

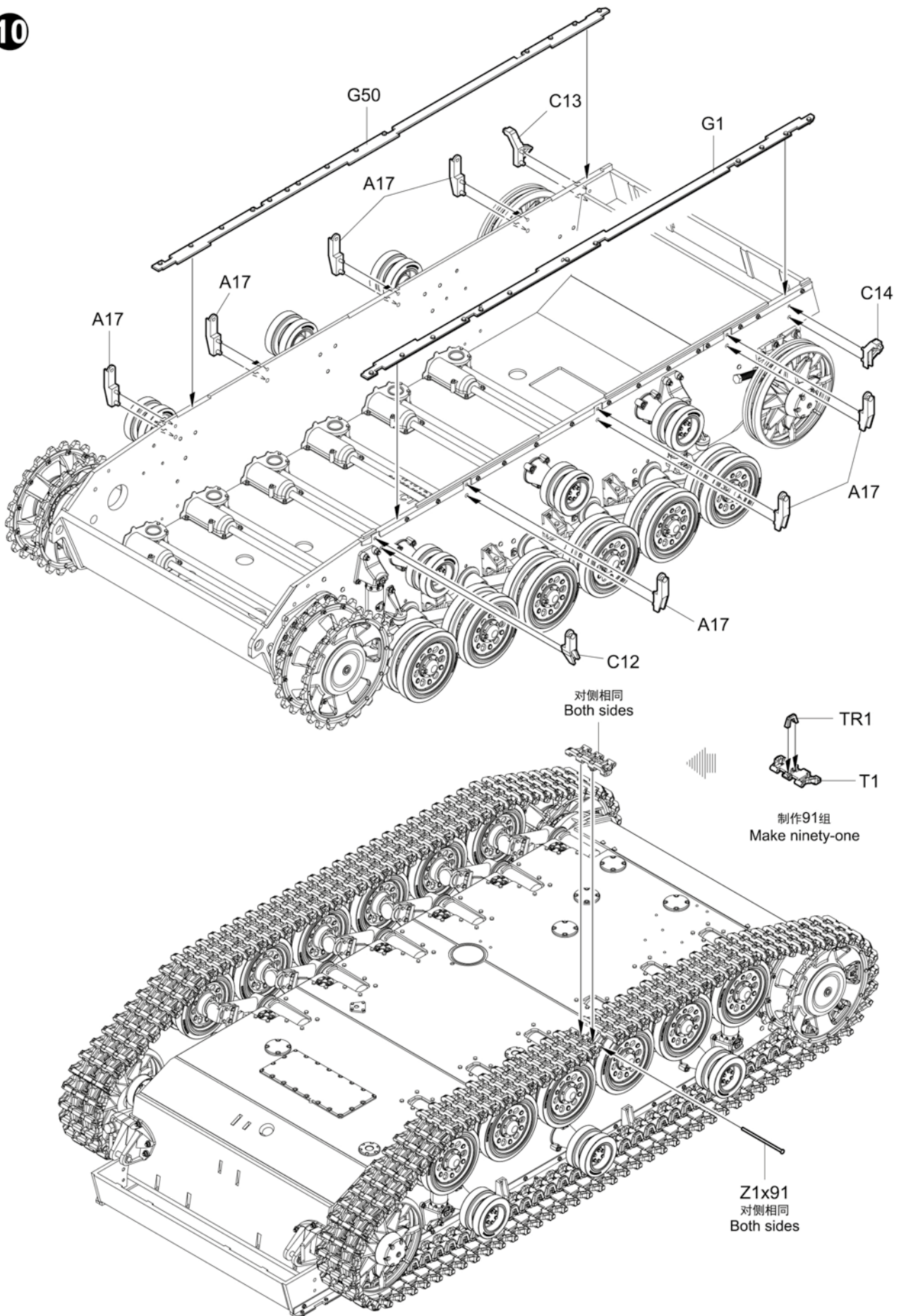
8



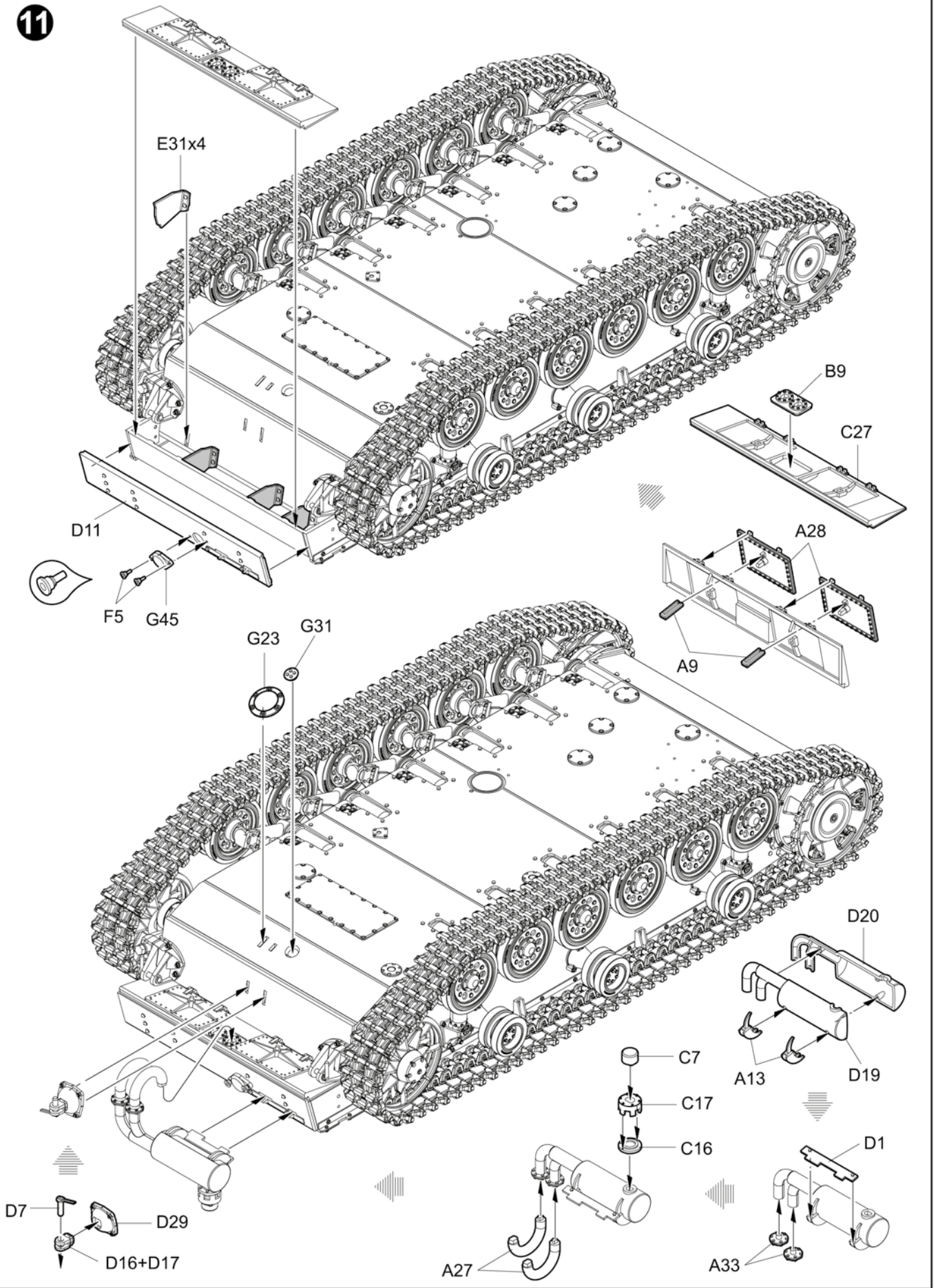
《A-A》 x6
对侧相同
Both sides



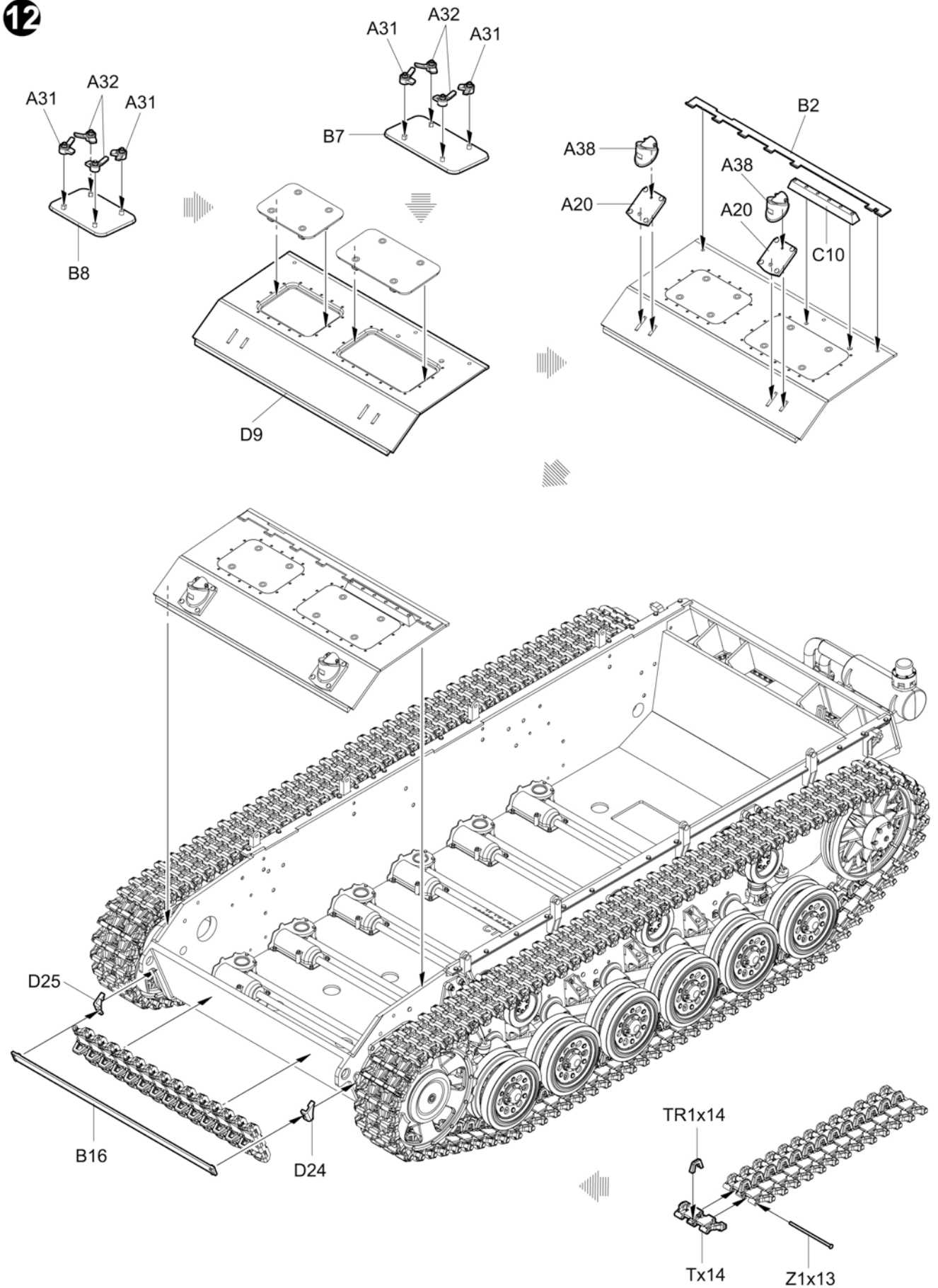
10



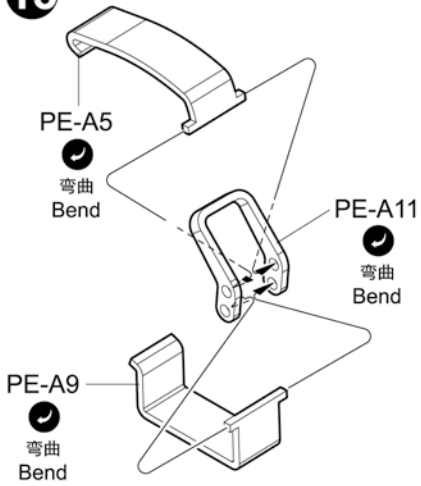
11



12

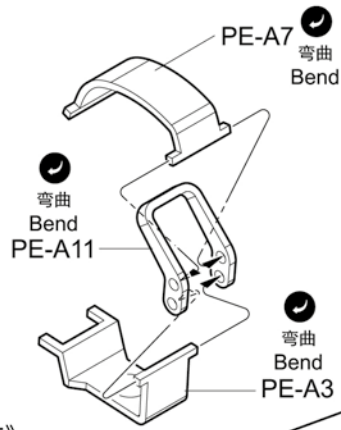


13



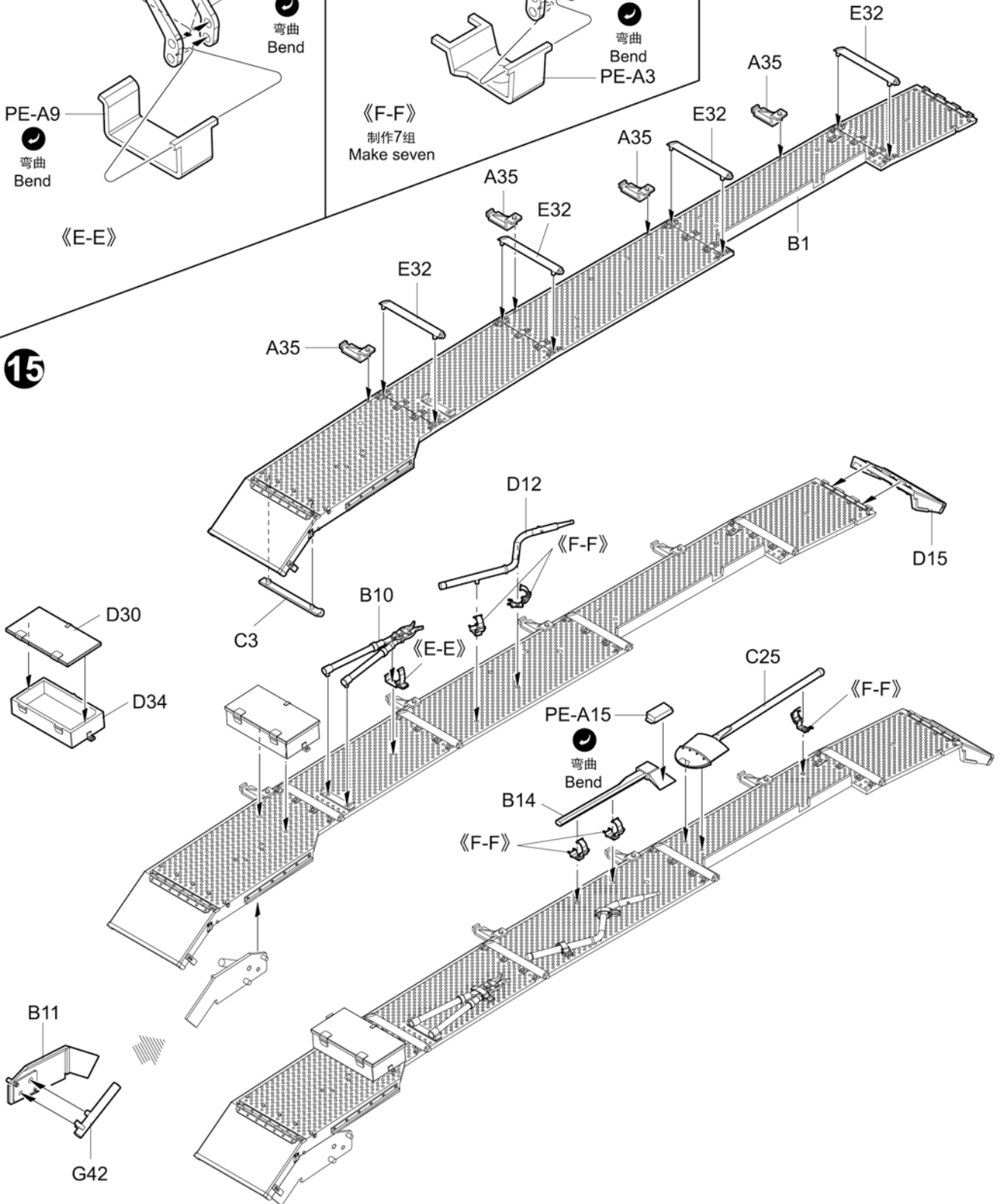
《E-E》

14

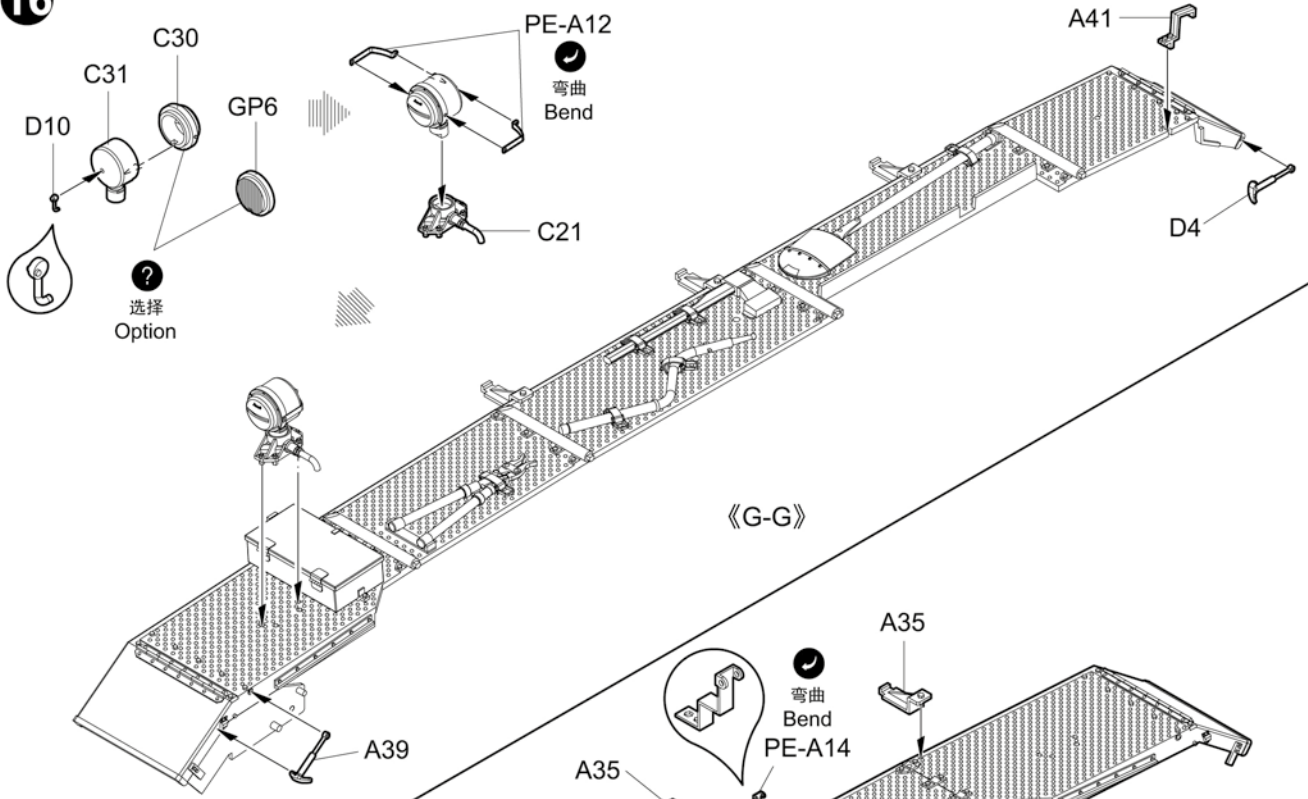


《F-F》
制作7组
Make seven

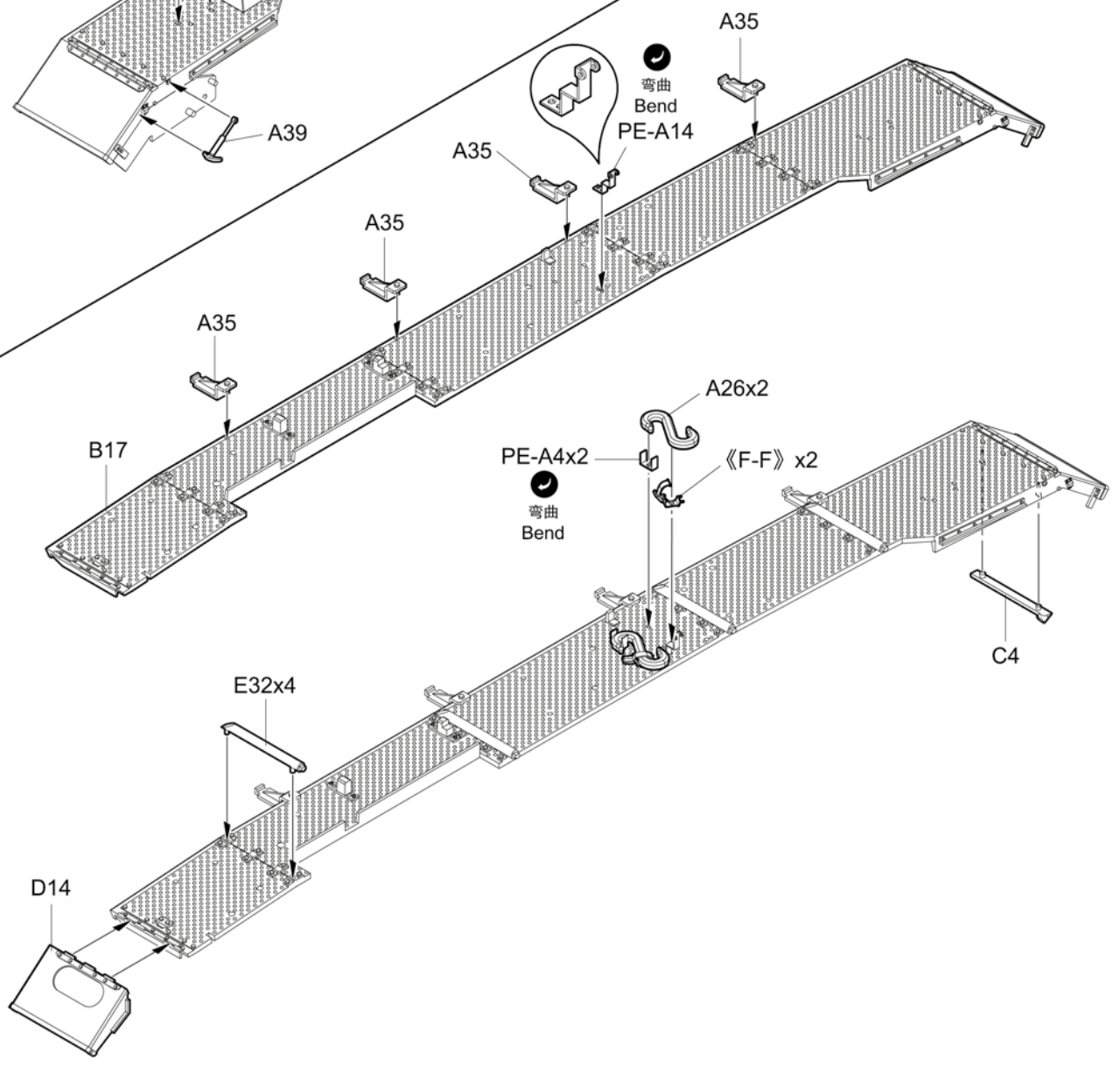
15



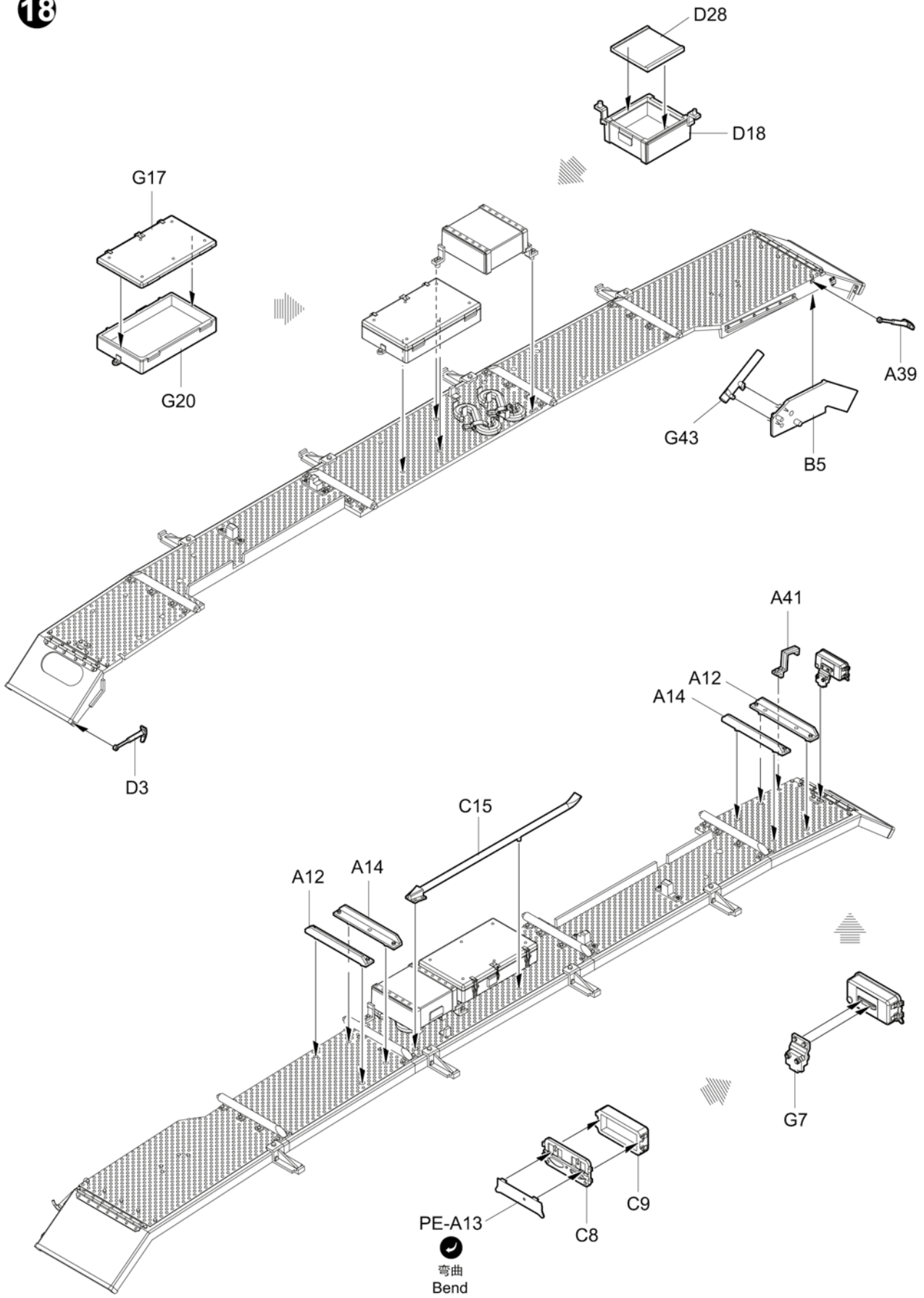
16



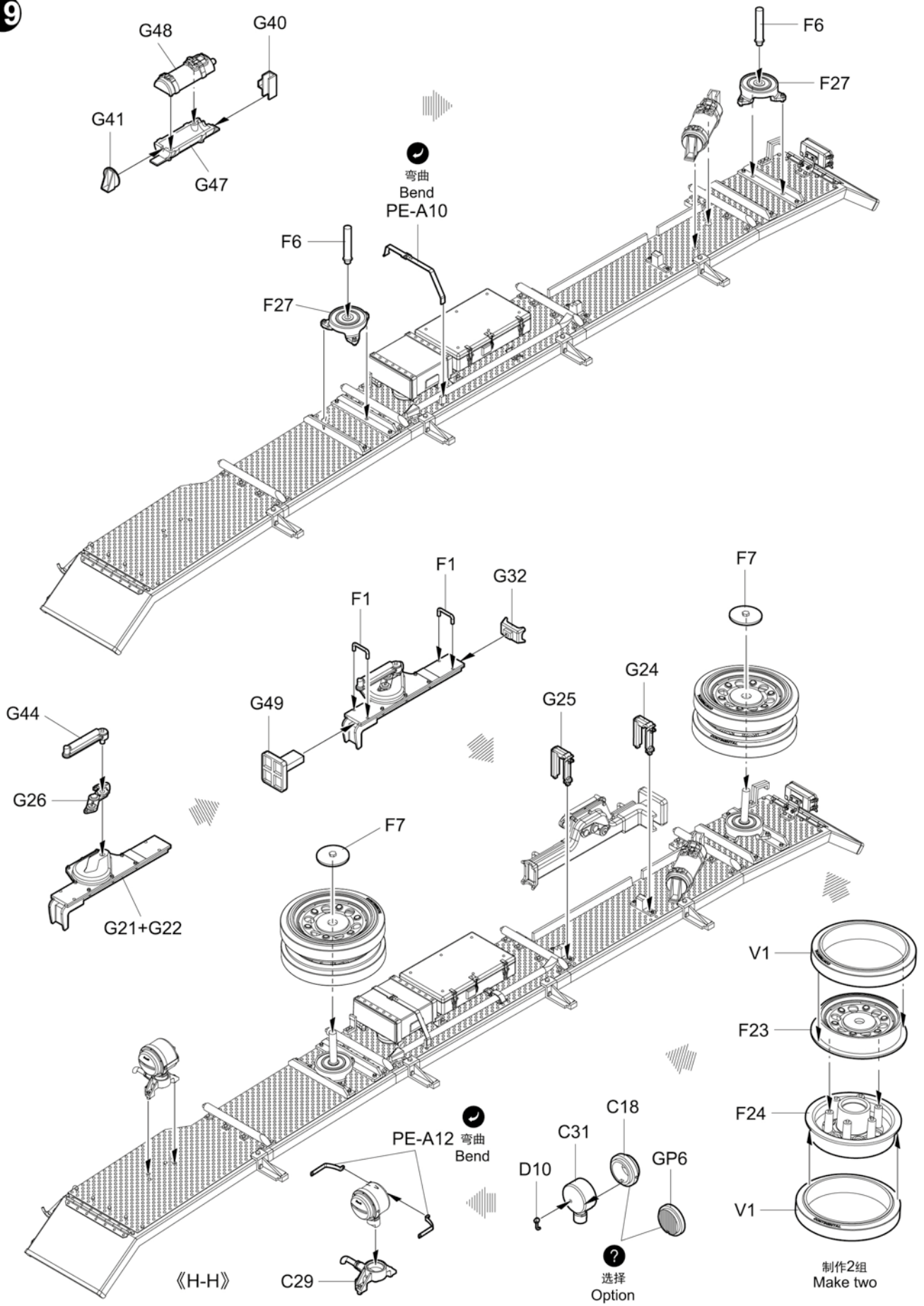
17



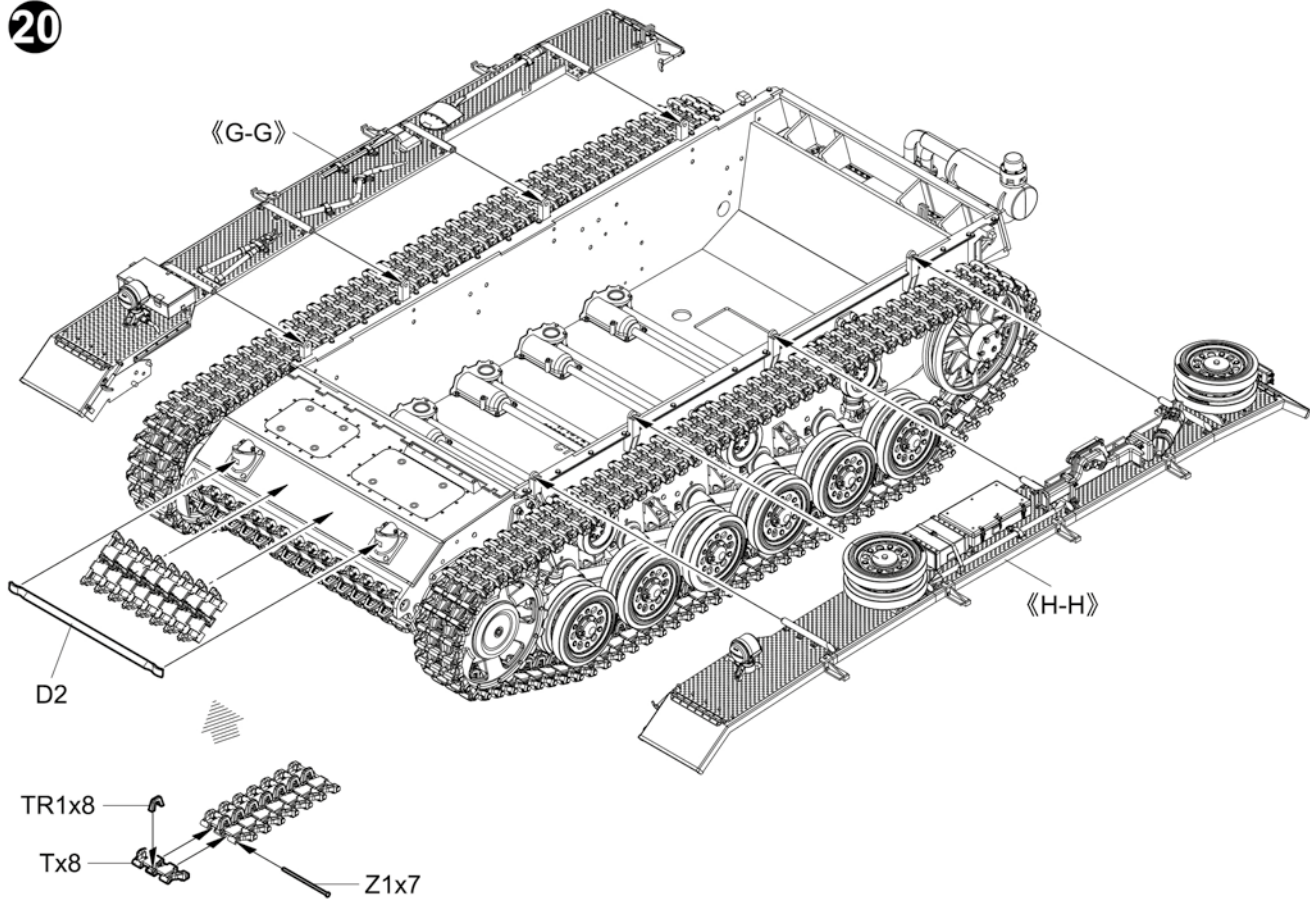
18



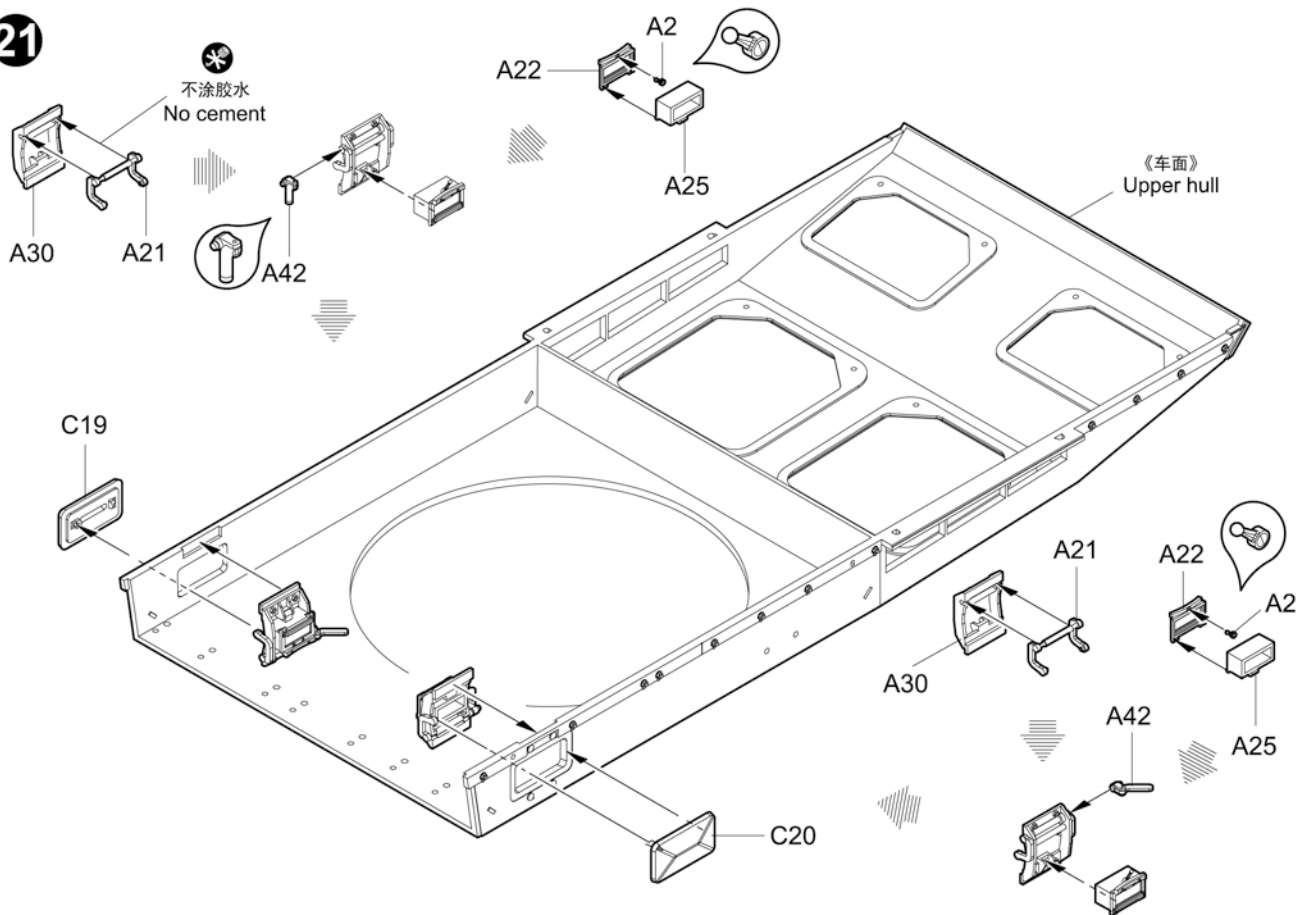
19

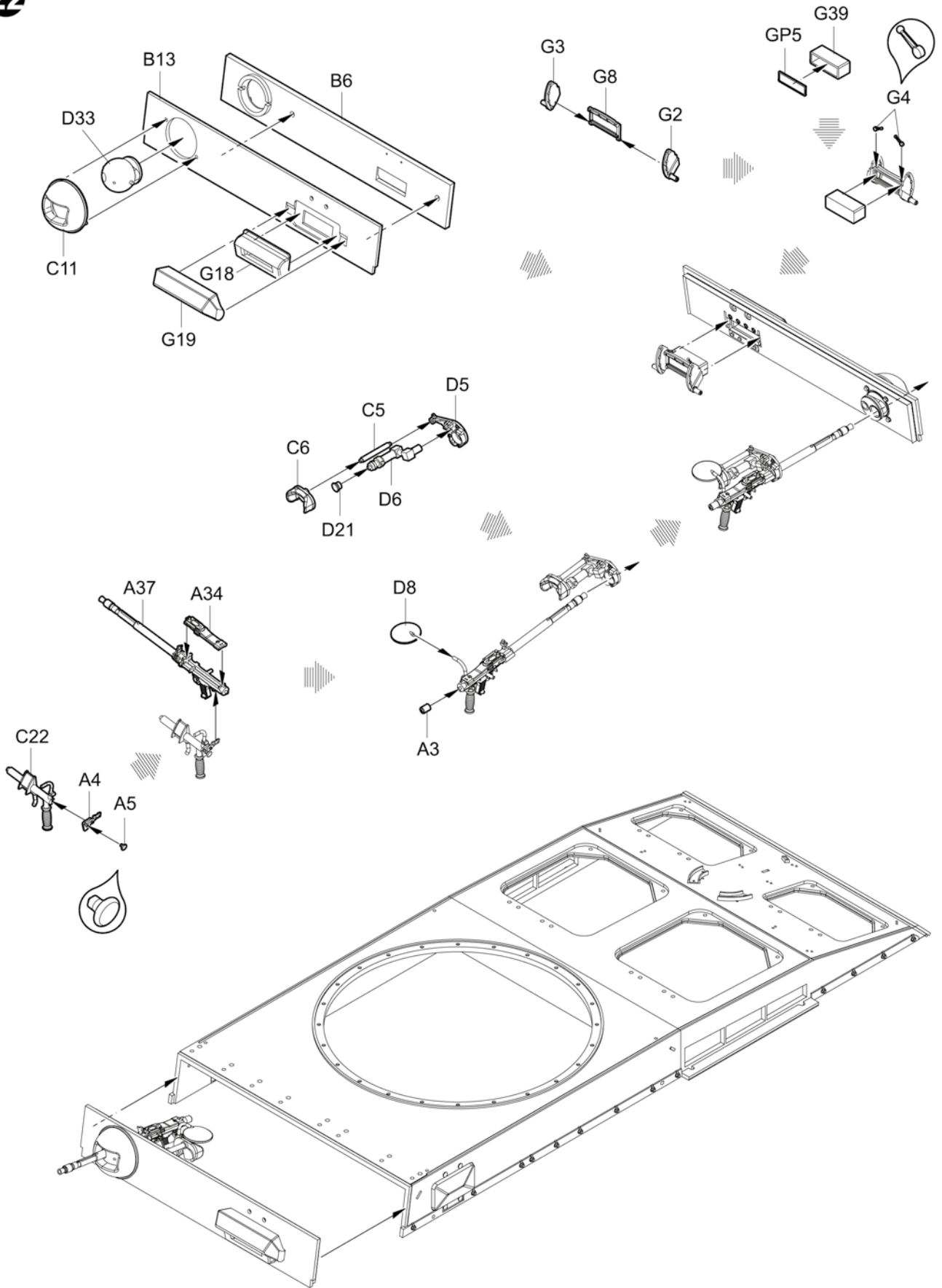


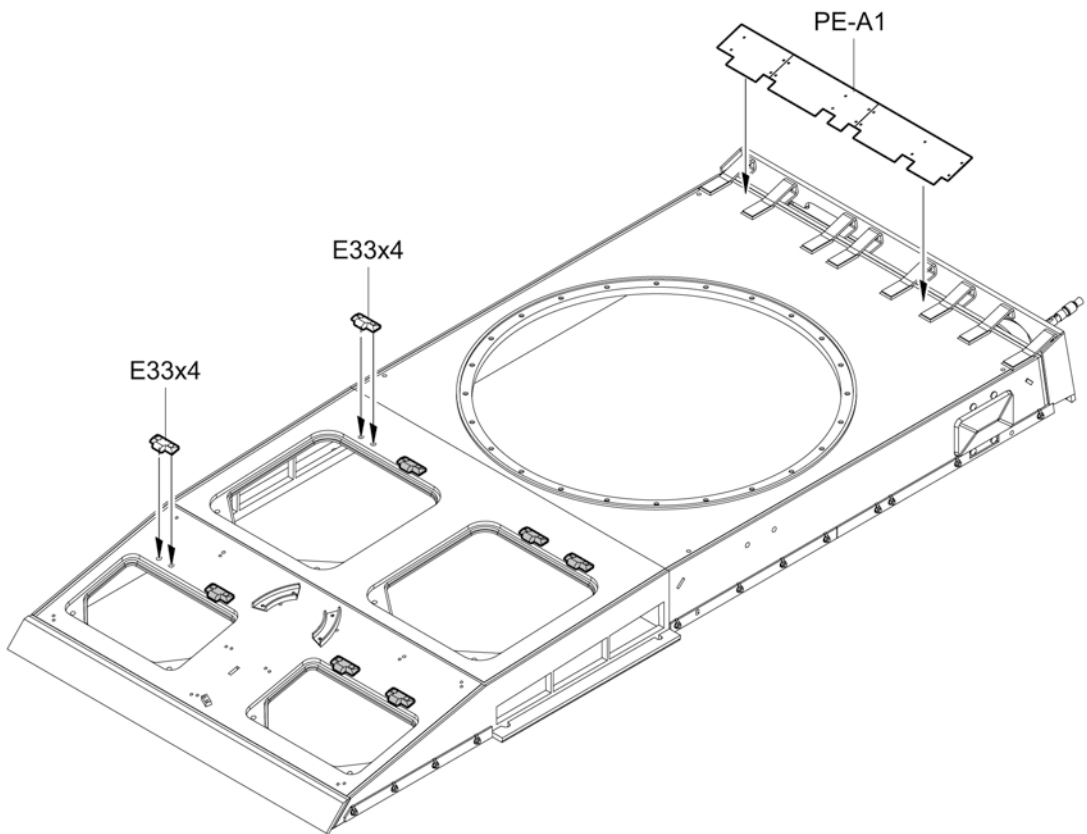
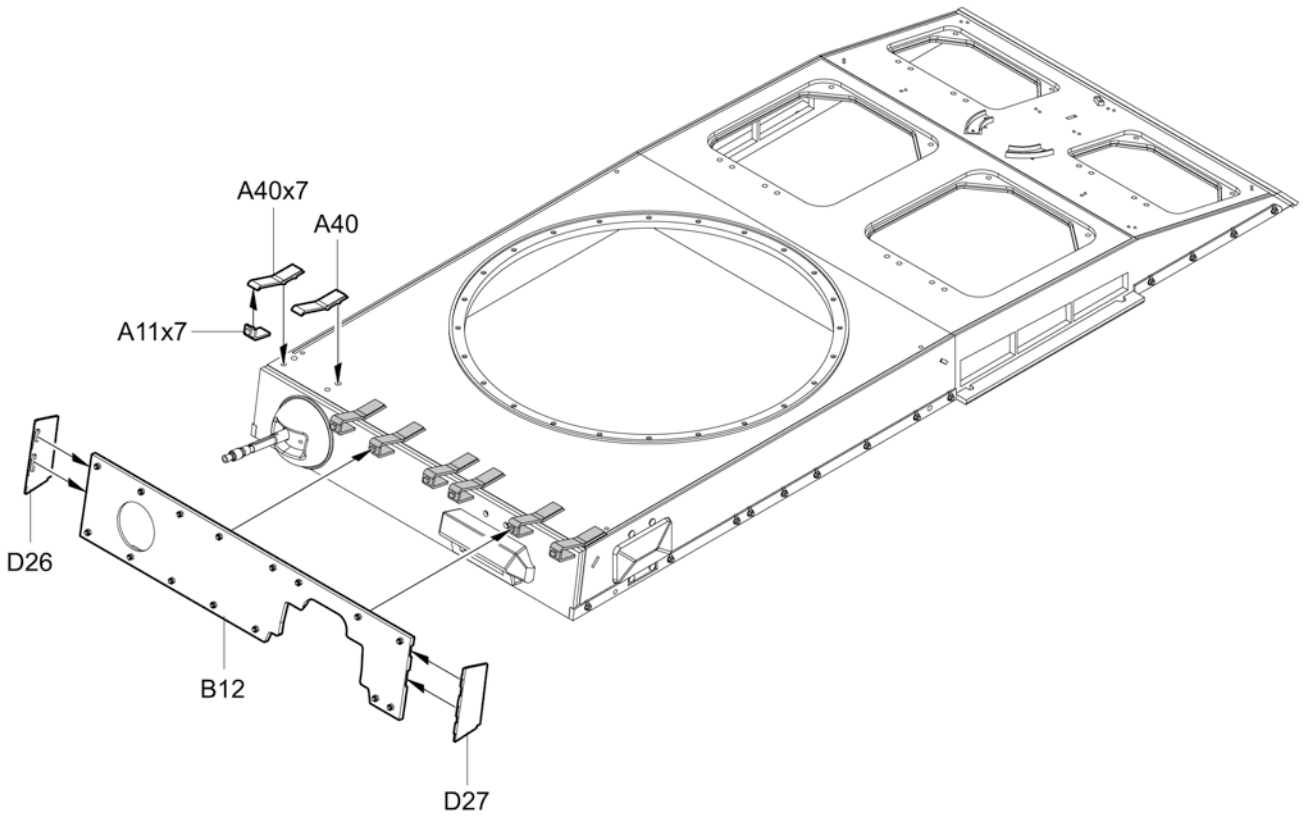
20



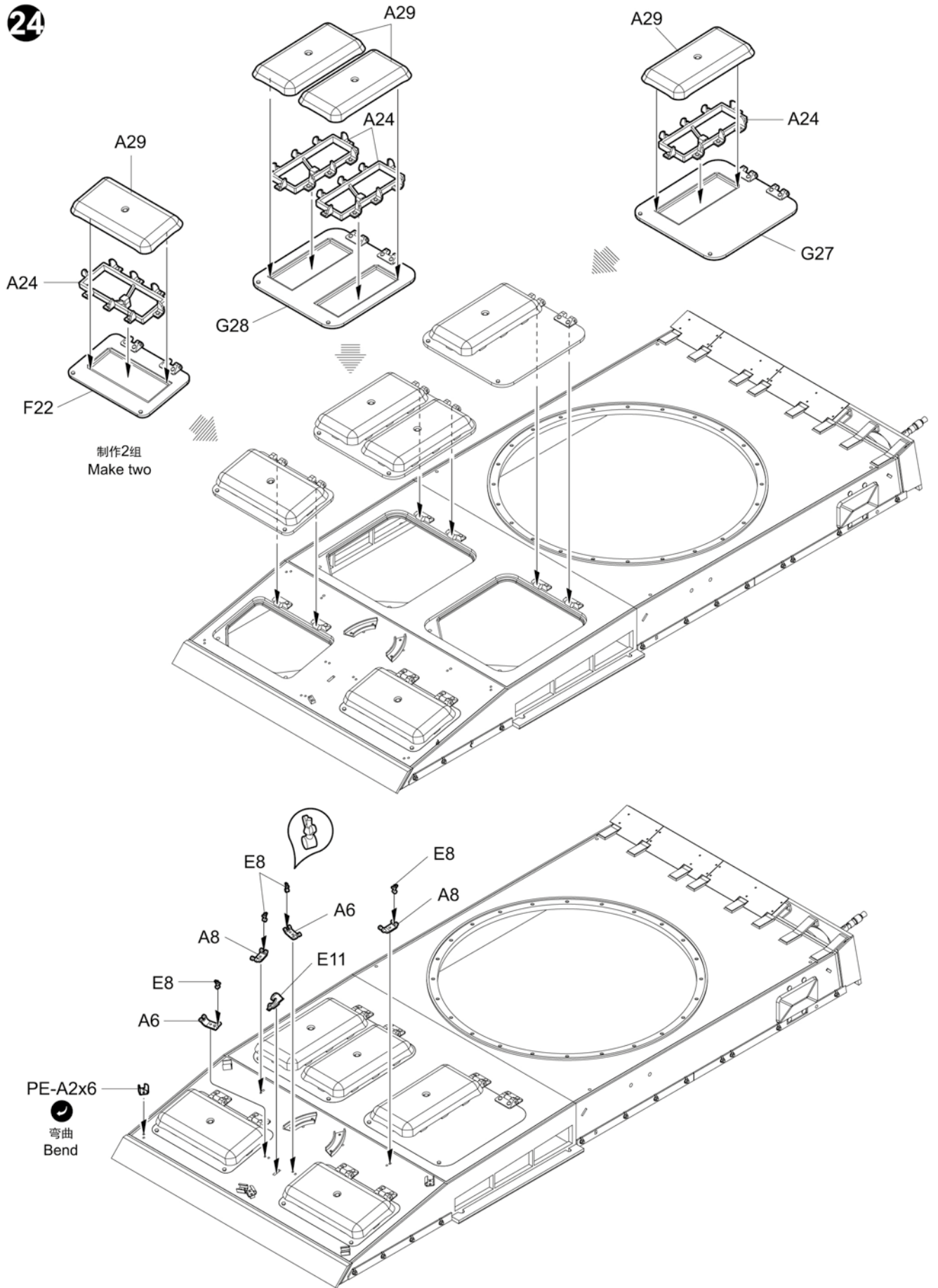
21



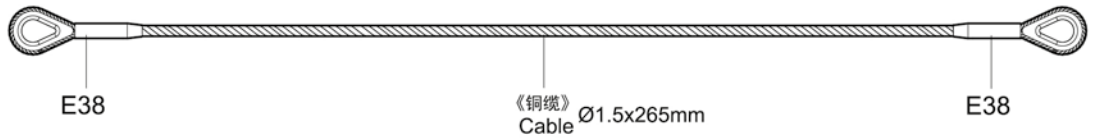




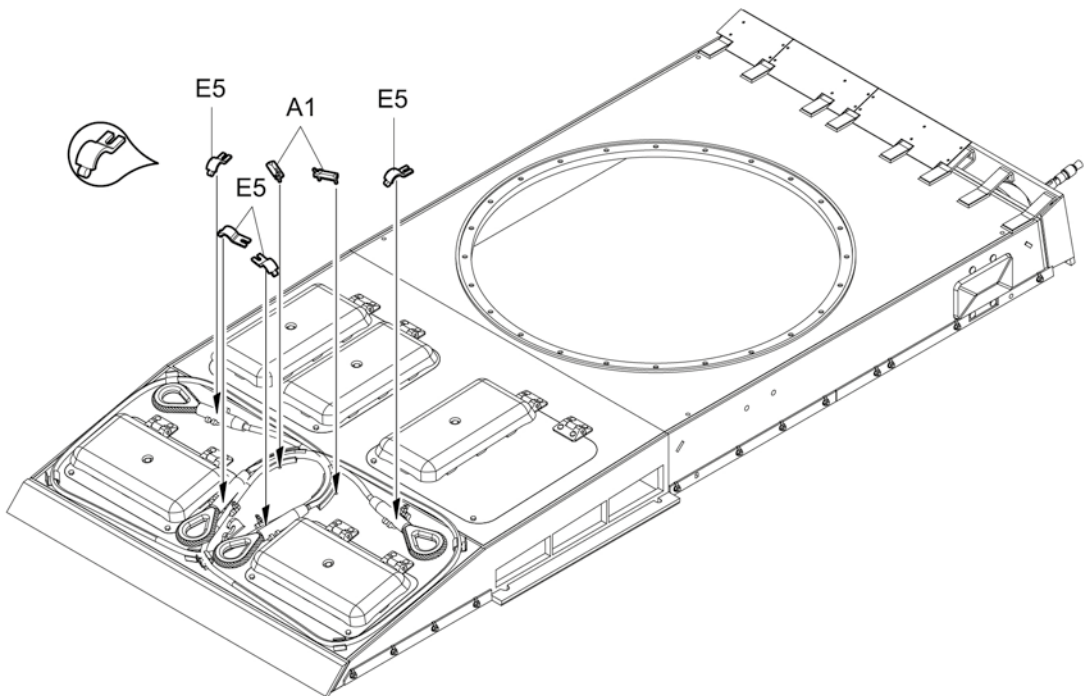
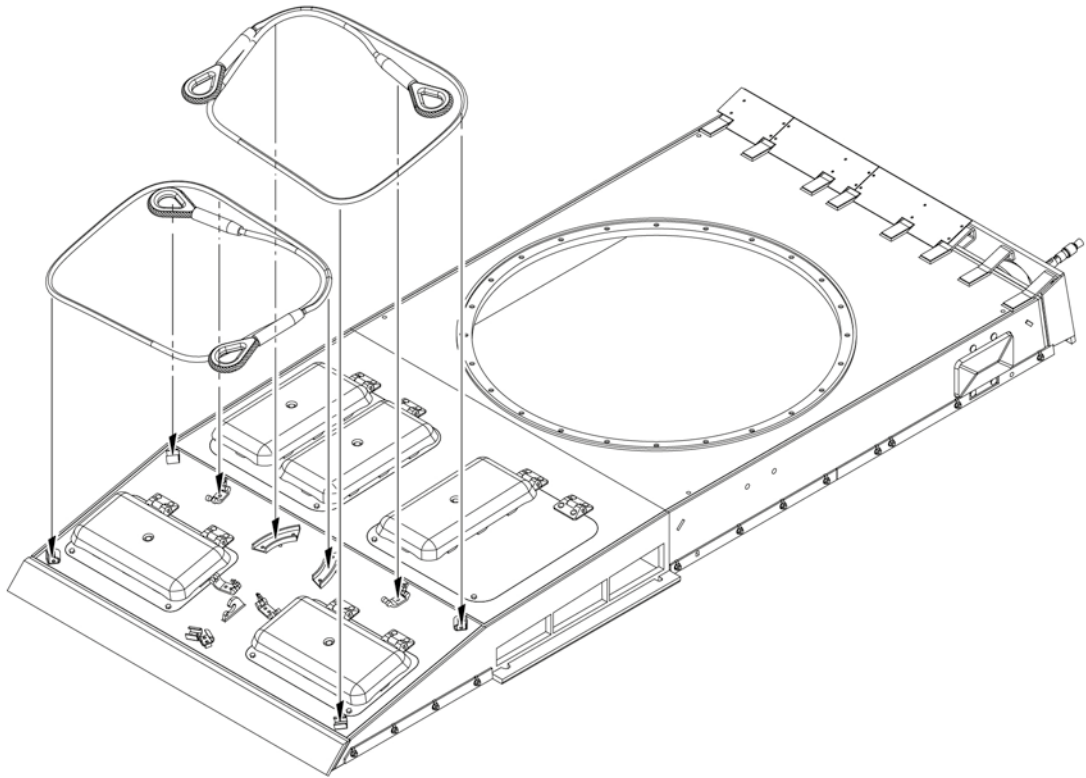
24



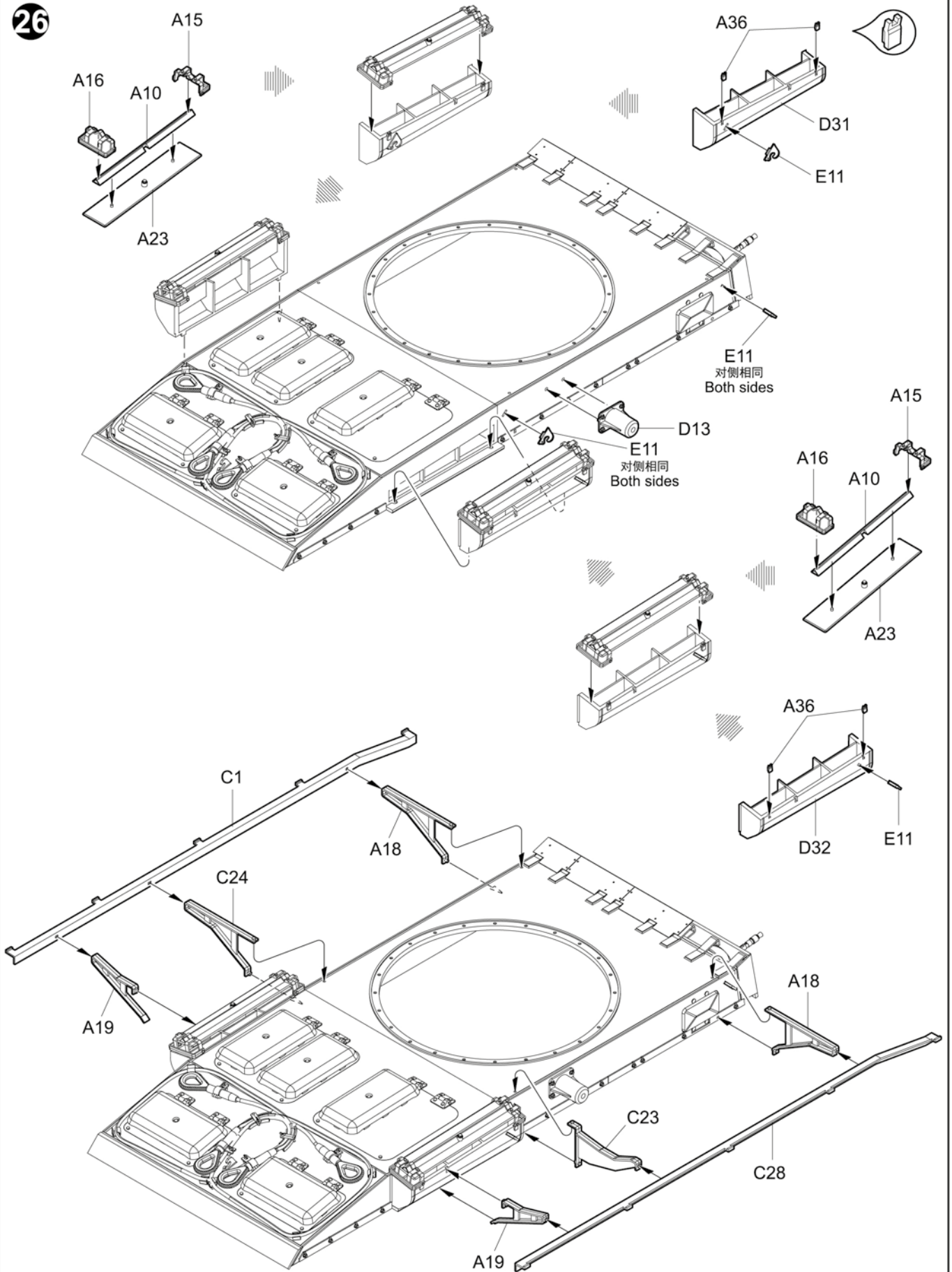
25

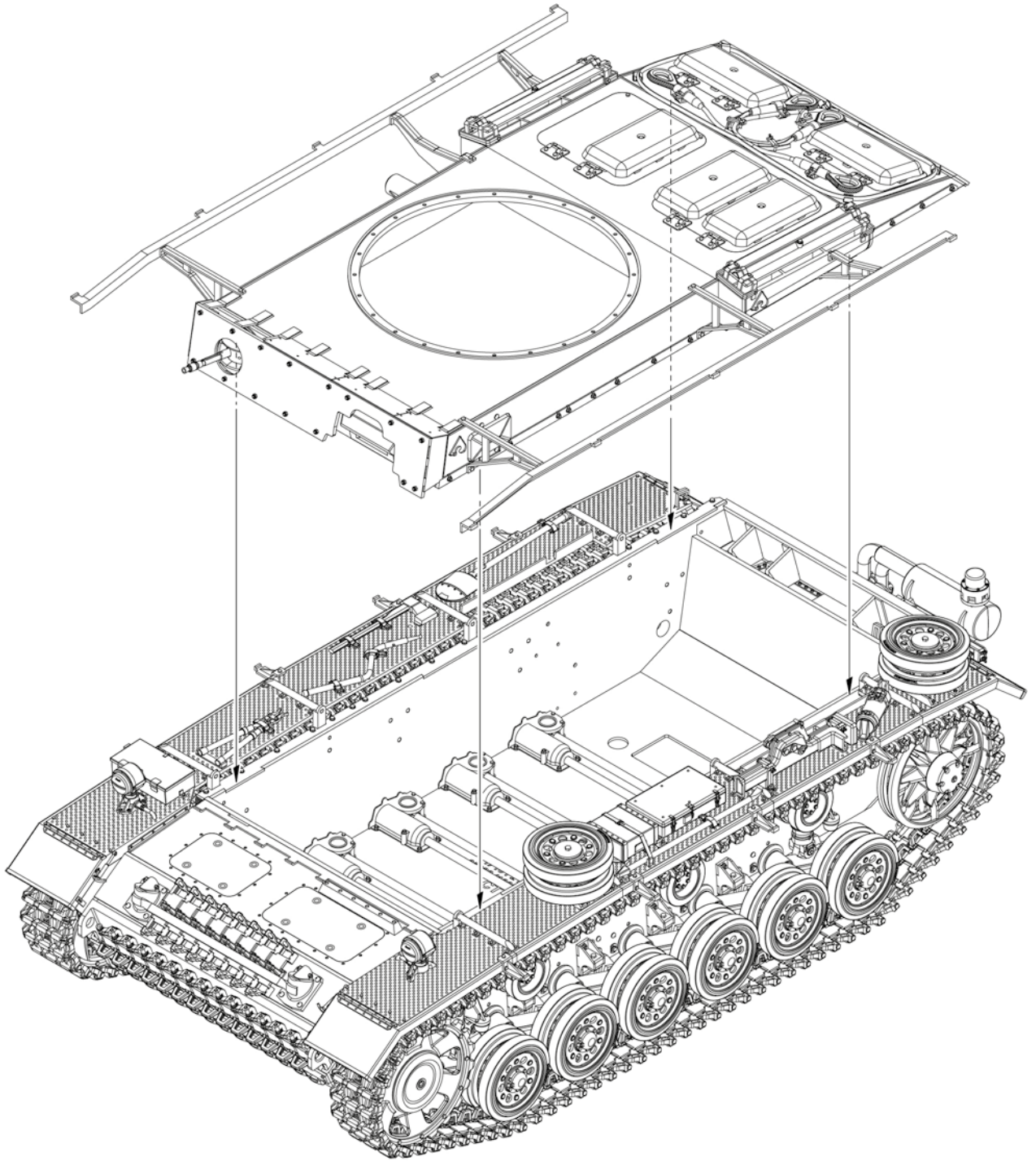


制作2组
Make two



26





28

弯曲
Bend
PE-A8

B15

C2

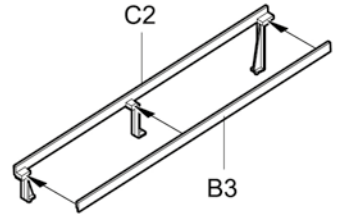


D23

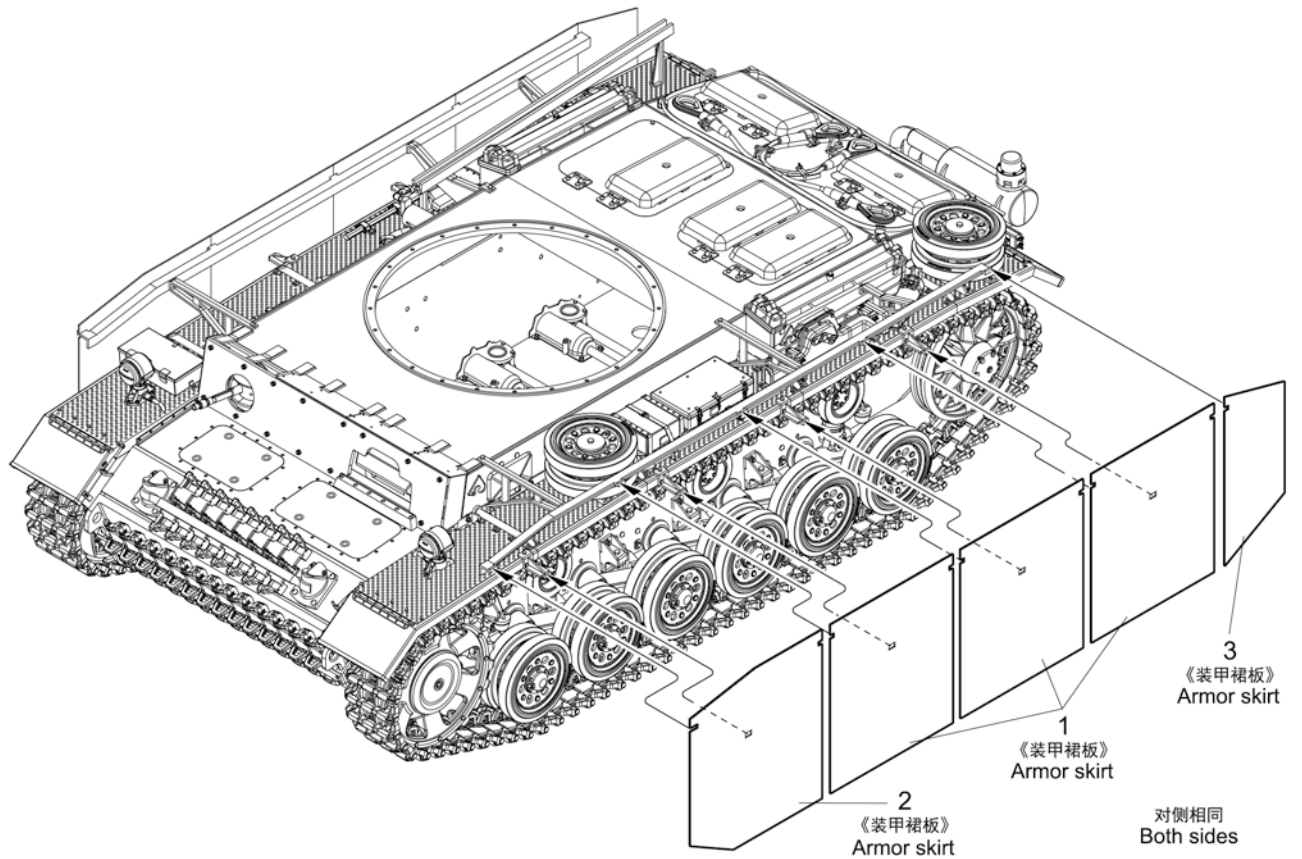
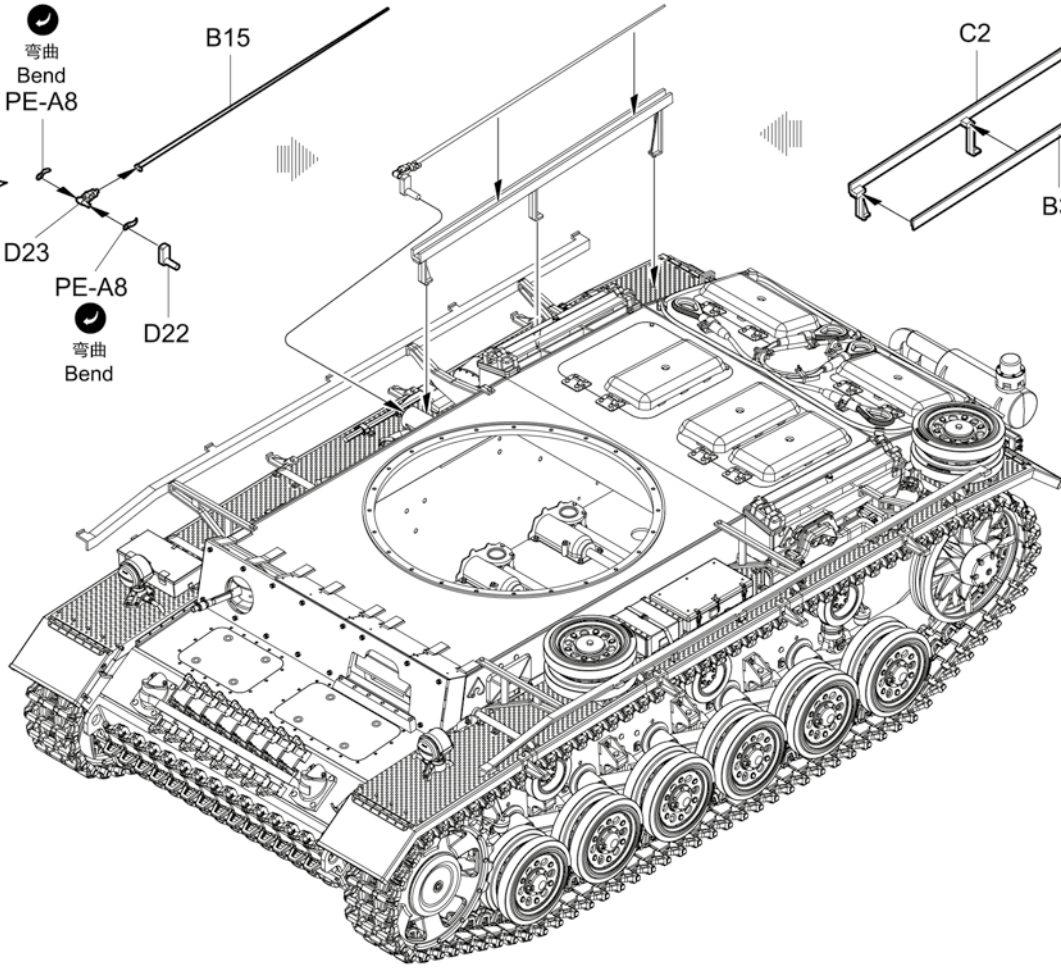
PE-A8

D22

弯曲
Bend



B3



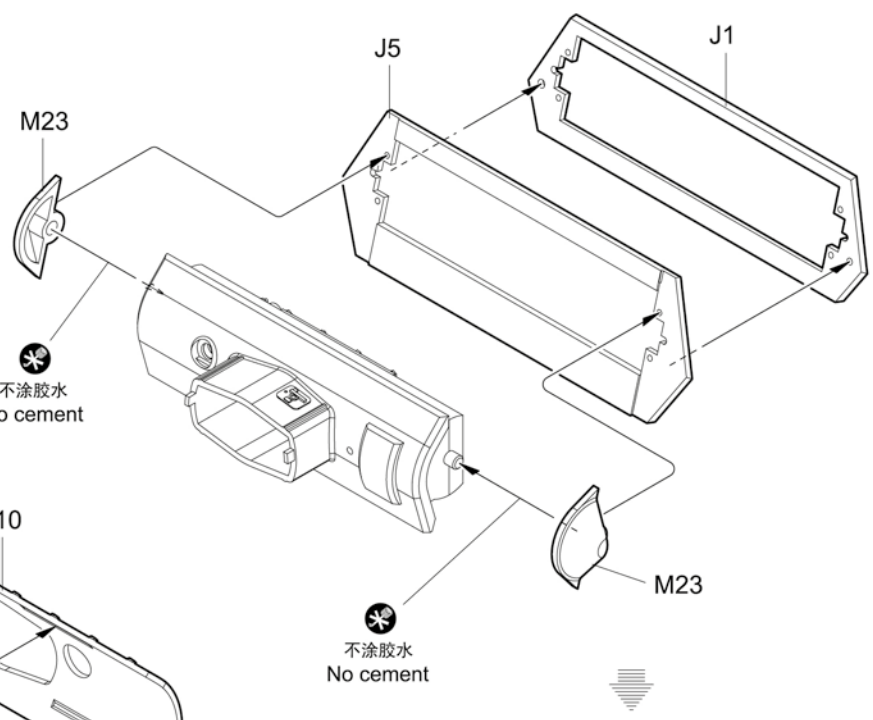
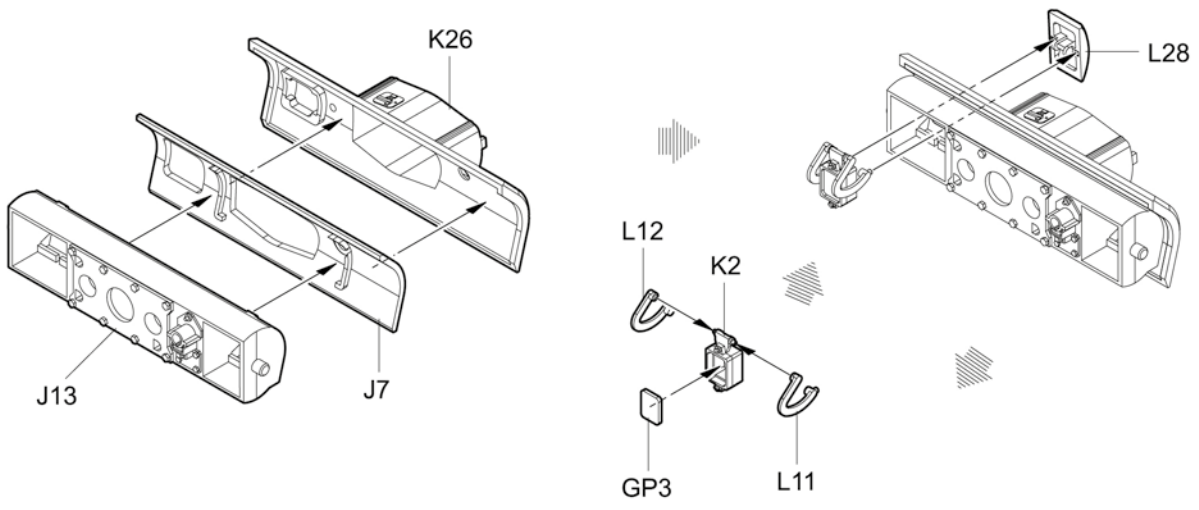
3
《装甲裙板》
Armor skirt

1
《装甲裙板》
Armor skirt

2
《装甲裙板》
Armor skirt

对侧相同
Both sides

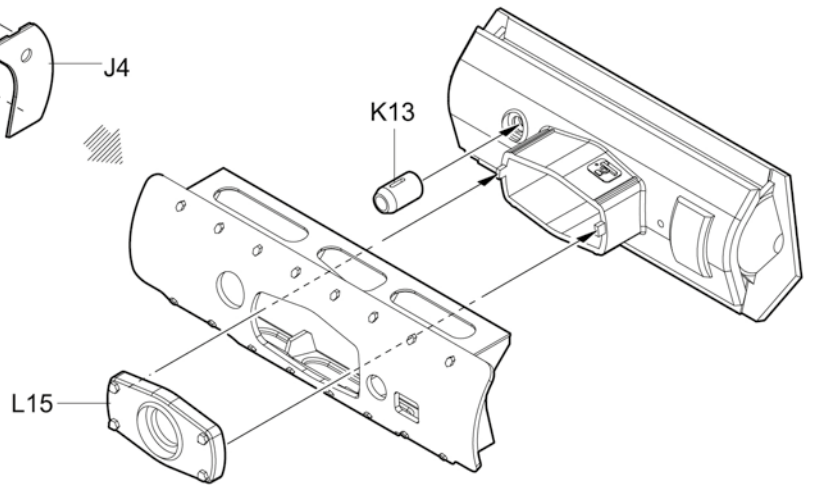
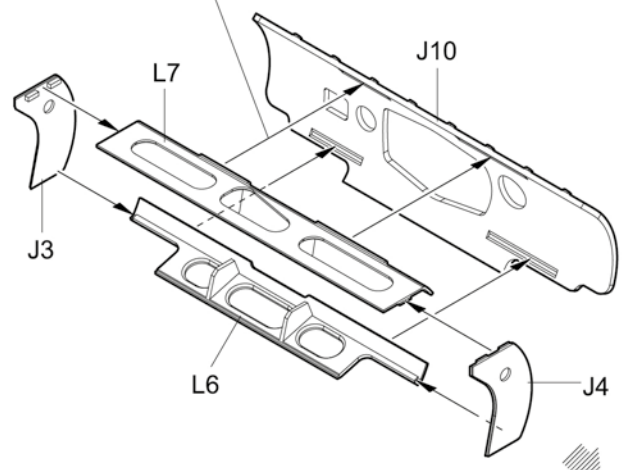
29

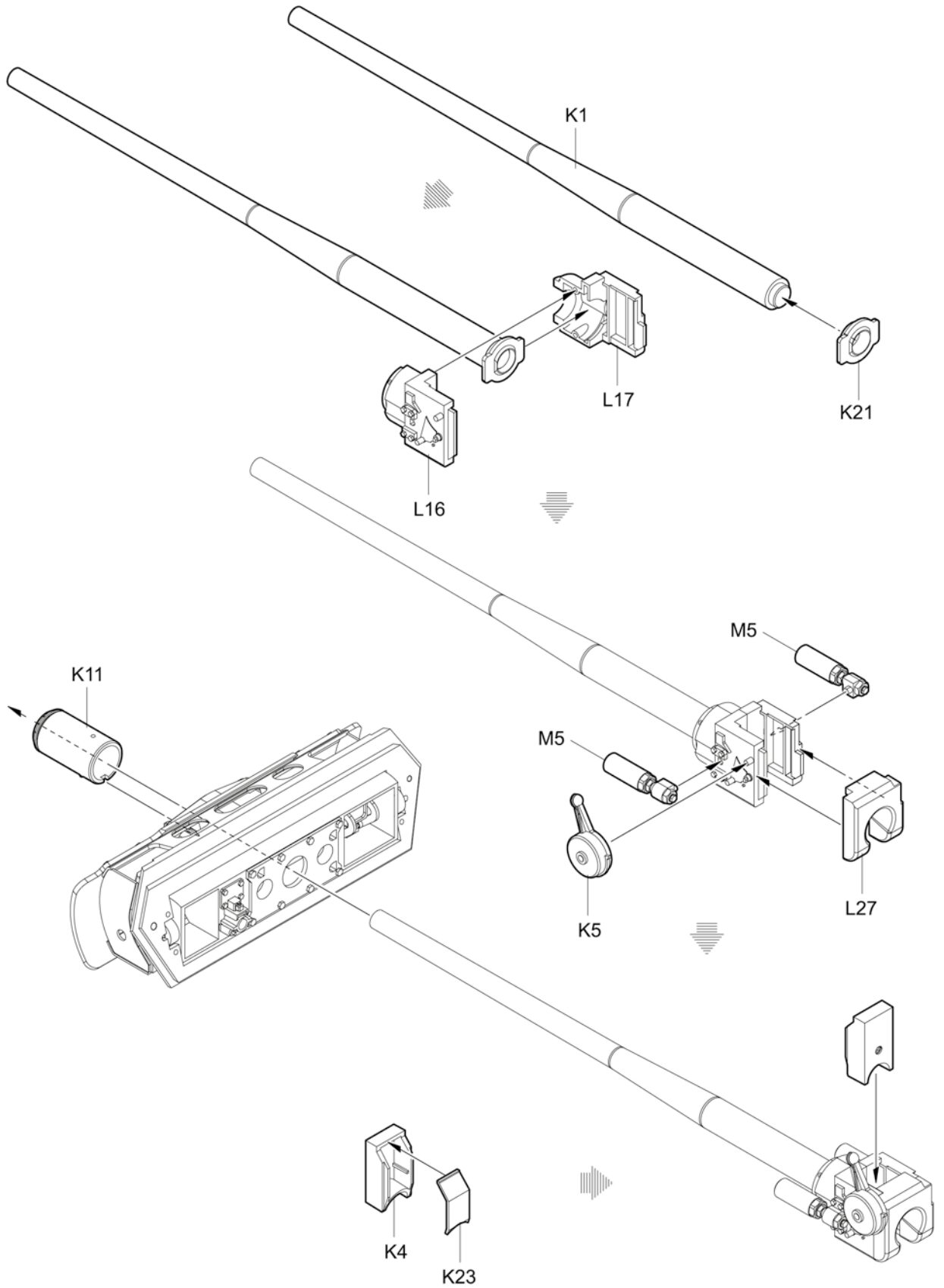


先装
Install it first

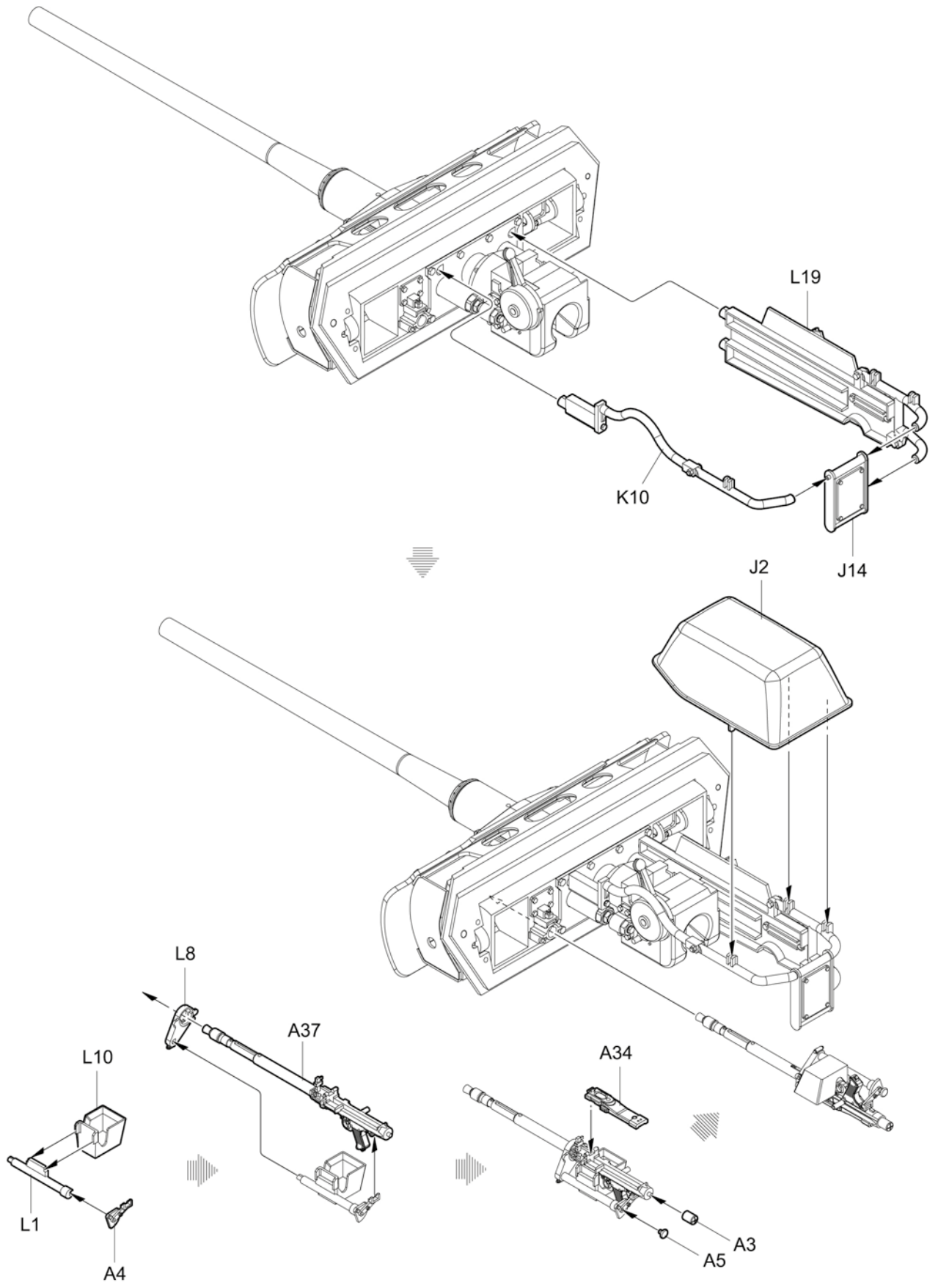
不涂胶水
No cement

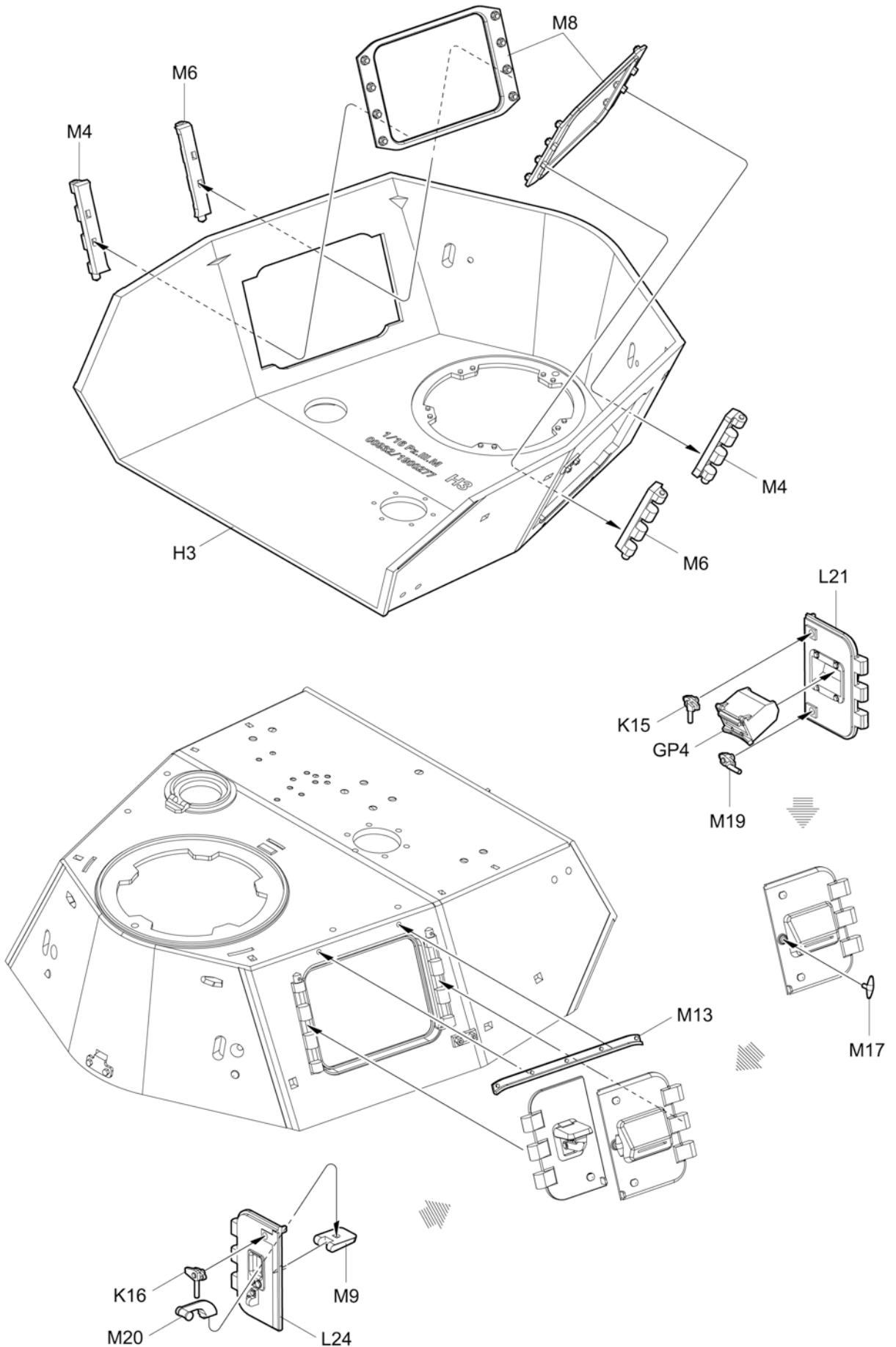
不涂胶水
No cement

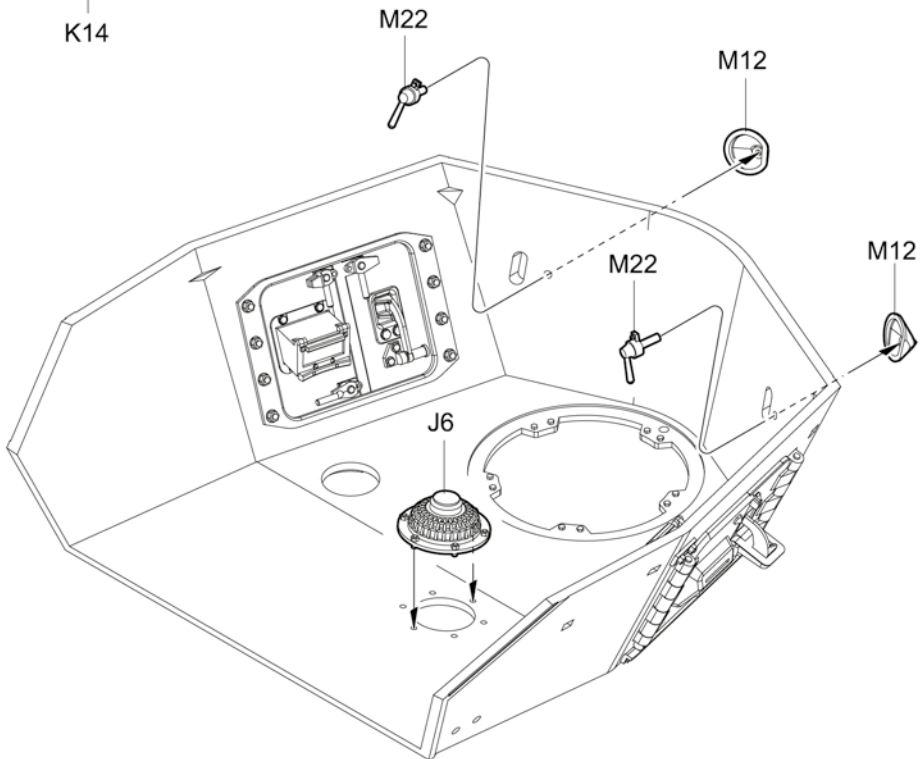
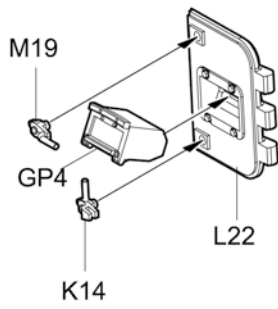
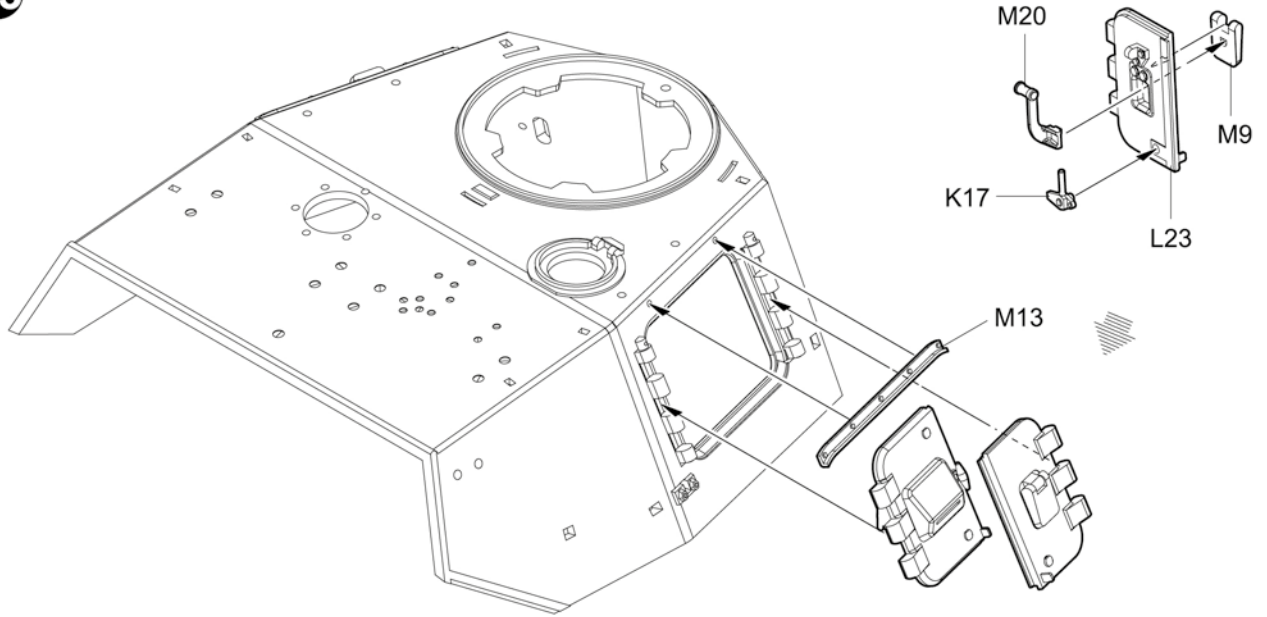


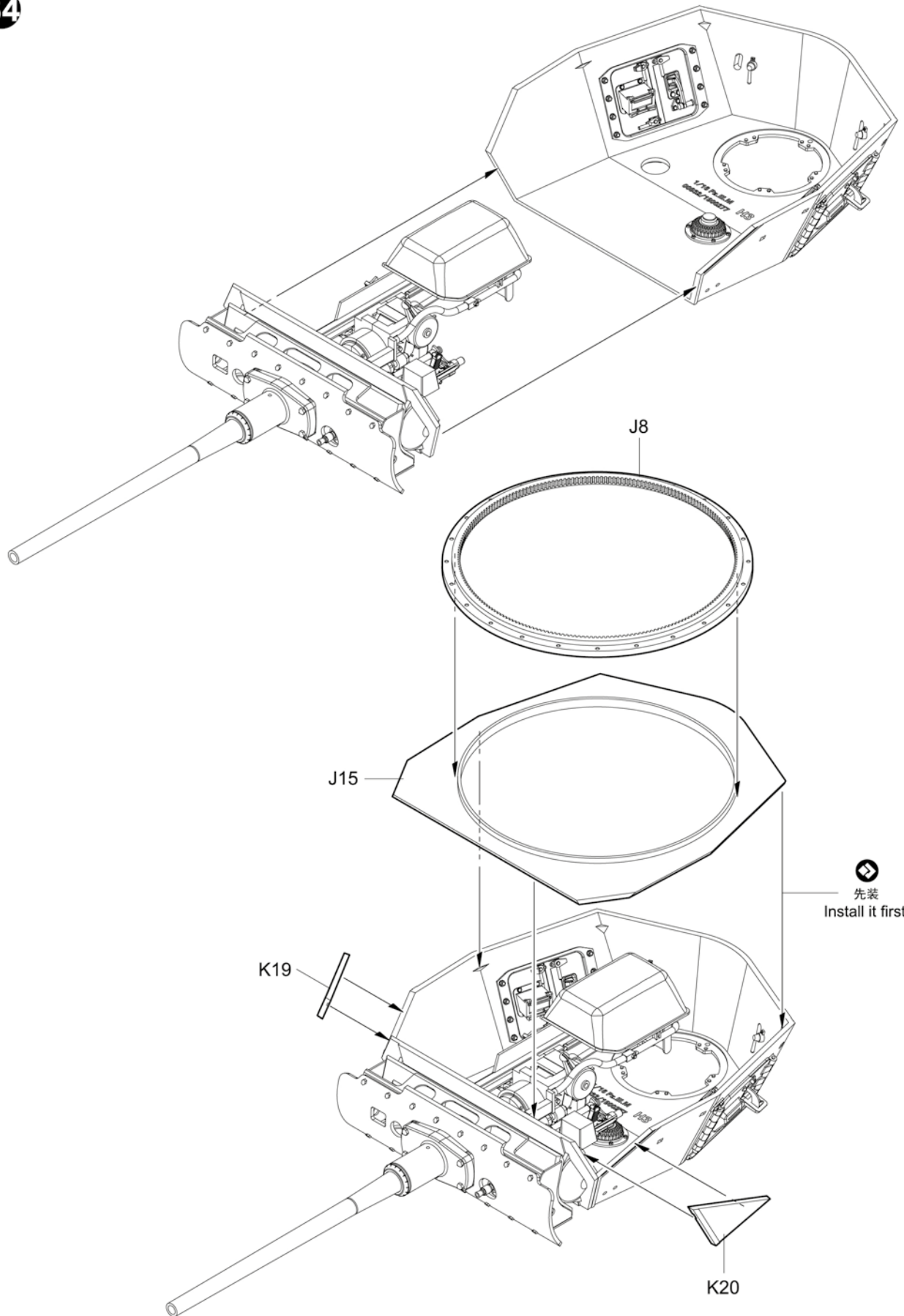


31

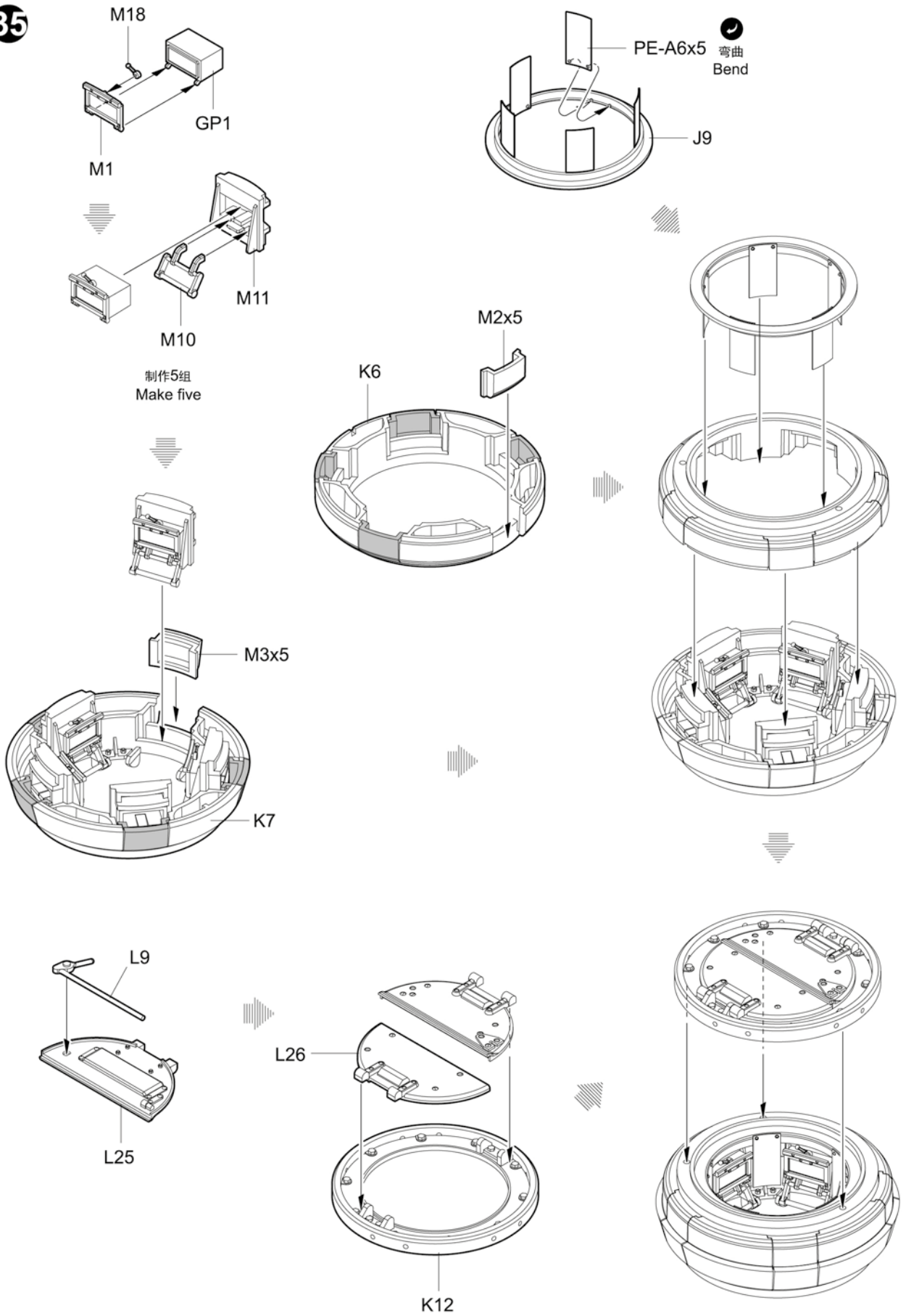




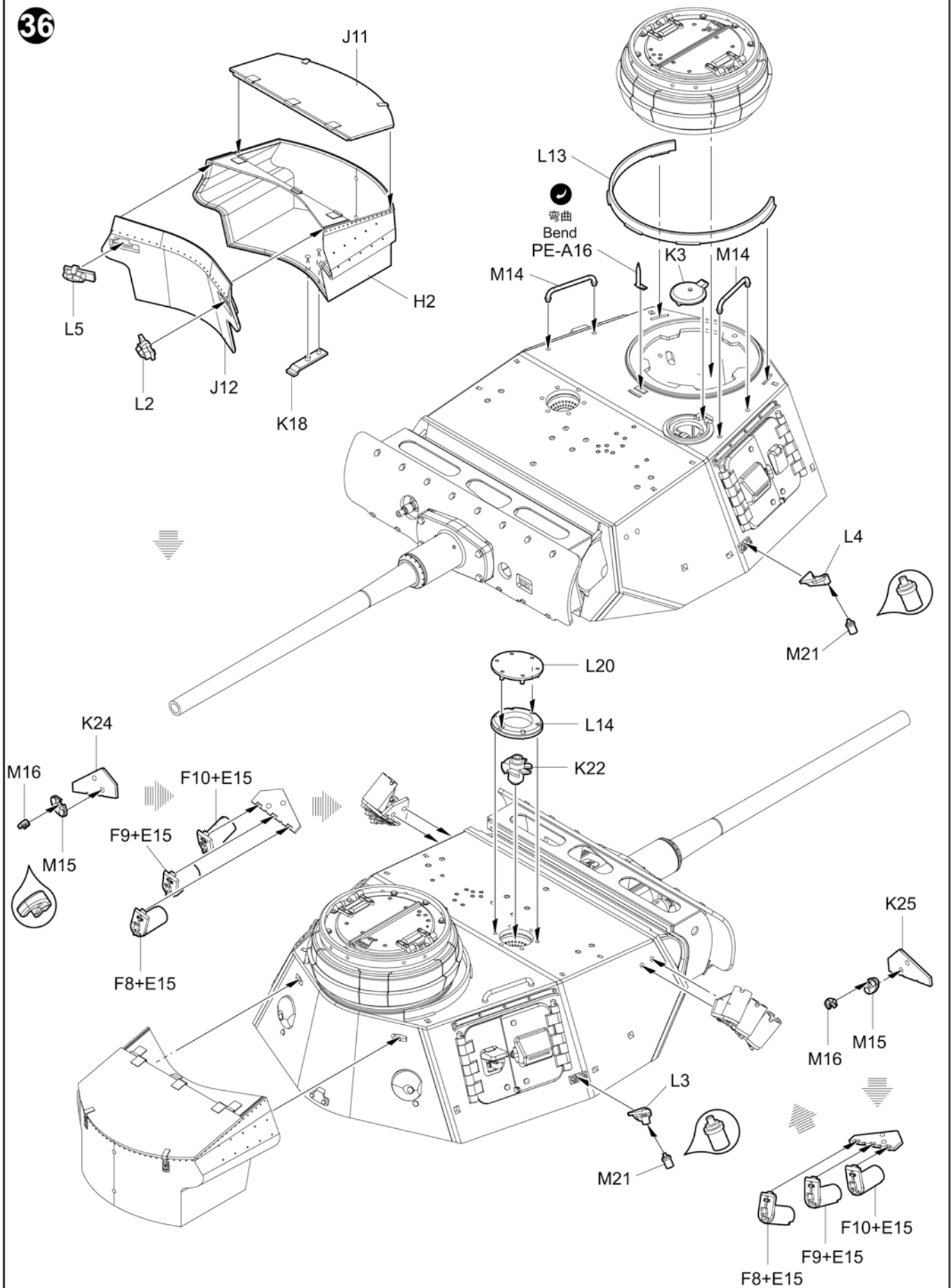


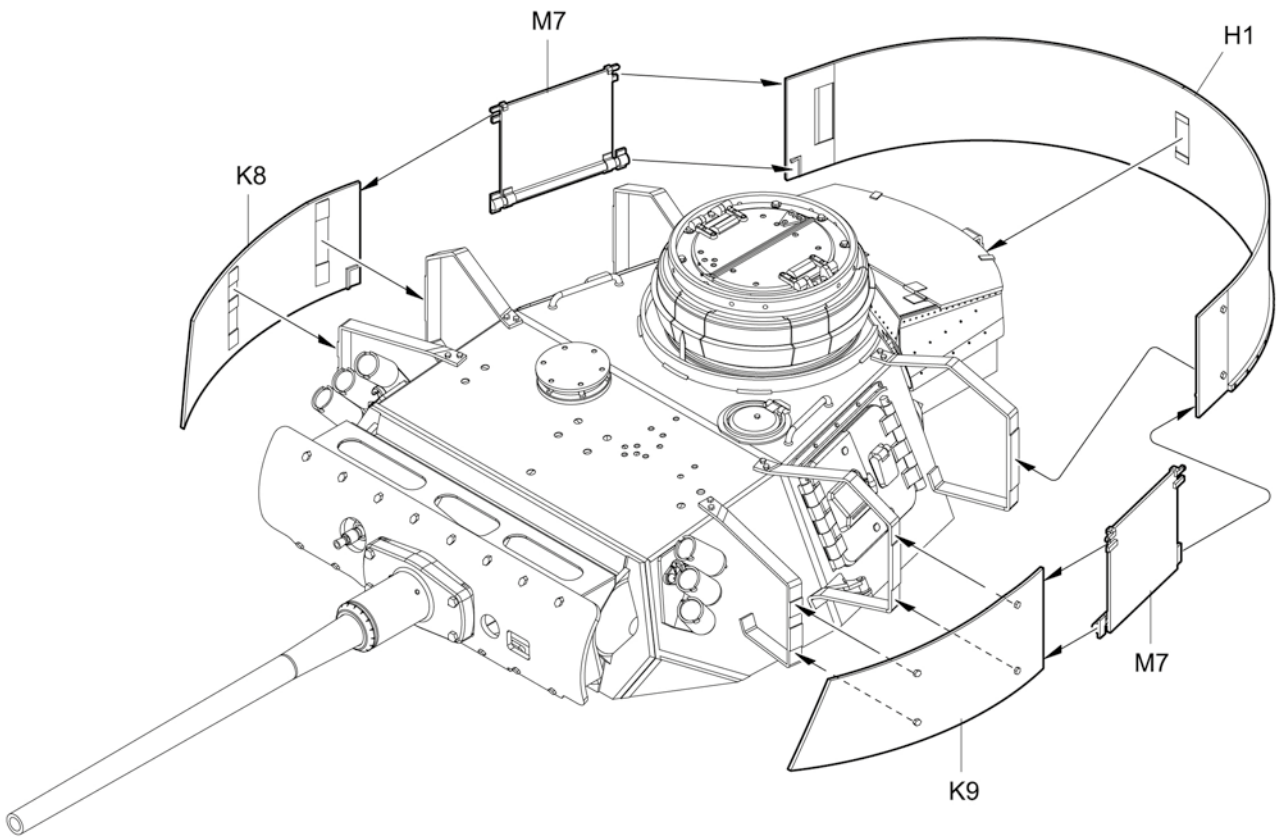
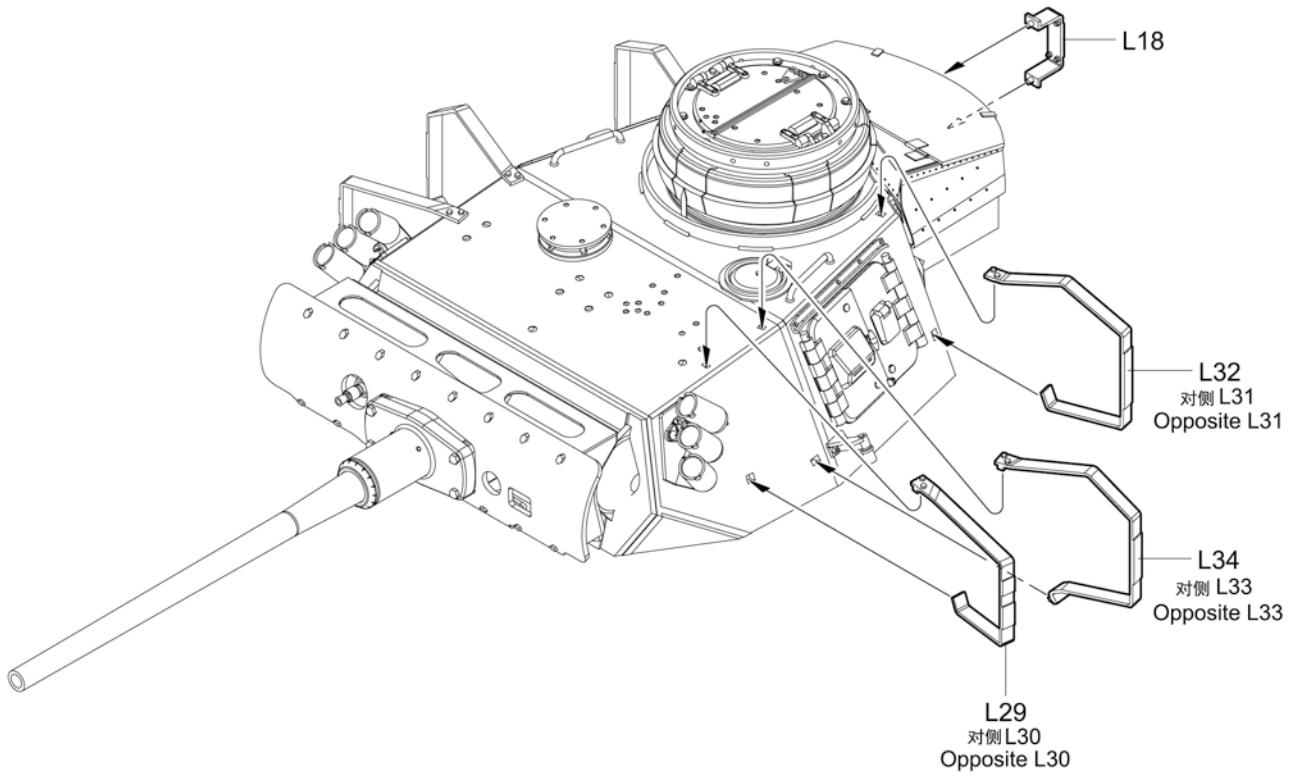


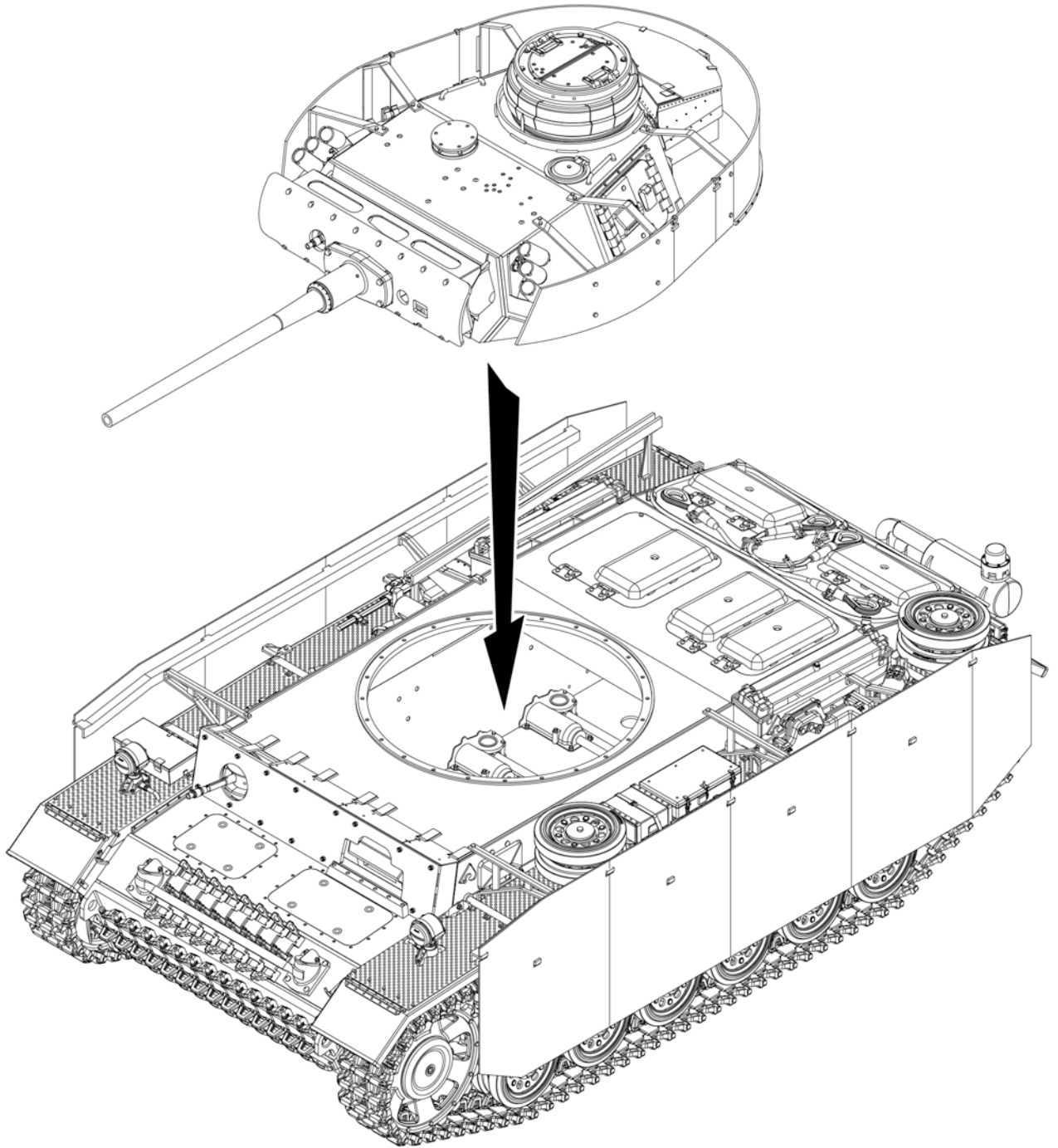
35



36





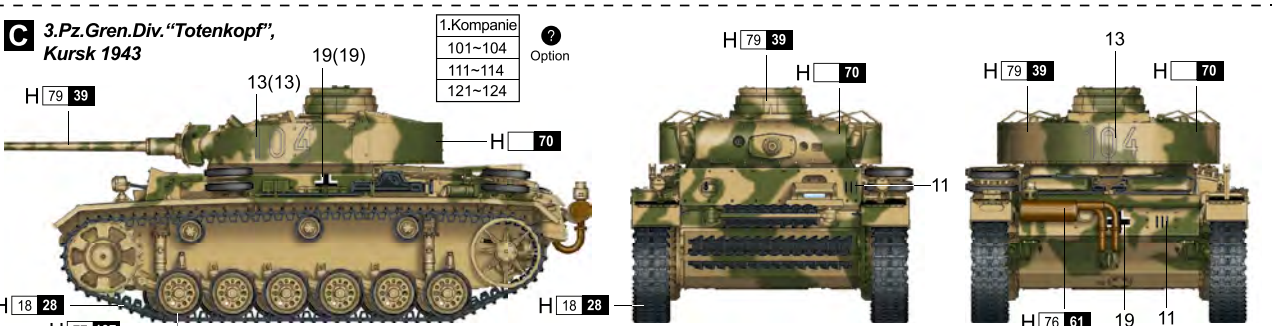
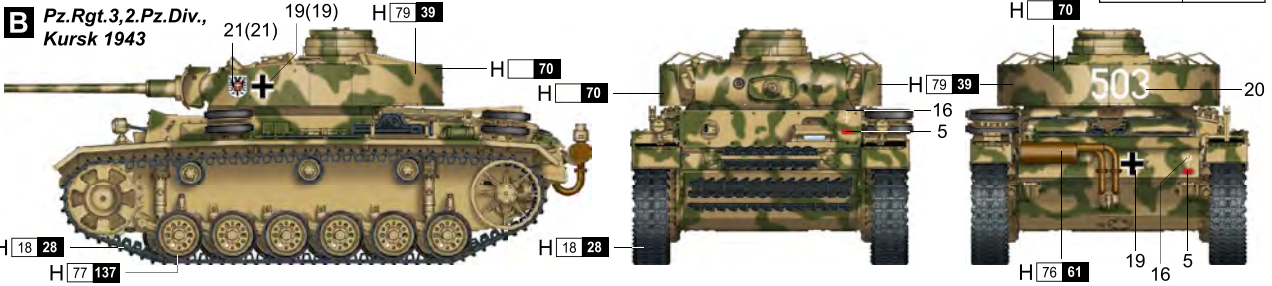
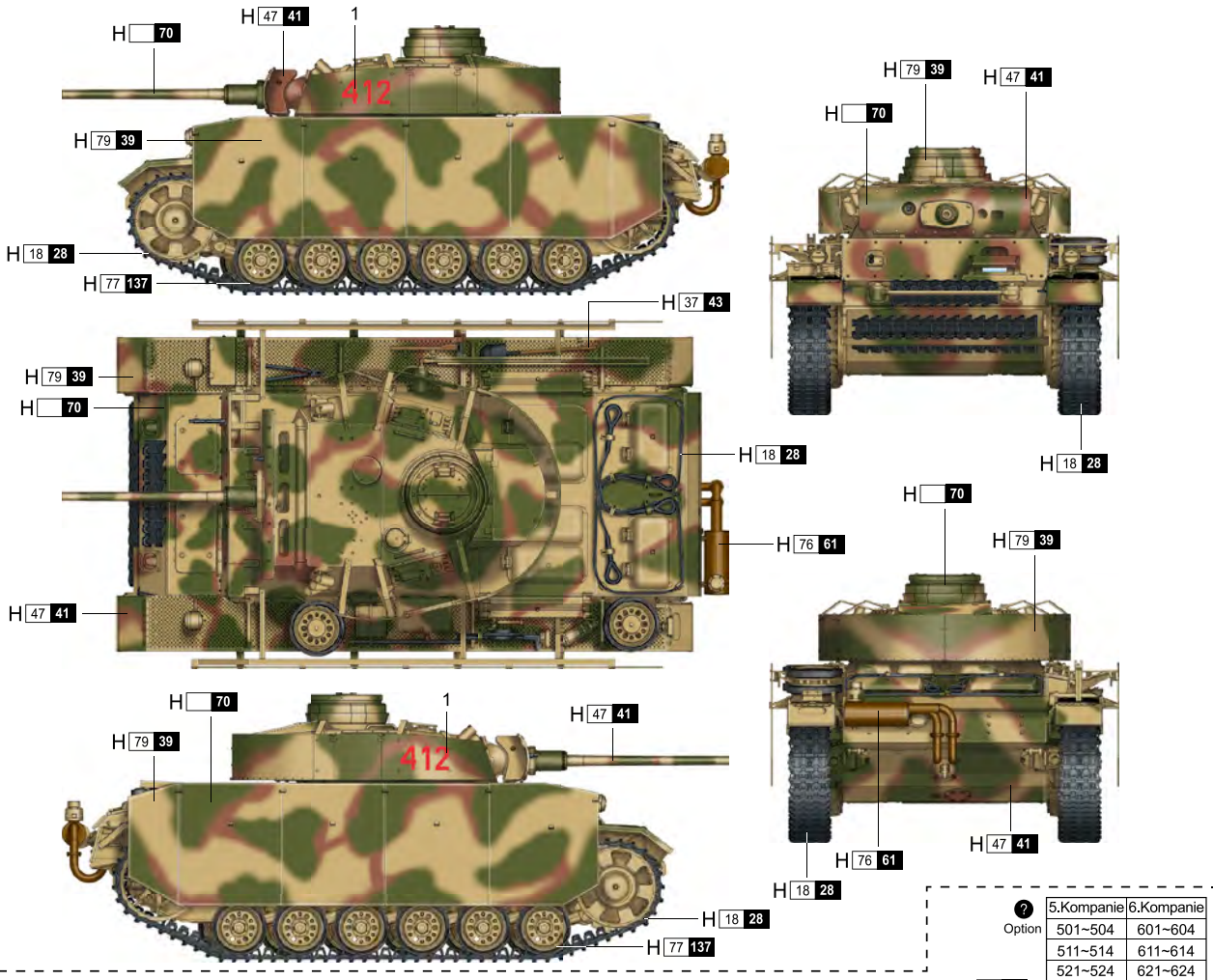


Painting & Marking guide

PAINT REFERENCE COLOR						PAINT REFERENCE COLOR							
Color	Mr.Hobby	Acrycion	Vallejo	Model Master	Tamiya	Humbrol Heller	Color	Mr.Hobby	Acrycion	Vallejo	Model Master	Tamiya	Humbrol Heller
Steel	H 18 28	N 18	864	1402	XF84	-	Dark Green	H 70	N	-	-	-	86
Wood Brown	H 37 43	N 37	983	1701	-	186	Tire Black	H 77 137	N 77	-	-	XF85	85
Sandy Yellow/Dark Yellow	H 79 39	N 79	824	-	XF59	93							

Ausf. M

A



H AQUEOUS HOBBY COLOR N ACRYCION COLOR Mr. COLOR

Painting & Marking guide

PAINT REFERENCE COLOR

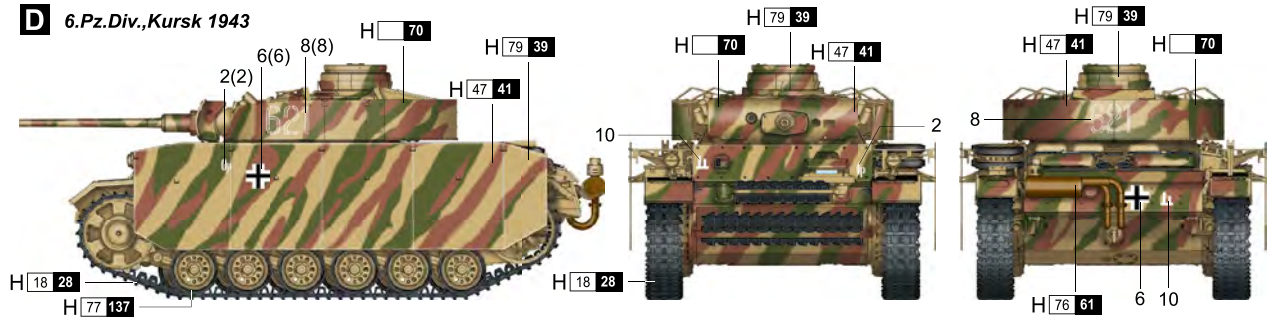
Color	Mr.Hobby	Acrycion	Vallejo	Model Master	Tamiya	Humbrol Heller
Burnt Iron	H 76 61	N 76	863	1795	X10	113
Field Gray	H 32 40	N 32	830	-	XF2	92

PAINT REFERENCE COLOR

Color	Mr.Hobby	Acrycion	Vallejo	Model Master	Tamiya	Humbrol Heller
Red Brown	H 47 41	N 47	984	-	XF64	160/70
Flat White	H 11 62	N 11	951	1768	XF2	34

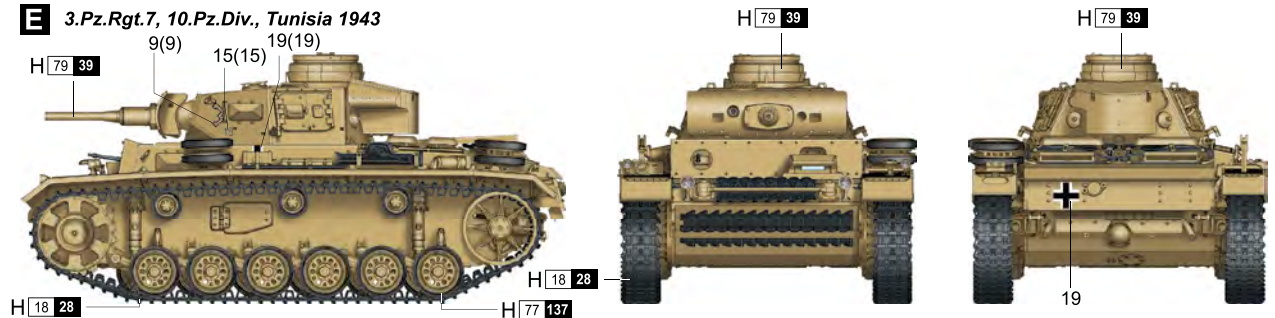
Ausf. M

D 6.Pz.Div., Kursk 1943

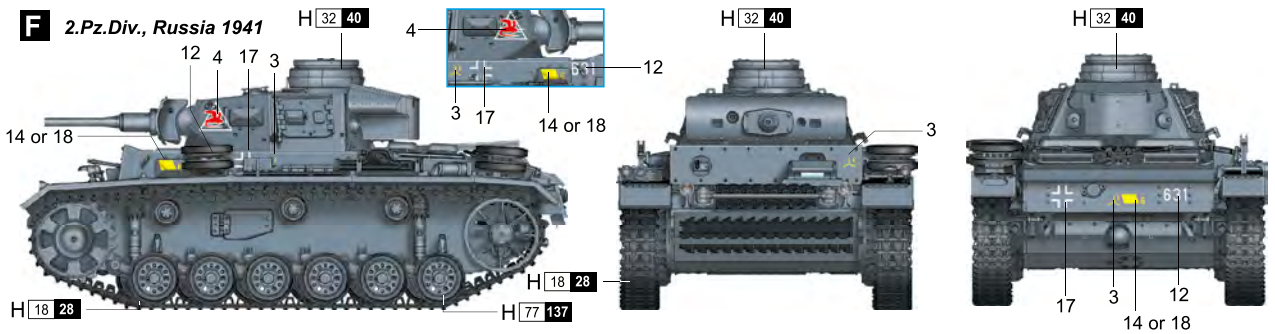


Ausf. J

E 3.Pz.Rgt.7, 10.Pz.Div., Tunisia 1943

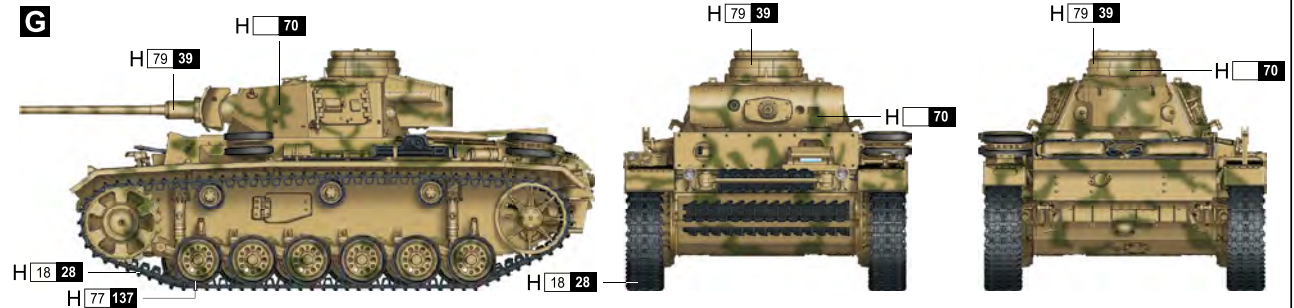


F 2.Pz.Div., Russia 1941

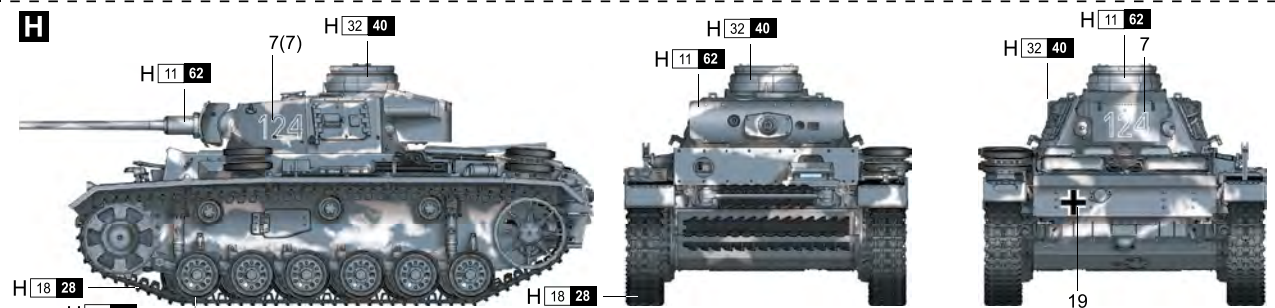


Ausf. L

G



H



H AQUEOUS HOBBY COLOR

Mr. COLOR

N ACRYSION COLOR

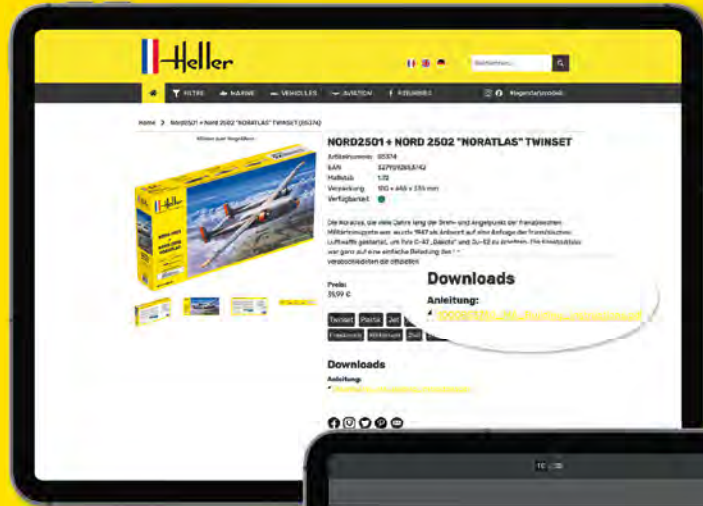
VISITEZ-NOUS EN LIGNE !

VISIT US DIGITALLY!
BESUCHEN SIE UNS DIGITAL!

 www.heller.fr

 [instagram.com/heller.fr](https://www.instagram.com/heller.fr)

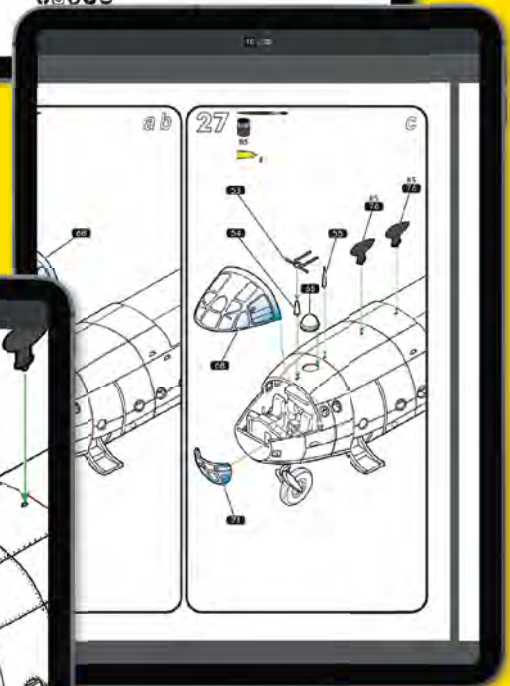
 [facebook.com/heller.fr](https://www.facebook.com/heller.fr)



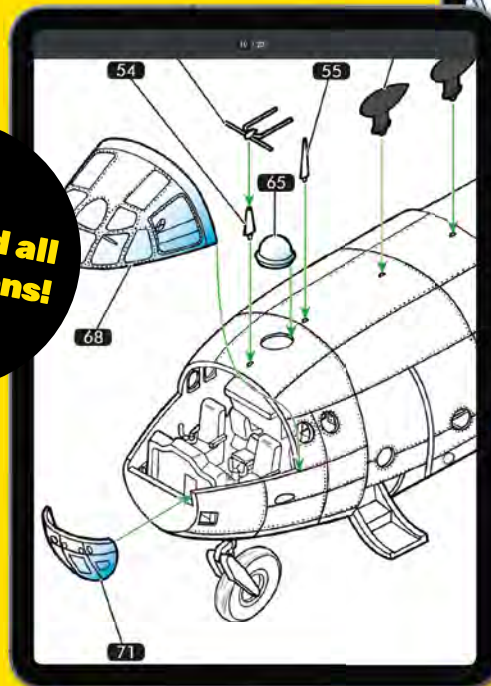
Choisissez l'article désiré et téléchargez la notice de montage.

Choose your desired article and download the instructions.

Wählen Sie den gewünschten Artikel und laden Sie die Anleitung herunter.



Download all instructions!



Grossissement des instructions pour une vue détaillée.

Enlarge the instructions for a more detailed view.

Vergrößern Sie die Anleitung für eine detailliertere Ansicht.



Service consommateurs
Pour toute demande de SAV, connectez-vous sur notre site www.heller.fr.

Customer Service
For after-sales service requests, please contact us through our website www.heller.fr.

Endverbraucherservice
Bitte besuchen Sie uns auf www.heller.fr für alle Ersatzteilanfragen.

Heller Hobby GmbH

Erlenbacher Str. 3 • 42477 Radevormwald • GERMANY

 +49 (0) 2195-92773-0  info@heller.fr