

1/700 SCALE
M102

WWII ドイツ軍用車両セット1

WWII German Military Vehicle Set 1

P.T ENJOY YOUR MODEL LIFE

■ピットロード
〒213-0015 川崎市高津区堀ヶ谷5-10-3
TEL 044-865-2460

📌 作り始める前に

- 対象年齢15歳以上。
- 組み立てる前に一通り説明書を読んで下さい。
- 接着剤、塗料を使用の際は換気に注意し、絶対に火気の近くでは行わないで下さい。
- 接着剤・塗料は決して口の中に入れて下さい。
- 細かな部品は誤飲などの危険がありますので、幼児の手の届かない所に置いて下さい。
- とがった部品を扱う場合は、手などに刺さらないように注意して下さい。
- ビニール袋は幼児・子供が頭からかぶると窒息する場合がありますので、やぶり捨てて下さい。

📌 Read before assembly

- Recommended for children over 15 years old.
- Read the instruction carefully.
- When using paint and glue, ventilate your room and watch out for fire.
- Do not put paint and glue into your mouth.
- Keep the kit beyond the reach of children in case small parts are swallowed.
- Be careful of pointed parts.
- Tear and throw away the plastic bag in case children put it over and are suffocated.

📌 組み立て途中の記号

- OP** 選じます
Optional
- HO** 塗装します
Paint
- X2** 2個作る
Make 2 pcs
- 1 2** 組み立て順序
Assembling order
- RE** 接着しない
Do not cement
- RE** 切り取る
Remove
- SO** 反対側も同じ
Same opposite side
- 5** 穴を開けます
Make a hole

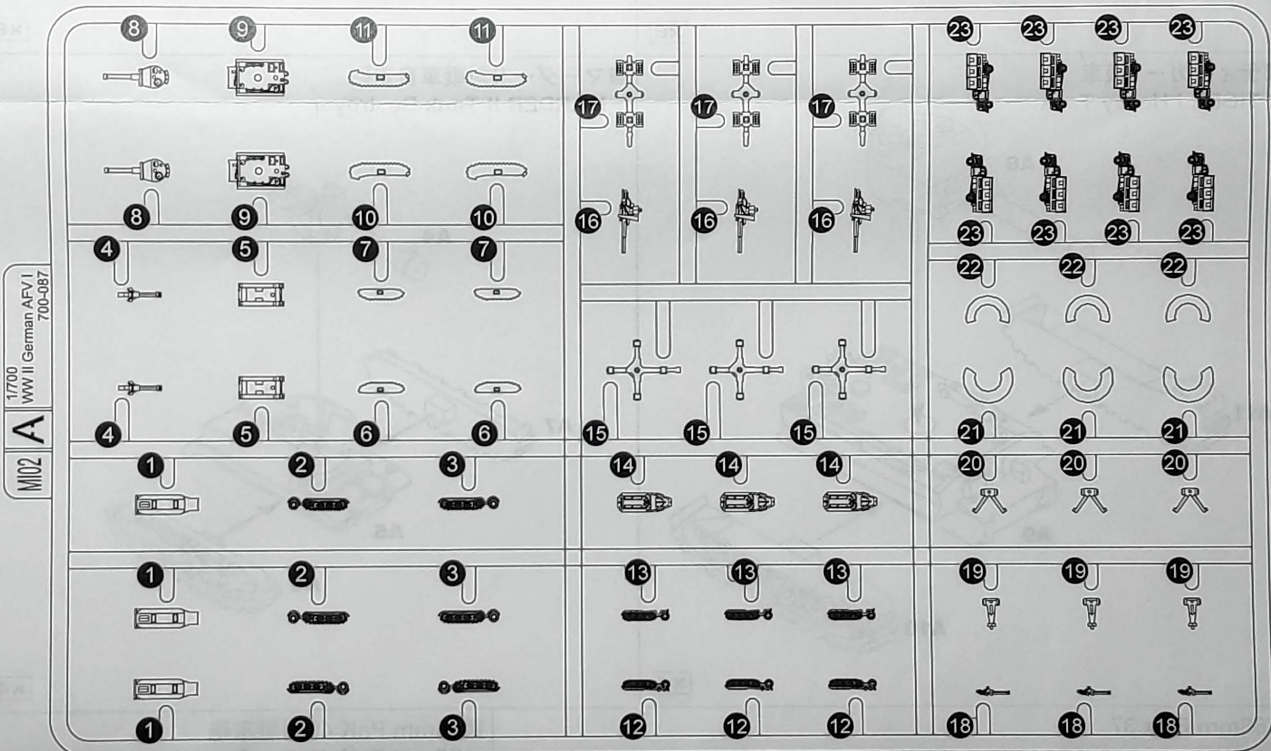
■お買い上げいただきましたら、まずはパーツのご確認をお願いいたします。万一、パーツの破損・不足等ございましたら、弊社までご連絡下さい。
お買い上げ日から1ヶ月経過しますとアフターサポートが受けられない場合もございますのでご了承下さい。
お買い上げ時の日時・店名の入ったレシートは必ず保管しておいて下さい。
中古扱い品(ユーズド製品)に関しましてはアフターサポートの対象外となります。
ピットロード アフターサポート係 TEL:044-865-2460(10:00 ~ 12:00、13:00 ~ 17:00/土日祝を除く) support@pit-road.jp



左のQRコードは弊社ウェブサイトメールフォームへのリンクとなります。お問い合わせの際などにご利用下さい。

■部品図

A パーツ×2

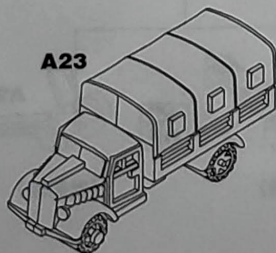


・デカール

デカール(水転写式)の貼り方

1. 貼るデカールを台紙ごと切り取り1枚ずつ水またはぬるま湯に浸します。
2. デカールが動くのを確認してから、貼る場所にデカールを静かにスライドし、置いて下さい。
3. 筆や指先に水をつけ、デカールをぬらしながら貼りたい位置にずらして下さい。
4. 布や綿棒などでデカールを押さえ、水分をとって下さい。

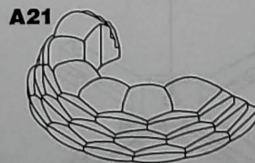
■Kfz.305トラック Kfz.305 Truck



x16

■土嚢(大) Sandbag (Large)

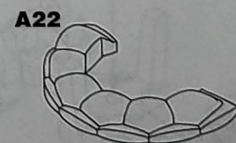
全体: H85/C45



x6

■土嚢(小) Sandbag (Small)

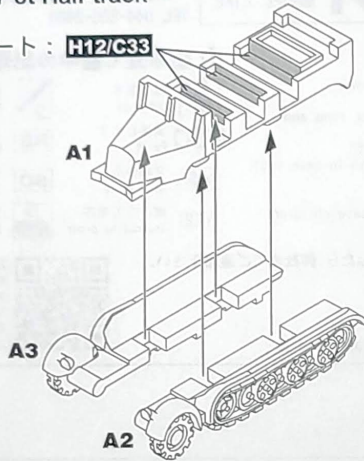
全体: H85/C45



x6

■ Sd.Kfz.7 8tハーフトラック
Sd.Kfz.7 8t Half-track

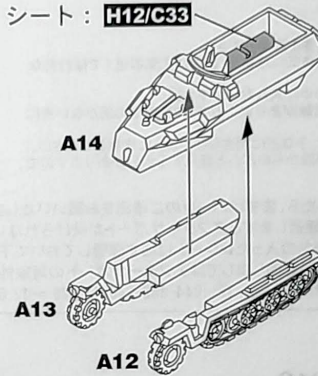
シート: **H12/C33**



x6

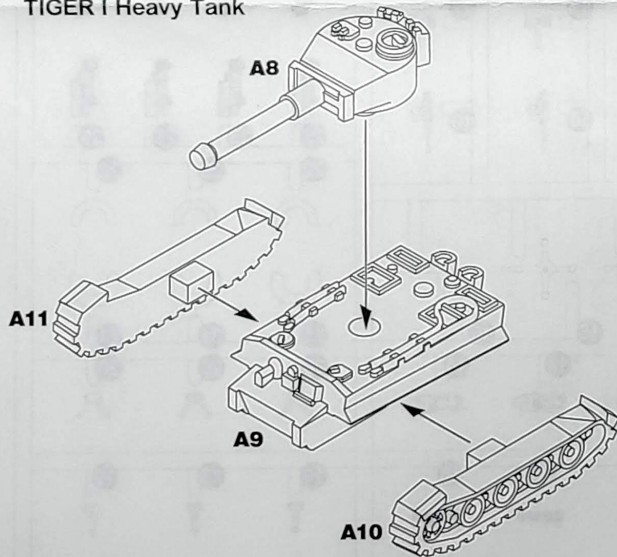
■ Sd.Kfz.251 中型装甲兵員車
Sd.Kfz.251 Armored Personnel Carrier

シート: **H12/C33**



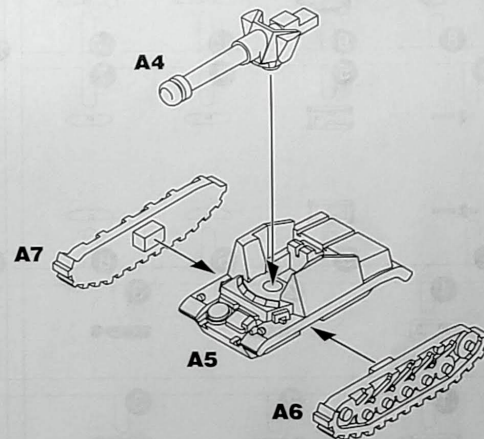
x6

■ ティーガー I 戦車
TIGER I Heavy Tank



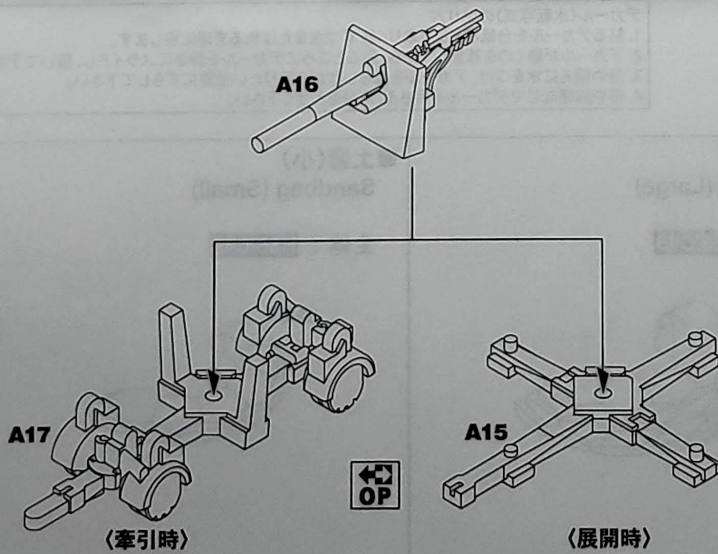
x4

■ マーダー II 対戦車自走砲
MARDER II Tank Destroyer



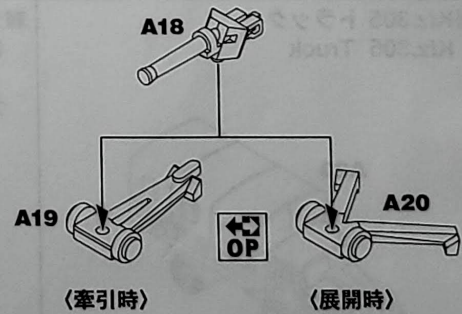
x4

■ 88mm Flak 37



x6

■ 75mm PaK 40 対戦車砲
75mm PaK 40 Anti Tank Gun



x6

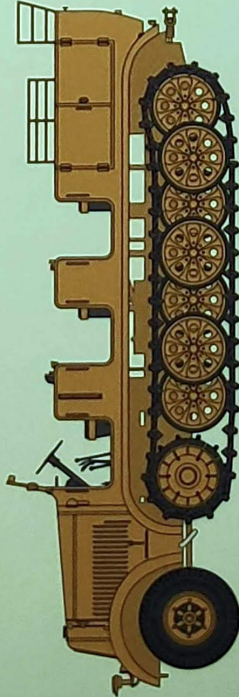
PIT-ROAD

1/700 scale

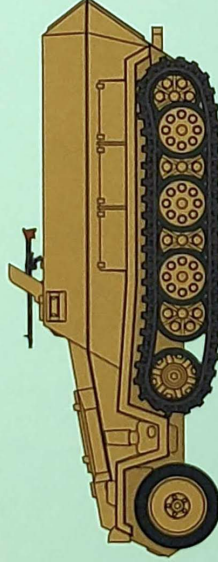
WWII ドイツ軍用車両セット1

WWII German Military Vehicle Set 1

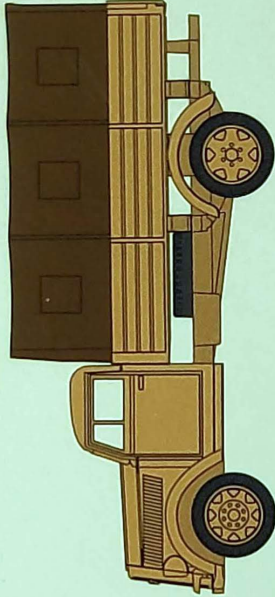
■ Sd.Kfz.7 8tハーフトラック x6



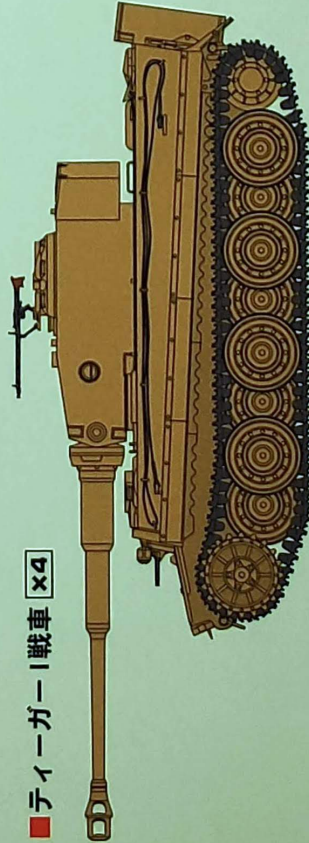
■ Sd.Kfz.251 中型装甲兵員車 x6



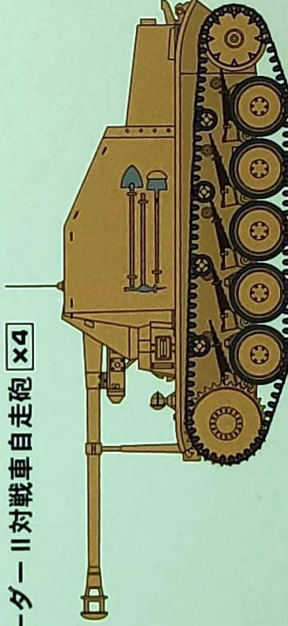
■ Kfz.305 トラック x16



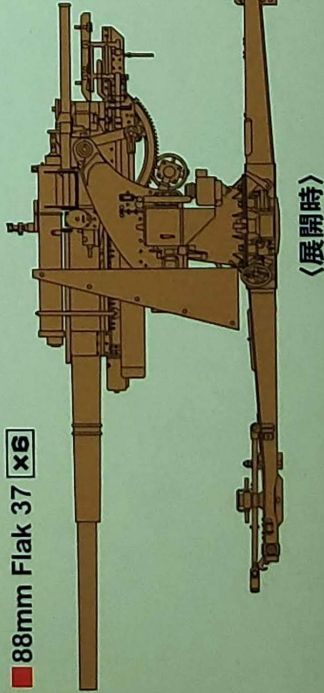
■ ティーガーI戦車 x4



■ マーダーII対戦車自走砲 x4

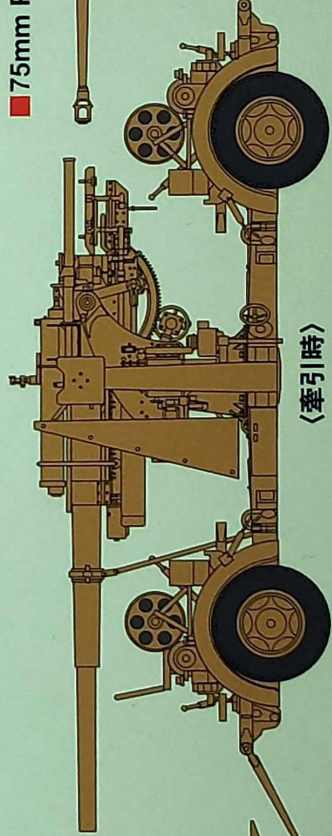


■ 88mm Flak 37 x6



〈展開時〉

■ 75mm PaK 40対戦車砲 x6



〈牽引時〉

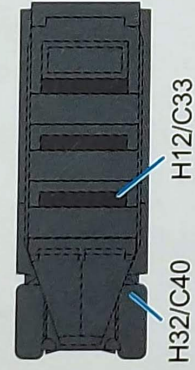
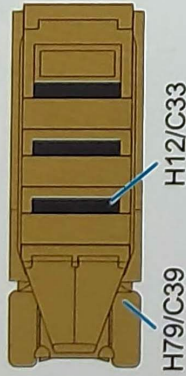
■ イラストの他に次の製品が入っています。
土囊(大)、土囊(小) × 各6

■ 塗装・マーキングガイド Painting & Marking

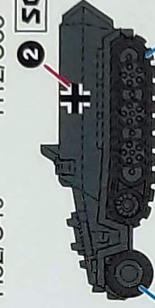
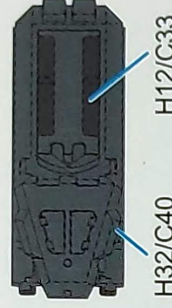
— カラー番号 — デカール番号

- 図面とキットとは異なる部分があります。
- 模型実寸の400%で表示しています。
- ガラス部分はブラック・シルバー等で塗装して下さい。

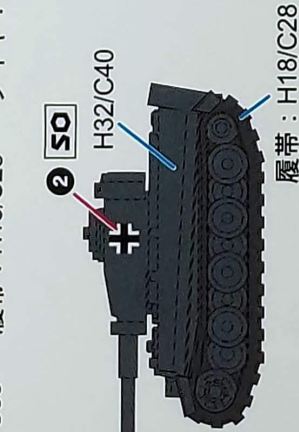
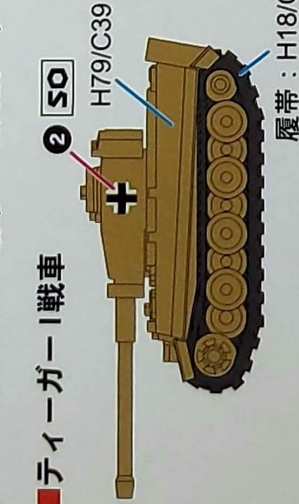
■ Sd.Kfz.7 8tハーフトラック



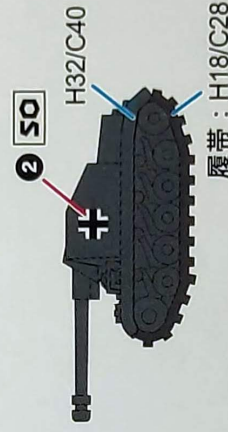
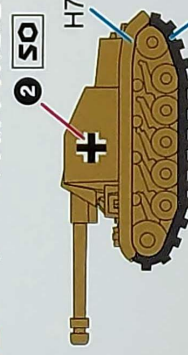
■ Sd.Kfz.251 中型装甲兵員車



■ ティーガーI戦車



■ マーダーII対戦車自走砲

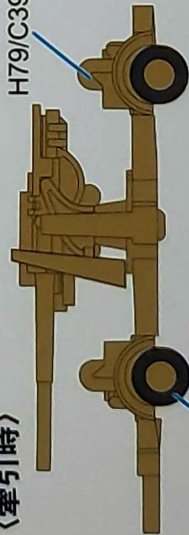


■ 88mm Flak 37

〈展開時〉



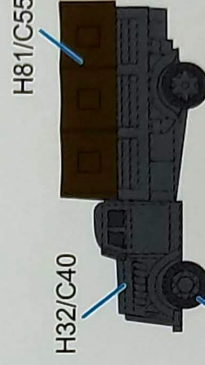
〈牽引時〉



タイヤ：H12/C33

タイヤ：H12/C33

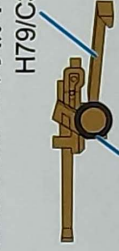
■ Kfz.305 トラック



タイヤ：H12/C33

タイヤ：H12/C33

■ 75mm PaK 40対戦車砲



タイヤ：H12/C33

タイヤ：H12/C33