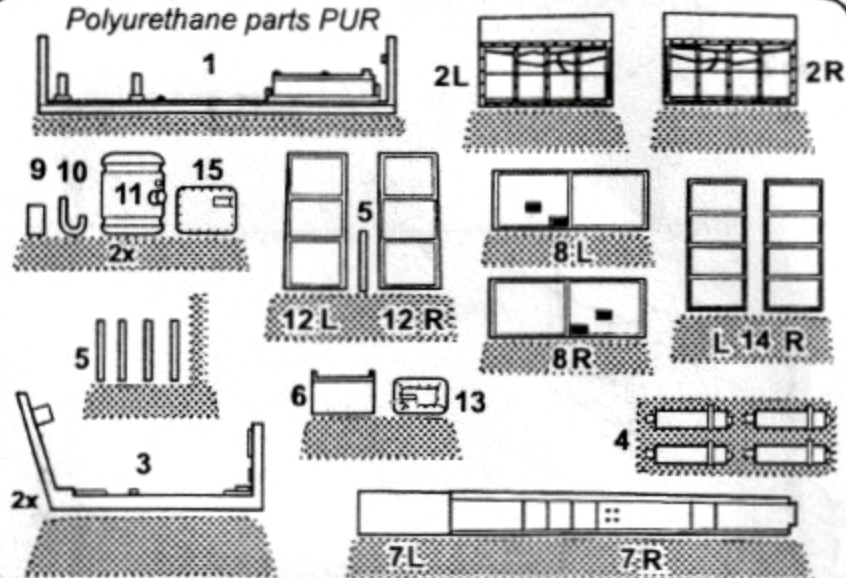


**7047 Mosquito Mk IV / VI 1/72**  
Detail set for Hasegawa kit

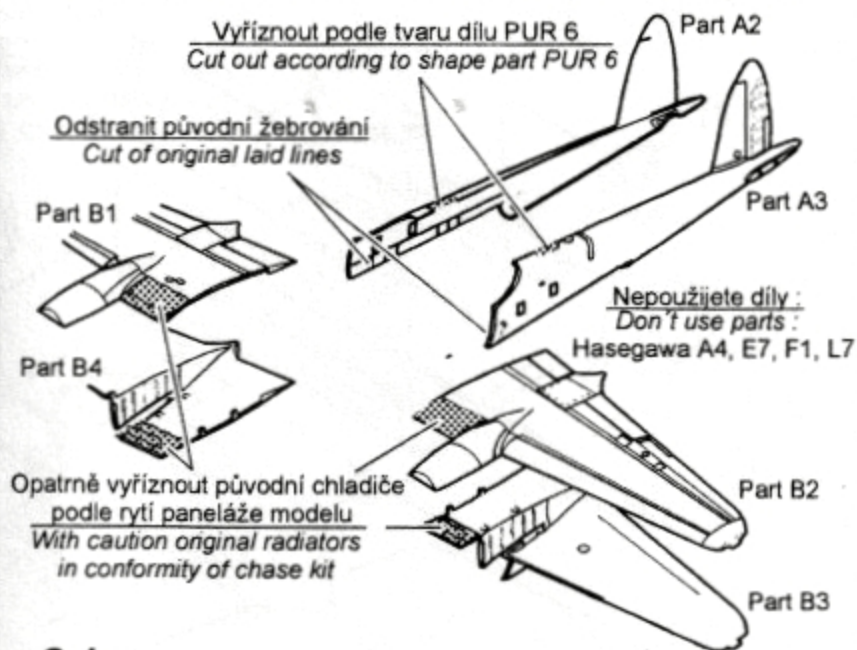
**Polyurethane parts PUR**



**① Úprava dílů stavebnice / Arrangement of kit parts**

Vyříznout podle tvaru dílu PUR 6  
Cut out according to shape part PUR 6

Odstranit původní žebrování  
Cut of original laid lines



Opatrně vyříznout původní chladiče  
podle rytí paneláže modelu  
With caution original radiators  
in conformity of chase kit

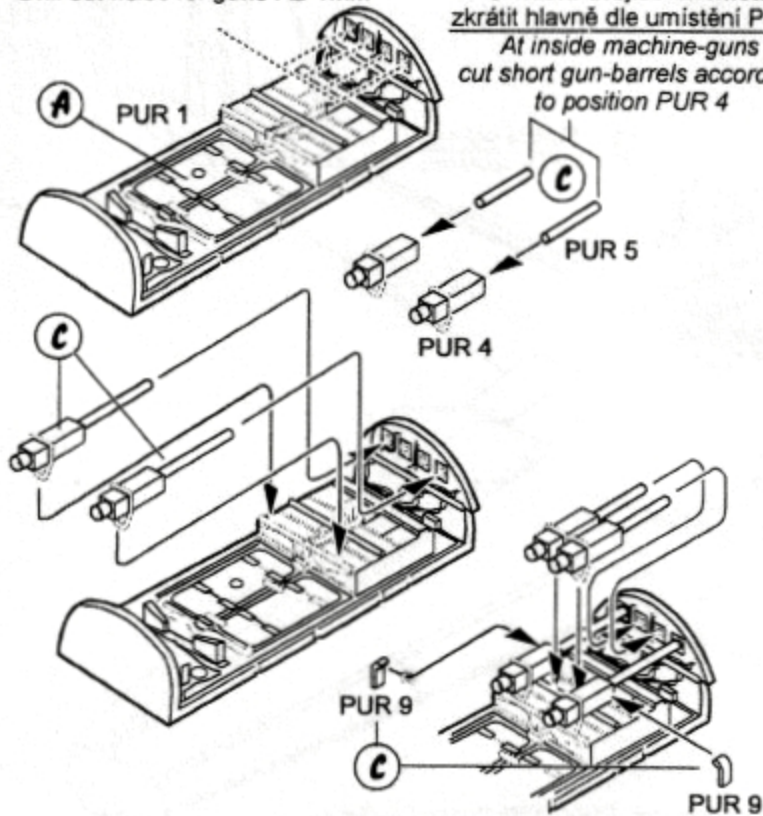
**Colors**

<b>A</b>	Matt Green	Humbrol 105
<b>B</b>	Yellow	Humbrol 69
<b>C</b>	Gunmetal	Humbrol 53
<b>D</b>	Black	Humbrol 33

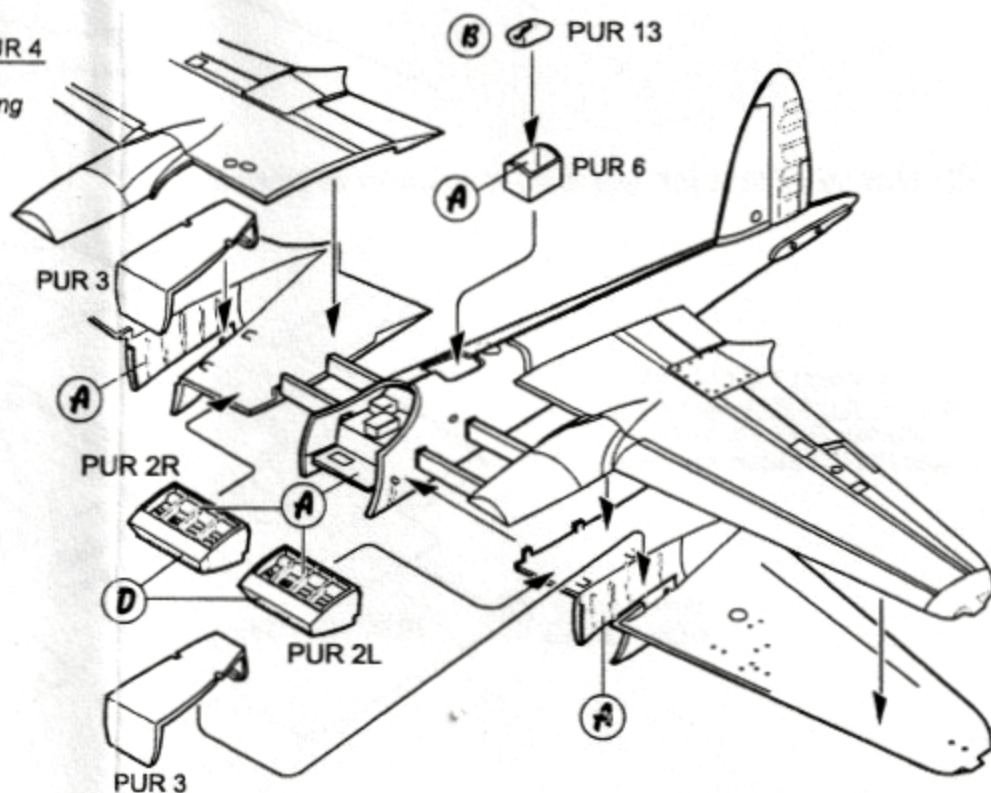
**② Montáž kulometů / Machine guns assembly**

Vyvrátat otvory pro zbraně : Ø 1mm  
Drill out holes for guns : Ø 1mm

U vnitřní dvojice kulometů  
zkrátit hlavně dle umístění PUR 4  
At inside machine-guns  
cut short gun-barrels according  
to position PUR 4

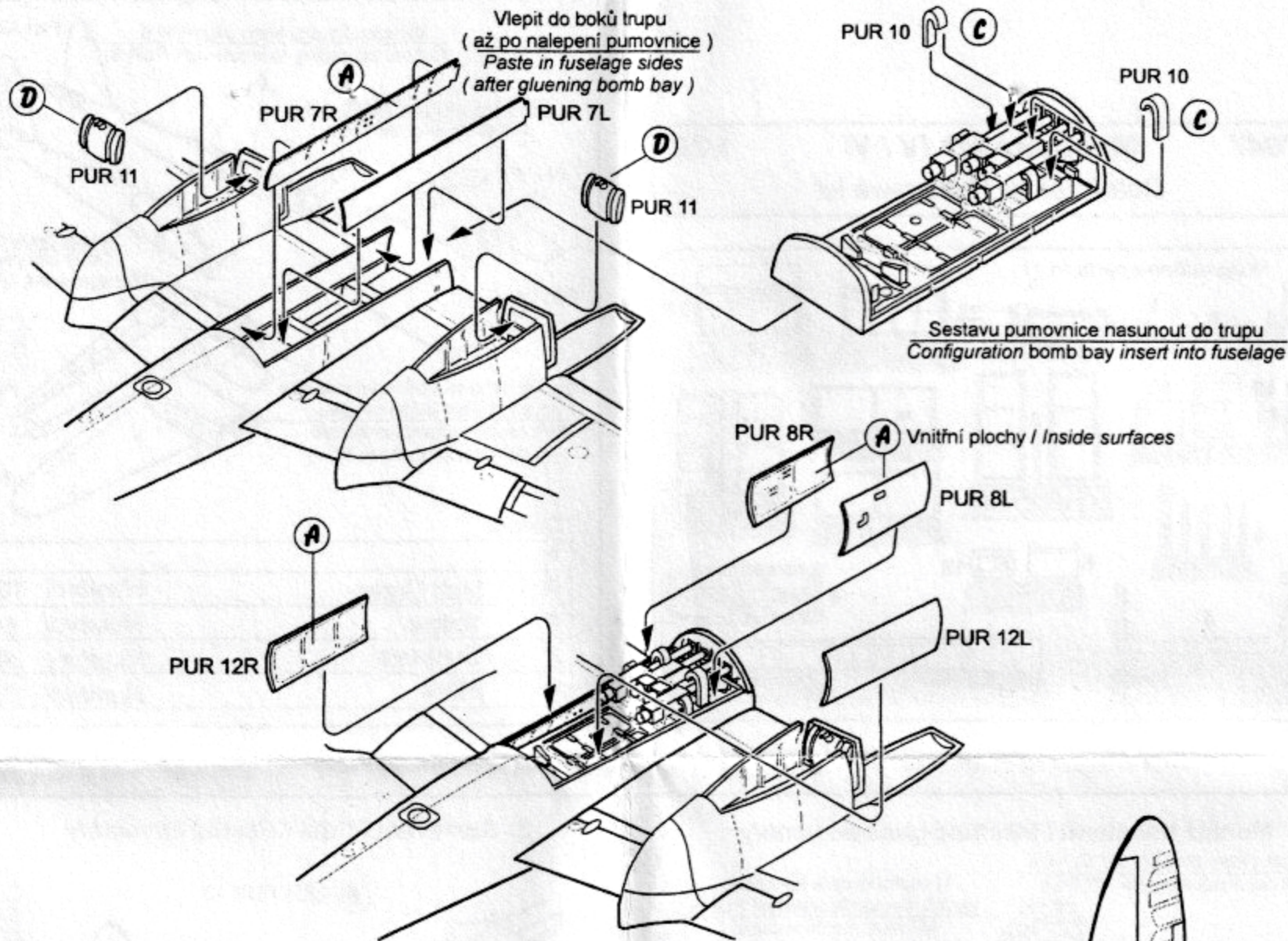


**③ Sestavení křídel / Planes assembly**



Sestavu křídla dokončete dle návodu Hasegawa  
Assembly of planes complete by course of instruction Hasegawa

#### 4 Dokončení pumovnice / Completion of bomb bay



#### 5 Umístění krycích plechů / Location of panels

Krycí plechy PUR 14L a R,  
a PUR 15 odložit vedle modelu  
Panels PUR 14L and R,  
and PUR 15 beside the model

