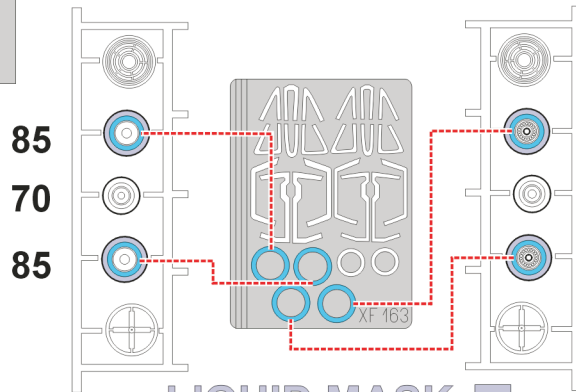
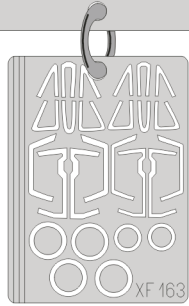


eduard
Express Mask

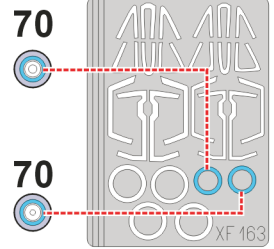
XF 163

Su-22M3

The die-cut mask for accurate canopy frame painting of the
Kopro 1/48 KIT



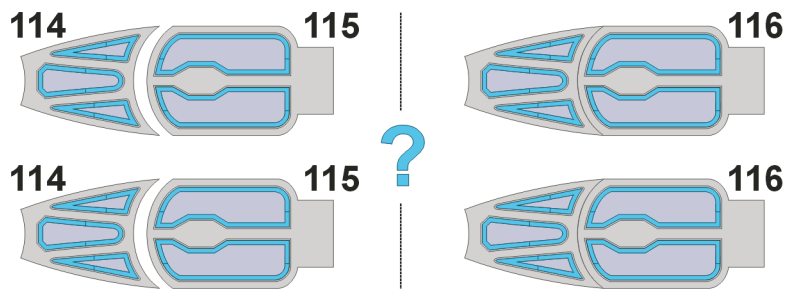
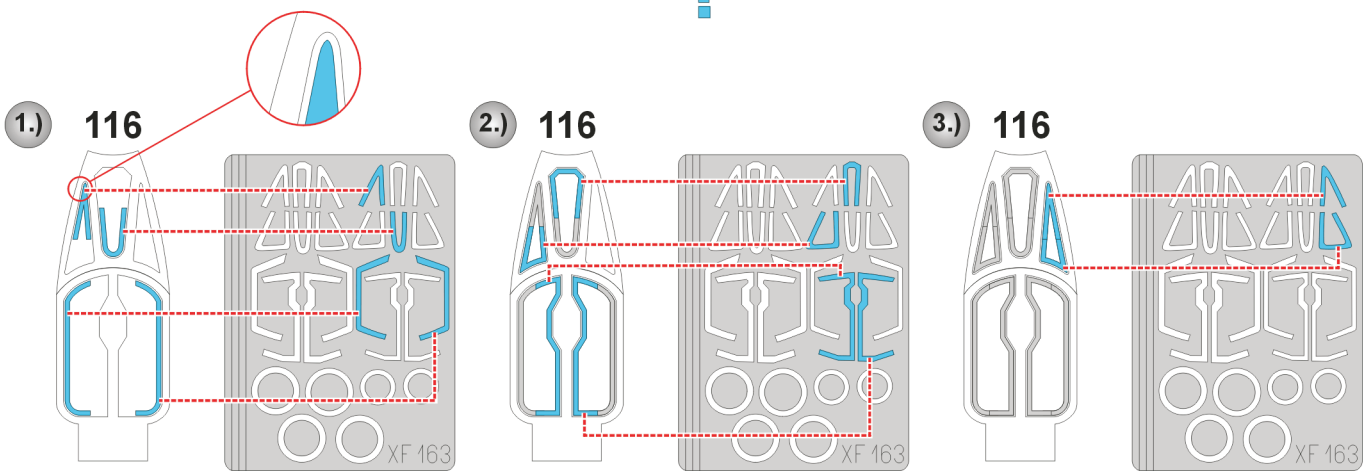
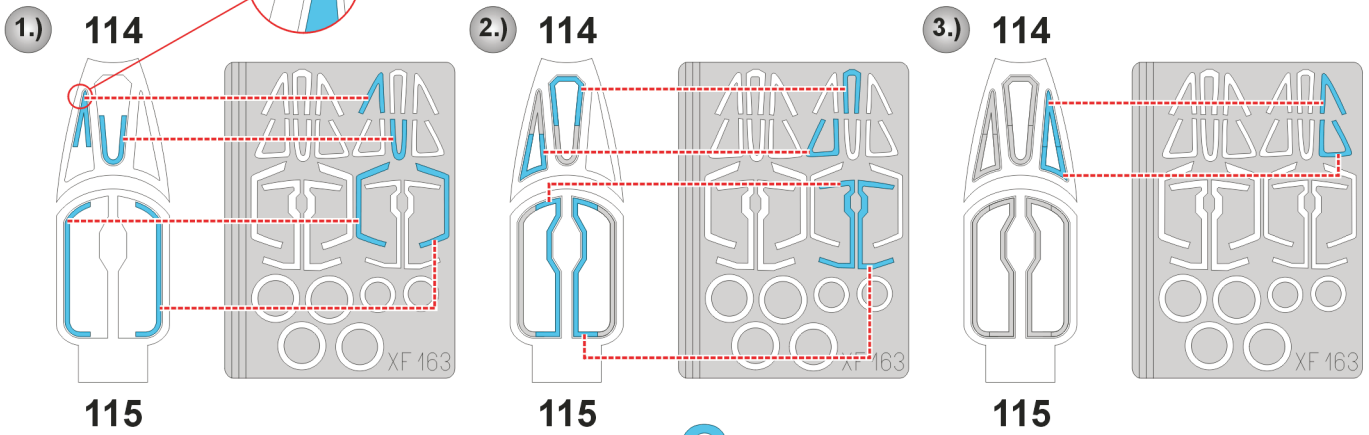
LIQUID MASK ■



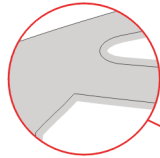
85
70
85

85
70
85

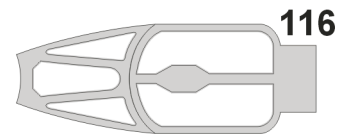
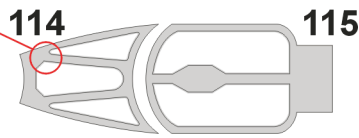
LIQUID MASK ■



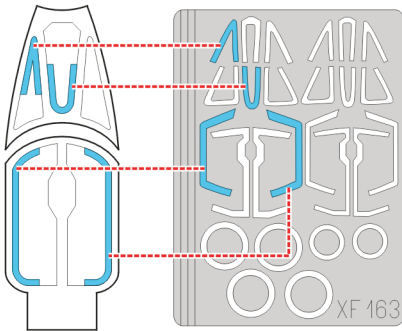
LIQUID MASK ■



6.) REMOVE MASK

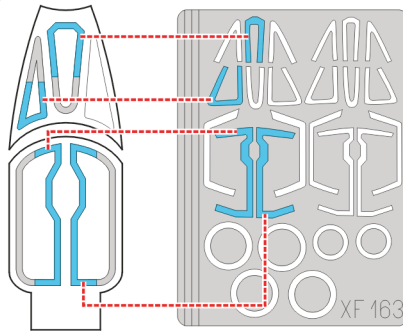


7.) 114



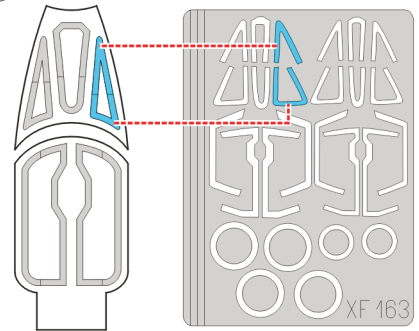
115

8.) 114



115

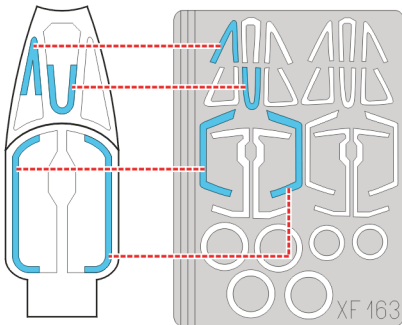
9.) 114



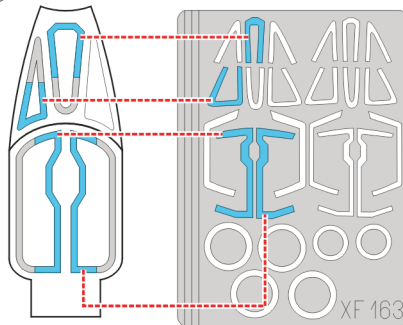
115



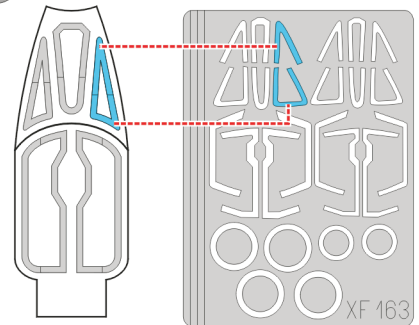
7.) 116



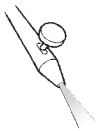
8.) 116



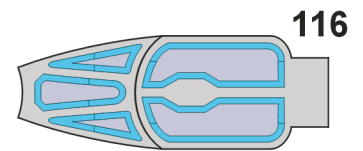
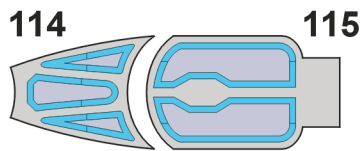
9.) 116



10.)

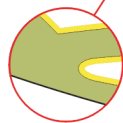
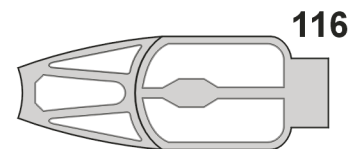
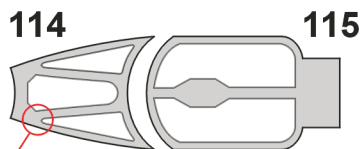


CAMOUFLAGE COLOR



11.)

REMOVE MASK



LIQUID MASK ■