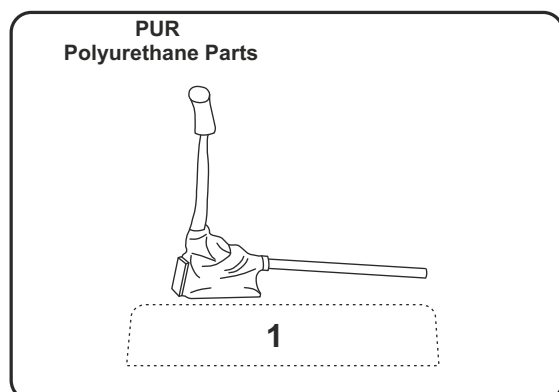


**Q32 316**  
**1/32**

**P-51D Mustang**  
**Control Column**  
**Correction for Revell kit**



Díly ohnuté popř. pokroucené vlivem teplotních změn a stárnutí materiálu, mohou být narovnány do požadovaného tvaru pomocí proudu teplé vody nebo vzduchu (fén na vlasy).

*Parts slightly distorted and bended owing to temperature changes or due to material ageing can be straightened to requested shape by hot water or hot air jet (hair dryer).*

K lepení použít kyanoakrylátové lepidlo!  
*For best result gluing use cyanoacrylate glue!*  
Kontaktní plochy doporučujeme před lepením odmastit.  
*Contact areas ungrease is recommended before gluing.*

**Visit our official website and e-shop at**  
**[www.cmkkits.com](http://www.cmkkits.com)**



**OSTATNÍ SETY CMK / OTHER 1:32 CMK SETS**

- Q32 283 IAR-80A/80  
- Mid production mainwheels for Special Hobby kit
- Q32 291 IAR-81C  
- Late mainwheel for Special Hobby/Azur-From kits
- Q32 292 Yak-3 - Exhausts for Special Hobby kit
- Q32 315 P-51D Mustang - Radio Set for Revell kit
- Q32 317 P-51D Mustang  
- Rudder pedals correction for Revell kit
- Q32 318 P-51D Mustang - K-14A Gunsight for Revell kit
- Q32 319 P-51D Mustang - N-9 Gunsight for Revell kit

### **Montáž kniplu / Control column attachment**

