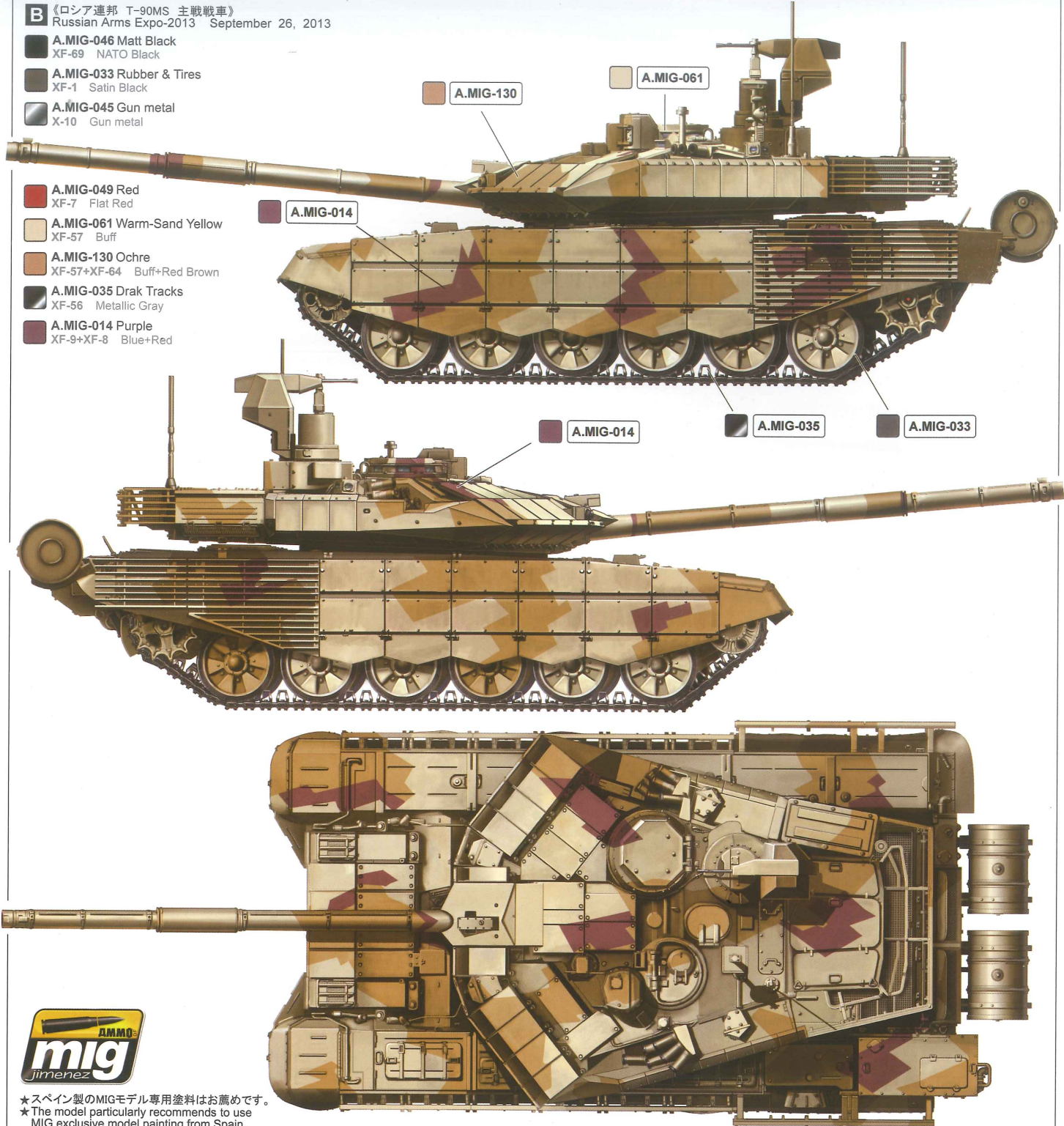
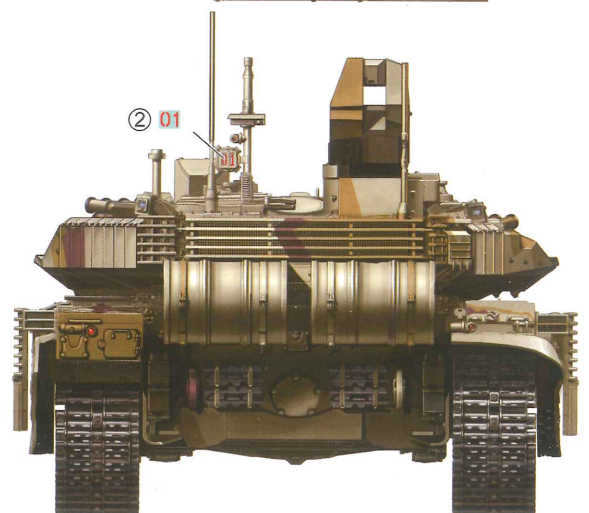


- A.MIG-046 Matt Black
XF-69 NATO Black
- A.MIG-033 Rubber & Tires
XF-1 Satin Black
- A.MIG-045 Gun metal
X-10 Gun metal

- A.MIG-049 Red
XF-7 Flat Red
- A.MIG-061 Warm-Sand Yellow
XF-57 Buff
- A.MIG-130 Ochre
XF-57+XF-64 Buff+Red Brown
- A.MIG-035 Drak Tracks
XF-56 Metallic Gray
- A.MIG-014 Purple
XF-9+XF-8 Blue+Red



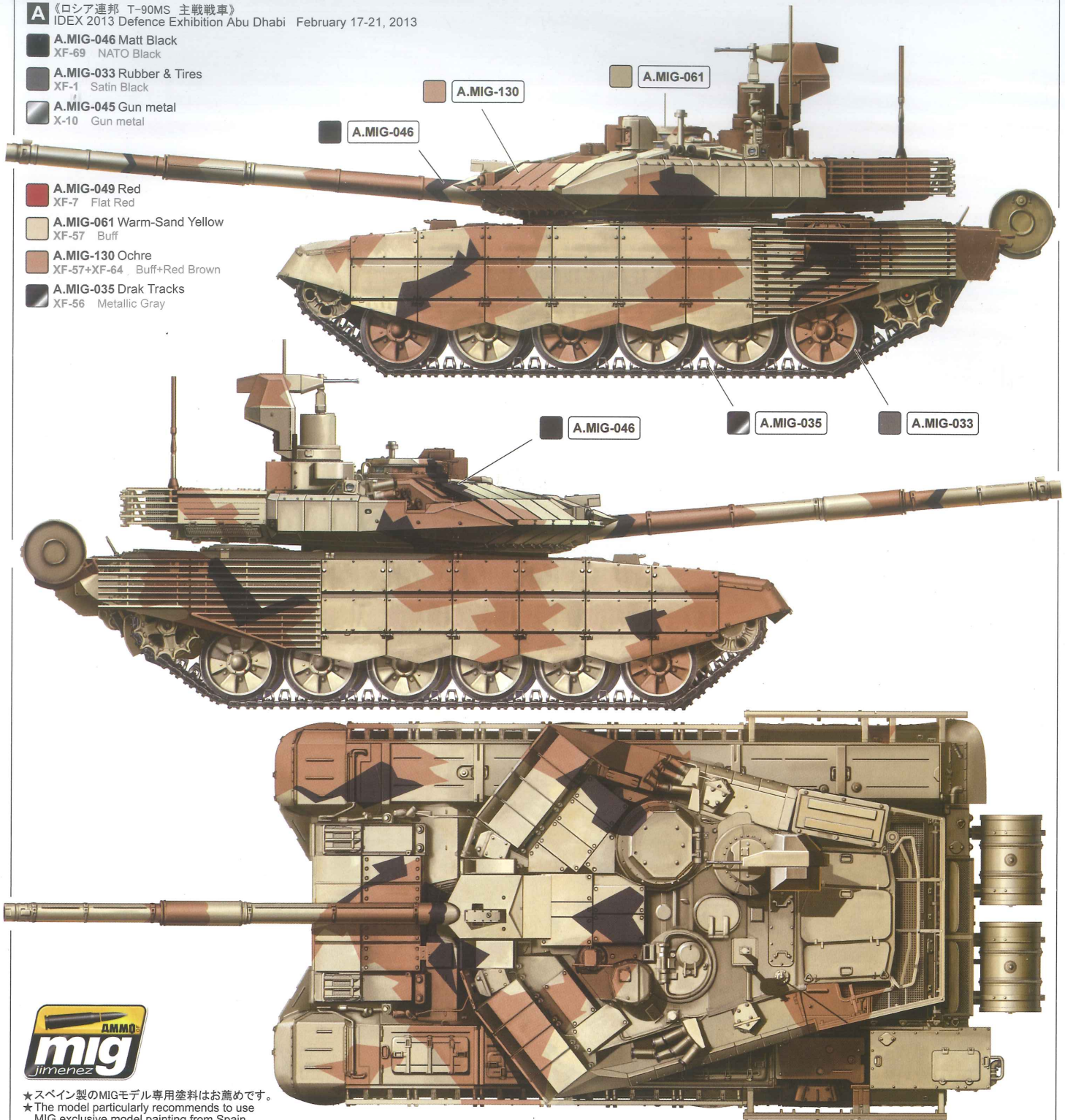
★スペイン製のMIGモデル専用塗料はお薦めです。
★The model particularly recommends to use
MIG exclusive model painting from Spain.
★模型推薦使用來自西班牙的MIG專用模型漆



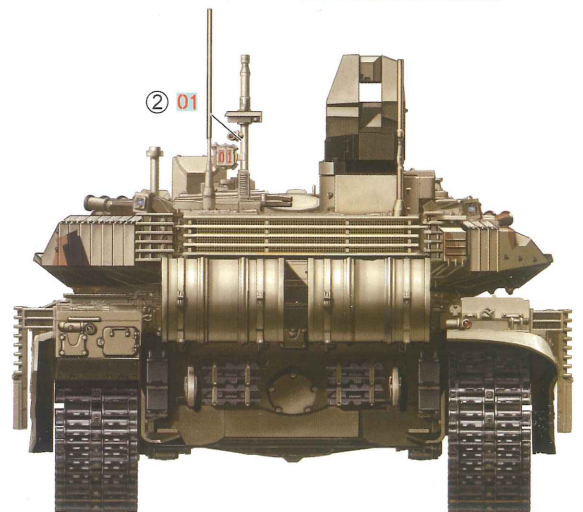
A 《ロシア連邦 T-90MS 主戦戦車》
 IDEX 2013 Defence Exhibition Abu Dhabi February 17-21, 2013

- A.MIG-046 Matt Black
XF-69 NATO Black
- A.MIG-033 Rubber & Tires
XF-1 Satin Black
- A.MIG-045 Gun metal
X-10 Gun metal

- A.MIG-049 Red
XF-7 Flat Red
- A.MIG-061 Warm-Sand Yellow
XF-57 Buff
- A.MIG-130 Ochre
XF-57+XF-64 Buff+Red Brown
- A.MIG-035 Drak Tracks
XF-56 Metallic Gray



★スペイン製のMIGモデル専用塗料はお薦めです。
 ★The model particularly recommends to use
 MIG exclusive model painting from Spain.
 ★模型推薦使用來自西班牙的MIG專用模型漆





RUSSIAN T-90MS MBT

URALVAGONZAVOD T-90MS MBT 2013-2015

T-90MSはロシアT-90主力戦車の最新バージョン。「タギル」とも呼ばれる。T-90MS 4610は多く、作戦能力が先代戦車より大きく向上された。見込顧客リストにはインドがある。インド陸軍はこの戦車を購入する予定。T-90MSには新型砲塔と新型複合装甲が装備されている。砲塔正面車体と側面には爆発反応装甲を装着した。主砲は2A46M-5口径125mm滑腔砲で、対戦車ミサイルを発射でき、射程4-5km、ヘリコプターも攻撃できる。副武装は7.62mm機関銃X2挺。その内、1挺は砲塔後上方のRWS(遠隔操作式の無人銃架)に装備される。従来のロシア戦車と異なり、一部の弾薬は砲塔後部に置かれているため、爆発のリスクが低減し、乗員の生存率が向上する。乗員は車長、砲手と操縦士の3人。T-90MSタギルは新型ターボ・ディーゼルエンジンV-92S2Fを搭載し、最高出力は1130馬力。最高速度72km/h、戦車重量48t。

T-90MS is the latest version of Russian T-90, which is also known as Tagil. It is a modernized version and the improved operational capabilities exceed its predecessor. India plans to obtain these main battle tanks. T-90MS is equipped with a new turret and composite armor. The front and side of turret and hull install explosive reactive armors. The main armament contains new 125-mm high-accuracy 2A46M-5 smoothbore gun. These missiles have a range of 4-5 km and can also engage helicopters. Unlike previous Russian tanks, the part of ammo is stored at the back of turret in order to avoid the risk of explosion, to provide crew member's ability to survive. This main battle tank has a crew of three, including commander, gunner and driver. The T-90MS Tagil is powered by a new V-92S2F turbocharged diesel engine, developing 1130 hp. The highest speed is 72 km/h and the weight is 48 tons.

《データ》 全長: 10m 全幅: 4m
全高: 3.4m 乗員数: 3名 重量: 48t
最大パワー: 831kw 最高速度: 72km/h
《モデルサイズ》 全長: 295mm
幅: 115mm 高: 90mm

《DATA》 Full length: 10m Width: 4m
Height: 3.4m Crew: 3 Weight: 48t
Maximum power: 831kw
Maximum speed: 72km/h
《Model Dimension》 Full length: 295mm
Width: 115mm Height: 90mm

《諸元》、全長: 10米 全寛: 4米
全高: 3.4米 乗員: 3人 全重: 48噸
最高輸出功率: 831千瓦 最大速度: 72km/h
《模型尺寸》 全長: 295mm 車寛: 115mm
車高: 90mm

記号の説明 / Icon Explanations

切り取ります
Remove

デカール
Water sticker

穴埋め(パッチ)
Fill in (patch)

瞬間接着剤
Super glue

どちらが選びます
Optional

塗装します
Painting

曲げます
Bend

注意
Attention

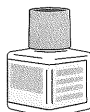
X2
2個作ります
Produce 2 pieces

接着しません
No cement

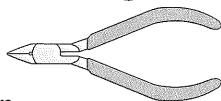
●《用意する工具》

● Tools recommended

接着剤(プラモデル用)
Cement



ニッパー
Side cutters



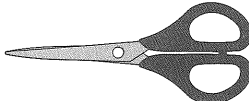
ナイフ
Modeling knife



ヤスリ
File



はさみ
Scissor



ピンバイス(1.0mm、1.5mm)
Pin vise



ピンセット
Tweezer



瞬間接着剤
Instant cement



塗装指示のマークです / Paints required

X-1 ●ブラック	/ Black
X-27 ●クリアーレッド	/ Clear Red
XF-7 ●クリアーブルー	/ Flat Red
XF-1 ●フラットブラック	/ Flat Black

X-10 ●ガンメタル	/ Gun Metal
XF-57 ●パフ	/ Buff
XF-49 ●カーキ	/ Khaki
XF-58 ●オリーブグリーン	/ Olive Green

X-11 ●オリーブグリーン	/ Chrome Solver
XF-2 ●フラットホワイト	/ Flat White
XF-56 ●メタリックグレイ	/ Metallic Gray
XF-65 ●フィールドグレイ	/ Field Gray

作る前にお読みください

- ご購入後は速やかに製品内容をご確認ください。
- この製品は組み立てモデルです。あらかじめ本説明書の全行程に目を通し、各行程ごとにイラストを参考に、部品の接着位置を事前に確認しながら組み立て作業を進めてください。
- 本製品には接着剤・塗料は付属していません。プラスチックモデル専用の接着剤と塗料を別途お買い求めください。金属部品の接着にはゼリー状瞬間接着剤を用いてください。
- 組み立てには模型用ニッパー、カッターナイフの他、ピンセット、ピンバイス(ドリル刃0.8、1.0mm)をご用意ください。小さなパーツの取り付けはピンセットを使い慎重に作業してください。
- 各部の塗装はタミヤカラーの番号を数字で、続けて色名を表示しています。

This is an unassembled model kit. Read carefully and fully understand the instructions before commencing assembly. Check the glue position before gluing parts with the illustration. Glue and paint are not included in kit. Also need side cutters, modeling knife, tweezers, and pin vise with 0.8mm, 1.0mm bits, please use tweezers for the installation of small parts and glue it carefully. The metal gun barrels are needed to wash kitchen detergent before installation. X or XF numbers in illustration refer to "Tamiya Paint color" paint color numbers.

注意

1. 本製品は玩具ではありません。対象年齢15歳以上の組み立てモデルです。作る前にこの組立説明書をよくお読みください。
2. 部品を取り出した後のビニール袋は、子供が頭から被ったり飲み込むと窒息の恐れがあります。開封後は破り捨ててください。
3. 部品はきれいに切り取り、切り取った後の不要部分や切り取りクズは「プラスチックごみ」として、お住まいの地域のルールに従い処分してください。
4. 尖っている部品があります。使用目的以外には絶対に使わないでください。小さいお子様の手の届く所に放置しないでください。
5. 特に小さいお子様のいる家庭では部品や部品切り取り後の不要部、ビニール袋等を誤って飲み込まない様に注意してください。小さなお子さまが側にいる。もしくは出入りする環境での作業や放置はおやめください。
6. 部品組み立ての際、ニッパー・ナイフ・ヤスリ等を不用意に取り扱うと刃先で怪我をする恐れがあります。塗料を使用する場合は、下記に注意してください。
7. ●中毒の恐れがあるので閉めきった室内では使用しない。●引火の恐れがあるので火の近くで使用しない。●接着剤・塗料は目や口に入れない。誤って入れたときすぐに大量の水で洗い流し医師に相談すること。
8. 工具・接着剤・塗料等を使用する前には、それぞれの説明書に記載された注意事項をよく読み、正しく使用してください。

CAUTION

- MAKE SURE TO READ INSTRUCTIONS LISTED RIGHT BEFORE ASSEMBLING. THIS IS NOT A TOY! This kit is suitable for age 10 to adult. Adult supervisor should also read instructions when assembled by children aged 14 or younger.
1. This is an unassembly kit. read the instructions before assembly.
 2. Tear up and throw away the plastic bags containing kit parts as children may suffocate by swallowing or wearing over head.
 3. Cut the parts off properly and throw waste parts into dustbox at once.
 4. Do not play with the parts for any other purpose, as some parts may be too sharp. More caution and care needed for families with infants.
 5. Keep all parts out of reach of small children. Children must not be allowed to put any parts in their mouths, or pull plastic bags over their heads.
 6. When assembling the kit, tools including knives are used. extra care should be taken to avoid personal injury.
 7. Be cautions as follows when using adhesives and/or paints: do not use in closed room to avoid poisonig/toxic. do not use near fire to avoid flammability. mistakenly put into ,wash out promptly with full water and consult a doctor.
 8. Read and follow the instruction supplied with tooling, glue&colors, if used.

パーツ Parts

部のパーツは使用しません。 Parts not for use.

ポリキャップ Poly cap x8

スライドマーク Decal

エッチング Photo-etched Parts PA

エッチング Photo-etched Parts PB

F x2

1 2 3 4 5 6 7 8

9 10 11 12 13 14 15 16 17

18 19 20 21 22 23 24 25 26 27 28 29

L

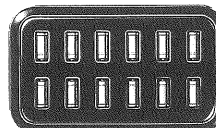
1 2 3 4 5 6

7 8 9 10 11 12 13 14 15

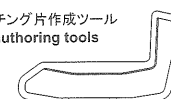
C4

ポリキャップ Poly cap

発煙弾 Smoke grenade



エッチング片作成ツール PE authoring tools



ロープ糸 String



K

1 2 3 4 5 6 7 8 9

10 11 12 13 14 15 16 17 18 19 20 21 22 23 24 25

26 27 28 29 30 31 32 33 34 35 36 37 38 39

A x3

1 2 3 4 5 6

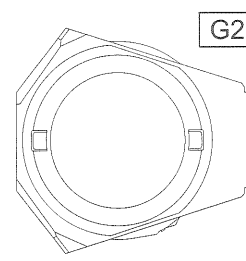
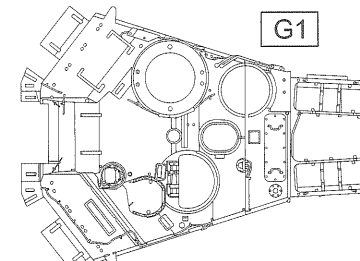
7 8 9 10

E

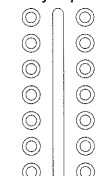
1 2 3 4 5 6 7 8

9 10 11 12 13 14 15 16 17 18 19 20 21

22 23 24 25 26 27 28 29 30 31 32 33 34 35 36 37 38 39



ポリキャップ Poly cap



長いタイヤ Long poly cap



T

1 2 3 4 5 6 7 8 9 10 11 12 13 14 15 16 17 18 19 20 21 22 23 24

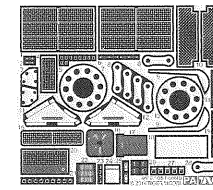
スライドマーク Decal



エッチング Photo-etched Parts PA



エッチング Photo-etched Parts PB



1 ホイールの取り付け
Attaching wheel parts
輪組組合

★12個作ります。
★Make 12.
★制作十二組。 **X12**

《ロードホイール》
Road wheel
路輪

ポリキャップ
Poly cap
膠套

どちらか選びます
Optional

接着しません
No cement

《ドライブsprocket》
Drive sprocket
主動輪

ポリキャップ
Poly cap
膠套

PA7

F2

★2個作ります。
★Make 2.
★制作兩組。 **X2**

《アイドラーホイール》
Idler wheel
誘導輪

F3

★2個作ります。
★Make 2.
★制作兩組。 **X2**

A10

F1

A9

F4

A8

A7

2 トーションバーの取り付け
Attaching torsion bars
扭杆組合

D1 D2 D6 D7 D8 D12

A4

PA8

接着しません
No cement

1

2

3

4

A4

PA8

3 トーションバーの取り付け
Attaching torsion bars
扭杆組合

★2個作ります。
★Make 2.
★制作兩組。 **X2**

D1 D7

D2 D8

D3 D9

D4 D10

D5 D11

D6 D12

F26

F27

F26

反対側も同じ
Identical opposite
對側相同

D8

D9

F5

反対側も同じ
Identical opposite
對側相同

4 車体シャーシ部品の組み立て
Chassis parts assembly
車體底盤零件組裝

A2 反対側も同じ
Identical opposite
對側相同

A2

A6

A5 反対側も同じ
Identical opposite
對側相同

A6 反対側も同じ
Identical opposite
對側相同

5 ホイールの取り付け
Attaching wheel parts
輪組組合

ポリキャップ
Poly cap
膠套

接着しません
No cement

《ドライブsprocket》
Drive sprocket
主動輪

F1 反対側も同じ
Identical opposite
對側相同

A8 反対側も同じ
Identical opposite
對側相同

《アイドラーホイール》
Idler wheel
誘導輪

F3 反対側も同じ
Identical opposite
對側相同

A8 反対側も同じ
Identical opposite
對側相同

《ロードホイール》
Road wheel
路輪

6 車体前面部品の取り付け
Attaching front hull parts
車體前部零件組裝

F29

F29

D25

D14

F18

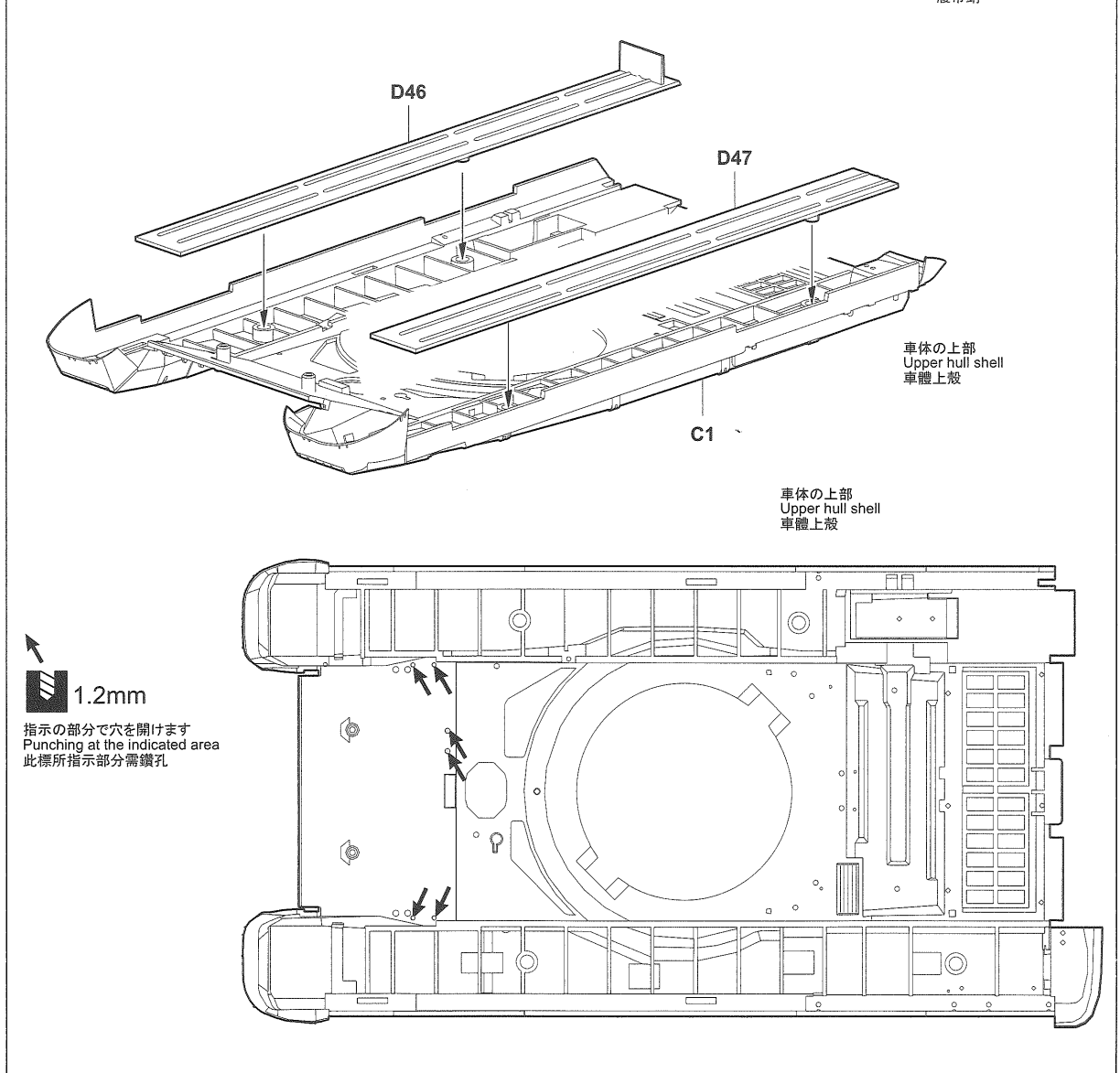
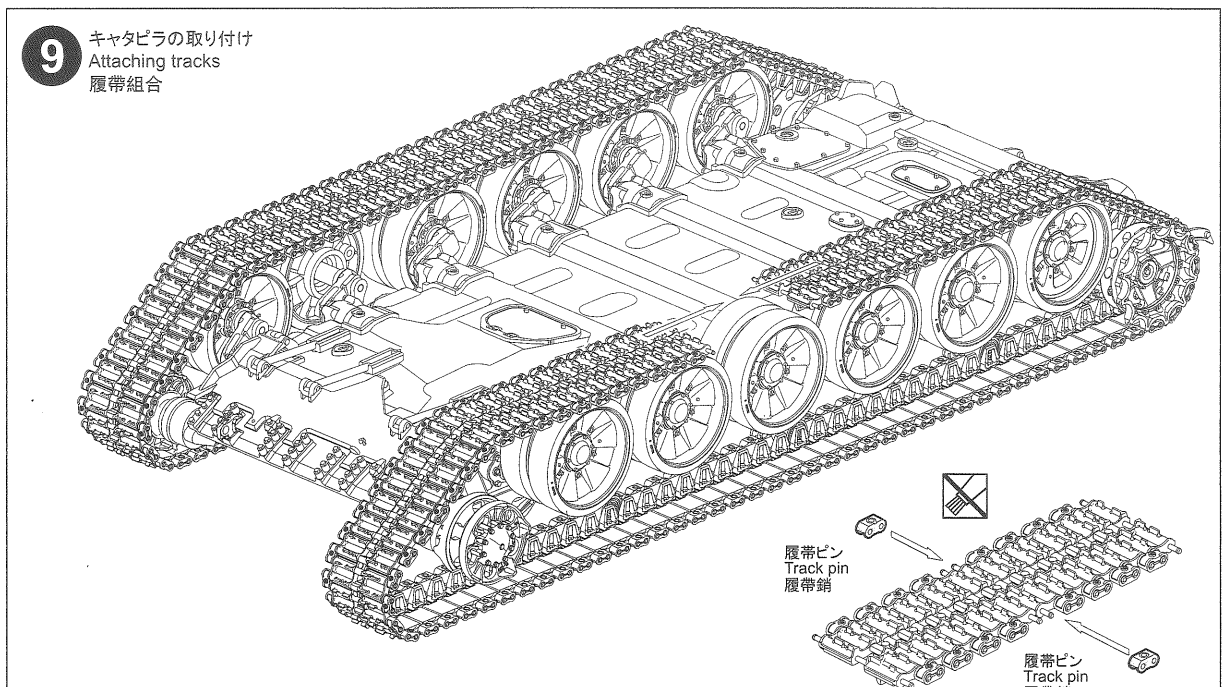
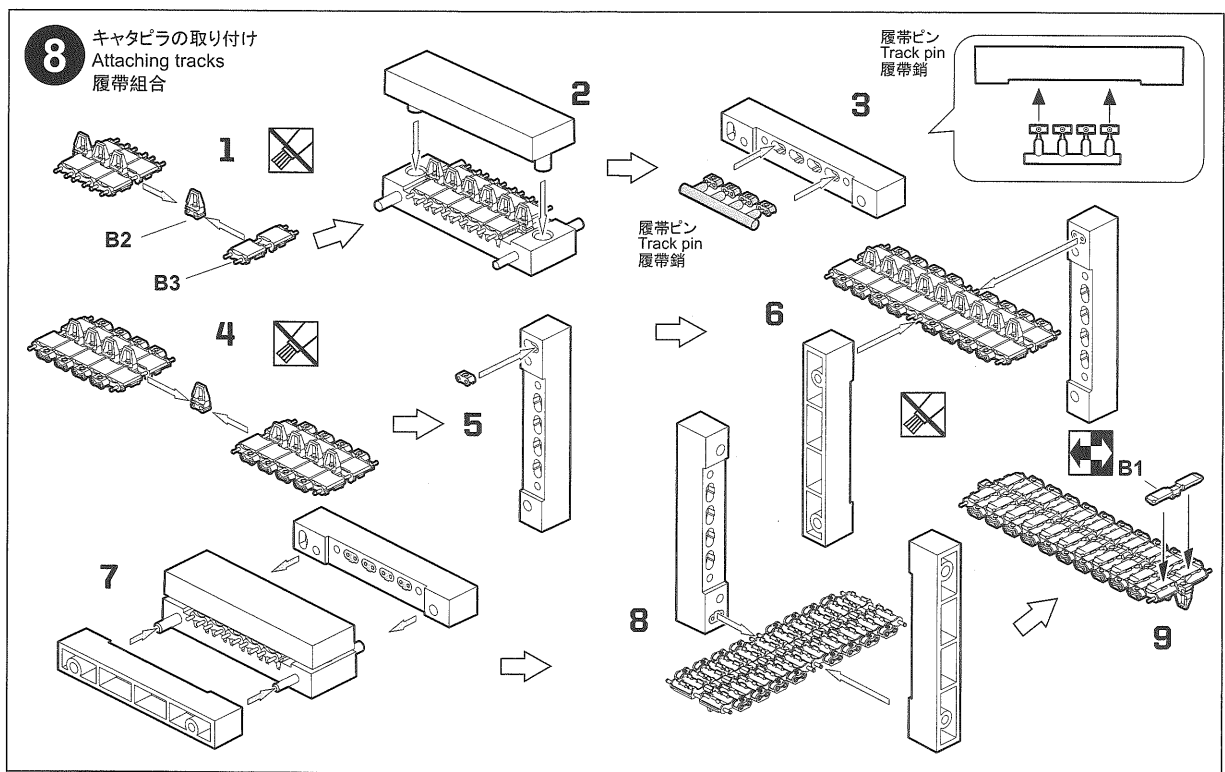
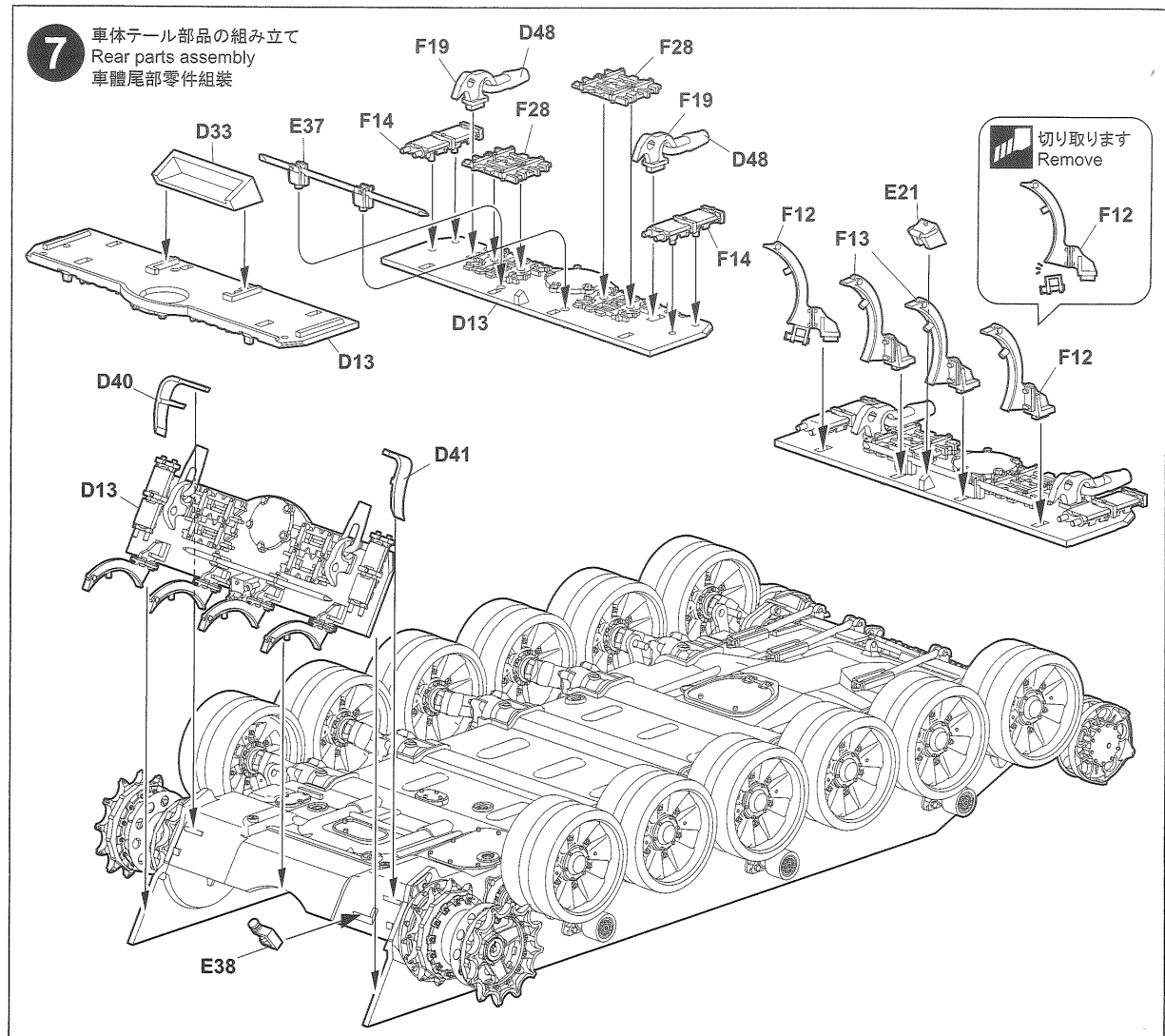
F18

D14

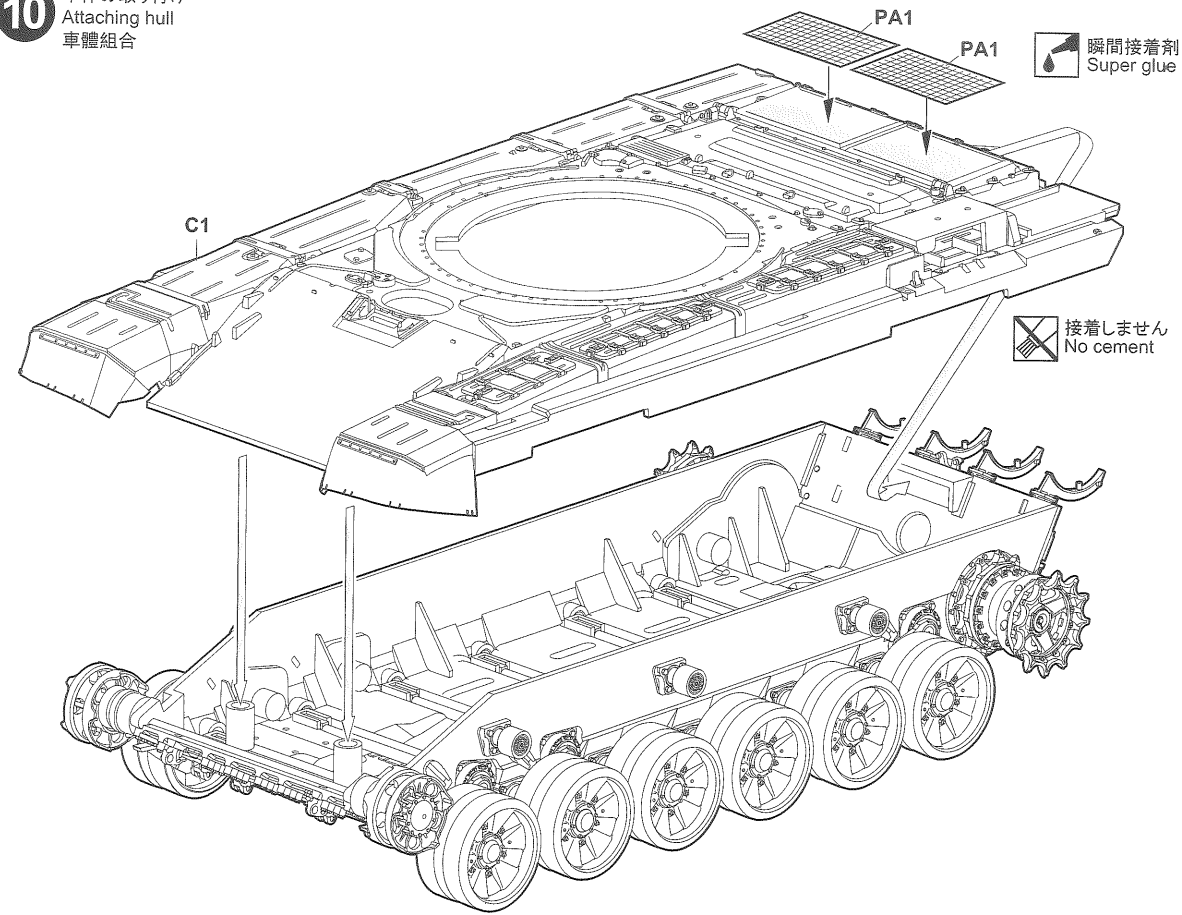
D13

1.2mm

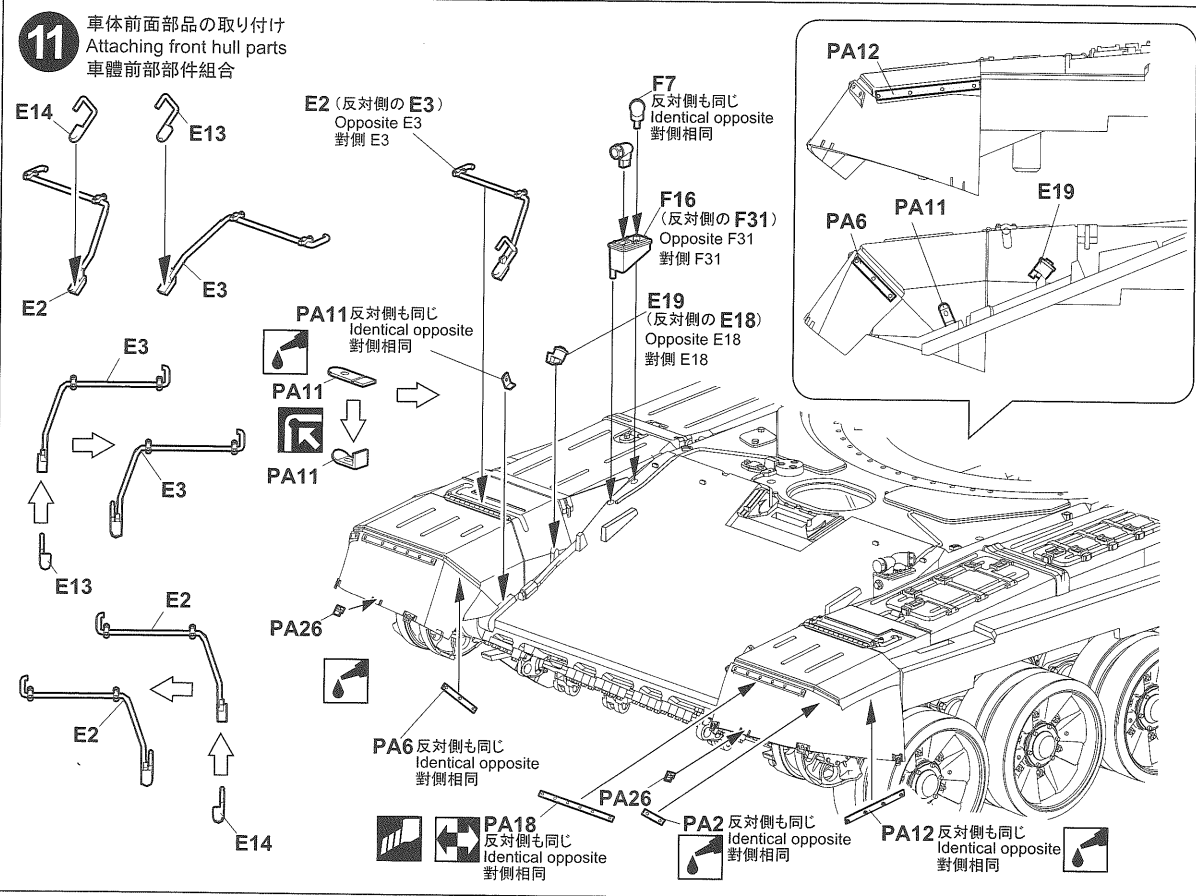
指示の部分で穴を開けます
Punching at the indicated area
此標所指示部分需鑽孔



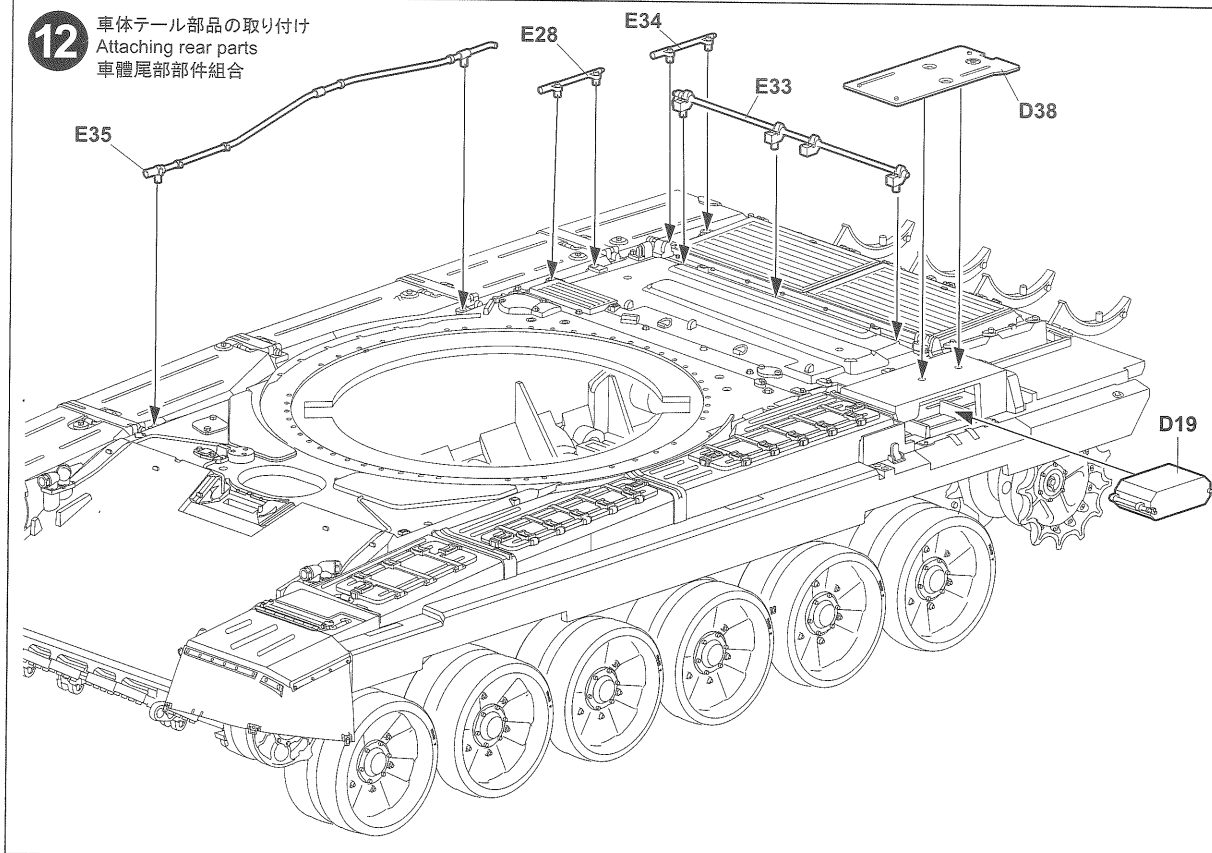
10 車体の取り付け
Attaching hull
車體組合



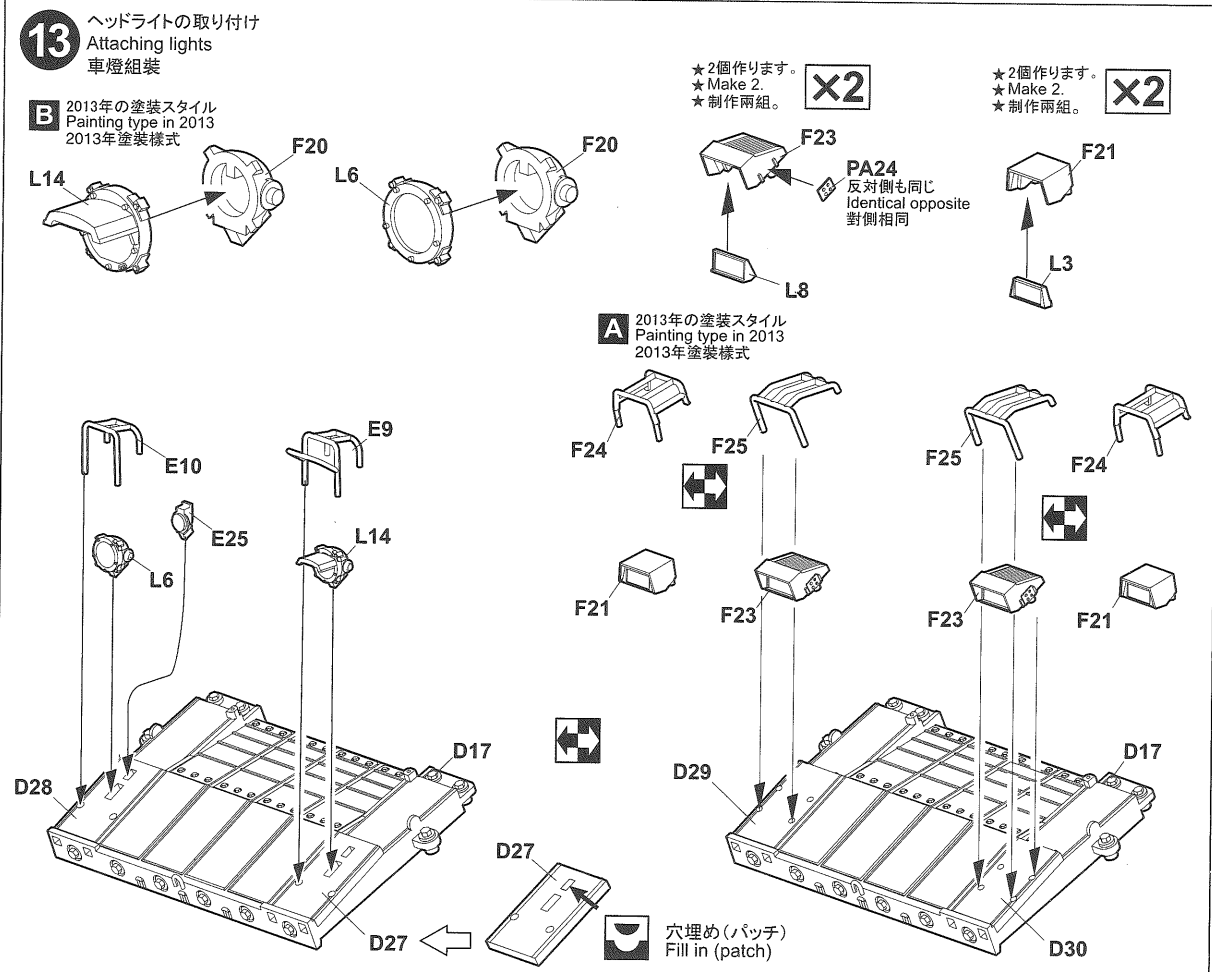
11 車体前面部品の取り付け
Attaching front hull parts
車體前部部件組合

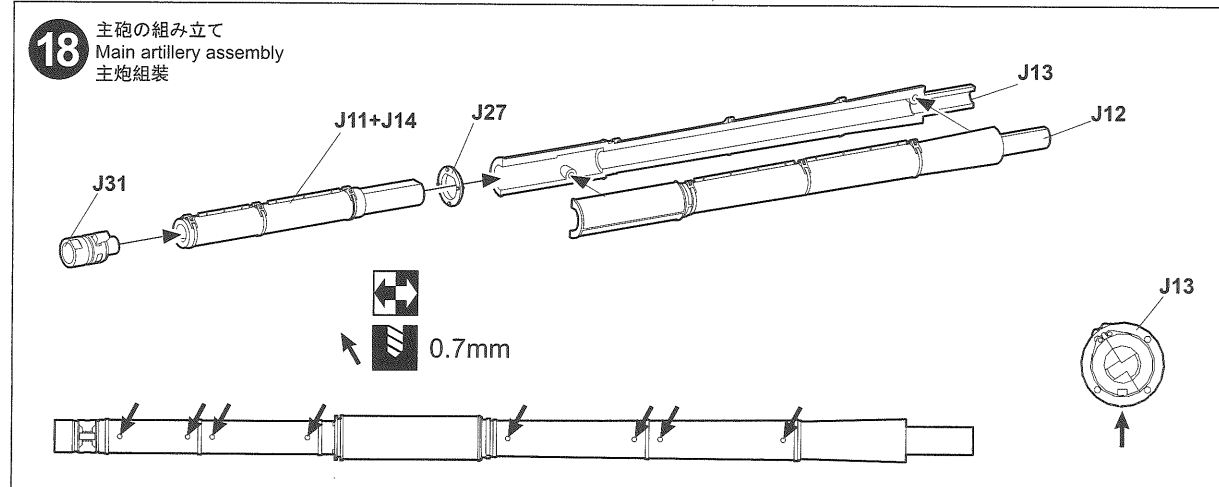
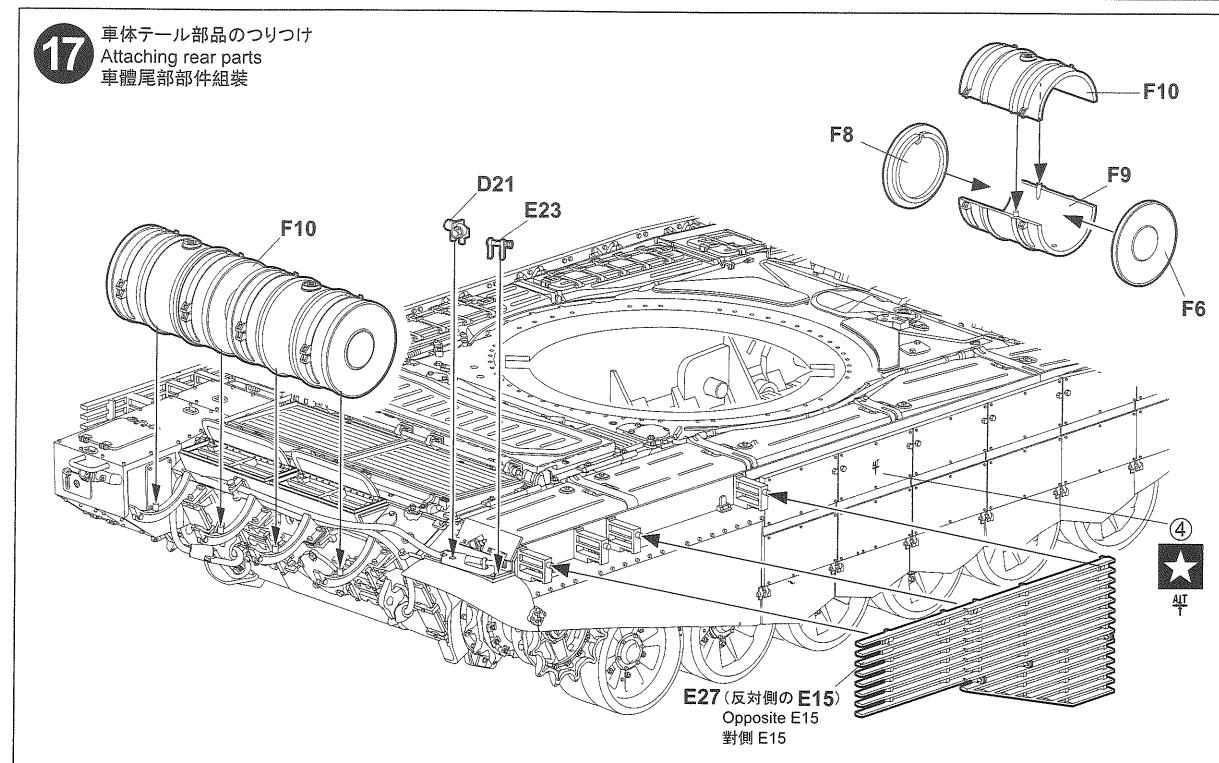
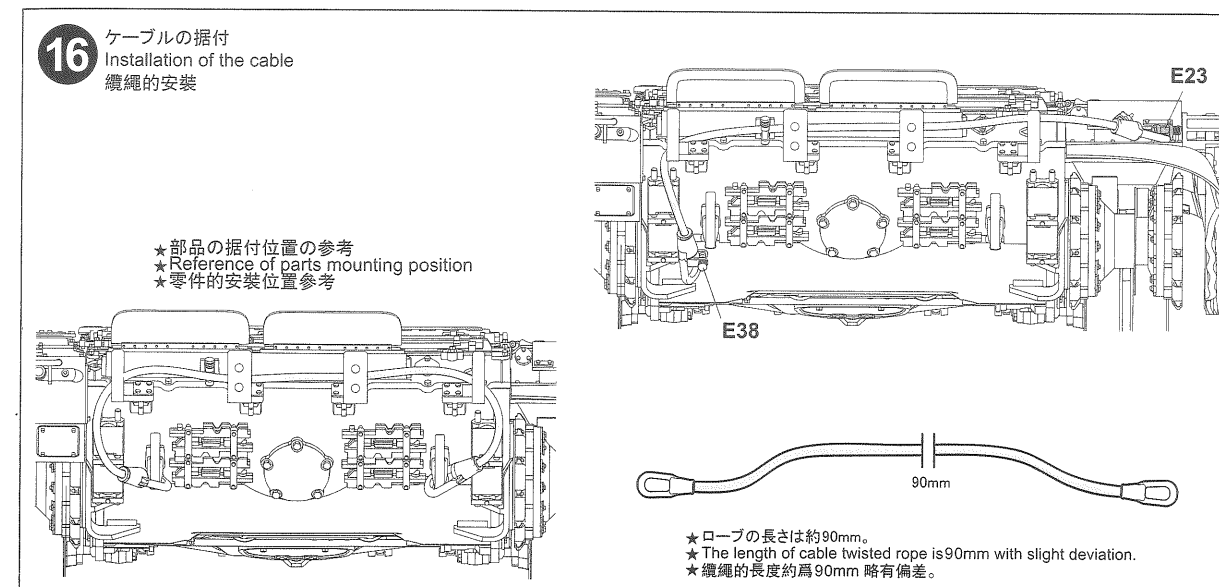
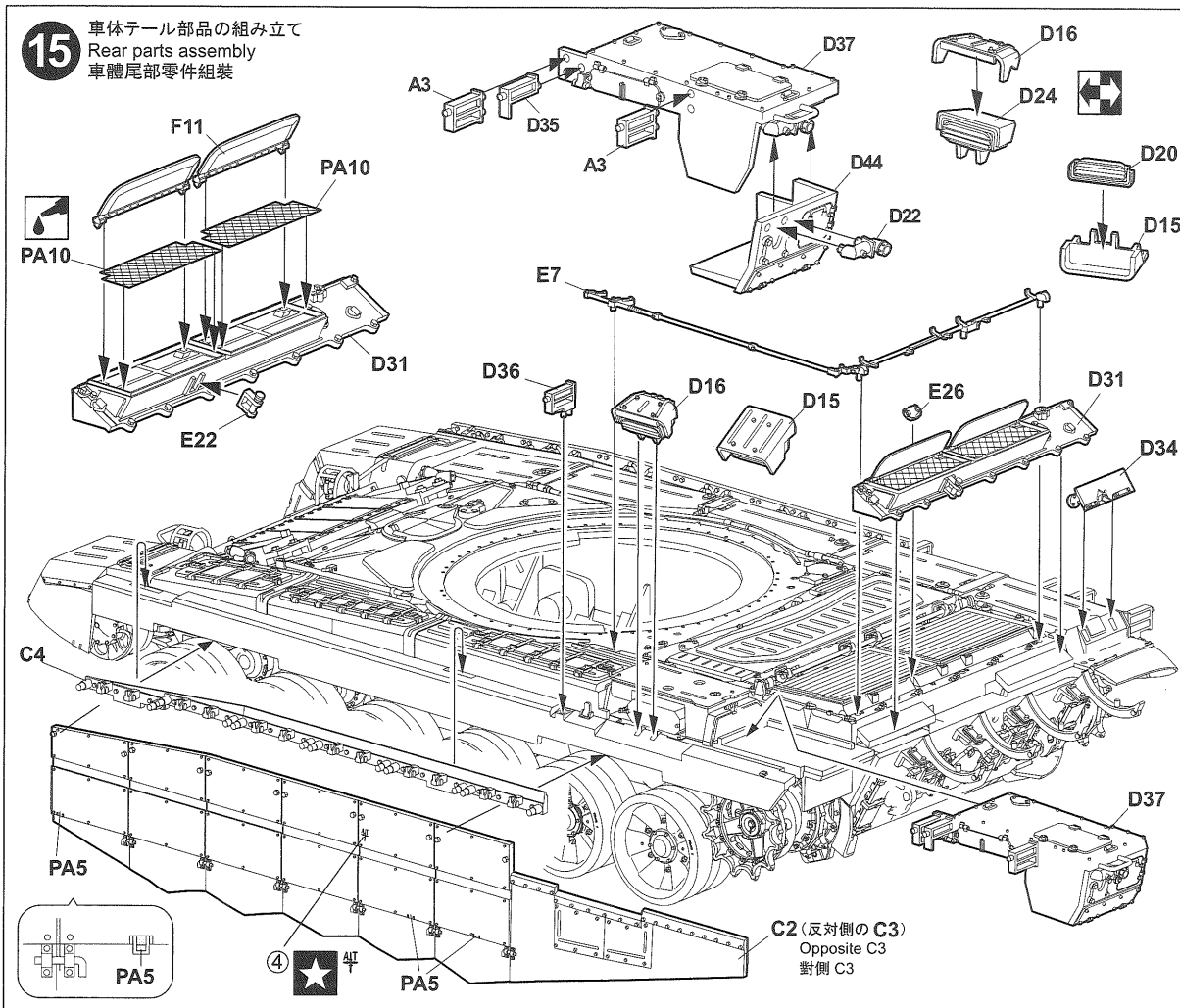
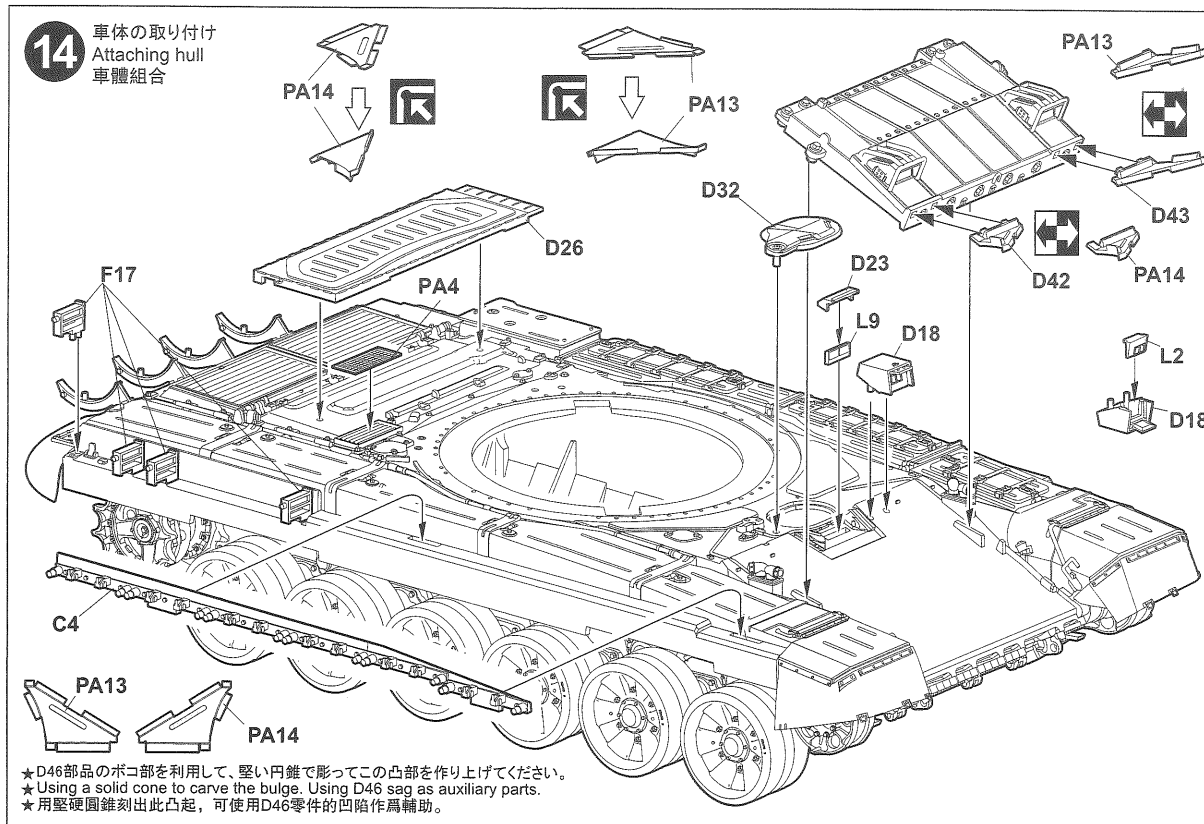


12 車体テール部品の取り付け
Attaching rear parts
車體尾部部件組合

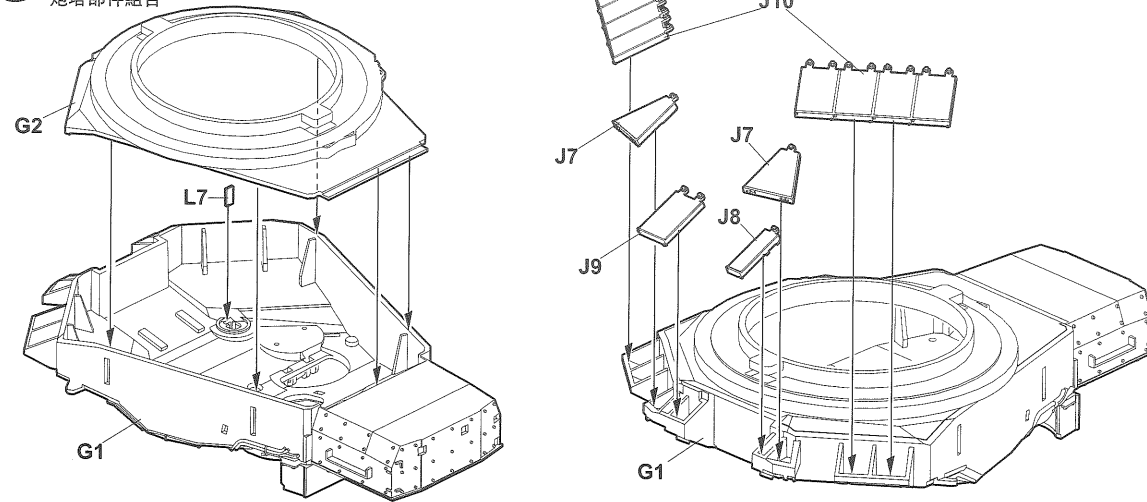


13 ヘッドライトの取り付け
Attaching lights
車燈組裝

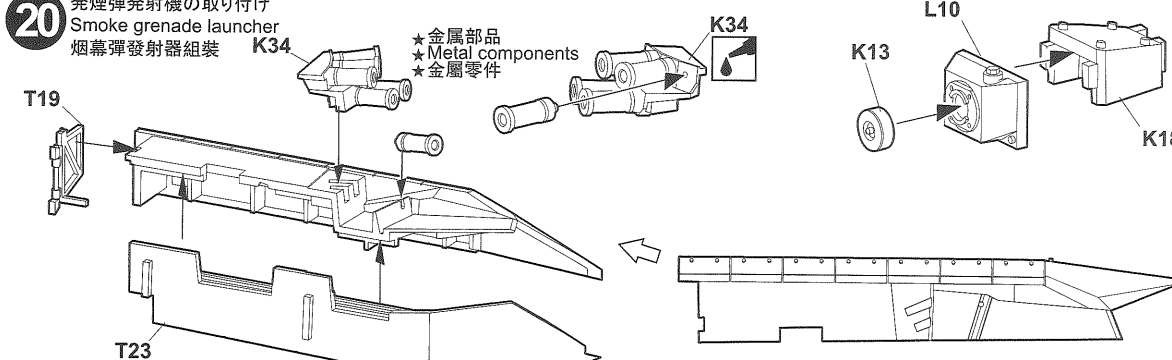




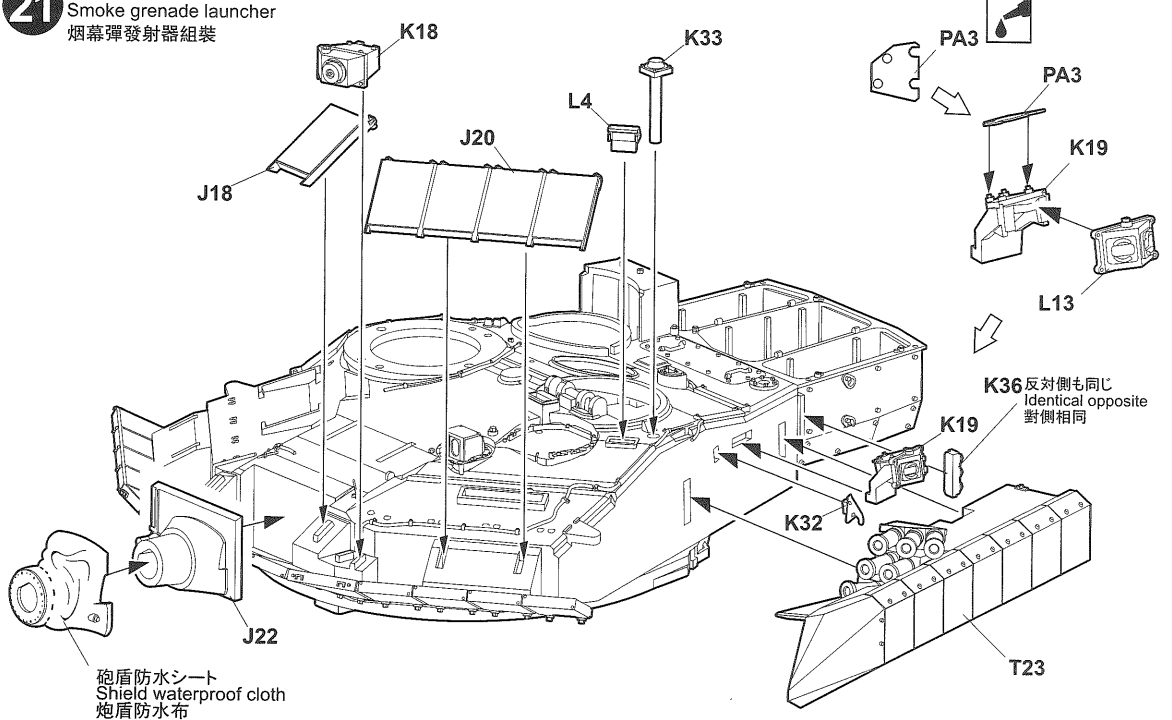
19 砲塔部品の取り付け
Attaching turret parts
砲塔部件組合



20 発煙弾発射機の取り付け
Smoke grenade launcher
烟幕彈發射器組裝

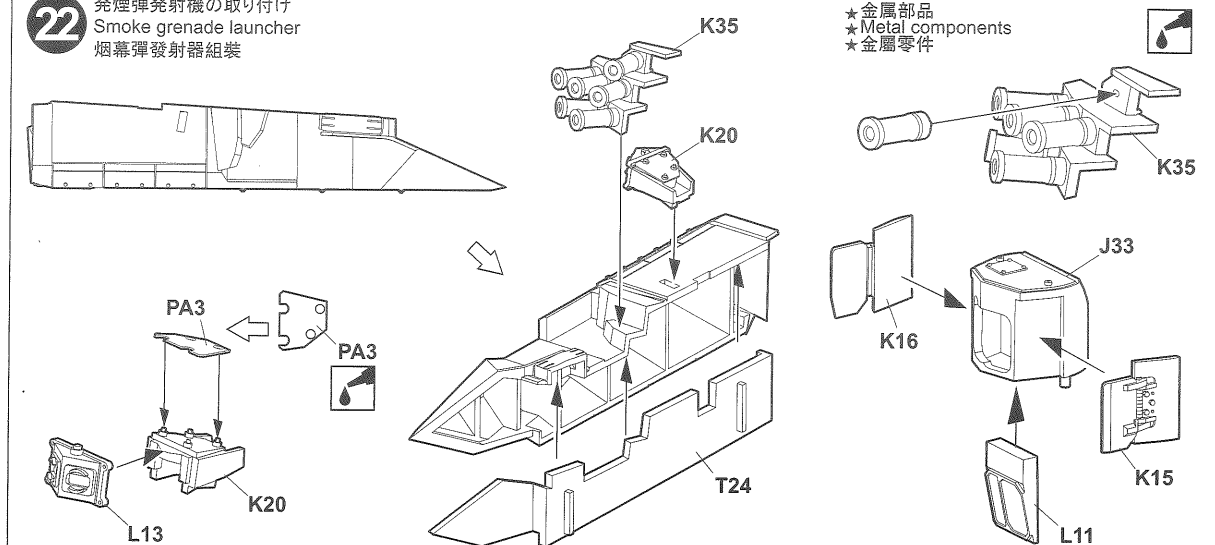


21 発煙弾発射機の取り付け
Smoke grenade launcher
烟幕彈發射器組裝

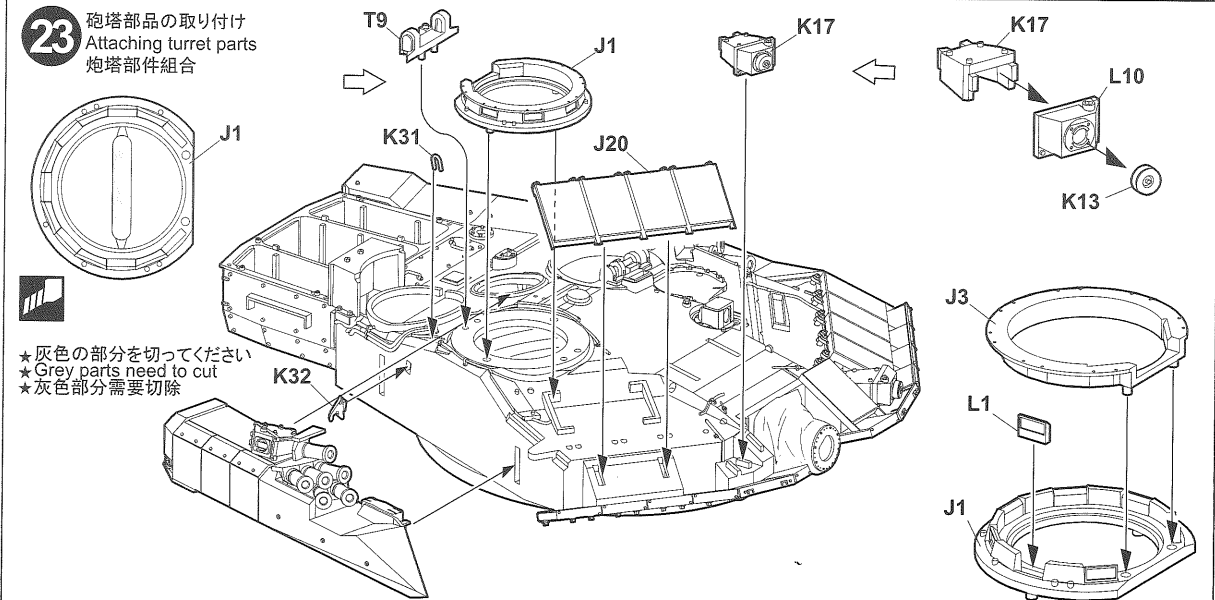


砲盾防水シート
Shield waterproof cloth
砲盾防水布

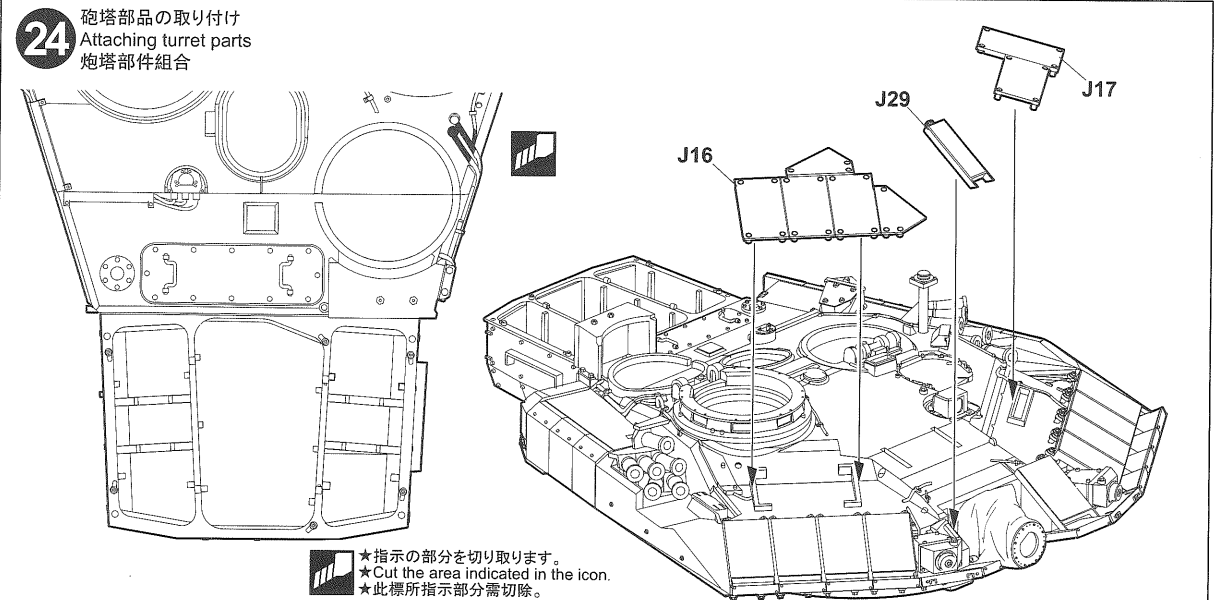
22 発煙弾発射機の取り付け
Smoke grenade launcher
烟幕彈發射器組裝



23 砲塔部品の取り付け
Attaching turret parts
砲塔部件組合



24 砲塔部品の取り付け
Attaching turret parts
砲塔部件組合



★指示の部分を切り取ります。
★Cut the area indicated in the icon.
★此標所指示部分需切除。

25 主砲取り付け
Main gun installation
主砲安裝

26 自動兵器駅組み立て
Automatic weapon station assembly
自動武器站組裝

指示の部分は接着しません。
This mark means do to apply glue at the indicated area.
此標所指示部分不塗膠水。

27 自動兵器駅組み立て
Automatic weapon station assembly
自動武器站組裝

ポリキャップ
Poly cap
膠套

28 自動兵器駅組み立て
Automatic weapon station assembly
自動武器站組裝

接着しません
No cement

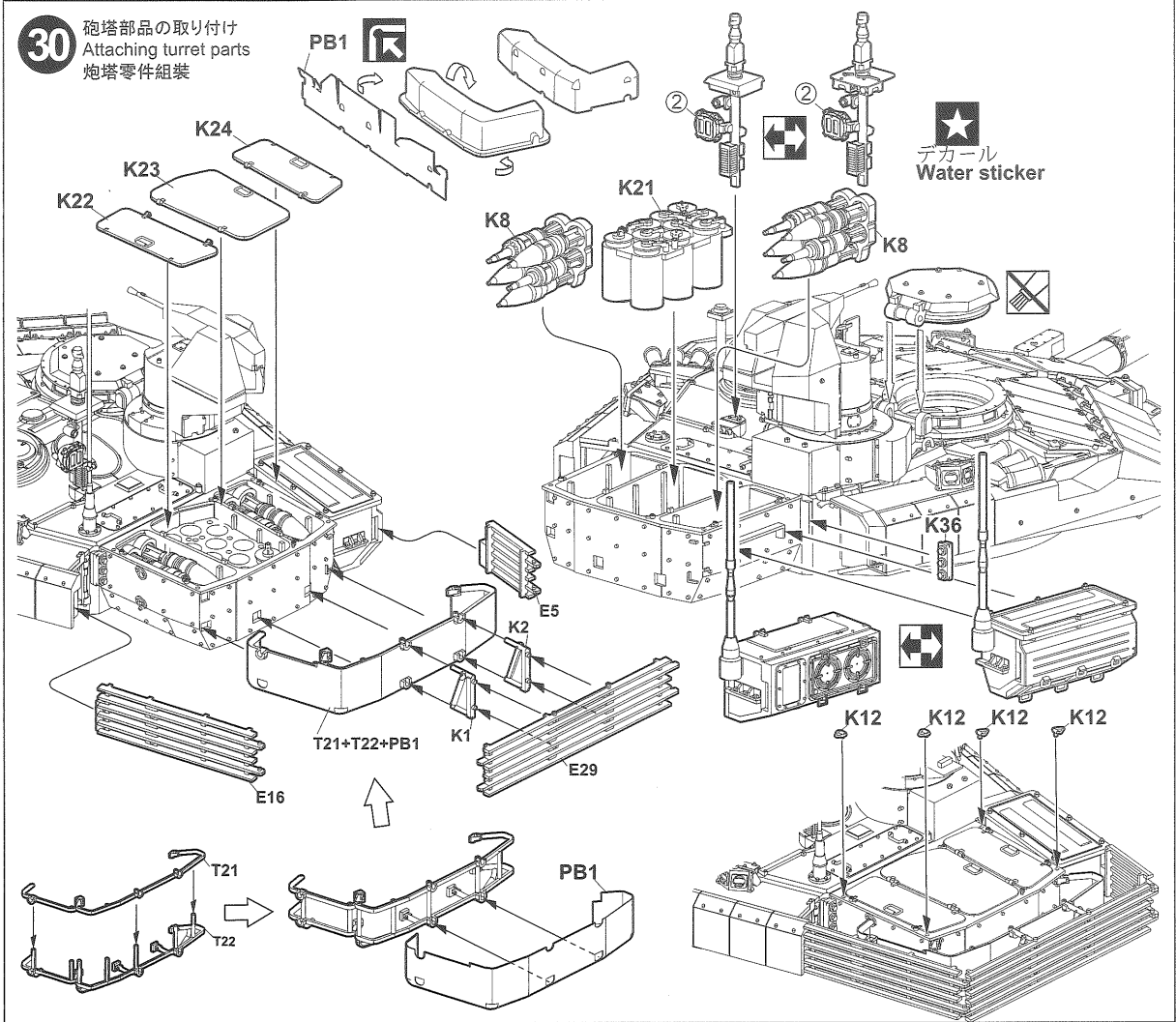
★部品の据付位置の参考
★Reference of parts mounting position
★零件的安裝位置參考

1.2mm
指示の部分で穴を開けます
Punching at the indicated area
此標所指示部分需鑽孔

29 砲弾組み立て
Cannon assembly
砲彈組裝

★2個作ります。
★Make 2.
★制作兩組。

30 砲塔部品の取り付け
Attaching turret parts
砲塔零件組裝



31 アンテナの組み立て
Antenna assembly
天綫組裝

