

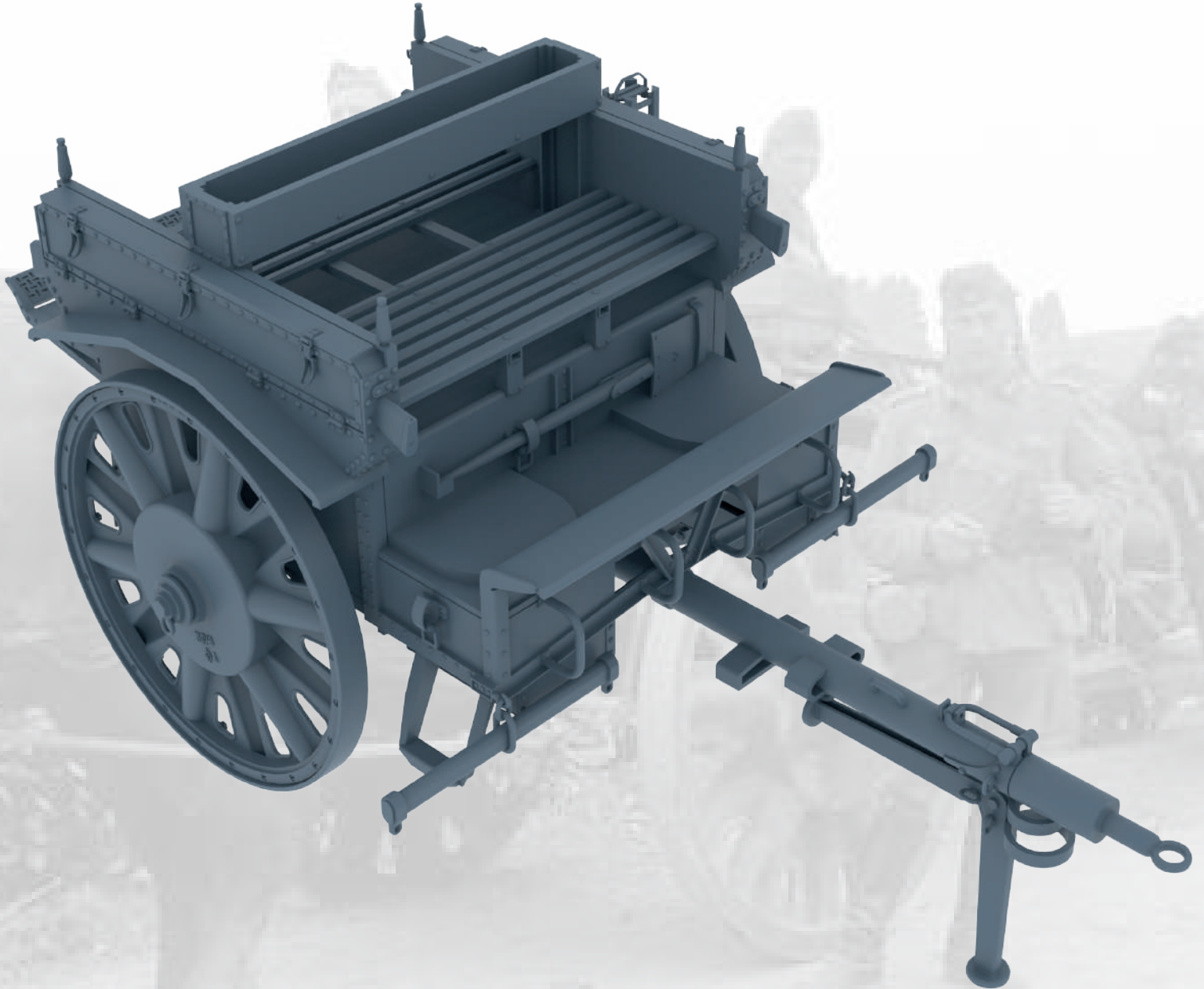


German Leicht Feldhaubitzeprotze 18 HDM35251

HD Models
Via Filippo Nicolai, 24
00136 - Roma

+39 06 39736835
infohdmodels.it
www.hdmodels.it

1/35





German Leicht Feldhaubitze protze 18 Cod. HDM35251

The Leichte Feldhaubitze protze 18 – light field howitzer limber 18 – was used for horse drawing of the 10.5 cm leichte Feldhaubitze 18. The 10.5 cm leichte Feldhaubitze 18 was developed at the end of the 1920s and was officially introduced with A.H.M. 1935, Blatt 18 from 3rd August 1935.

The leichte Feldhaubitze protze 18 had five to six seats for the gun crew and storage compartments for a part of the equipment. It was also used in combination with the 10.5 cm leichte Feldhaubitze 18/39.

The Leichte Feldhaubitze protze 18 was designed in two versions, one for ammunition and personnel transport, the other as an observation post. In the different versions it could be fitted with both metal and wooden wheels.

(By Kfz. of the Wehrmacht)

HD Models designed this model completely from scratch, based on original drawings and photographic documentation. The kit is resin-printed with high-resolution 3D printers, which made it possible to reproduce it down to the smallest details. It is possible to reproduce the two versions, ammunition carrier and observation station. It is possible to modify the kit with product HDM35252, which reproduces the wooden wheels.

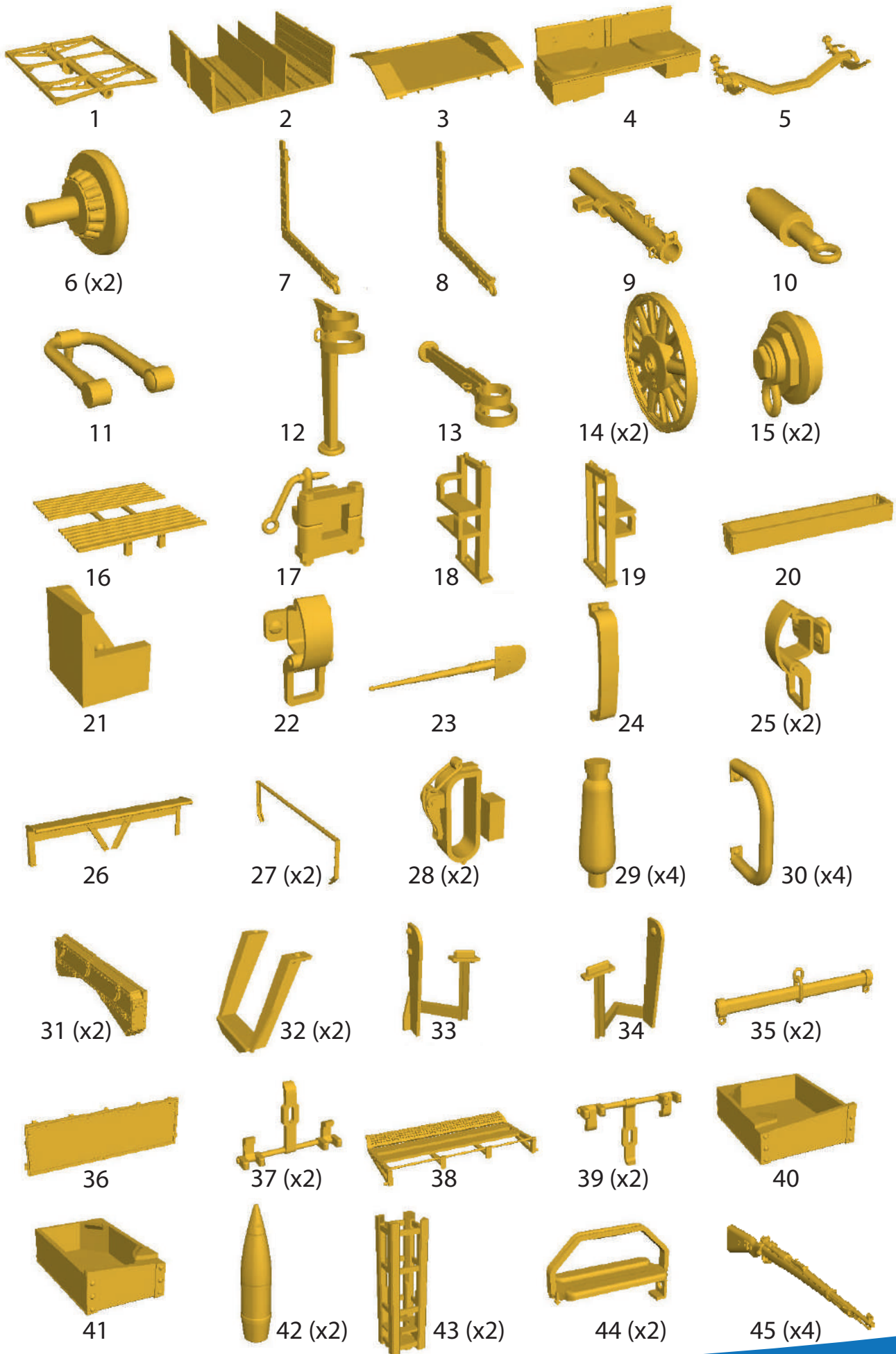
Il leichte Feldhaubitze protze 18 per obice da campo leggero 18 - è stato utilizzato per l'utilizzo dei cavalli del leichte Feldhaubitze 18 da 10,5 cm. Il 10,5 cm leichte Feldhaubitze 18 fu sviluppato alla fine degli anni '20 e fu introdotto ufficialmente con l'A.H.M. 1935, Blatt 18 dal 3 agosto 1935.

Il leichte Feldhaubitze protze 18 era dotato di sei posti a sedere per l'equipaggio del cannone e di vani per riporre parte dell'equipaggiamento. Veniva utilizzato anche in combinazione con la leichte Feldhaubitze 18/39 da 10,5 cm.

Il Leichte Feldhaubitze protze 18 è stato concepito in due versioni, una per il trasporto munizioni e del personale, l'altro come postazione di osservazione. Nelle diverse versioni poteva montare sia le ruote in metallo che quelle in legno.

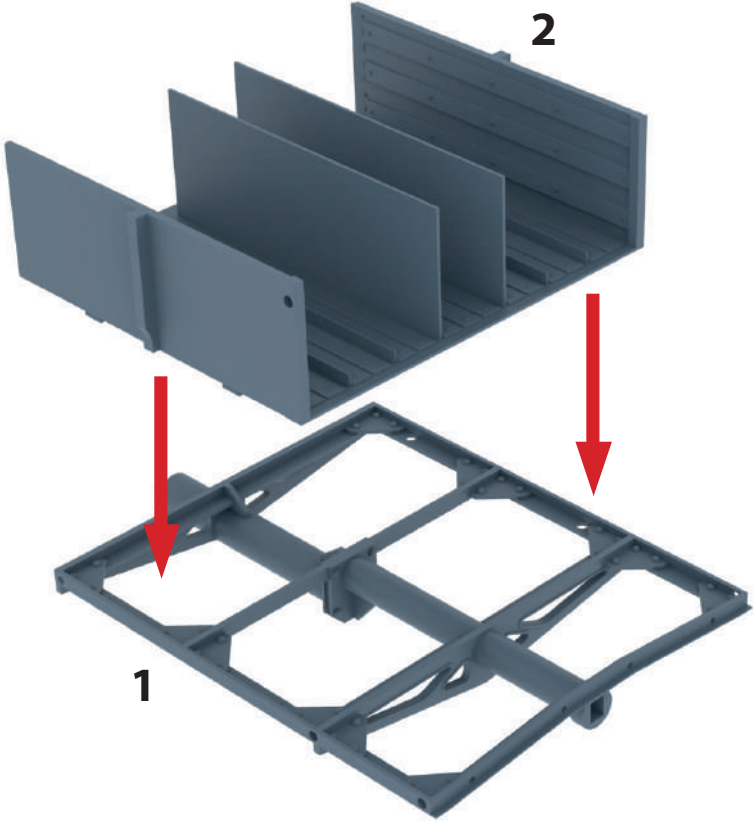
(By Kfz. of the Wehrmacht)

HD Models ha progettato questo modello completamente da zero, basandosi su disegni originali e da documentazione fotografica. Il kit è stampato in resina con stampanti 3D ad alta risoluzione, che hanno permesso di riprodurla fin nei più piccoli dettagli. La versione proposta dà la possibilità di poter riprodurre le due versioni, porta munizioni e stazione di osservazione. È possibile modificare il kit con il prodotto HDM35252 che riproduce le ruote in legno.

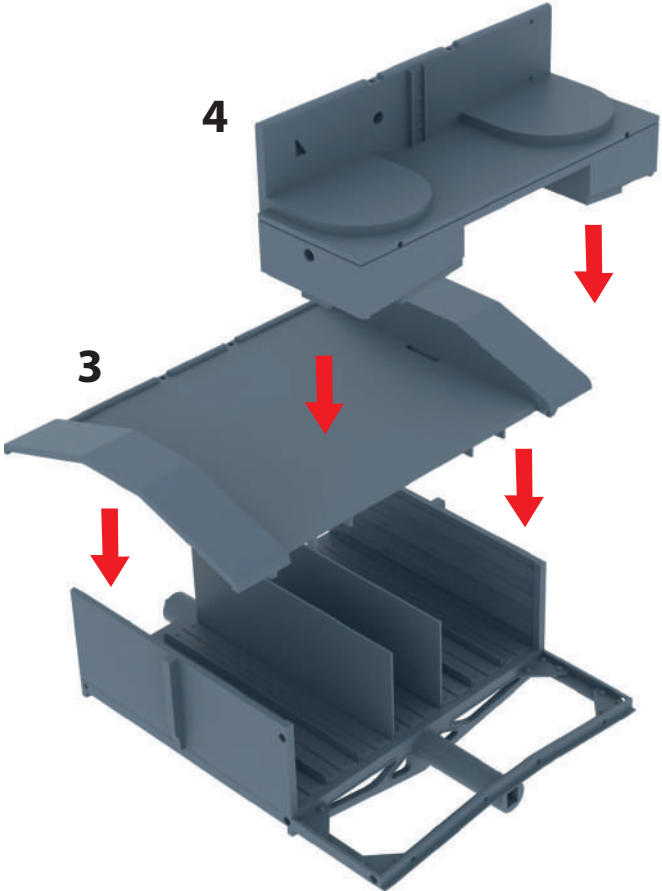


- | | |
|---|---|
| 1. Telaio | 1. Chassis |
| 2. Cassone inferiore | 2. Lower body |
| 3. Cassone superiore | 3. Upper body |
| 4. Pedana anteriore cassone | 4. Front footboard |
| 5. Asse e sospensioni | 5. Axle and suspension |
| 6. Mozzo | 6. Hub |
| 7. Rinforzo DX cassone | 7. DX body reinforcement |
| 8. Rinforzo SX cassone | 8. Box left reinforcement |
| 9. Tubo per traino anteriore | 9. Front towing tube |
| 10. Anello per traino anteriore | 10. Front towing ring |
| 11. Fermo per traino anteriore | 11. Front towing stop |
| 12. Piede posizione ferma | 12. Foot stop position |
| 13. Piede posizione marcia | 13. Foot gear position |
| 14. Ruota metallo | 14. Metal wheel |
| 15. Borchia ruota | 15. Wheel stud |
| 16. Paiolato cassone | 16. Body panelling |
| 17. Gancio traino posteriore | 17. Rear tow hook |
| 18. Supporto DX cassetto centrale | 18. Right-hand support for central drawer |
| 19. Supporto SX cassetto centrale | 19. Left-hand support centre drawer |
| 20. Cassetto centrale | 20. Centre drawer |
| 21. Supporto manico pala | 21. Shovel handle bracket |
| 22. Gancio centrale pala | 22. Shovel centre hook |
| 23. Pala | 23. Shovel |
| 24. Fermo pala | 24. Shovel stop |
| 25. Gancio laterale | 25. Side hook |
| 26. Poggiapiedi anteriore | 26. Front footrest |
| 27. Passamano laterale per cassone vers. Osservazione | 27. Body side handrail vers. Observation |
| 28. Blocco calcio Kar98 | 28. Kar98 stock block |
| 29. Maniglia passamano | 29. Handrail handle |
| 30. Supporto pedana anteriore | 30. Front footplate support |
| 31. Cassone laterale vers. Osservazione | 31. Side box vers. Observation |
| 32. Gradino anteriore | 32. Front step |
| 33. Gradino posteriore DX | 33. Rear step RIGHT |
| 34. Gradino posteriore SX | 34. Rear step LEFT |
| 35. Attacco finimenti | 35. Harness attachment |
| 36. Portello posteriore | 36. Rear hatch |
| 37. Blocco portello posizione chiusa | 37. Hatch lock in closed position |
| 38. Poggiapiedi posteriore | 38. Rear footrest |
| 39. Blocco portello posizione aperta | 39. Hatch lock open position |
| 40. Cassetto inferiore DX | 40. Lower right-hand drawer |
| 41. Cassetto inferiore SX | 41. Bottom left-hand drawer |
| 42. Proiettile da 10,5 cm | 42. 10.5 cm bullet |
| 43. Cassa legno per trasporto proiettile | 43. Wooden crate for projectile transport |
| 44. Maniglia per cassa legno | 44. Handle for wooden crate |
| 45. Kar98 | 45. Kar98 |

Kit Assembly
HDM35251

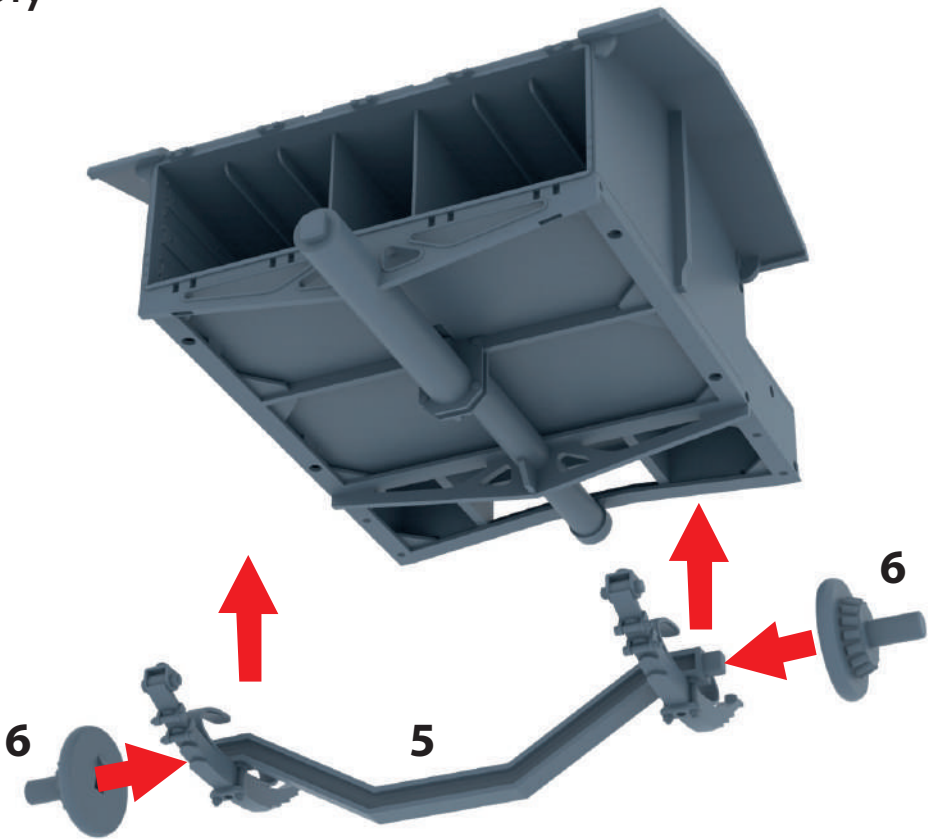


STEP 1

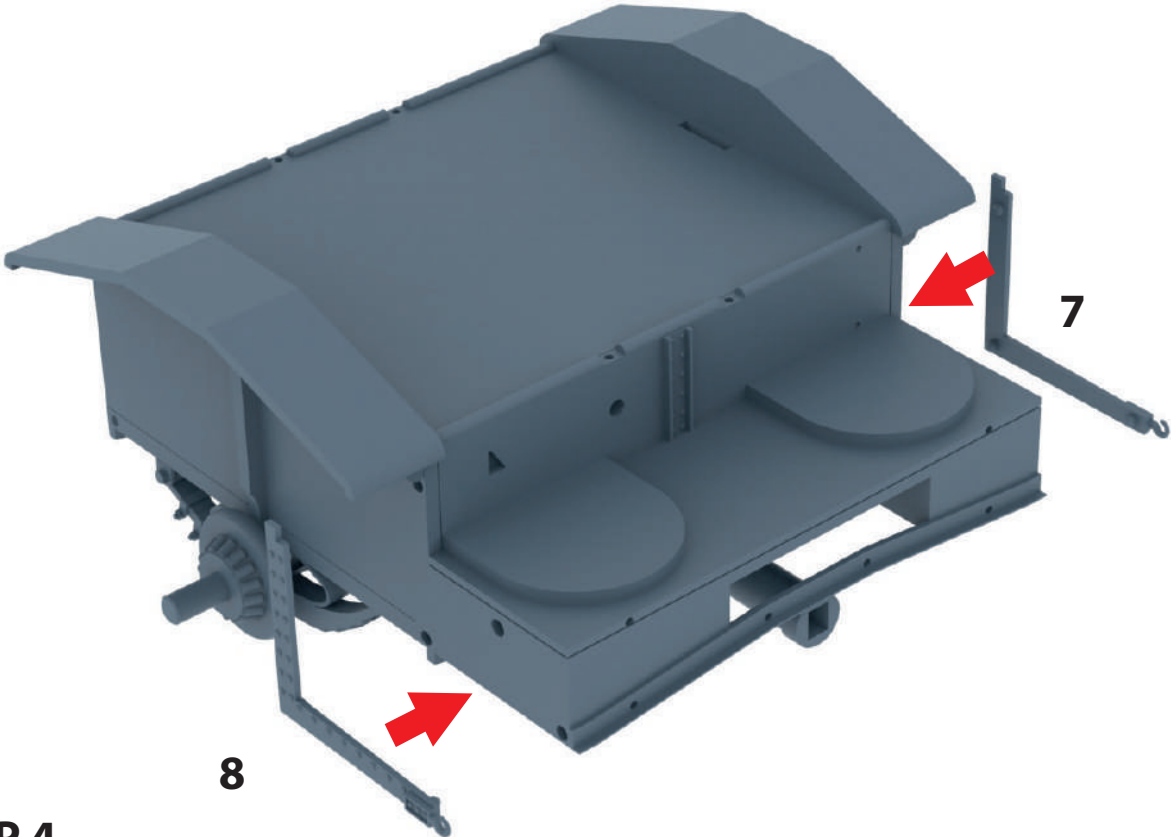


STEP 2

Kit Assembly
HDM35251

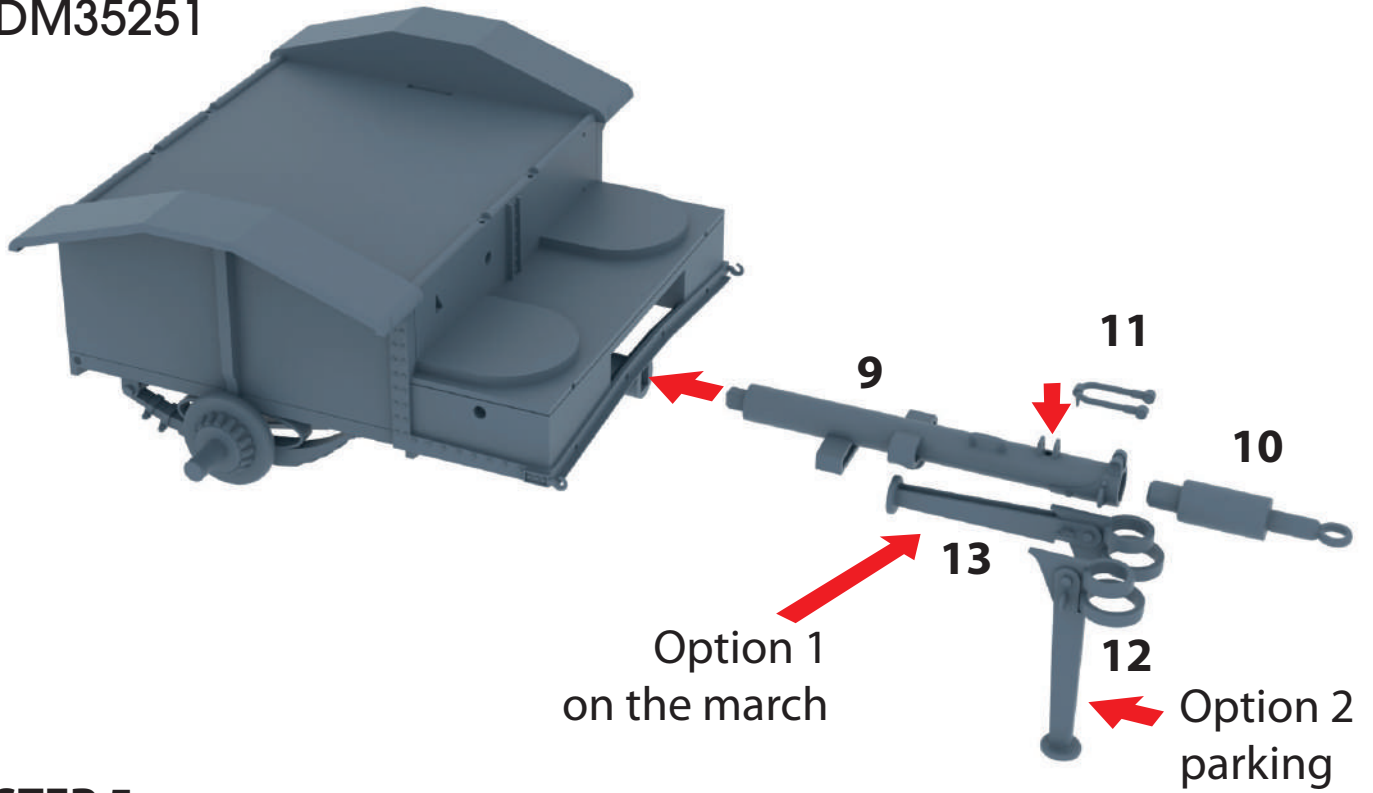


STEP 3

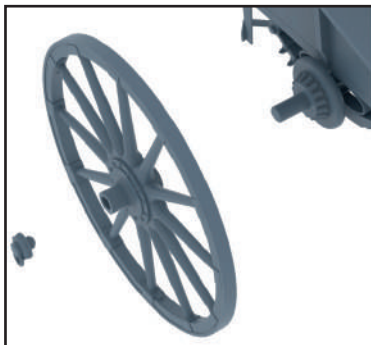


STEP 4

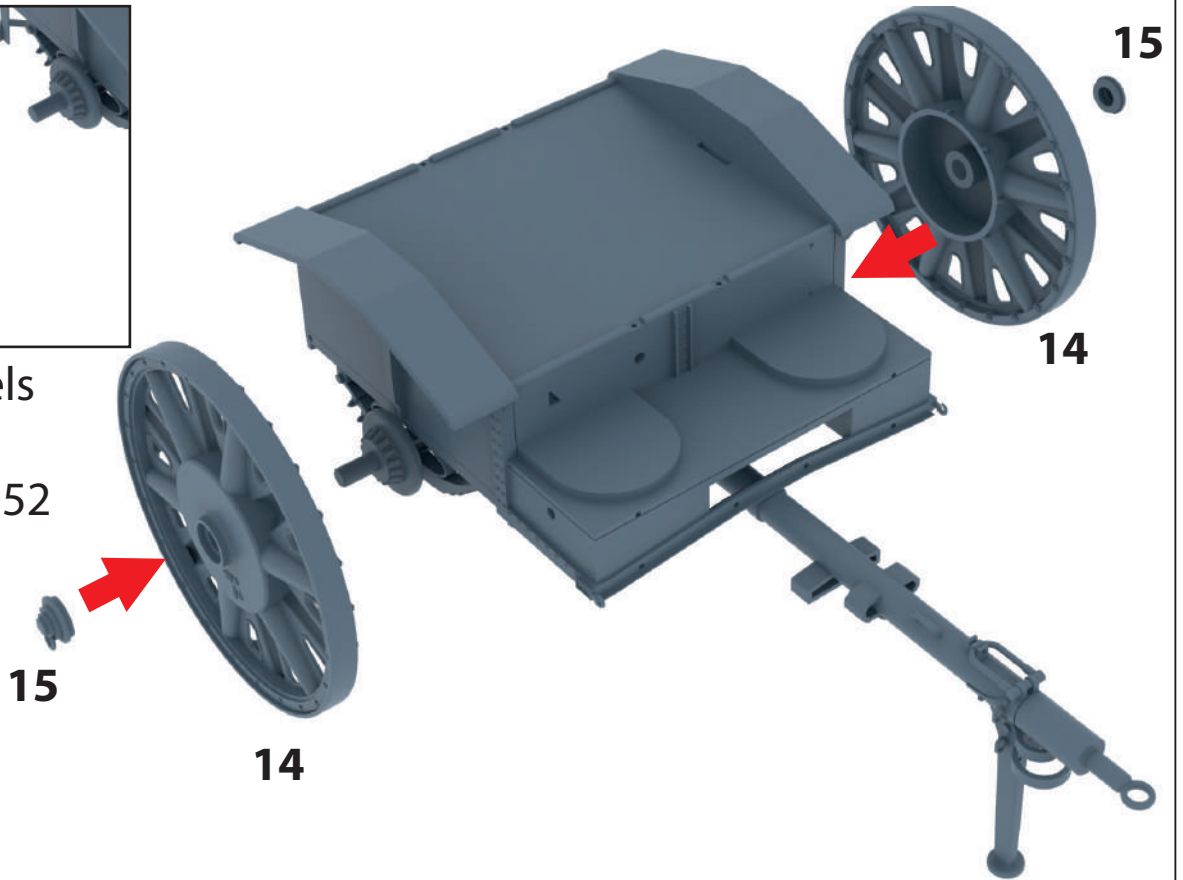
Kit Assembly
HDM35251



STEP 5

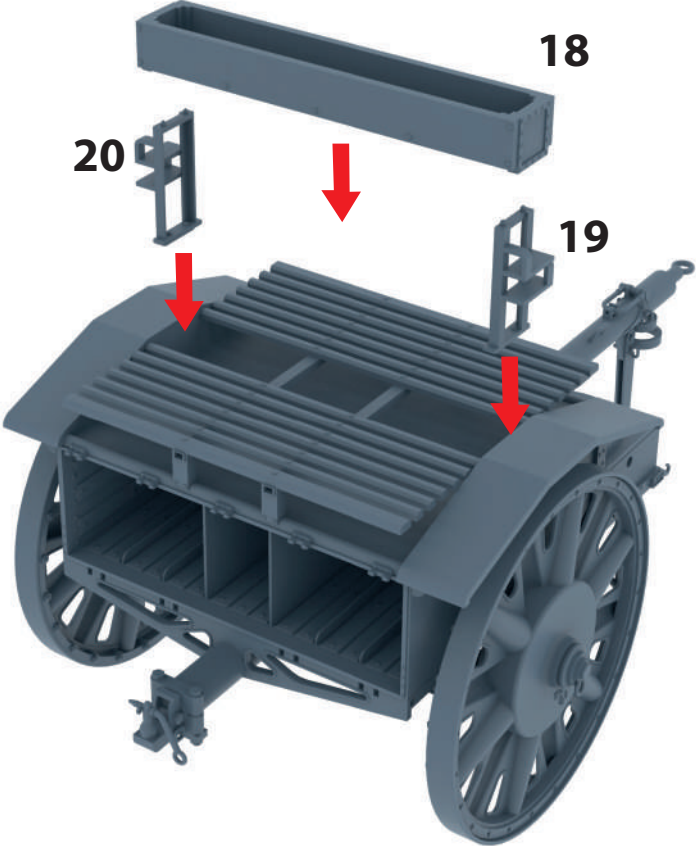
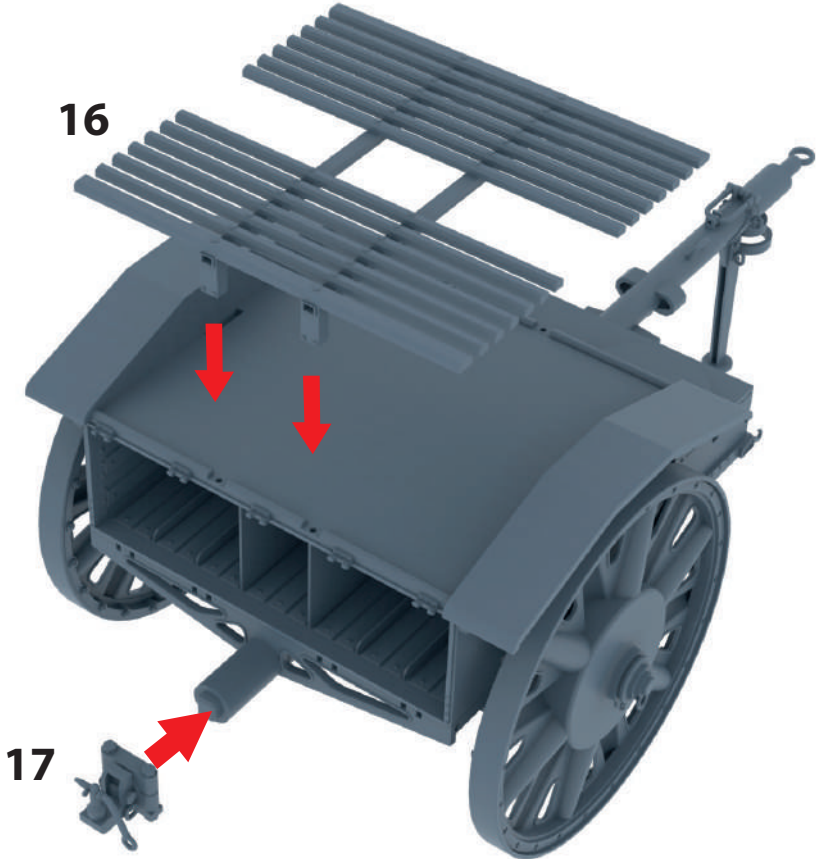


Wood Wheels
Option
Kit HDM35252

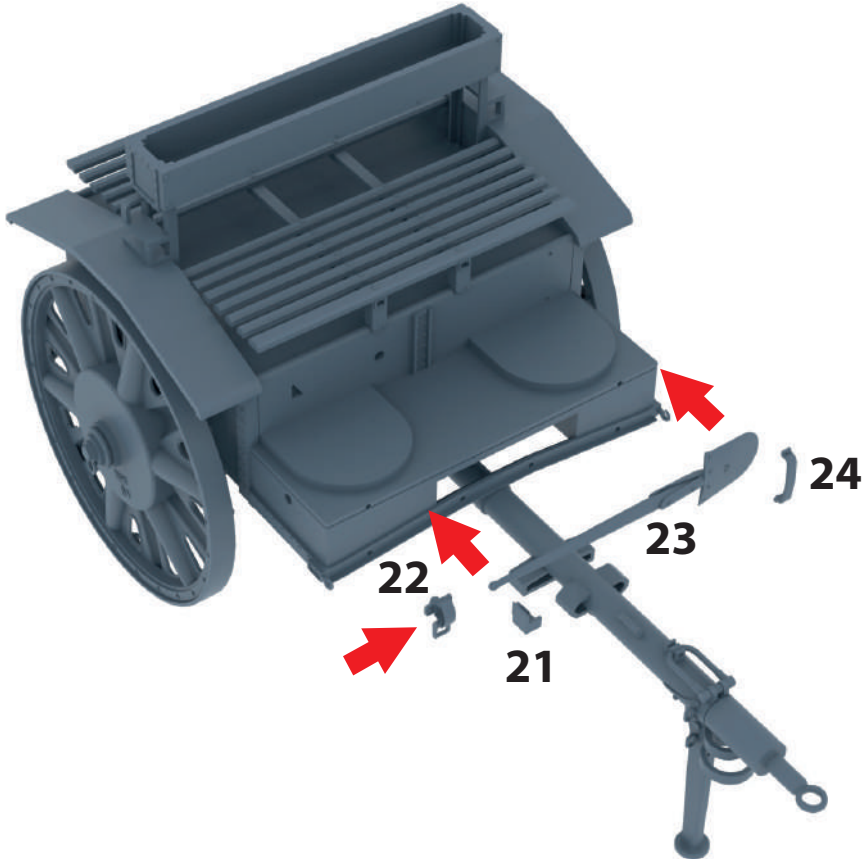


STEP 6

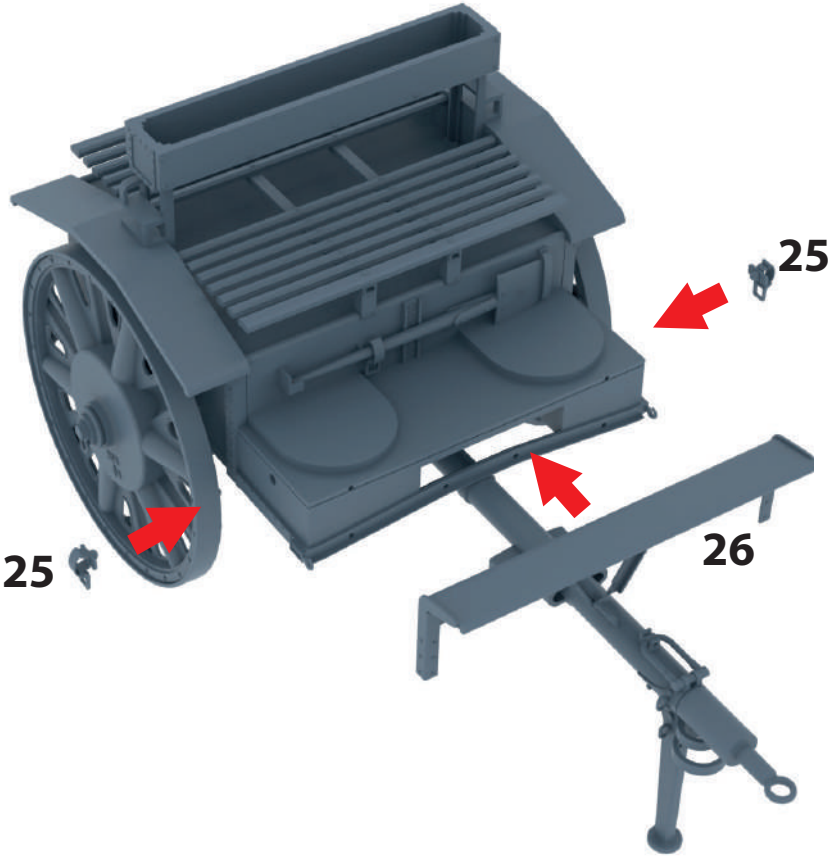
Kit Assembly
HDM35251



Kit Assembly
HDM35251

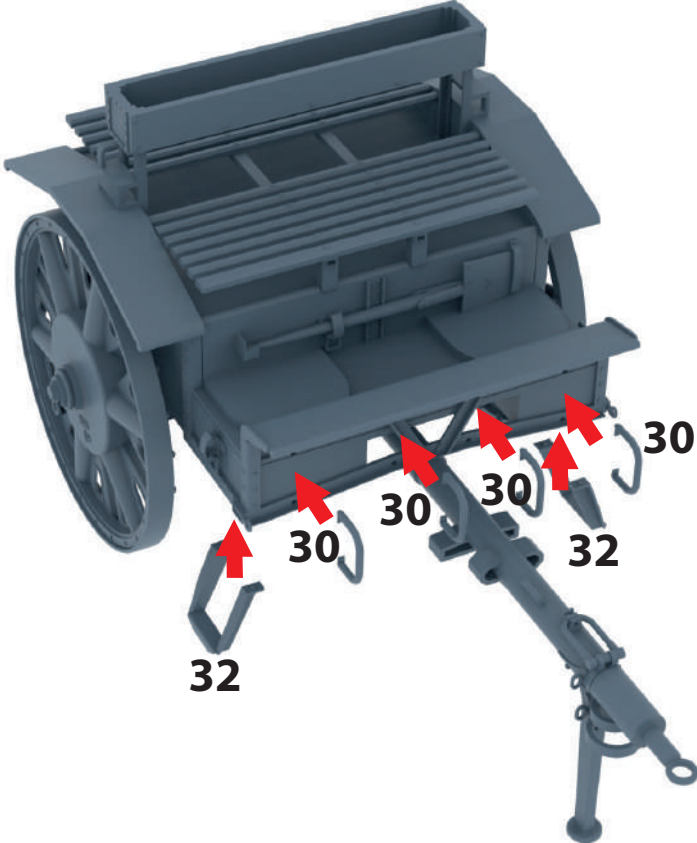


STEP 9

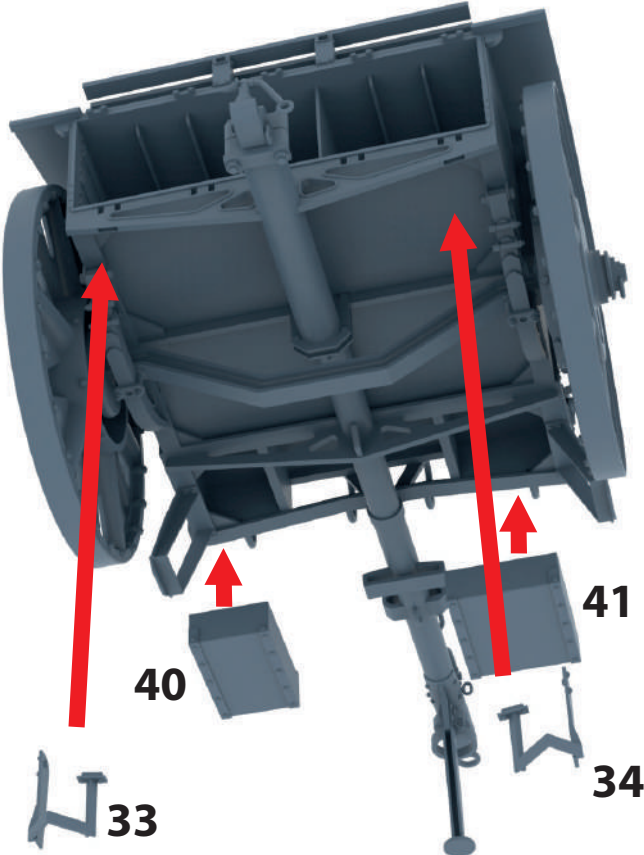


STEP 10

Kit Assembly
HDM35251



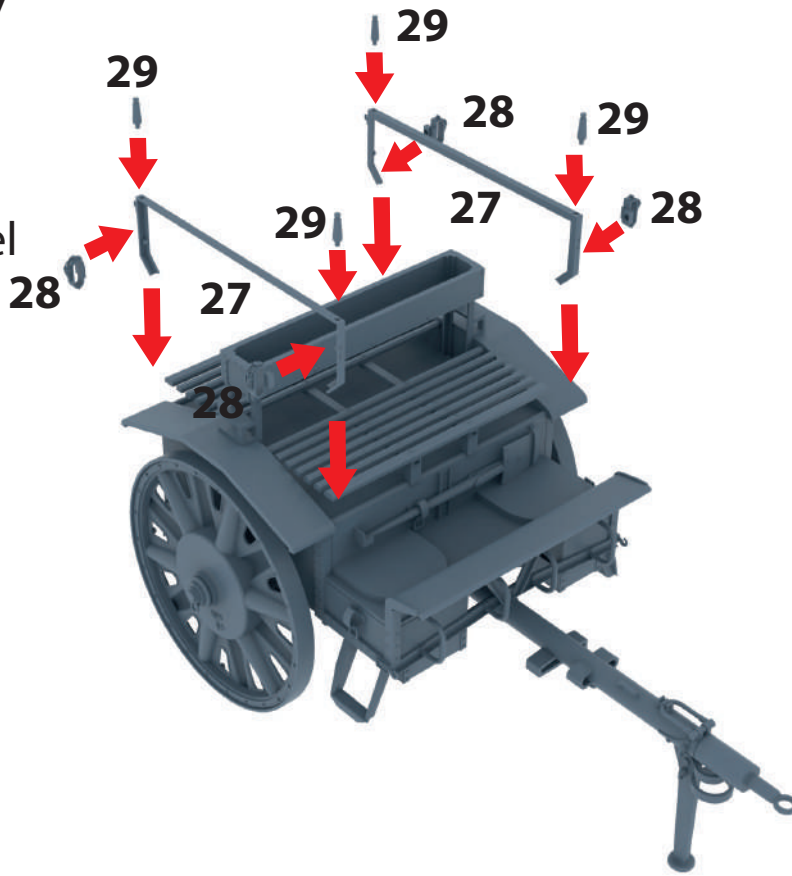
STEP 11



STEP 12

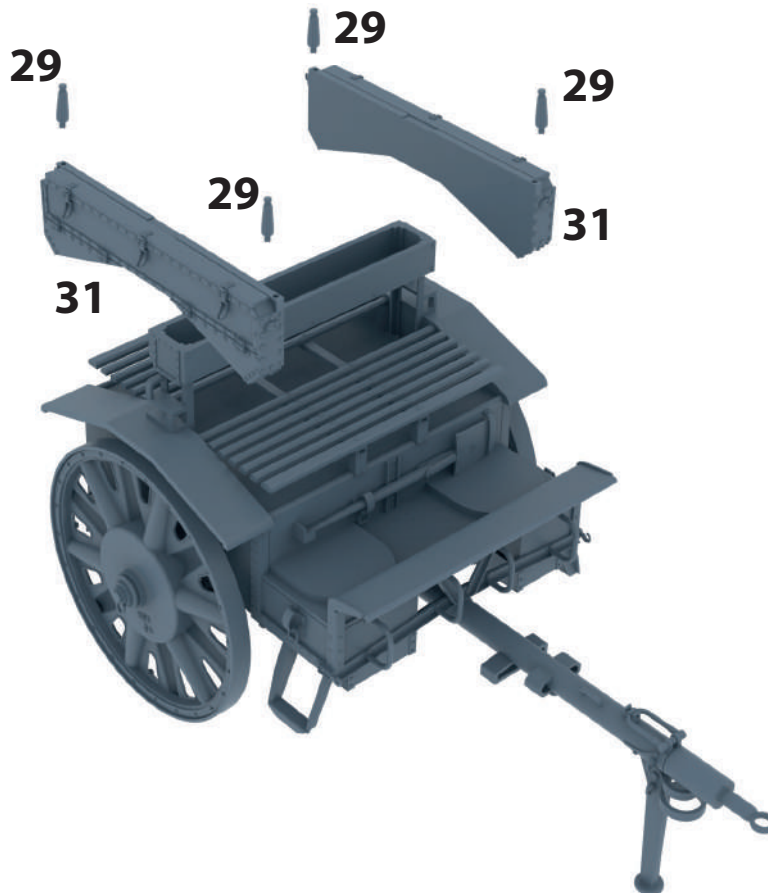
Kit Assembly
HDM35251

Option 1:
Ammunition
and Personnel
Limber



STEP 13

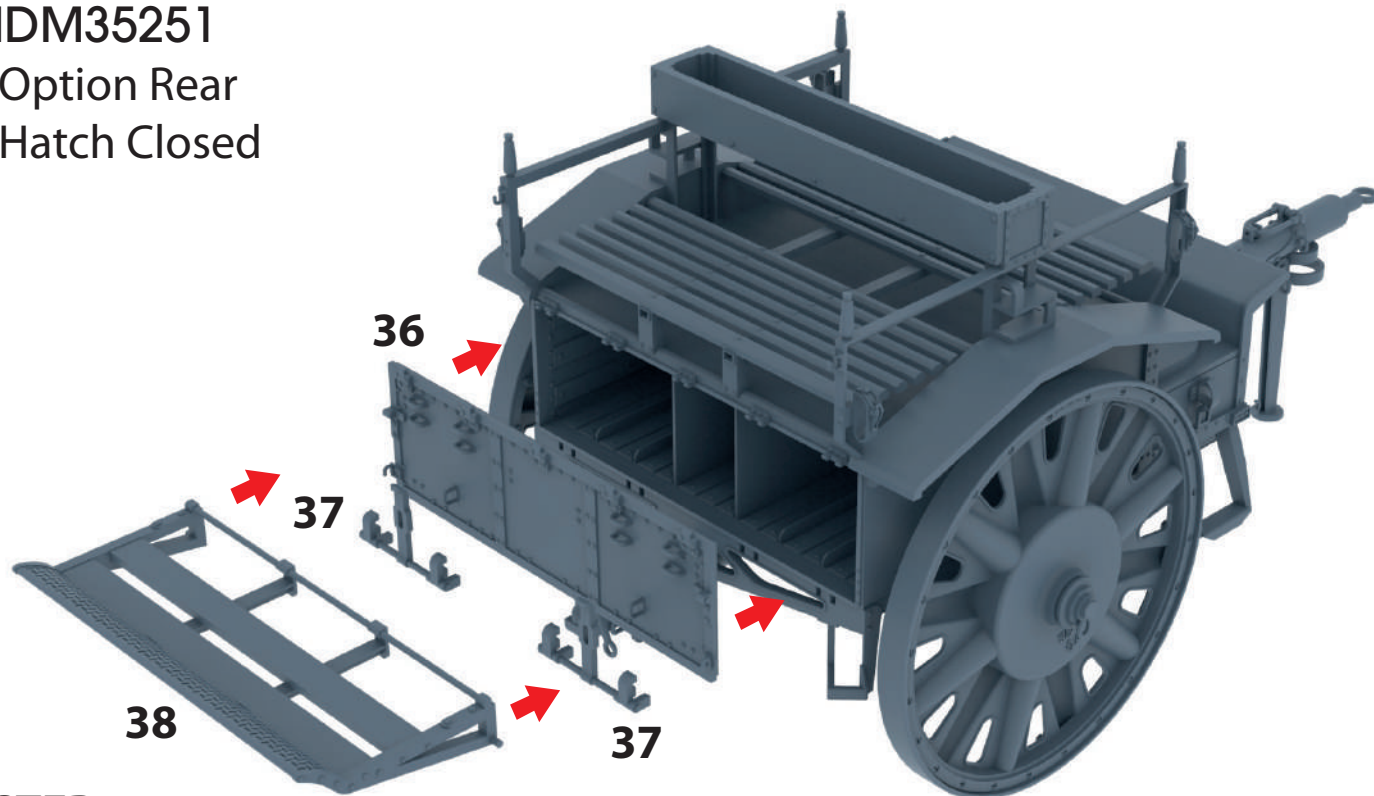
Option 2:
Observation
Limber



STEP 14

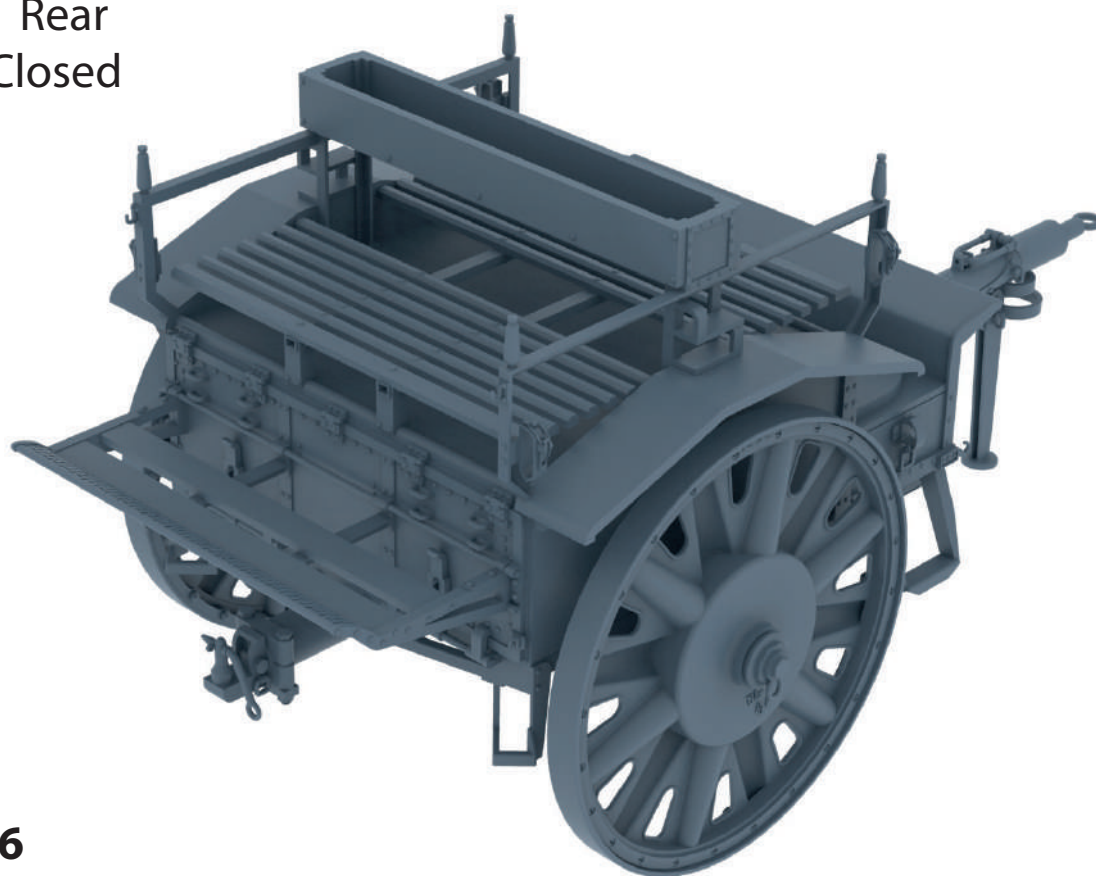
Kit Assembly
HDM35251

Option Rear
Hatch Closed



STEP 15

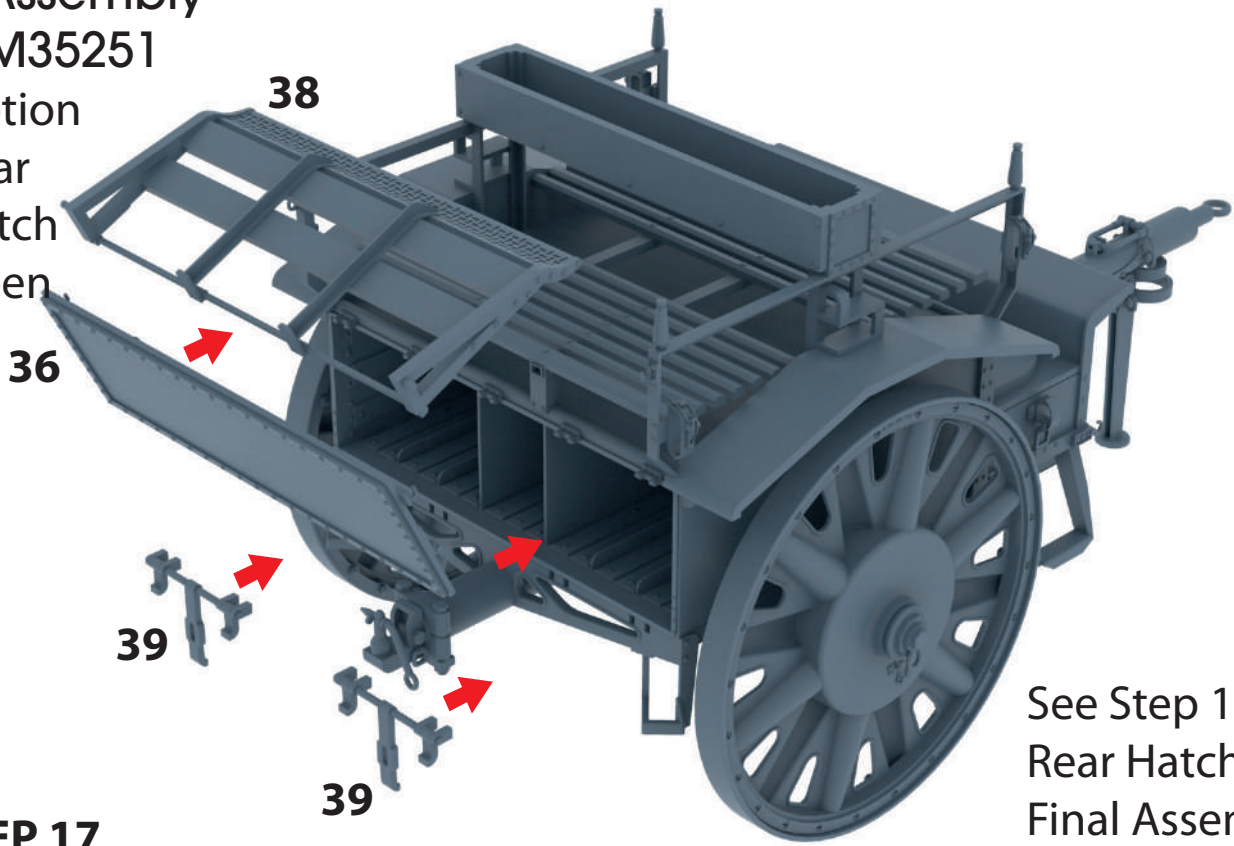
Option Rear
Hatch Closed



STEP 16

Kit Assembly
HDM35251

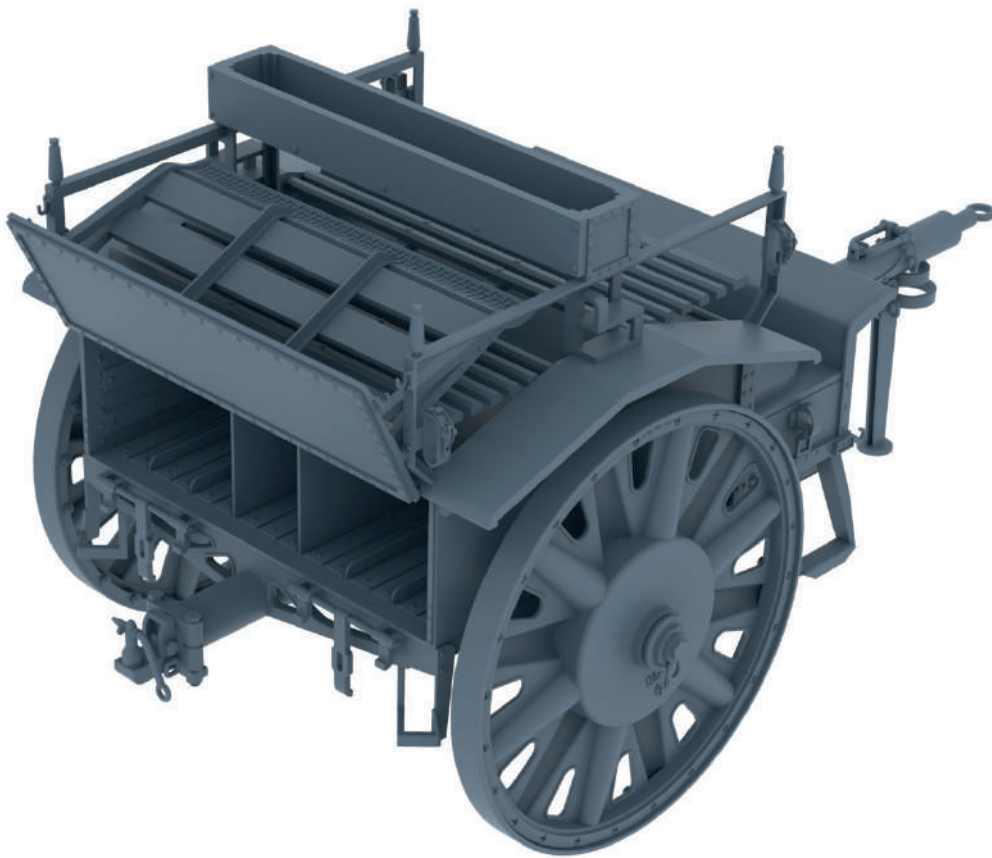
Option
Rear
Hatch
Open



STEP 17

See Step 19
Rear Hatch
Final Assembly

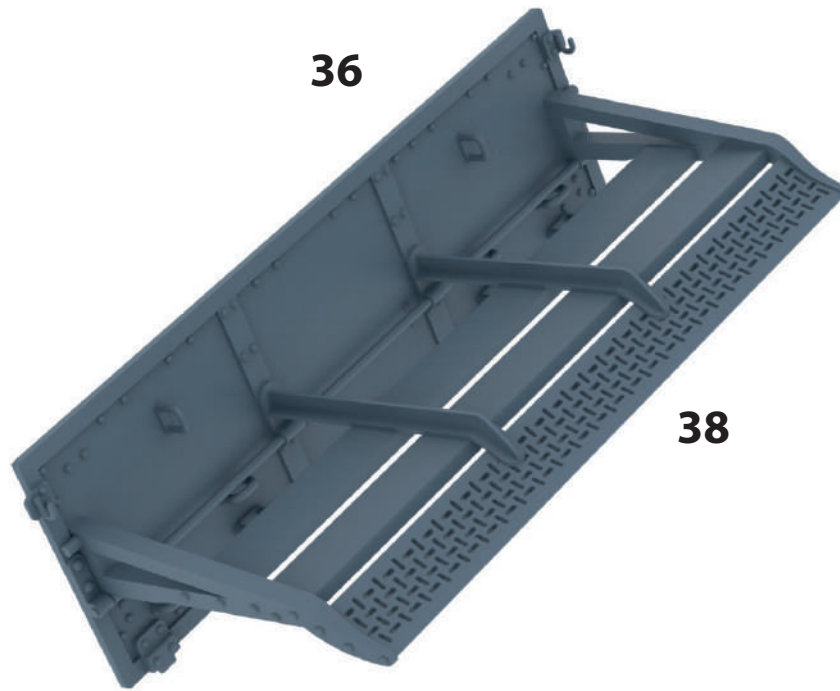
Option
Rear
Hatch
Open



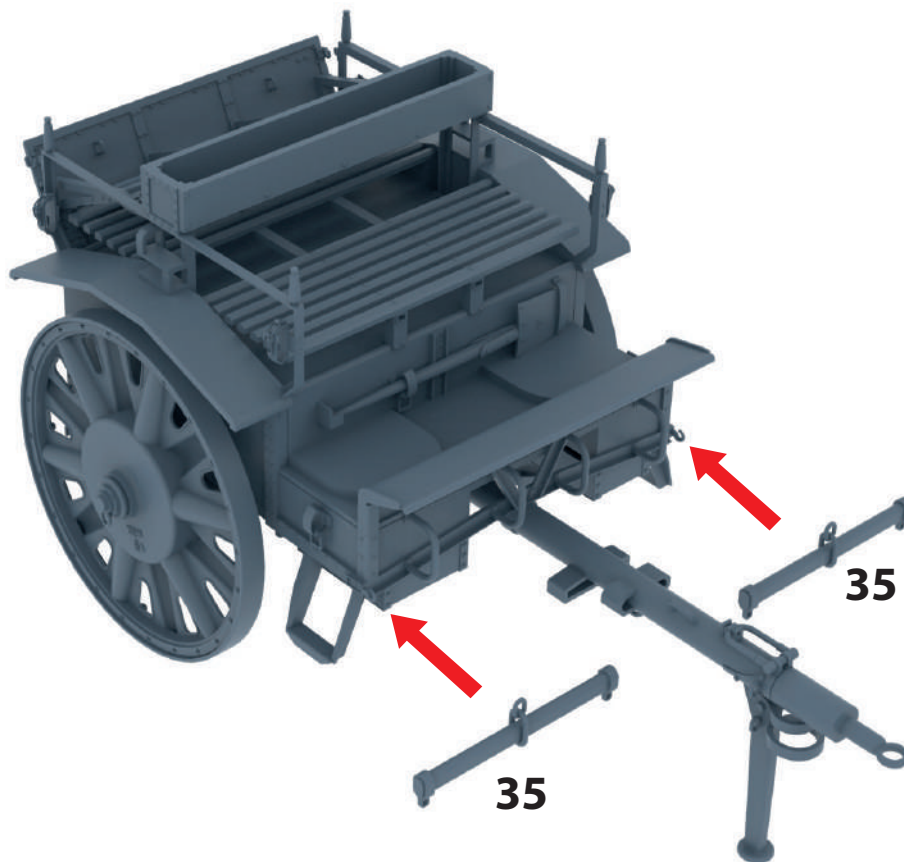
STEP 18

Kit Assembly
HDM35251

Rear Hatch
Assembly

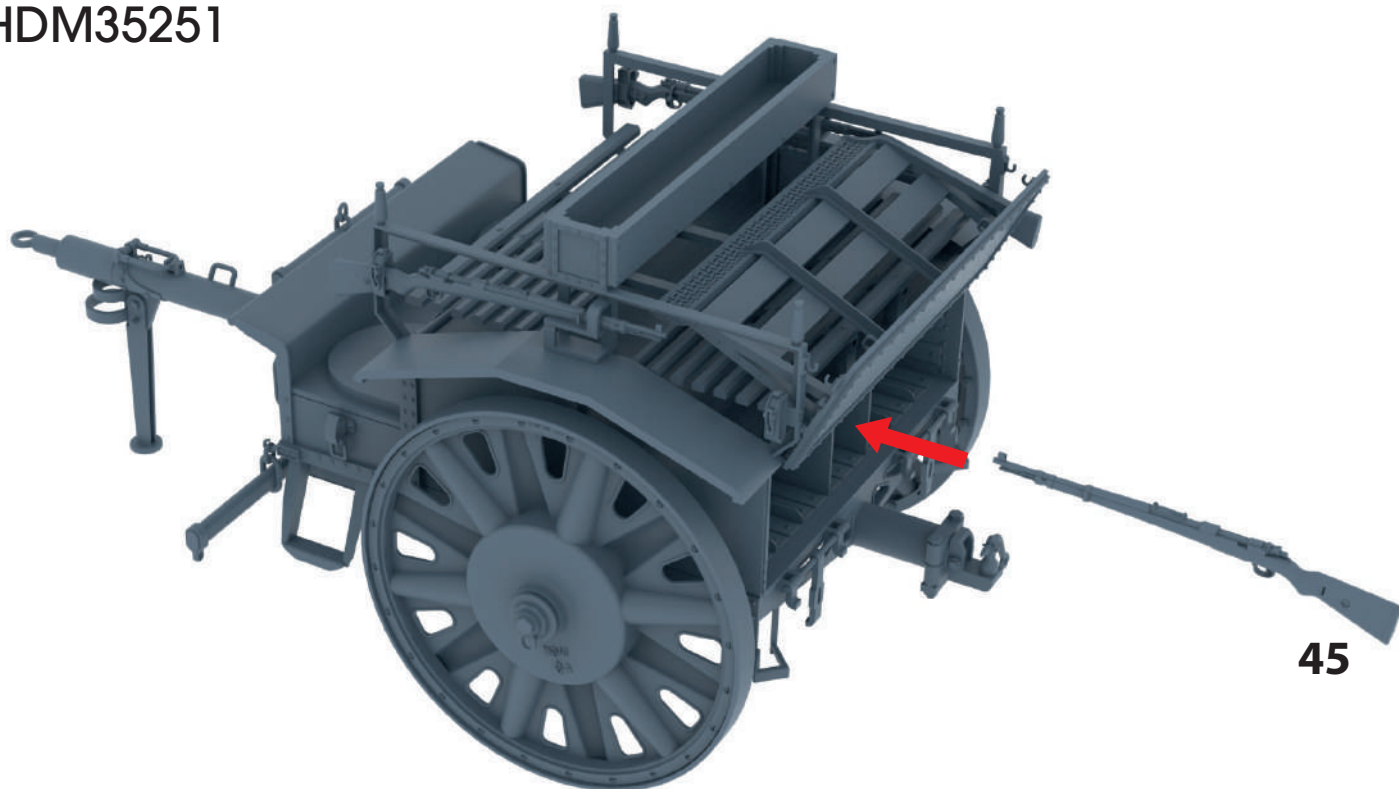


STEP 19



STEP 20

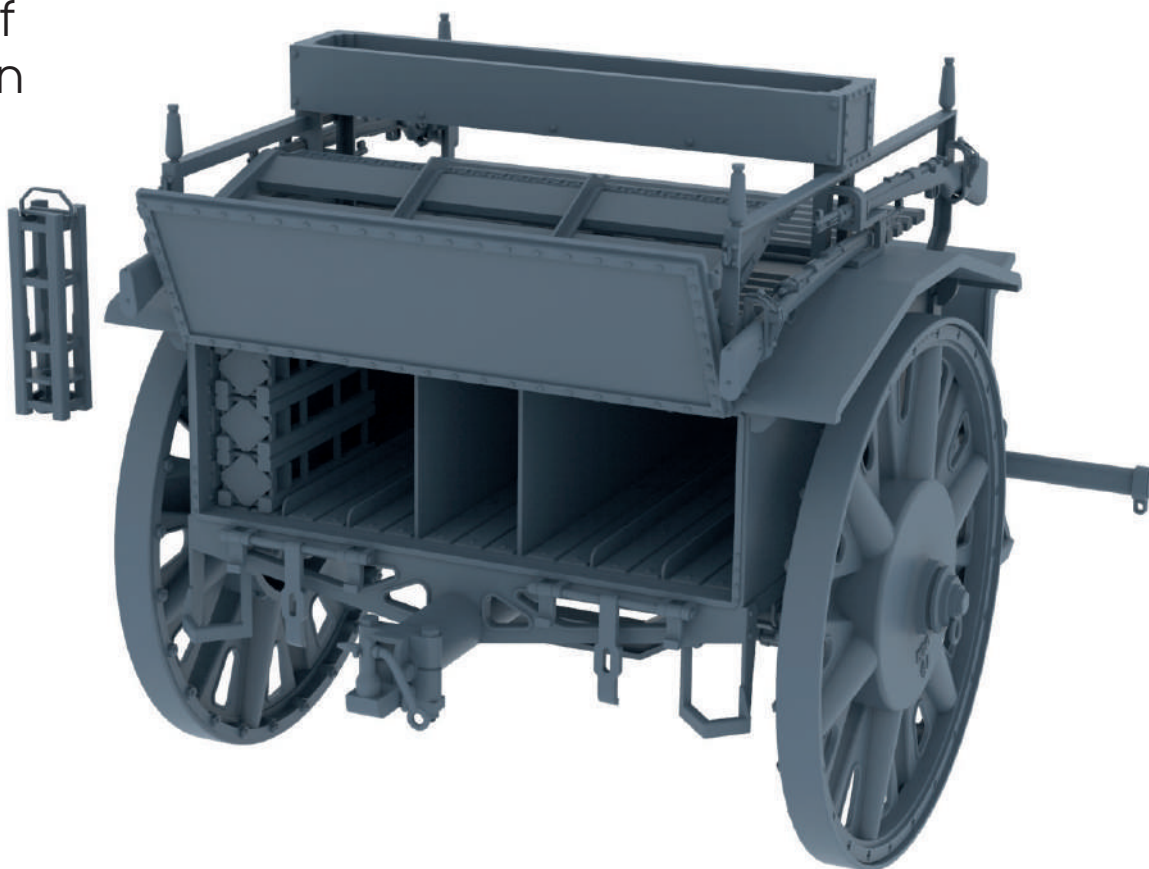
Kit Assembly
HDM35251



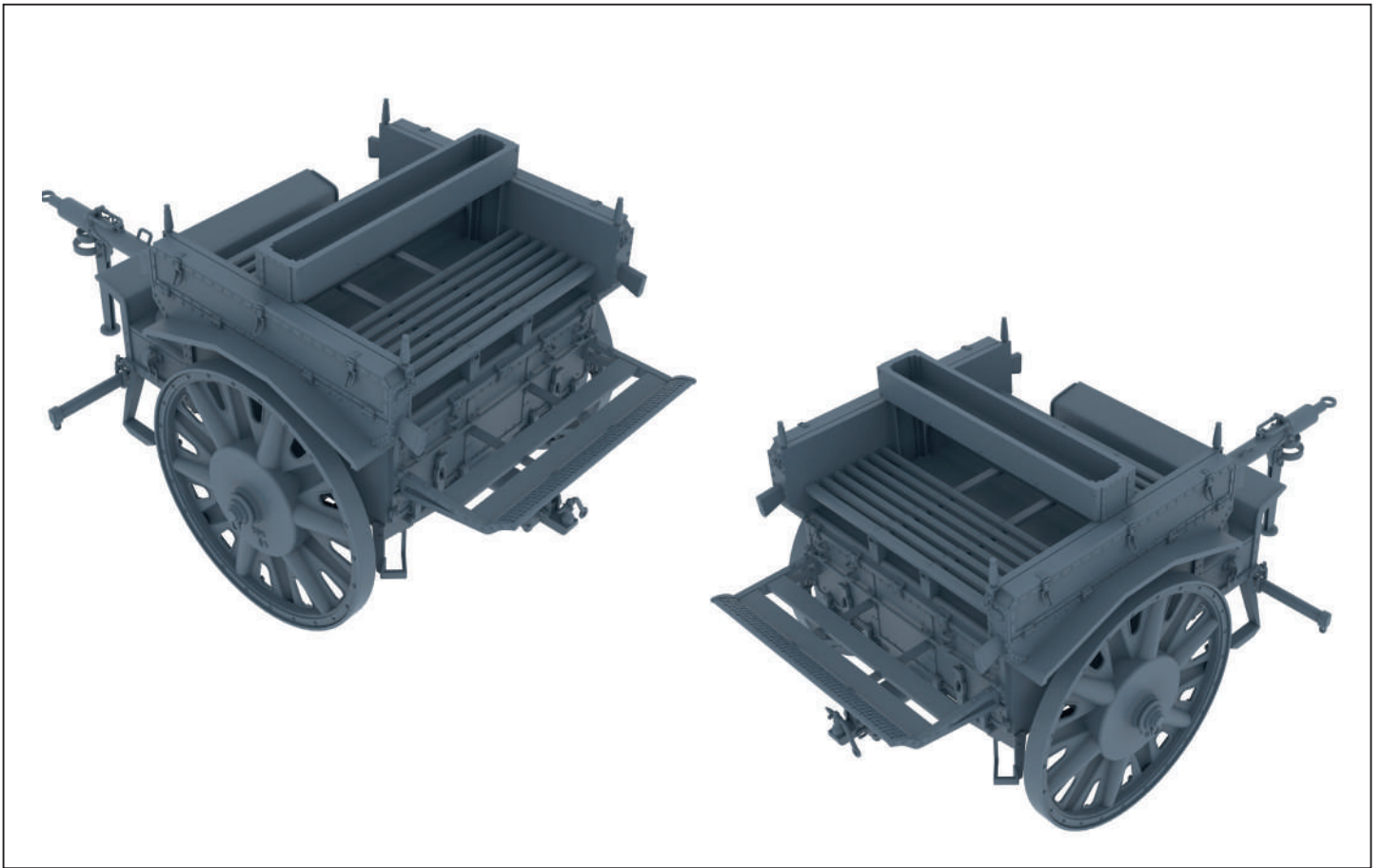
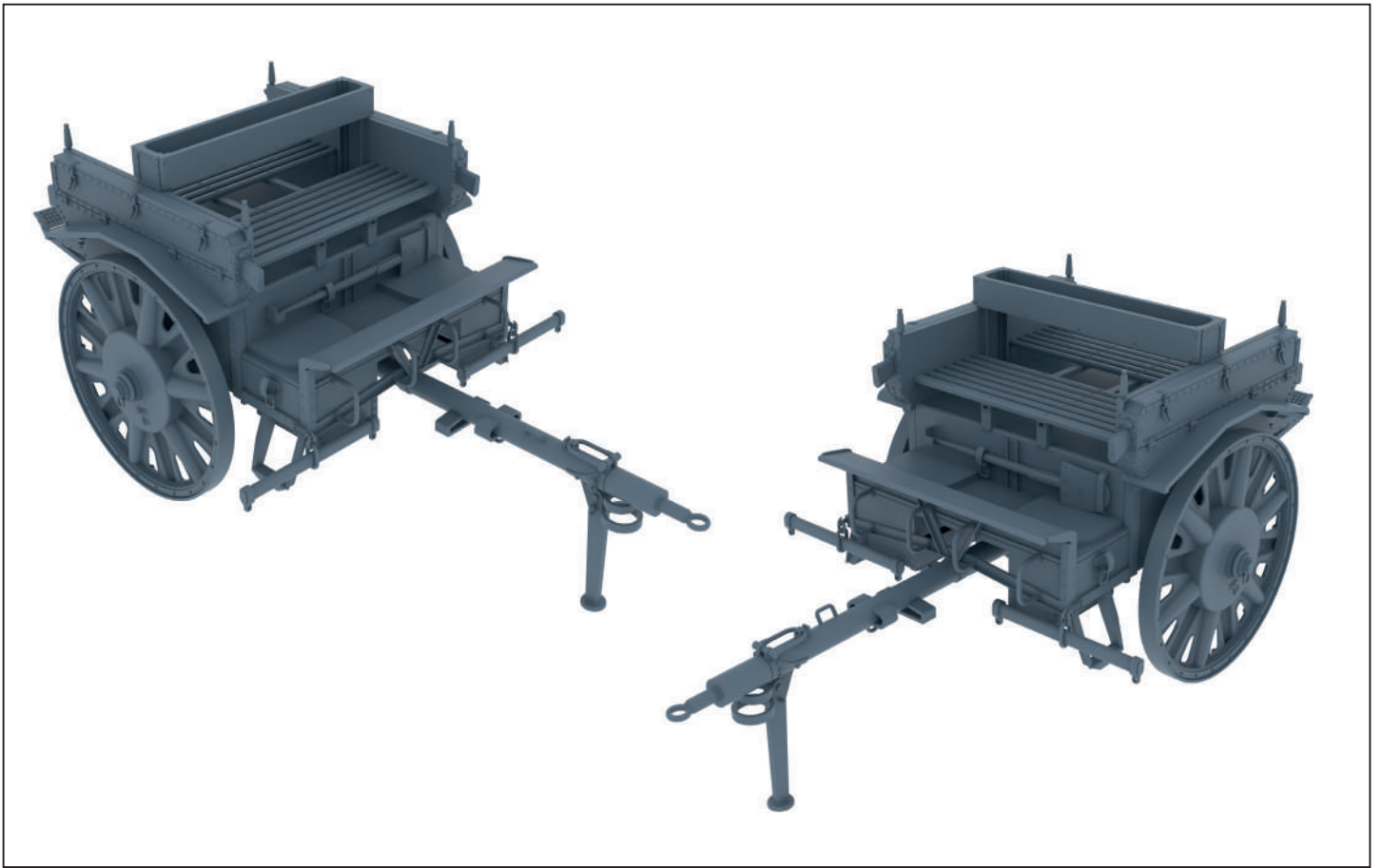
STEP 21

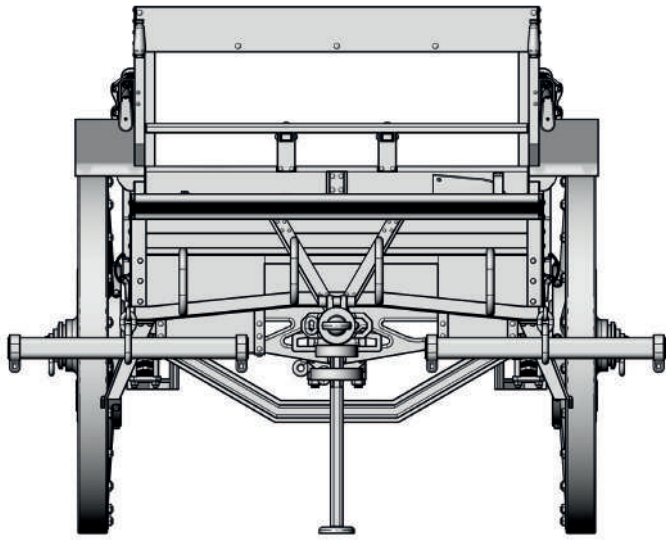
Stowage of
ammunition

Wooden
Ammo Case
(Pcs 42, 43,
44)

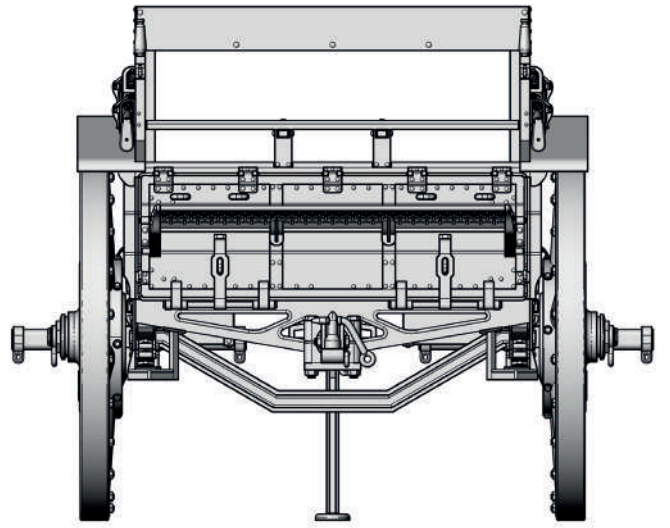


STEP 22

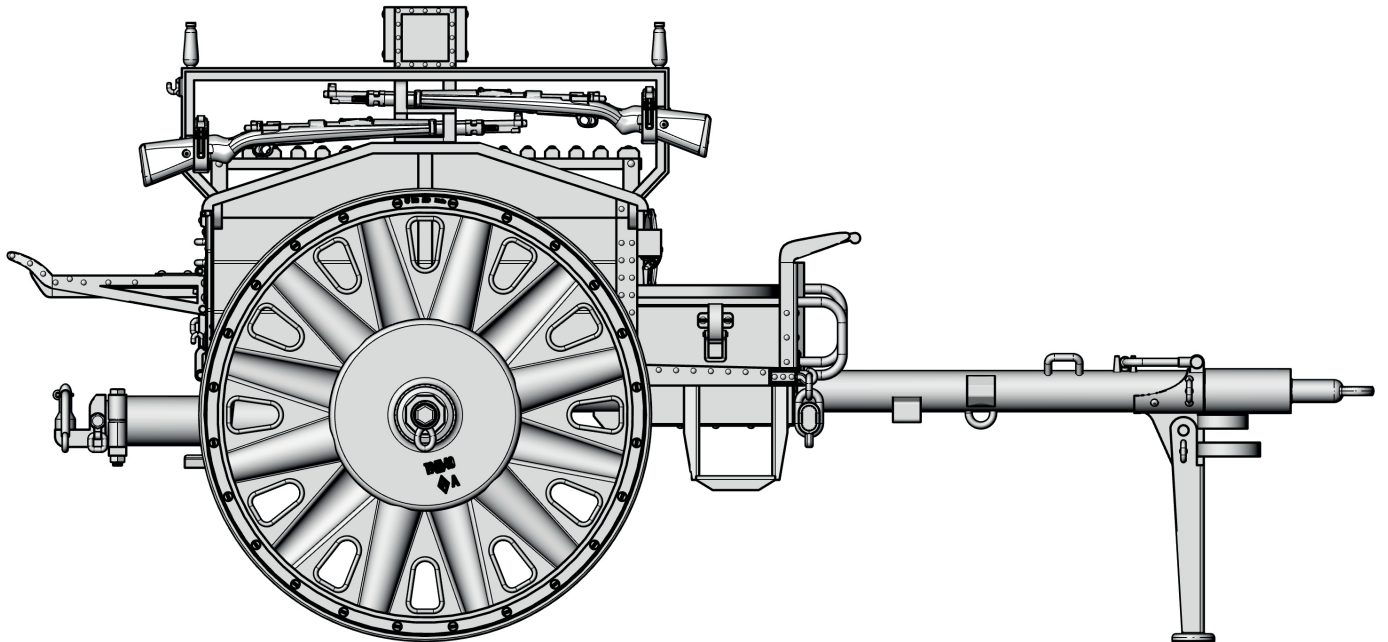




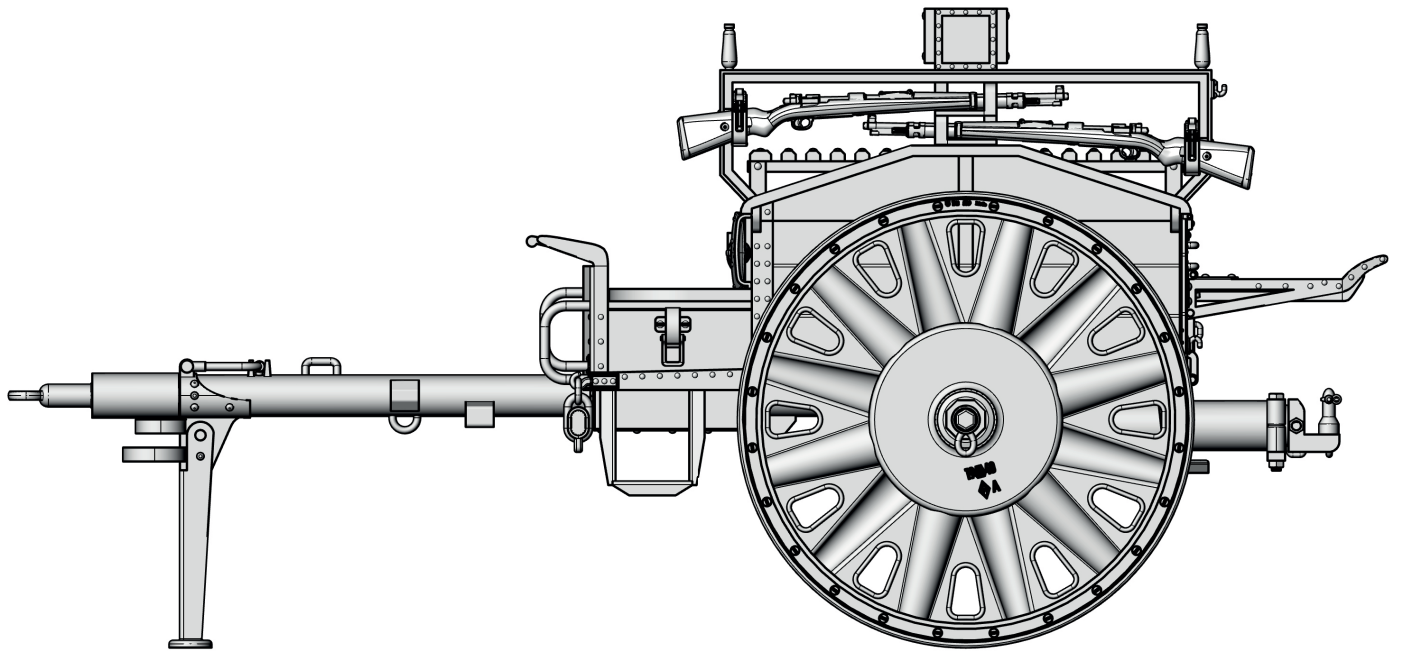
FRONT VIEW



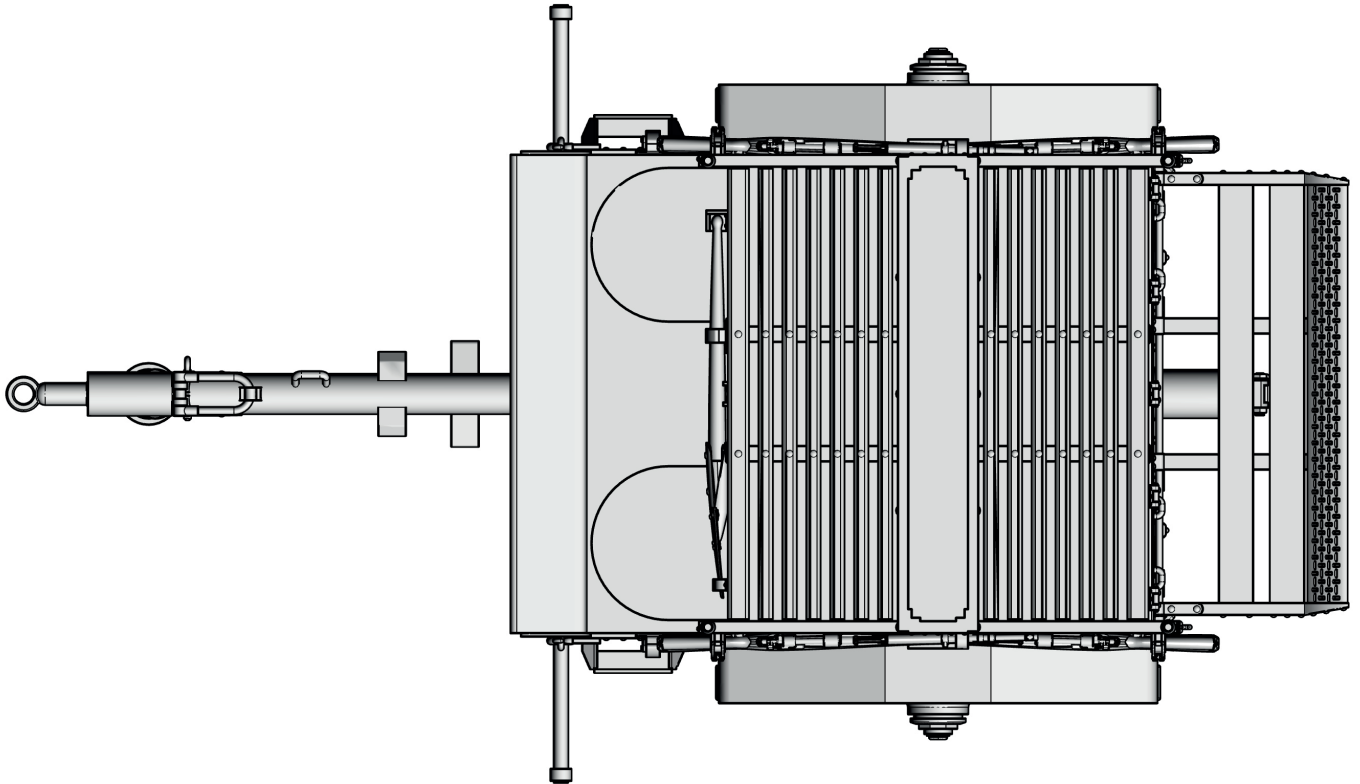
REAR VIEW



RIGHT SIDE VIEW



LEFT SIDE VIEW

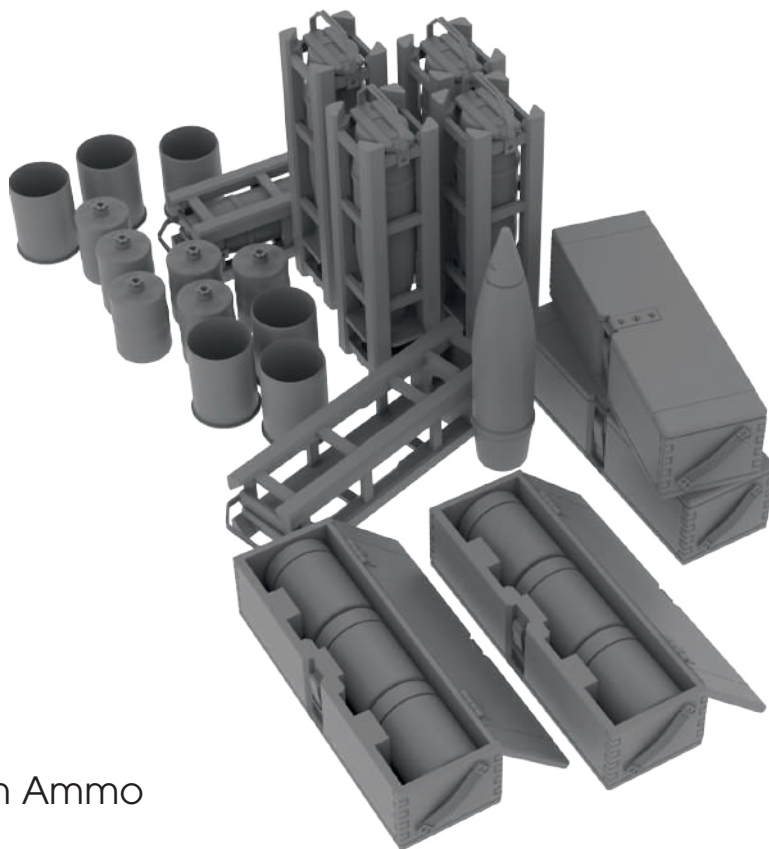


UPPER VIEW

Related products



HDM35252
Wooden Wheels for
German
Leichte
Feldhaubitze protze 18



HDM35258
German 105 mm Ammo
Cases and Shell

Our model Painted by Michael Wolff

