

GLUE  
KLEBEN  
COLLE  
LIJM  
KLISTER  
PEGA  
COLLA



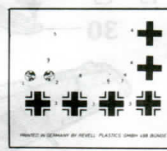
NO GLUE REQUIRED  
NICHT KLEBEN  
LA COLLE N'EST PAS NECESSAIRE  
GEEN LIJM NODIG  
INGET KLISTER BEHOVS  
NO NECESITA PEGA  
NON C'E BISOGNO DI COLLA



OPTIONAL  
WAHLWEISE  
FACULTATIF  
NAAR KEUZE  
VALFRI  
FACULTATIVO  
OPCIONAL

18

CLEAR  
KLARSICHTDEILE  
TRANSPARENT  
DOORZICHTIG  
KLART  
VIA LEBERA  
TRANSPARENTE



SOAK AND APPLY DECAL  
ABZIEHBILD IN WASSER EINWEICHEN UND ANBRINGEN  
MOUILLER ET APPLIQUER DECAL COMANIE  
MAAK PLAKPLAATJE DOOR EN DOOR NAT EN BEVESTIG HET  
FUKTA KLISTERMÄRKENA I VATTEN OCH SÄTT FAST  
REMOJE Y PEGUE LA CALCOMANIA  
IMMERGERE NELL ACQUA APPLICARE CALCOMANIA

A

MATT WHITE  
MATT WEISS 5  
BLANC MAT  
MAT WIT  
MATT VIT  
BIANCO SMORTO

B

MATT BLACK  
MATT SCHWARZ 8  
NOIR MAT  
MAT ZWART  
MATT ZWART  
NERO SMORTO

C

MATT YELLOW  
MATT GELB 15  
JAUNE MAT  
MAT GEEL  
MATT GEL  
GIALLO SMORTO

D

MATT SAND  
MATT SAND 16  
SABLE MAT  
MAT ZAND  
MATT SAND  
SABBIA SMORTO

E

MATT MEDIUM BLUE  
MATT MITTELBLAU 55  
BLEU CLAIR MAT  
MAT LICHTBLAUW  
MATT LIJSBLAU  
AZZURRO SMORTO

F

MATT DARK GREEN  
MATT DUNKELGRÜN 67  
VERT FONCE MAT  
MAT DONKERGRÖEN  
MATT MORCKGRÖN  
VERDE SCURO SMORTO

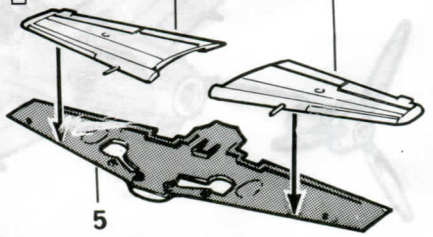
G

MATT OLIVE BROWN  
MATT OLIVBRAUN 86  
MARRON OLIVE MAT  
MAT OLIVBRÖUN  
MATT OLIVBRÖUN  
MARRONE OLIVA SMORTO

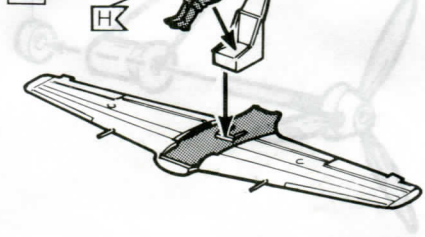
H

MATT FLESH  
MATT HAUTFARBE 35  
COULEUR CHAIR  
MAT HUDKLEUR  
MATT HUDFARGAD  
COLOR PELLE SMORTO

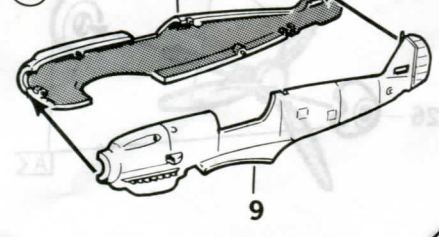
1



2

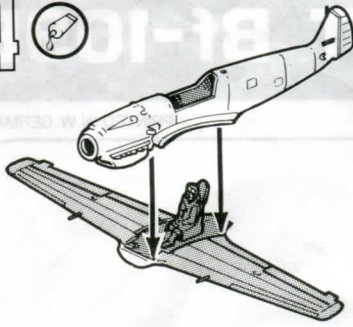


3

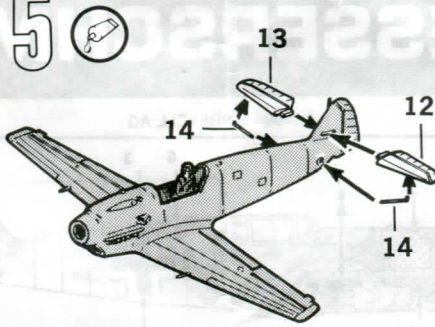


Zou het voorkomen, dat er een deel in de bouwdoos ontbreekt, kunt U schrijven naar REVELL AG, Henschelstr. 20-30, Afdeling X, D-32257 Bünde. De bouwbeschrijving waarop het ontbrekende deel aangekruist is, bijsluilen, anders kunnen wij U dit onderdeel niet vergoeden. Vergeet vooral niet Uw naam en adres duidelijk te vermelden.  
Pour toute pièce manquante, écrivez à REVELL AG, Henschelstr. 20-30, département X, D-32257 Bünde, et cet élément vous sera aussitôt envoyé et ce, gratuitement. Il vous suffit dans ce cas de marquer d'une croix la pièce manquante sur la feuille d'instruction du modèle choisi. N'oubliez surtout pas de décrire clairement votre nom et adresse.

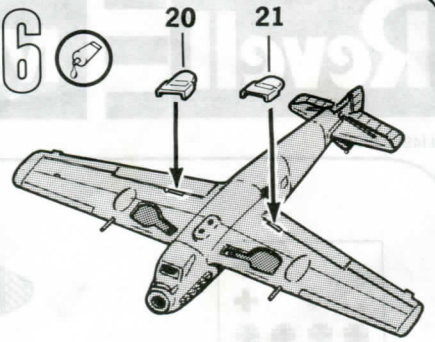
4 



5 



6 

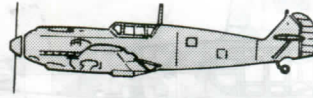



7

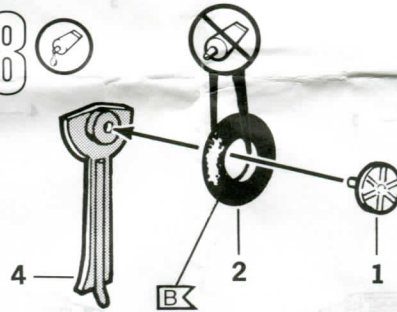
**A**



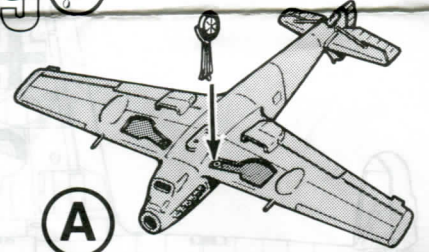
**B**



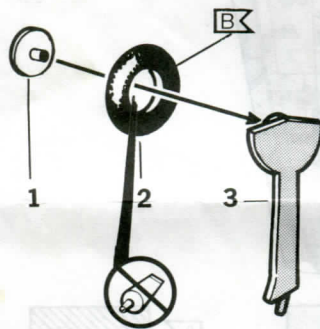
8 



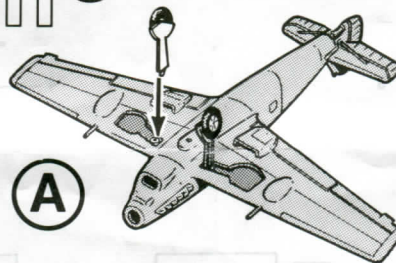
9 



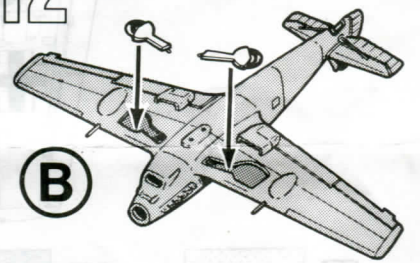
10 



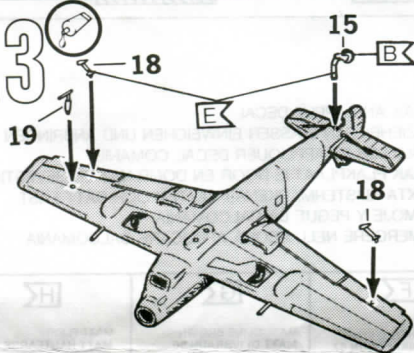
11 



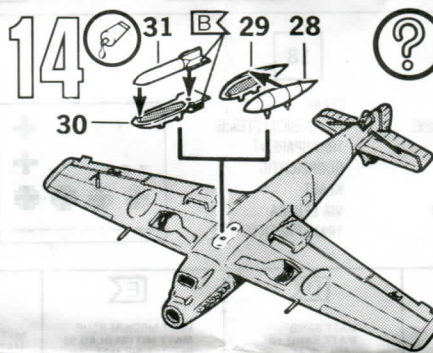
12 



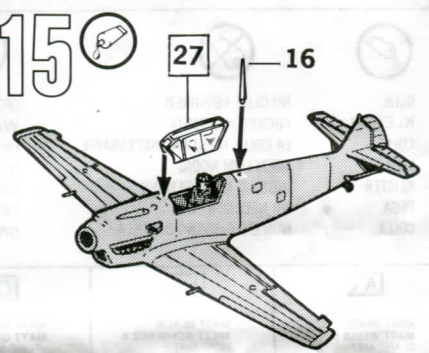
13 



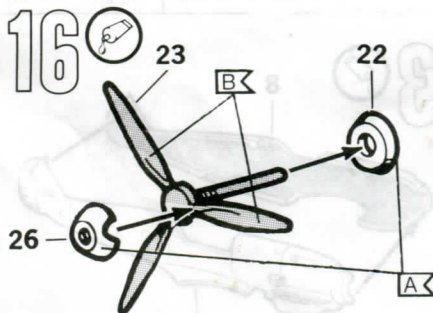
14 



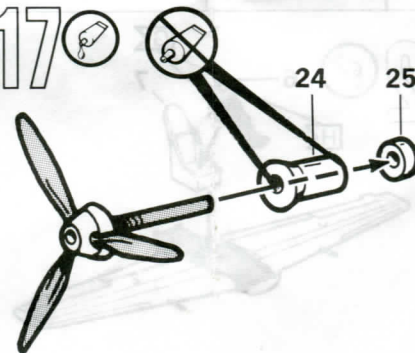
15 



16 



17 



18

