



# Sea Harrier FA2

**GB** First flown in 1978, the Sea Harrier FRS1 was a navalised development of the RAF Harrier GR3, the major differences being revised radar nose, raised fighter cockpit and canopy. The FRS1 entered service with the Royal Navy's Fleet Air Arm in 1980 and its capabilities were fully tested in the South Atlantic in 1982. The lessons of this conflict led to various proposals for the future development and deployment of the Sea Harrier, the most important one being the mid-life update programme for the proposed FRS2.

The main improvements were the fitting of the much enhanced Blue Vixen pulse-Doppler multi-mode radar, with its look down/shoot down capabilities, and the use of the AMRAAM (Advanced Medium Range Air-to-Air Missile). These modifications required the fitting of a new nose radome and a 14inch (355mm)

**F** Dérivé du Harrier GR3 de la RAF, le Sea Harrier FRS1 prit son premier vol en 1978 en tant que version navalisée pour la marine britannique et doté d'un radome modifié et d'un cockpit et verrière surélevés. En 1980, le FRS1 entra en service au sein du Fleet Air Arm de la Royal Navy et en 1982 ses capacités opérationnelles furent mises à l'épreuve dans l'Atlantique du Sud. Les expériences gagnées lors de ce conflit entraînèrent des possibilités pour le développement et le déploiement du Sea Harrier, et notamment le programme de mise à jour pour le futur FRS2.

Parmi les principales améliorations on constate l'installation du radar multifonctions Blue Vixen à Doppler pulsé avec capacité Look down/Shoot down (détection et tir vers le bas) et l'utilisation des missiles air-air AMRAAM à

**D** Die 1978 zum ersten Mal geflogene Sea Harrier FRS1 war das Ergebnis einer für den Marine-Einsatz bestimmten Entwicklung der RAF Harrier GR3. Diese neue Version unterschied sich vor allem durch eine geänderte Radarnase und einen erhöht angeordneten Cockpit mit höherer Kabinenhaube. Die FRS1 wurde 1980 zum ersten Mal vom Fleet Air Arm der Royal Navy eingesetzt, und ihre Fähigkeiten wurden dann 1982 im Südatlantik voll auf die Probe gestellt. Die dabei gesammelten praktischen Erfahrungen führten zu verschiedenen Vorschlägen für die Entwicklung und den Einsatz der Sea Harrier in der Zukunft. Von höchster Bedeutung war dabei die in den mittleren Produktentwicklungsbereich fallende Weiterentwicklung zur damals vorgeschlagenen Version FRS2.

Hauptverbesserungen waren dabei das Blue Vixen Doppler-Mehrfachmodus-Impulsradar mit seinen Hinuntersicht-/Abschussfähigkeiten und die Verwendung von AMRAAM-Lenk Waffen (Advanced Medium Range Air-to-Air

**E** El Sea Harrier FRS1 realizó su primer vuelo en 1978 y fue una versión para la armada del RAF Harrier GR3, con algunas diferencias en su morro con el radar, el puesto de pilotaje más elevado y la cabina transparente. El FRS1 entró en servicio en la sección aérea de la Royal Navy en 1980 y puso a prueba todas sus capacidades en el Atlántico Sur en 1982. Las lecciones aprendidas en este conflicto dieron lugar a distintas propuestas para el futuro desarrollo y despliegue del Sea Harrier, la más importante de las cuales sería el programa de puesta al día del FRS2 durante la vida útil del aparato.

Las principales mejoras se plasmaron en el radar Doppler multimodo Blue Vixen, con capacidad para visión y disparo hacia abajo, y el uso del AMRAAM (misil avanzado aire-aire de alcance medio). Estas modificaciones precisaron la

**S** Sea Harrier FRS1, som flögs för första gången 1978, var en marin utveckling av RAF Harrier GR3. De huvudsakliga skillnaderna var en ändrad radarnas samt en höjd jaktplanscockpit och sittrumshuv. FRS1 inleddes sin aktiva tjänst i Royal Navys Fleet Air Arm 1980, och dess kapacitet testades grundligt i södra Atlanten 1982. Lärdomar från denna konflikt resulterade i ett antal förslag för framtida utvecklingar och utplaceringar av Sea Harrier, av vilka den viktigaste var uppdateringsprogrammet för det föreslagna FRS2 halvårs in i planetens livslängd.

De huvudsakliga modifieringarna var introduktionen av den mycket förbättrade Blue Vixen pulse-Doppler flerlägesradarn med sin "titta-ner-och-skjut-ner"kapacitet samt bruket av AMRAAM (Advanced Medium Range

extension to the rear fuselage, just aft of the main wing for the new avionics bay. The first aircraft entered service in 1993 and it was about this time that the designation was changed to FA2.

Some 30 of the existing FRS1 fleet were converted to FA2 standard and a further 18 new build aircraft were delivered by BAe to the Royal Navy. The Sea Harriers provided the Royal Navy with first class air cover until the aircraft was withdrawn from service in 2006.

The aircraft was powered by a Rolls-Royce Pegasus Mk.106 turbofan, rated at 21,000lbs (9,525kg) thrust, giving a maximum speed of 825mph (1,328kph) at high altitude. Length 46.5ft (14.17m), Wing Span 25.25ft (7.7m).

moyenne portée. Ces modifications avaient besoin de l'installation d'un nouveau radome et d'une rallonge de 355 mm au fuselage, juste à l'arrière de l'aile principale, pour la nouvelle soute électronique. Redésigné FA2, le premier avion entra en service en 1993.

Environ 30 unités de la flotte FRS1 existante furent converties en FA2 standard et encore 18 avions de nouvelle construction furent livrés par BAe à la marine britannique à laquelle les Sea Harrier fournirent une couverture aérienne excellente jusqu'à être retirés du service en 2006.

Propulsé par un turboréacteur Rolls-Royce Pegasus Mk.106 d'une poussée de 9.525 kg, l'appareil était capable d'une vitesse maximale de 1.328 km/h à haute altitude. Longueur 14,17 m ; Envergure 7,7m.

Missile). Für die Umsetzung dieser Veränderungen musste ein neuer Radarbug geschaffen werden, und außerdem musste der Rumpf im hinteren Bereich gleich hinter dem Hauptflügel zur Aufnahme einer neu gestalteten Bordelektronik um 355 mm erweitert werden. Das erste Flugzeug dieser Version wurde 1993 in Dienst gestellt, und gleichzeitig damit wurde es als FA2 gekennzeichnet.

Über 30 der bestehenden FRS1 wurden auf die Spezifikation der FA2 umgerüstet. Außerdem lieferte BAe 18 neu gebaute Flugzeuge dieser Version an die Royal Navy. Mit den Sea Harriern standen der Royal Navy bis zu deren Außerdienststellung erstklassige Maschinen für Luftsätze zur Verfügung. Die Flugzeuge wurden durch Turbofan-Düsenantriebe vom Typ Rolls-Royce Pegasus Mk.106 angetrieben. Mit ihrer Schubleistung von 95,25 kN konnte in großer Flughöhe eine Höchstgeschwindigkeit von 1328 km/h erreicht werden. Länge: 14,17 m; Spannweite: 7,7 m.

instalación de un nuevo radomo de proa y un alargamiento de 355mm en el fuselaje trasero, justo en la popa del ala principal, para la nueva dársena para equipos electrónicos. El primer aparato entró en servicio en 1993, cambiándose en esta época su identificación a FA2.

Algunos de los alrededor de 30 FRS1 ya existentes se convirtieron conforme a la norma FA2 y BAe entregó otros 18 aparatos de nueva construcción a la Royal Navy. Los Sea Harrier proporcionaron a la Royal Navy cobertura aérea de primera clase hasta que fueron retirados del servicio en 2006. El avión era propulsado por un motor Rolls-Royce Pegasus Mk.106 con turboventilador, con un empuje nominal de 9.525kg, que le proporcionaba una velocidad máxima de 1.328km/h a elevadas alturas. Longitud: 14,17m; Envergadura: 7,7m.

Air-to-Air Missile eller avancerad jaktrobot med medelräckvidd). Dessa modifieringar krävde en ny nosradom och en 355 mm förlängning av det bakre skrovet just bakom huvudvingen för den nya flygelektronikdelen. Det första flygplanet inleddes sin aktiva tjänst 1993, och det var vid denna tid som beteckningen ändrades till FA2.

Drygt 30 plan i den existerande FRS1-flottan konverterades till FA2-standard, och BAe levererade ytterligare 18 nybyggda flygplan till Royal Navy. Sea Harrier-planen försåg Royal Navy med förstklassigt luftskydd tills planet drogs ur aktiv tjänst 2006. Flygplanet drevs av en Rolls-Royce Pegasus Mk.106 turbofläktmotor med en nominell dragkraft på 9 525 kg, vilket resulterade i en maximal hastighet på 1 328 km/h på hög höjd. Längden var 14,17 m och spännvidden var 7,7 m.

# Assembly Instructions

**GB** Study drawings and practice assembly before cementing parts together. Carefully scrape plating and paint from cementing surfaces. All parts are numbered. Paint small parts before assembly. To apply decals cut sheet as required, dip in warm water for a few seconds, slide off backing into position shown. Use in conjunction with box artwork. Not appropriate for children under 36 months of age, due to the presence of small detachable parts.

**F** Étudier attentivement les dessins et simuler l'assemblage avant de coller les pièces. Gratter soigneusement tout revêtement ou peinture sur les surfaces à coller avant collage. Toutes les pièces sont numérotées. Peindre les petites pièces avant l'assemblage. Pour coller les décalques, découper le motif, le plonger quelques secondes dans de l'eau chaude puis le poser à l'endroit indiqué en décollant le support papier. Utiliser en même temps les illustrations sur la boîte. Ne convient pas à un enfant de moins de 36 mois – présence de petits éléments détachables.

**D** Vor Verwendung des Klebers Zeichnungen studieren und Zusammenbau üben. Farbe und Plattierung vorsichtig von den Klebeflächen abkratzen. Alle Teile sind nummeriert. Vor Zusammenbau kleine Teile anmalen. Um die Abziehbilder aufzukleben, diese ausschneiden, kurz in warmes Wasser tauchen, dann abziehen und wie abgebildet aufkleben. In Verbindung mit Abbildungen auf Schachtel verwenden. Ungeeignet für Kinder unter 36 Monaten. Kleine Teilchen vorhanden die sich lösen können.

**E** Estudiar los dibujos y practicar el montaje antes de pegar las piezas. Raspar cuidadosamente el plateado y la pintura en las superficies de contacto antes de pegar las piezas. Todas las piezas están numeradas. Es conveniente pintar las piezas pequeñas antes de su montaje. Para aplicar las calcomanías, cortar la hoja, sumergir en agua tibia durante unos segundos y deslizarlas en la posición debida. Ver ilustraciones en la caja. No conviene a un niño menor de 36 meses, contiene pequeñas piezas que pueden soltarse.

**S** Studera bilderna noggrant och sätt ihop delarna innan du limmar ihop dem. Skrapa noggrant bort förtkromning och färg från limmade delar. Alla delarna är nummerade. Mala smadelarna före ihopsättning. Fastsättning av dekaler, klipp arket. Doppa i varmt vatten några sekunder, låt baksidan glida på plats som bilden visar. Används i samband med kartongens handlitografi. Rekommenderas ej för barn under 3 år. Innehåller löstagbara smadelar.

Studiare i disegni e praticare il montaggio prima di unire insieme i pezzi con l'adesivo. Raschiare attentamente le tracce di smalto e cromatura dalle superfici da unire con adesivo. Tutti i pezzi sono numerati. Colorare i pezzi di piccole dimensioni prima di montarli. Per applicare le decalcomanie, tagliare il foglio secondo il caso, immergere in acqua calda per alcuni secondi, quindi sfilare la decalcomania dalla carta di supporto e piazzarla nella posizione indicata. Usare in congiunzione con l'illustrazione sulla scatola. Non adatto ad un bambino di età inferiore ai 36 mesi dovuto alla presenza di piccoli elementi staccabili.

**NL** Tekeningen bestuderen en delen in elkaar zetten alvorens deze te lijmen. Metaalcoating en lak voorzichtig van lijmvlakken af schrapen. Alle delen zijn genummerd. Kleine delen vóór montage verven. Voor aanbrengen van stickers, gewenste stickers uit vel knippen, een paar seconden in warm water dompelen en dan van schutblad af op afgebeelde plaats schuiven. Hierbij afbeelding op doos raadplegen. Niet geschikt voor kinderen onder 3 jaar, omdat kleine deeltjes gemakkelijk kunnen losraken.

**DK** Tegningerne bør studeres, og man bør øve sig i monteringen, før delene limes sammen. Pladestykker og maling skal omhyggeligt fjernes fra klæbeoverfladerne. Alle dele er nummererede. Små dele skal males før monteringen. Overføringsbillederne anvendes ved at tilklippe arket efter behov. Og dyppe det i varmt vand i nogle få sekunder. Underlaget glides af og anbringes i den viste position. Påføres ifølge brugsanvisningerne på æsken. Ikke til børn under 3 år, forekomst af små løse elementer.

**P** Estudiar atentamente os desenhos e experimentar a montagem. Raspar cuidadosamente as superfícies de modo a eliminar pintura e revestimento antes de colar. Todas as peças estão numeradas. Pintar as pequenas peças antes de colar. Para aplicar as decalcomanias, cortar as folhas e mergulhar em água morna por alguns segundos, depois deslizar e aplicar no respectivo lugar, como indicado nas ilustrações na caixa. Não convém a uma criança de menos de 36 meses devido à presença de pequenos elementos destacáveis.

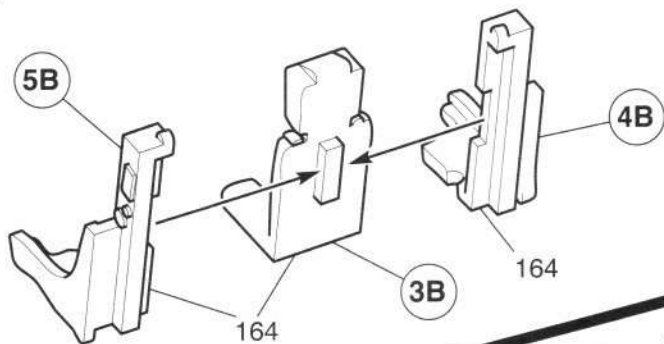
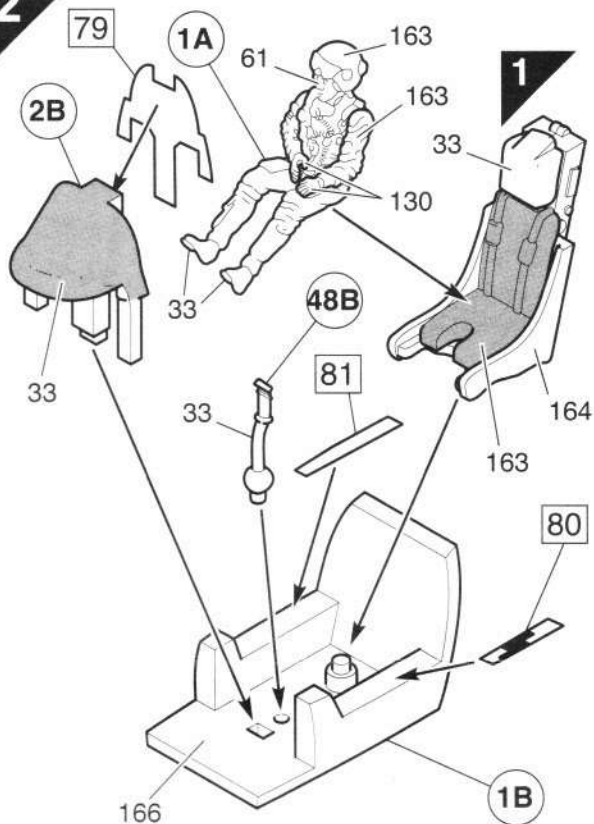
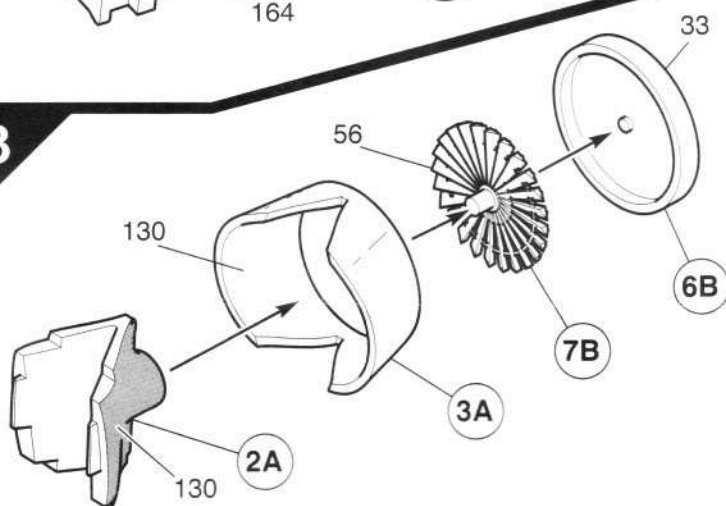
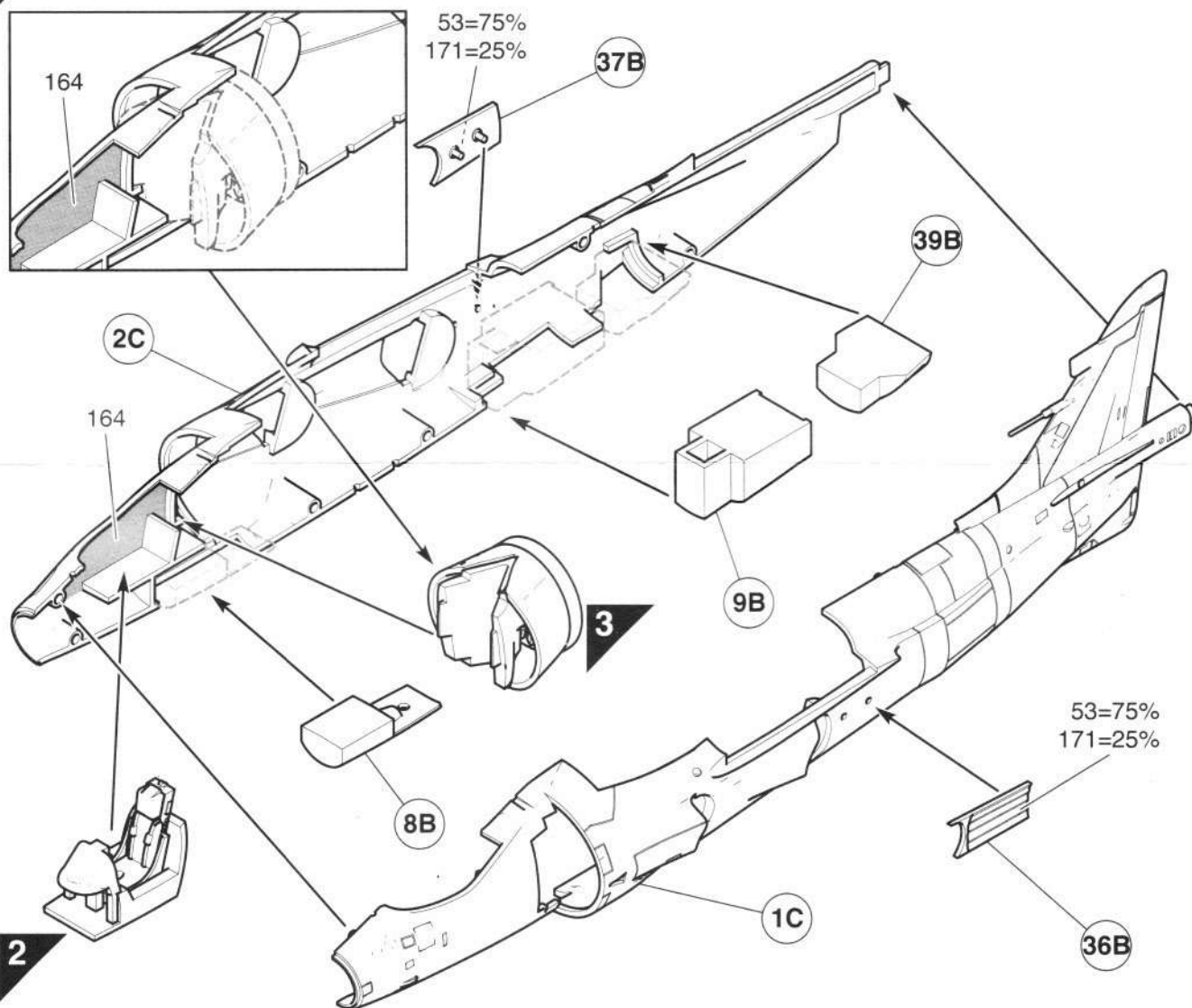
**SF** Tutustu piirroksiin ja harjoittele kokoamista ennen kuin liimaat osat yhteen. Raaputa metallipäällyste ja maali varovasti pois liimattavilta pinnoilta. Kaikki osat on numeroitu. Maalaa pienet osat ennen kokoamista. Siirtokuvien kiinnittämiseksi leikkaa ne arkista tarpeen mukaan. Kasta kuva lämpimään veteen muutaman sekunnin ajaksi, anna takapuolen liukua kovalle osoitettuun kohtaan. Käytetään yhdessä laatikon kuvituksen kanssa. Ei suositella alle kolmivuotiaille lapsille. Paljon irrotettavia pikkuosia.

**PL** Przed przystąpieniem do sklejania przestudiuj uważnie rysunki i przećwicz składanie części. Ostrożnie zeskrób ze sklejanych powierzchni powłokę i farbę. Wszystkie części są ponumerowane. Drobne części pomaluj przed ich złożeniem. Celem przeniesienia odblaski wytnij ją z arkusza, zanurz na kilka sekund w letniej wodzie i zsuń z podłoża na wymagane miejsce. Używaj w połączeniu ze wzorami na pudełku. W związku z obecnością wielu drobnych, rozbielanych części, nie stosowne dla dzieci poniżej 3 lat.

**GR** Μελετήστε προσεκτικά τα σχέδια και συναρμολογήστε για πρώτη φορά τα κομμάτια χωρίς να τα κολλήσετε. Αφαιρέστε ξύφοντας επιμελώς πριν κολλήσετε οποιοδήποτε υλικό από τις επιφάνειες. Χρωματίστε τα μικρά κομμάτια πριν από τη συναρμολόγηση. Για να κολλήσετε τις χαλκομανίες, κόψτε γύρω γύρω το σχέδιο, βυθίστε το μερικά δευτερόλεπτα σε ζεστό νερό και μετά τοποθετήστε το στη θέση που υποδεικνύεται, αφαιρώντας την καλυπτική μεμβράνη. Λάβετε υπόψη σας ταυτόχρονα την εικονογράφηση του κουτιού. Ακατάλληλο για παιδιά ηλικίας κάτω των 36 μηνών. Υπάρχουν μικρά κομμάτια που αποσπώνται.

## ASSEMBLY ICON INSTRUCTIONS

<p>Assembly phase Phase de montage Montagephase Fase de montaje Montering Fase di montaggio Montagefase Monteringsfase Fase de montagem Kokoamisvaihe Faza składowania Φάση συναρμολόγησης</p> 	<p>Cement Coller Kleben Incollare Liimaa Lijmen Limma Kibe Colar Kleic Κleic Συγκόλληση</p> 	<p>Do not cement together Ne pas coller Nicht kleben Non incollare Limmaa inte No pegar Niet lijmen Ajá liima Sikal ikke kibes Não collar Nie kleić Μη κολλάτε</p> 	<p>Symmetrical assembly Montage symétrique Symmetrischer Aufbau Montaggio simmetrico Montaje simétrico Symmetrische montage Symmetrienen asentaminen Symmetrisk monterung Symmetrisk saming Montagem simétrica</p> 	<p>Alternative part(s) provided Choix Auswahlmöglichkeit Scelta Val Eleccin Keuze Valinta Valg Op o Wybr Επιλογή</p> 	<p>Repeat this operation Répéter l'opération Vorgang wiederholen Ripetere l'operazione Utr ingreppet p nytt Repéter la operacín De verrichting herhalen Toista toimenpite Manvren gentages Repétir a opera o Powtórzy c operacj Επανάληψη διαδικασίας</p> 	
<p>Decals Decalcomanias Abziehbild Decalcomanie Dekalkomanier Calcomanias Aldruckplaatjes Siirtokuvat Billedoverfring Decalcomania Dekalkomanie Χαλκομανίες</p> 	<p>Crystal part Pice cristal Kistallteil Pieza cristal Kristalidel Pezzo cristallo Kristallen onderdeel Kryсталстыккe Pea de cristal Lasiosa Część kryształowa Διαφανές κομμάτι</p> 	<p>Weight Lester Beschweren Zavorrare Stt bariast Lastrar Ballasten Aseta vastapaino Forsyne med ballast Lastrar Obciążyc balastem Έρμα</p> 	<p>Join by applying heat Riveter Heiss vernieten Ribadire Klinken Nita Niittaa Fastnitte Rebitar</p> 	<p>Drill or pierce Percer Bohren Forare Borra Agujerear Boren Lvist Gennembore Furar Przebić Τρυπήμα</p> 	<p>Cut Dcouper Schneiden Cortar Klipp Tagliare Knippen Klip Cortar Leikkaa Przeciać Αποκόψατε</p> 	<p>Humbrol paint number N° peinture Humbrol Humbrol-Farbnr N° pintura Humbrol Humbrol farg nr N° vernice Humbrol Humbrol verfnummer Humbrol-malingsnummer N° de pintura Humbrol Humbrol-maalin numero N° färgy Humbrol Νομέρο χρώματος Humbrol</p> 

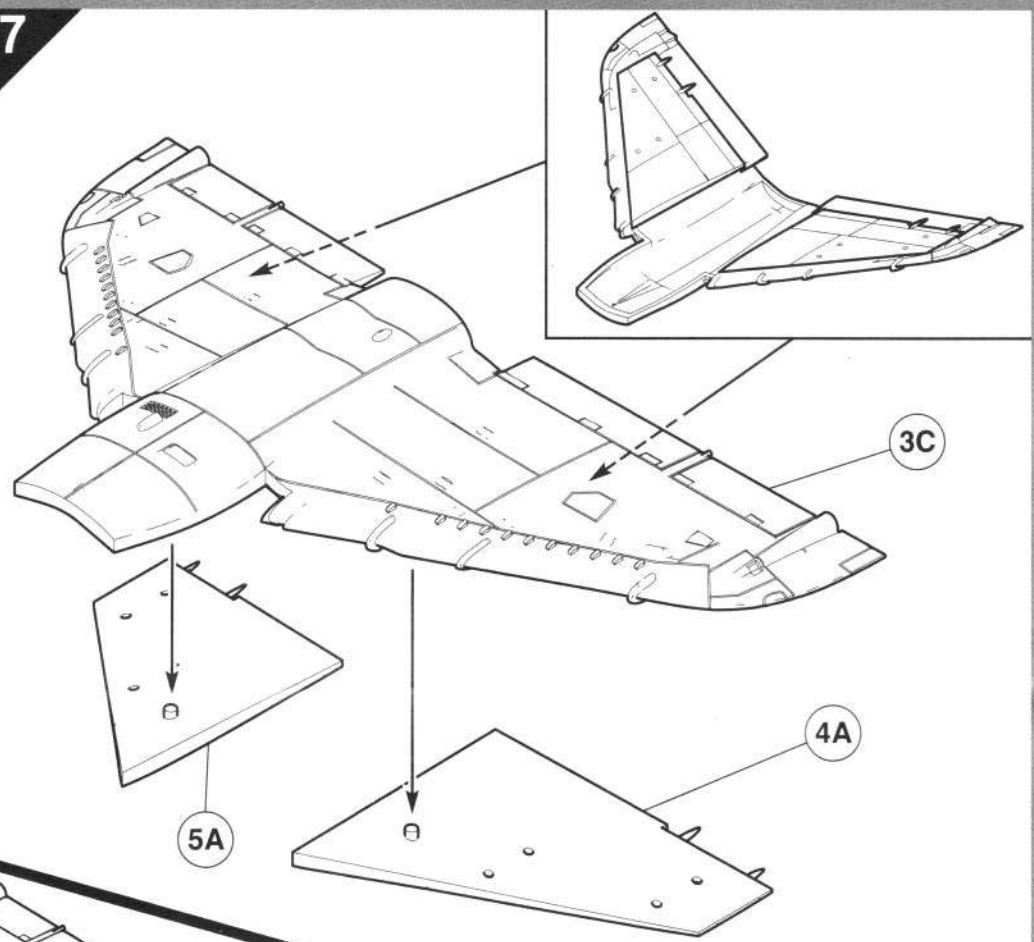
**1****2****3****4**



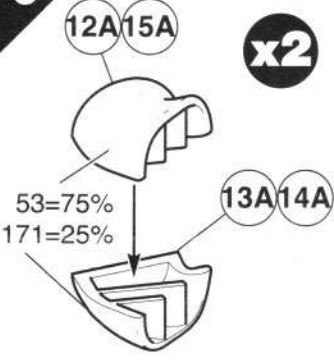
5



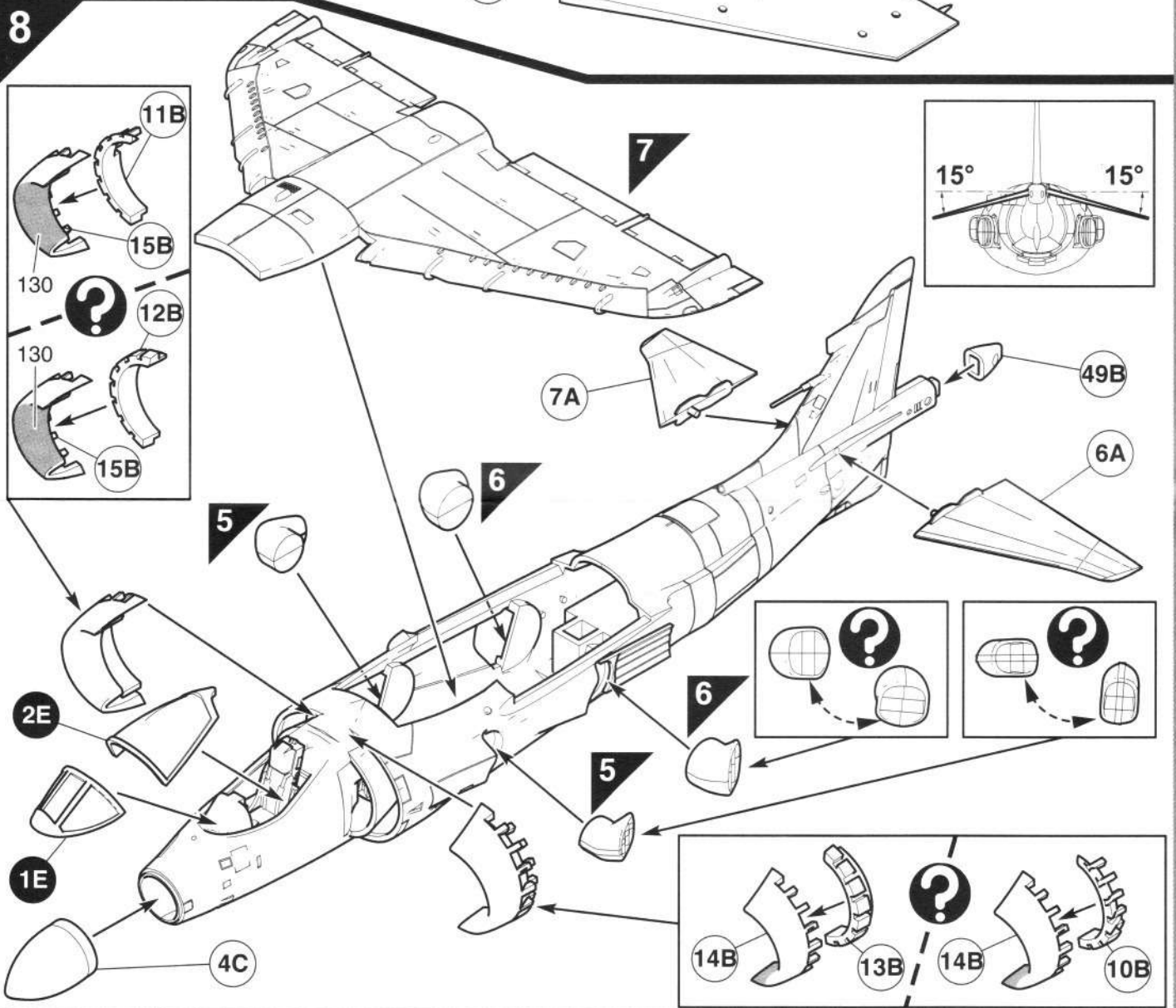
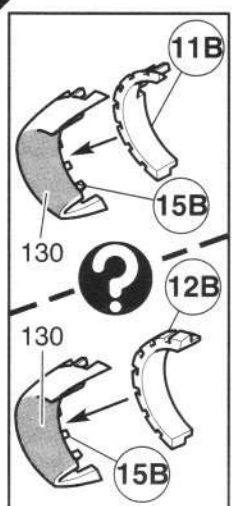
7

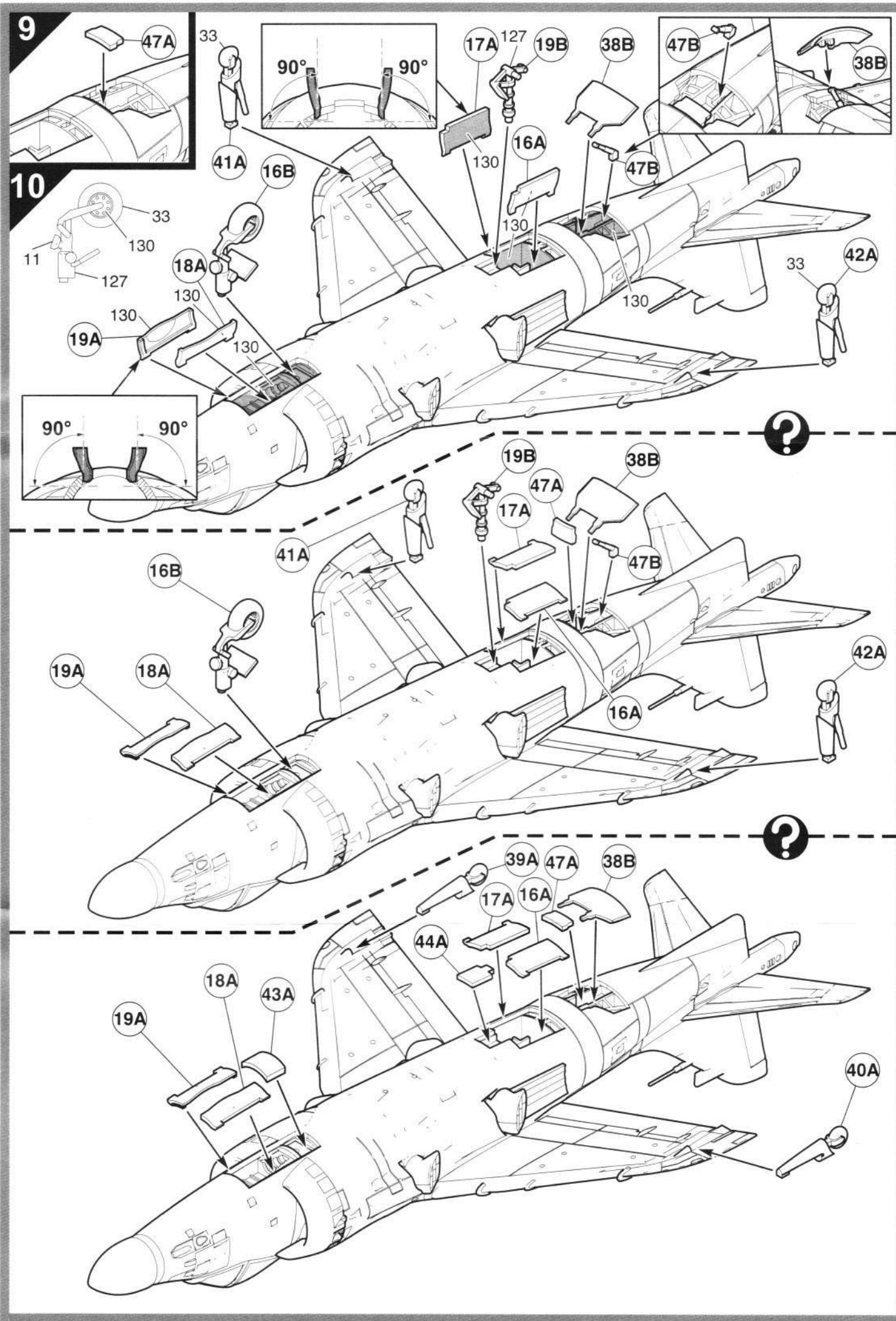


6

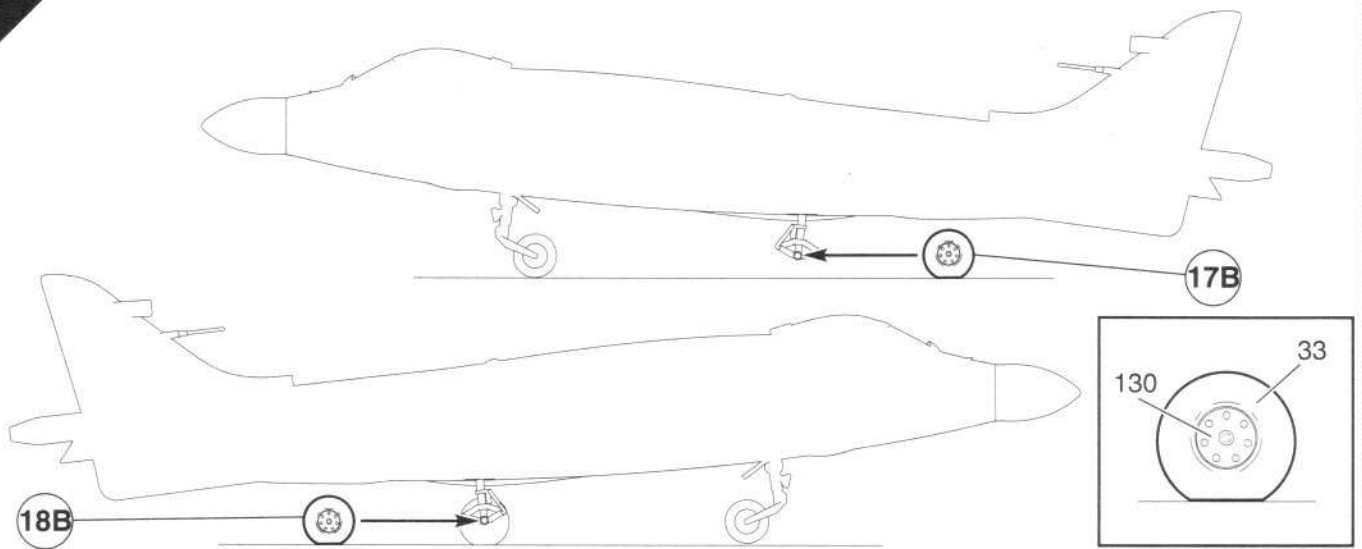


8

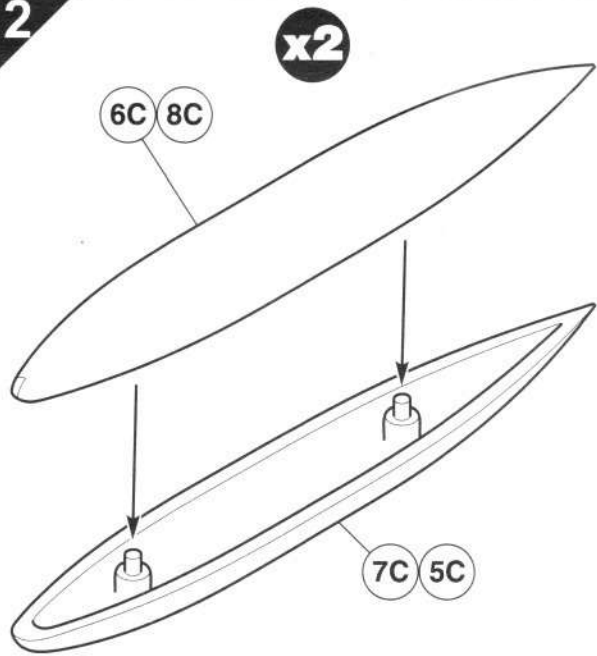




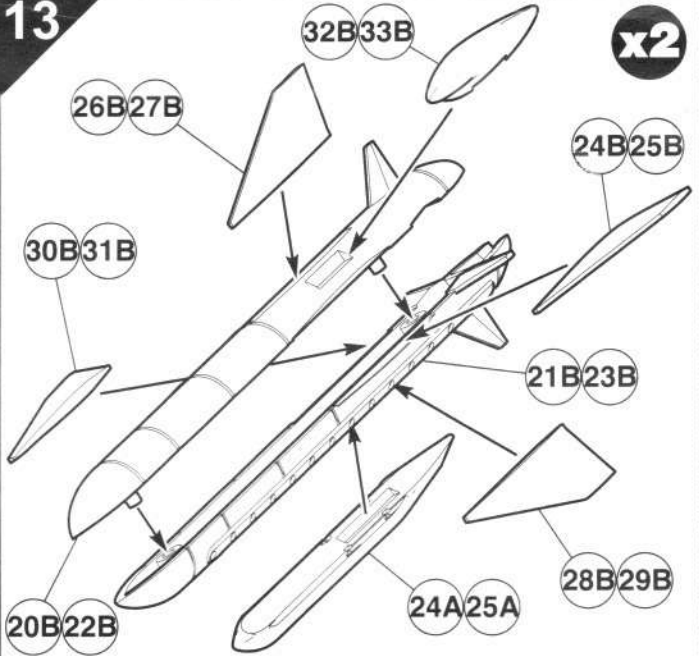
11



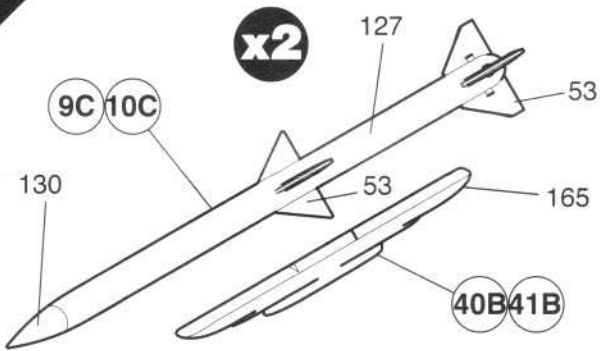
12



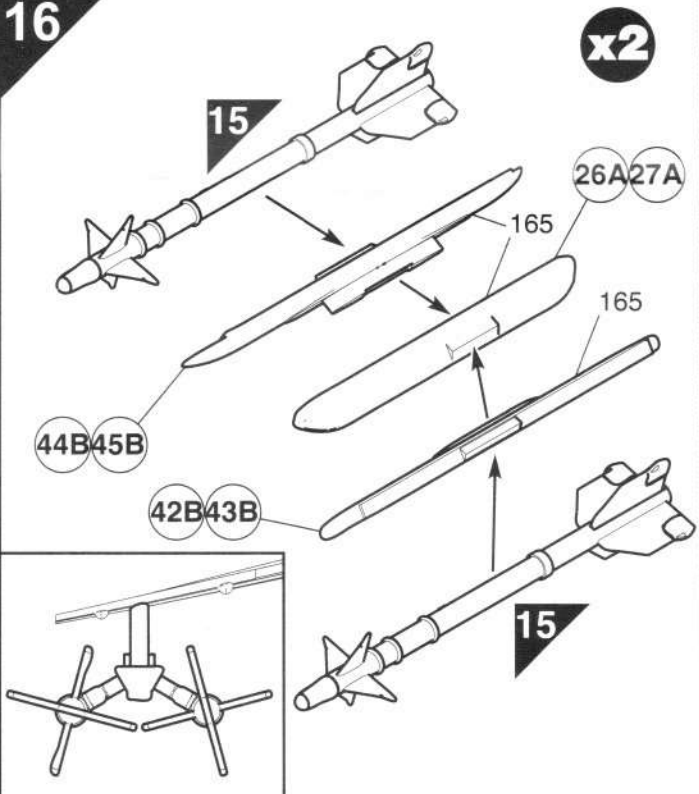
13



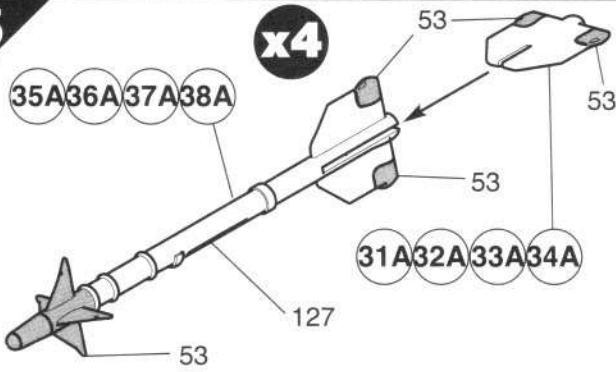
14

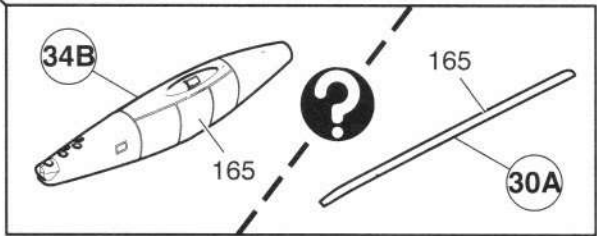
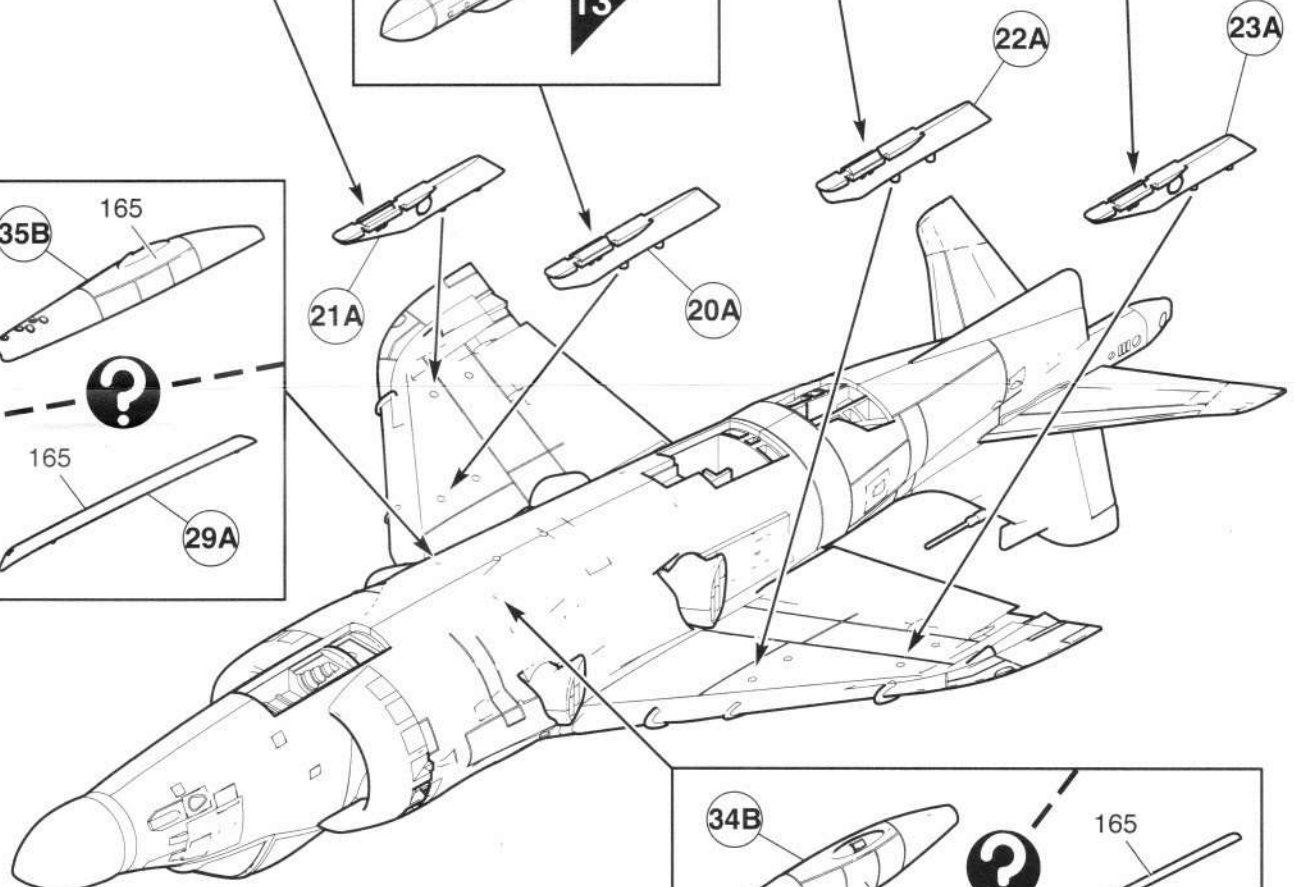
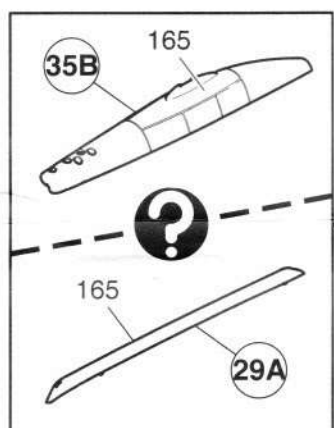
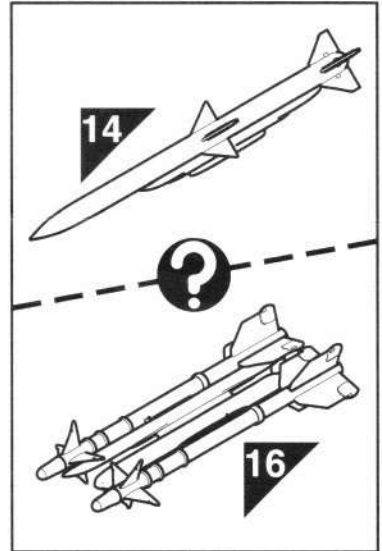
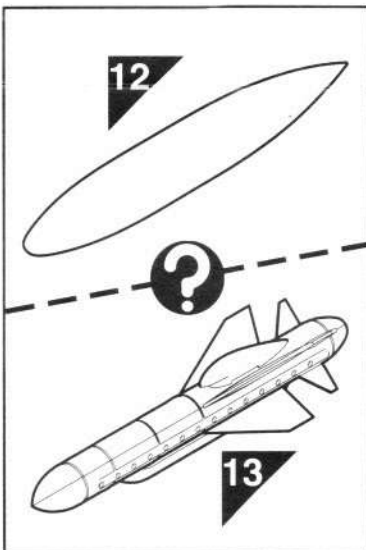
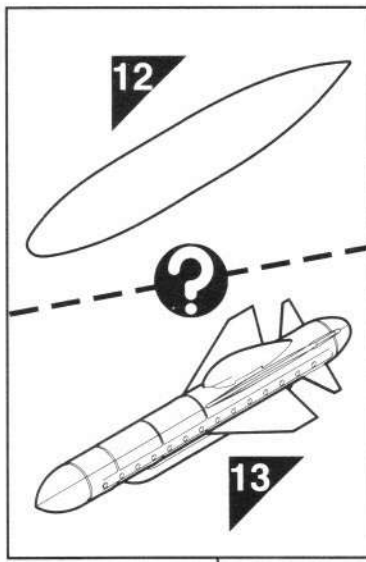
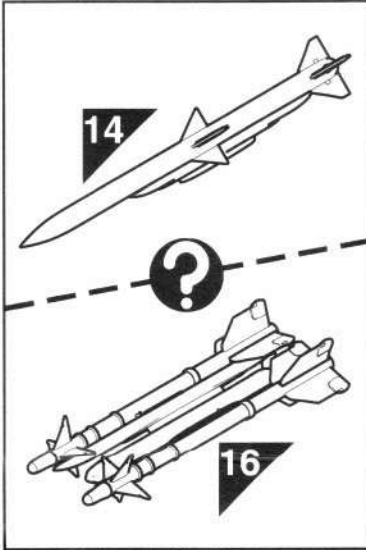


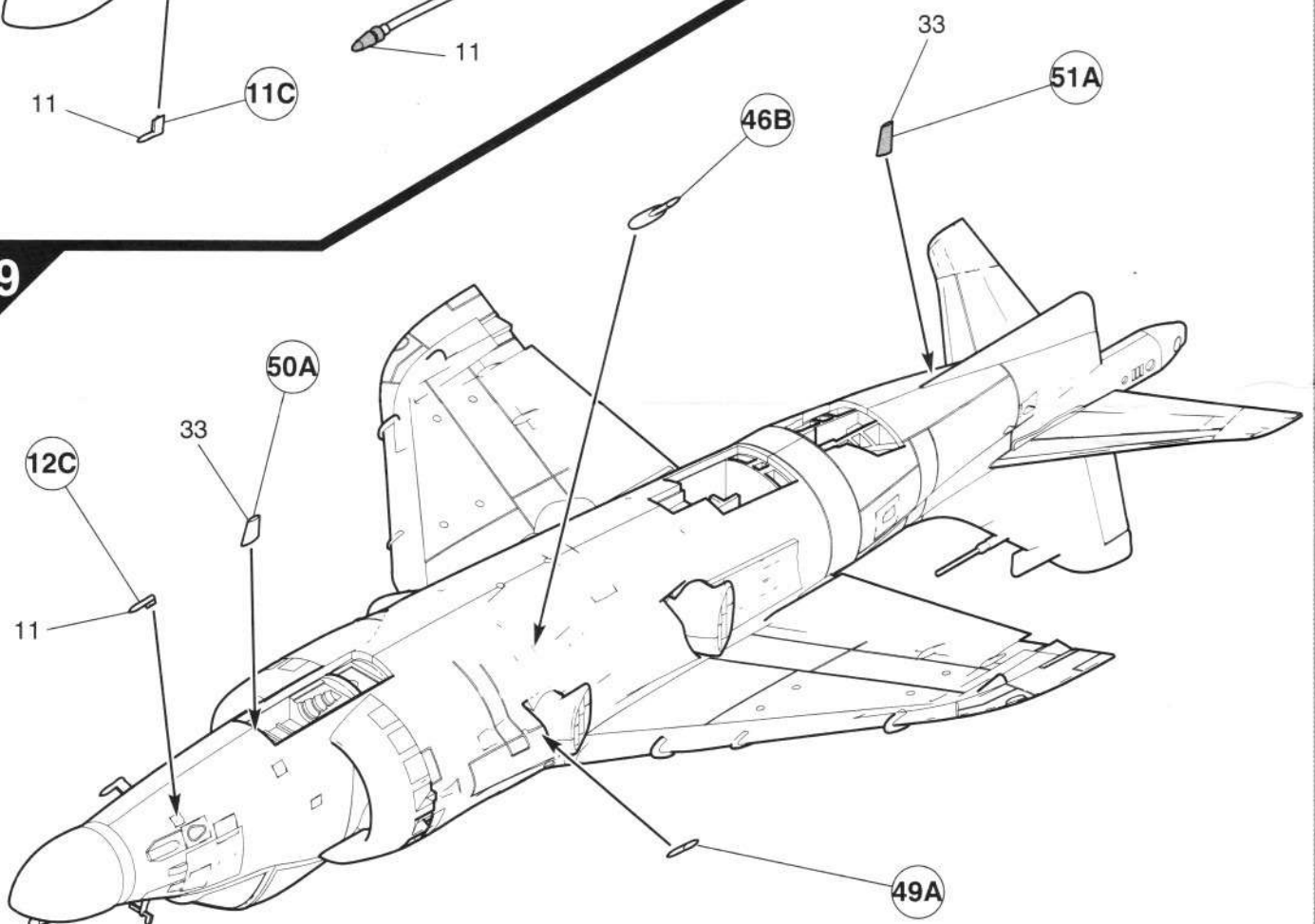
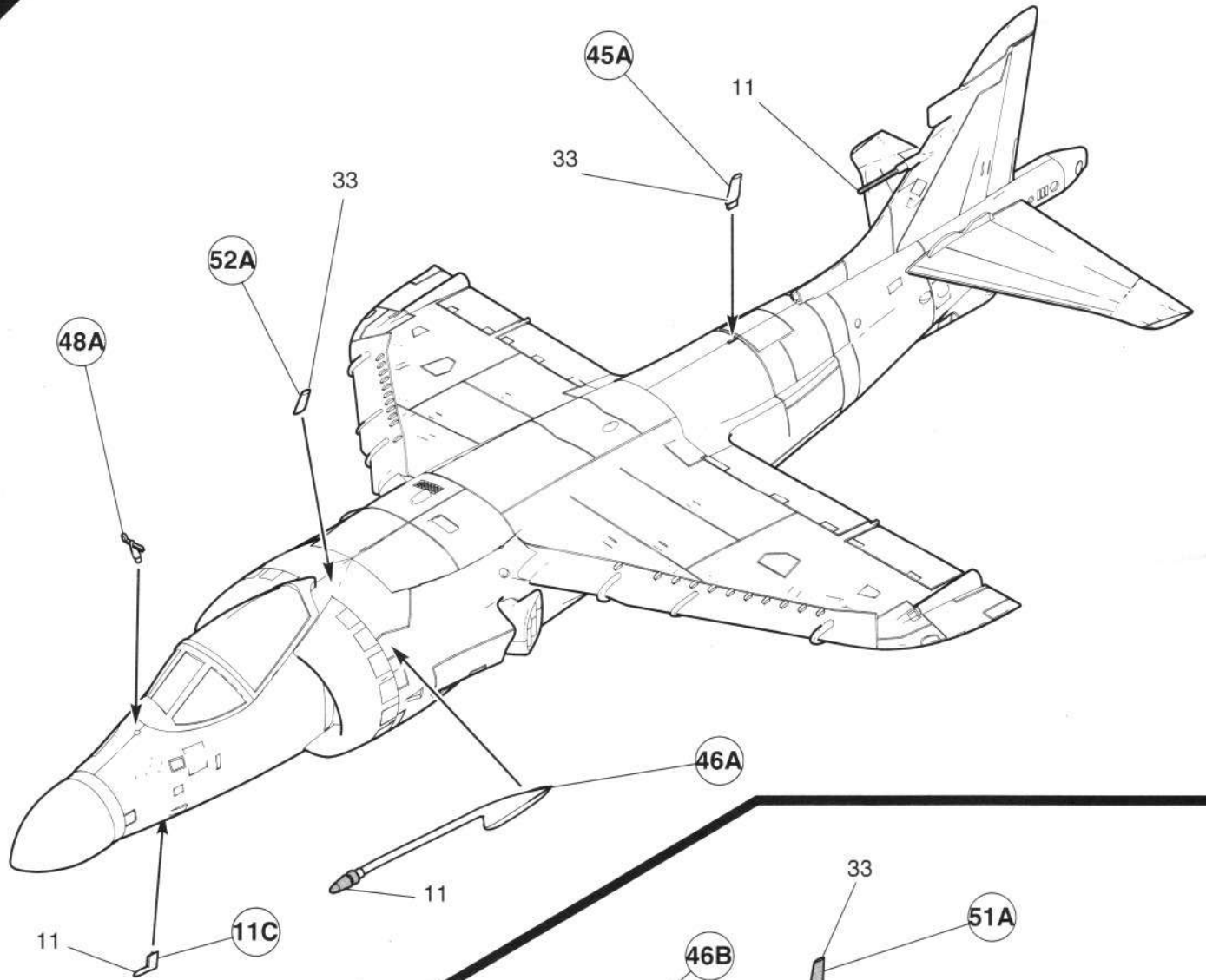
16



15



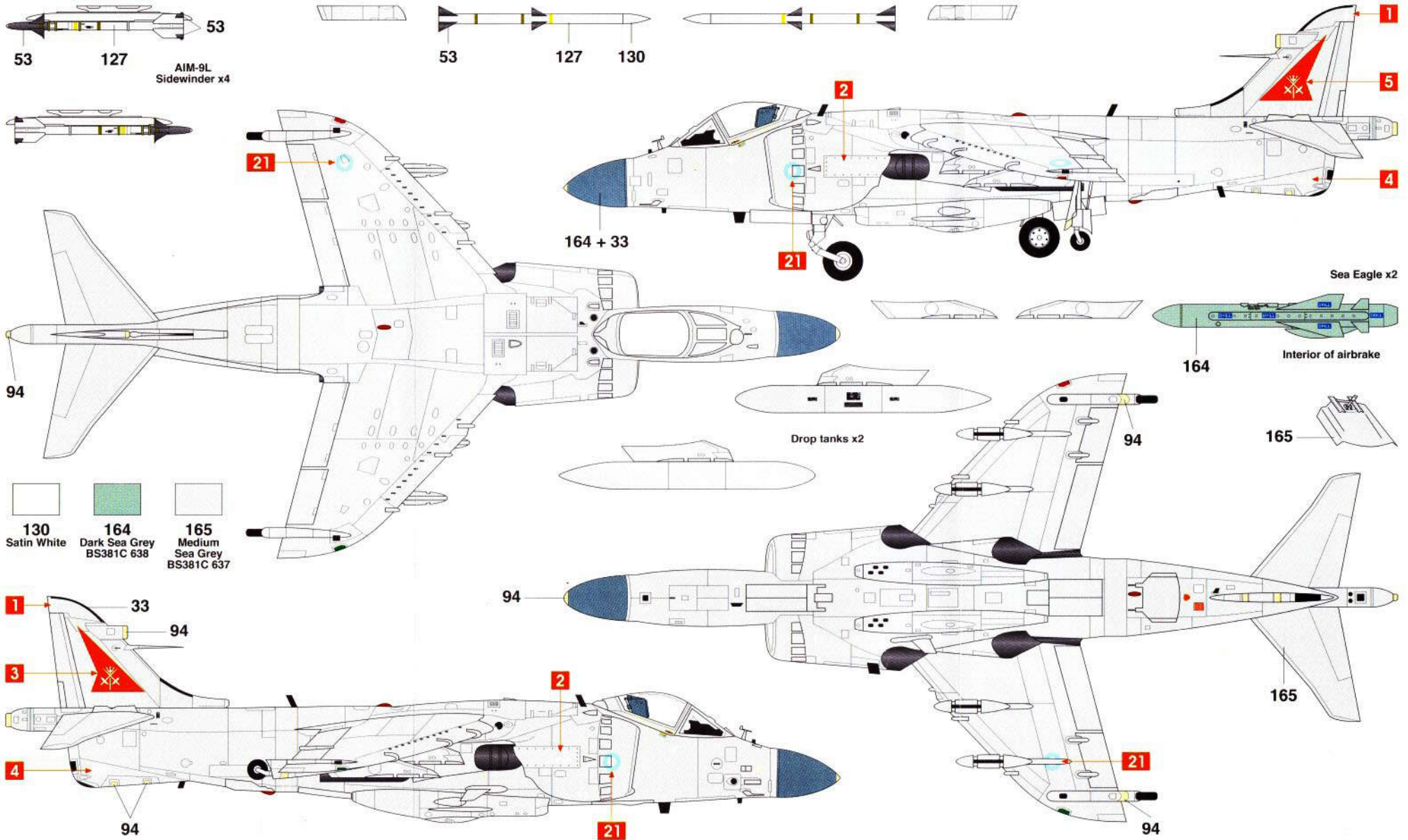






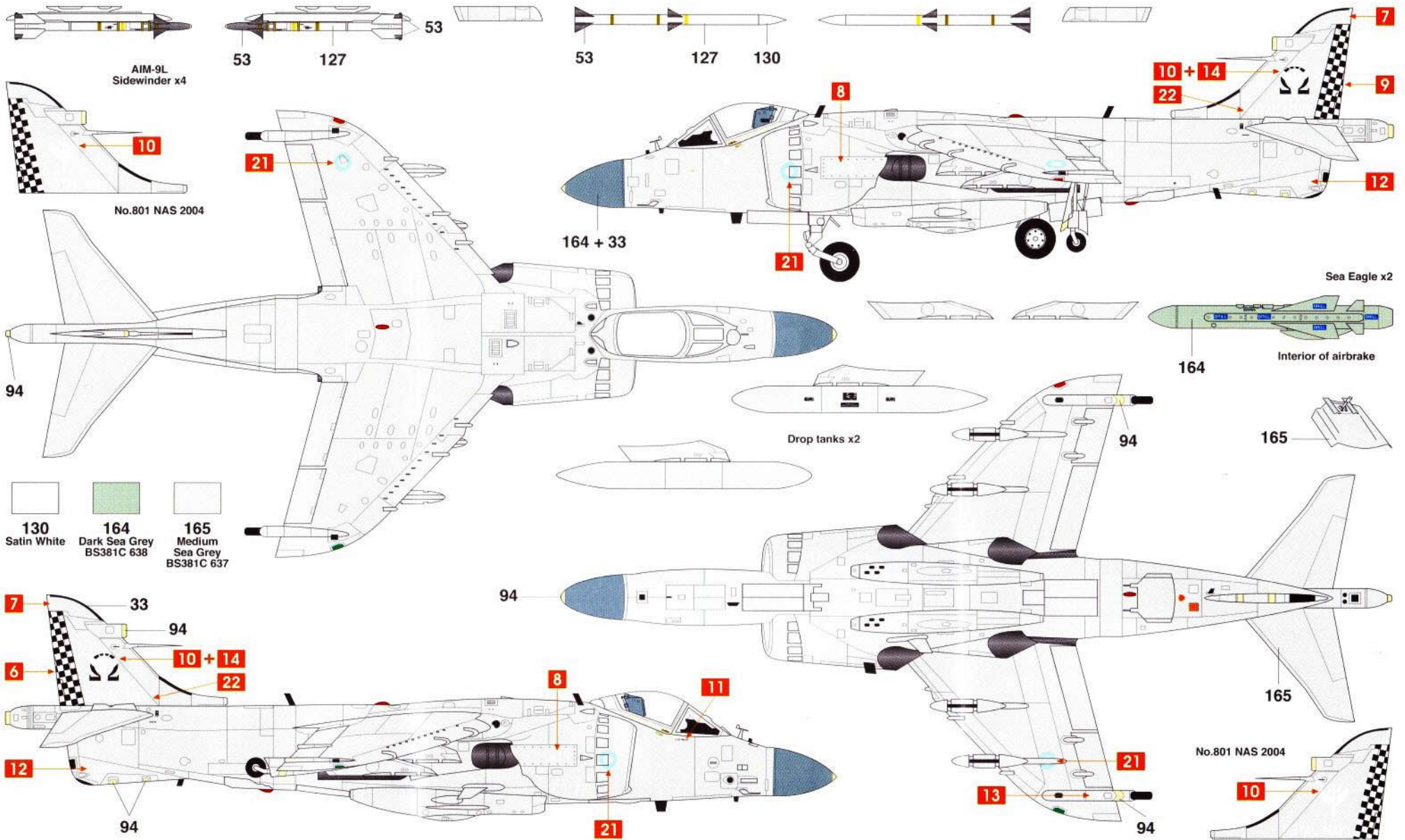
# A Sea Harrier FA/2

No.800 Naval Air Squadron, Fleet Air Arm, HMS Ark Royal, February 2004.



## B Sea Harrier FA/2

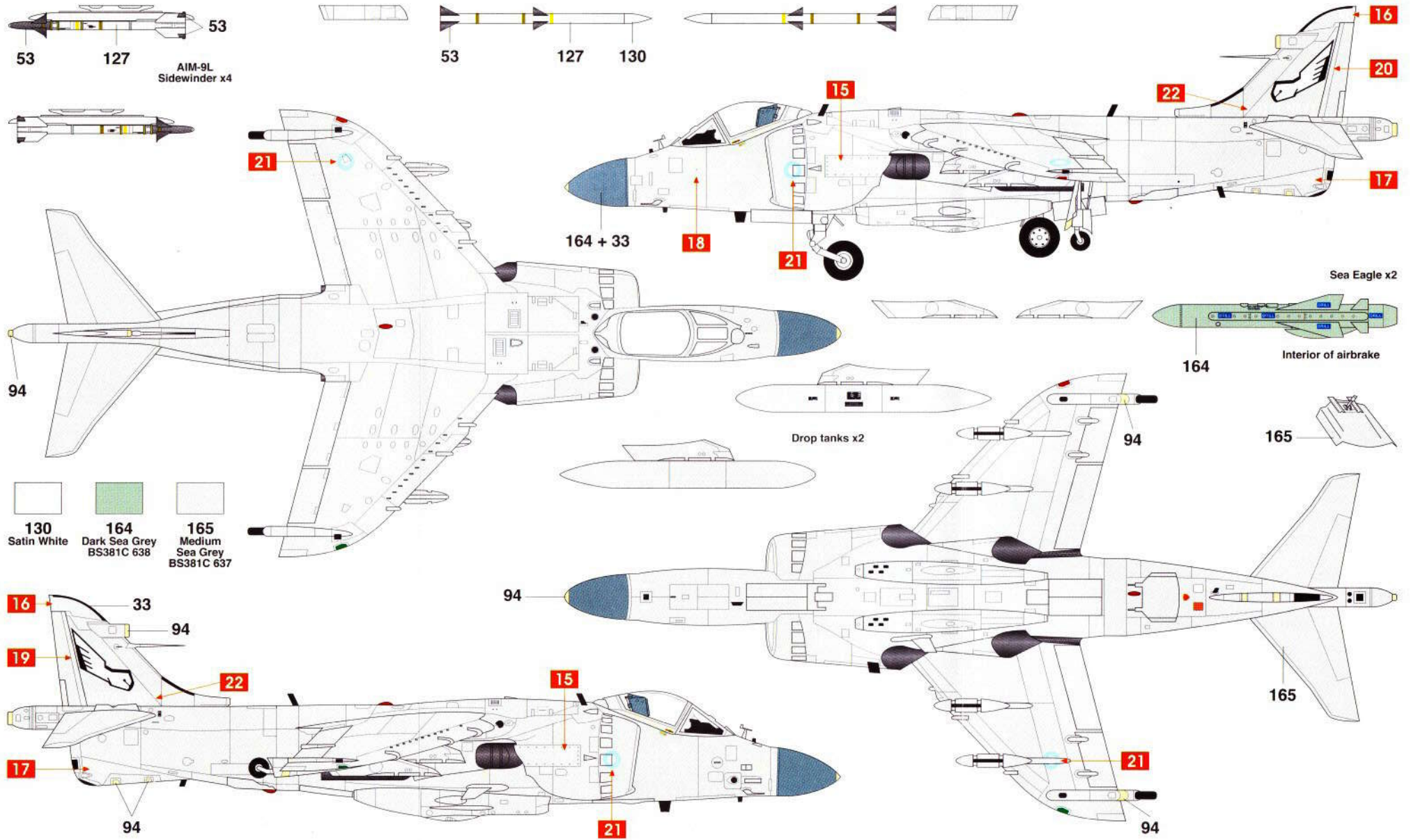
No.801 Naval Air Squadron, Fleet Air Arm, RNAS Yeovilton, Somerset, UK, September 2005.



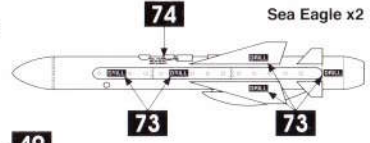
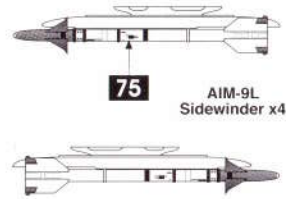
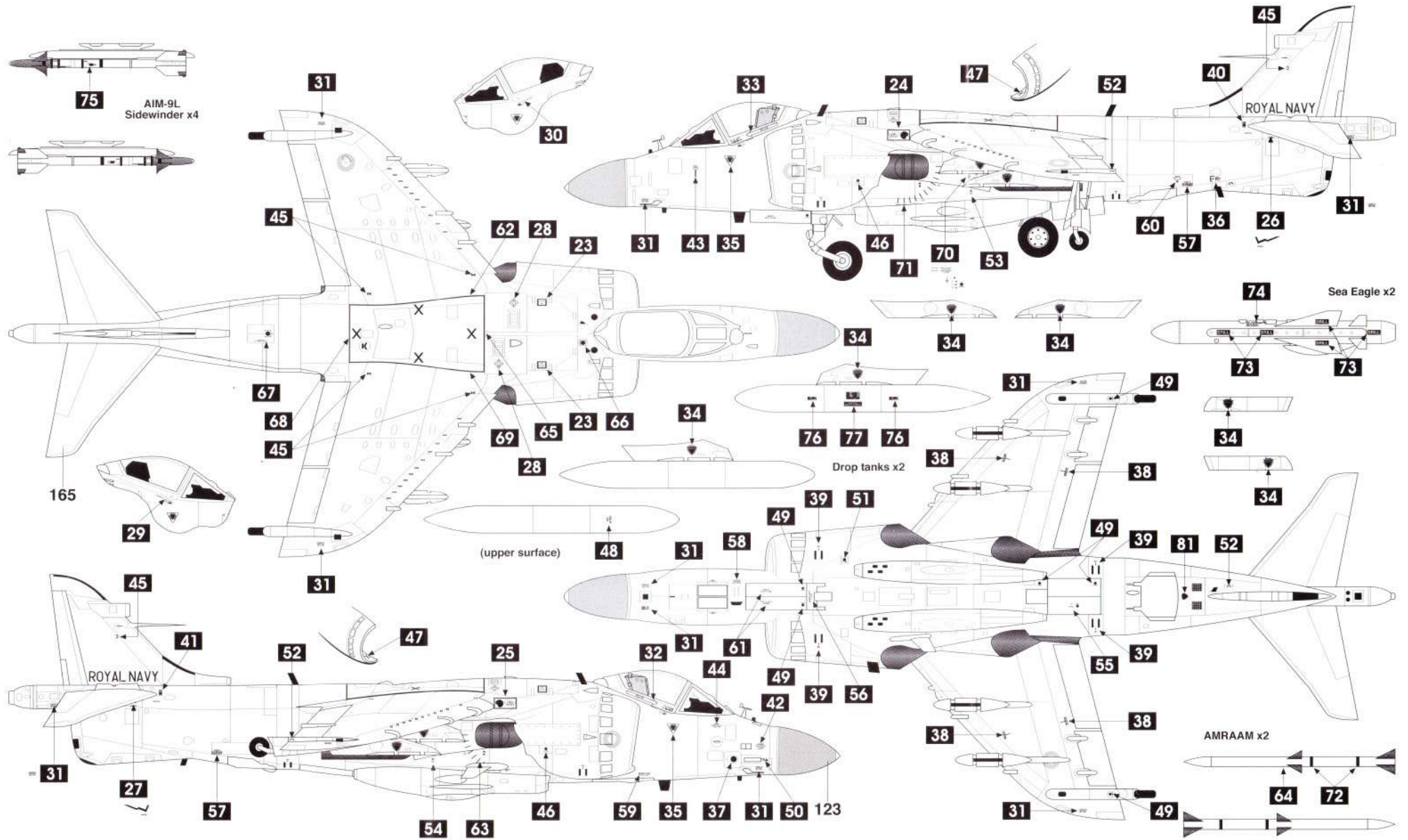


# © Sea Harrier FA/2

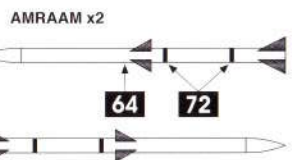
No.899 Naval Air Squadron, Fleet Air Arm, RNAS Yeovilton, Somerset, UK, February 2005.



Ⓐ Ⓑ Ⓒ Sea Harrier FA/2  
Position of stencil data



Drop tanks x2



(upper surface)

AIM-9L Sidewinder x4

Sea Eagle x2

AMRAAM x2

ROYAL NAVY

ROYAL NAVY