

SCALE
1/35

TIGER-I VER. EARLY
"Operation Citadel"

ACADEMY
HOBBY MODEL KITS



13509

Warning in Assembly of Model Kits
조립전의 주의사항

Take care not to injure yourself while using the modeling tools to cut or trim parts.
공구를 이용하여 부품을 다듬고 자를 경우, 손을 다치지 않도록 주의를 기울여 주십시오.

Icon for photo etched parts
포토 에칭 부품 아이콘

PE Photo Etched Part.
포토 에칭 부품입니다.

Bend
에칭을 점으십시오.

Use instant glue
순간접착제를 사용하십시오



CAUTION!
-주의-

<READ THIS BEFORE YOU BEGIN>
<ALLGEMEINE HINWEISE>
<LISEZ CE QUI SUIT AVANT DE COMMENCER LE MONTAGE>
<組み立てる前に>
<조립하기 전에 먼저 읽어 주십시오>

<LISEZ CE QUI SUIT AVANT DE COMMENCER LE MONTAGE>

- Etudier les schémas d'assemblage. - Contrôler que chaque pièce soit bien conforme avant de la coller à sa place.
- N'utilisez pas trop de colle pour réunir les pièces. - Ne faites pas manipuler la colle ou peinture à proximité d'une flamme.
- Aérer soigneusement la pièce où vous peignez(ouvrir la fenêtre).
- Après avoir sorti les pièces du sac en plastique, déchirer le sac afin déviter que les enfants ne le mettent sur la tête et ne s'étouffent.

<組み立てる前に>

- 組み立てる前に説明書をお読み下さい。 - 部品をランナーから切りはなす時は模型用ニッパーとカッターを使用します。
- 接着剤を少しなめに使うことがきれいに仕上げるコツです。 - 接着する前に部品を合わせて確かめます。
- 接着剤や塗料を使用する時はときどき窓を開けて換気をお願いします。
- 組み立て後の部品やビニール袋は小さな子供の手の届かない安全な所に保管して下さい。

■조립하기 전에

- 부품을 조립하기 전에 설명서를 잘 읽어본 후 조립한다.
- 접착하기 전에 부품을 맞추어 확인한 후 조립한다.
- 부품을 자를 때에는 칼이나 니퍼로 깨끗이 잘라준다.
- 접착제를 사용할 곳과 사용하지 않는 곳에 주의하고 너무 많이 바르지 않도록 한다.
- 에나멜 페인트나 접착제를 사용할 때는 창문을 열어 환기를 시키고 화기를 멀리한다.
- 사용 후 남은 부품은 어린 아이들의 손에 닿지 않도록 잘 처리한다.

<READ THIS BEFORE YOU BEGIN>

- Study the instructions before assembling. - Check the fit of each piece before cementing into place.
- Do not use too much cement to join parts. - Never use cement or paint near open flame.
- Open a window or make area well ventilated when cement or paint is in use.
- Tear up and throw away the empty plastic bags to avoid danger of suffocation for little children.

<ALLGEMEINE HINWEISE>

- Die Anordnung der Bauteile ist aus den Zeichnungen der Anleitung ersichtlich.
- Die Teile vor dem Verkleben ungeleimt zusammenhalten, um ihren paßsitz zu prüfen.
- Klebstoff nicht zu dick auftragen. - Klebstoff und Farben niemals in der Nähe einer Flamme verwenden.
- Während der Bemalung mit Spritzpistole oder Pinsel für frische Luftzufuhr, z.B. öffnen des Fensters, sorgen.
- Bausatz von kleinen Kindern fernhalten. Verhüten Sie, daß Kinder irgendwelche Bauteile in den Mund nehmen oder Plastiktüten über den Kopf ziehen.



접착제 사용



접착제 금지



수만큼 조립



전사지



무게추



채움



잘라냄



선택



반대측 조립



뚫어줌



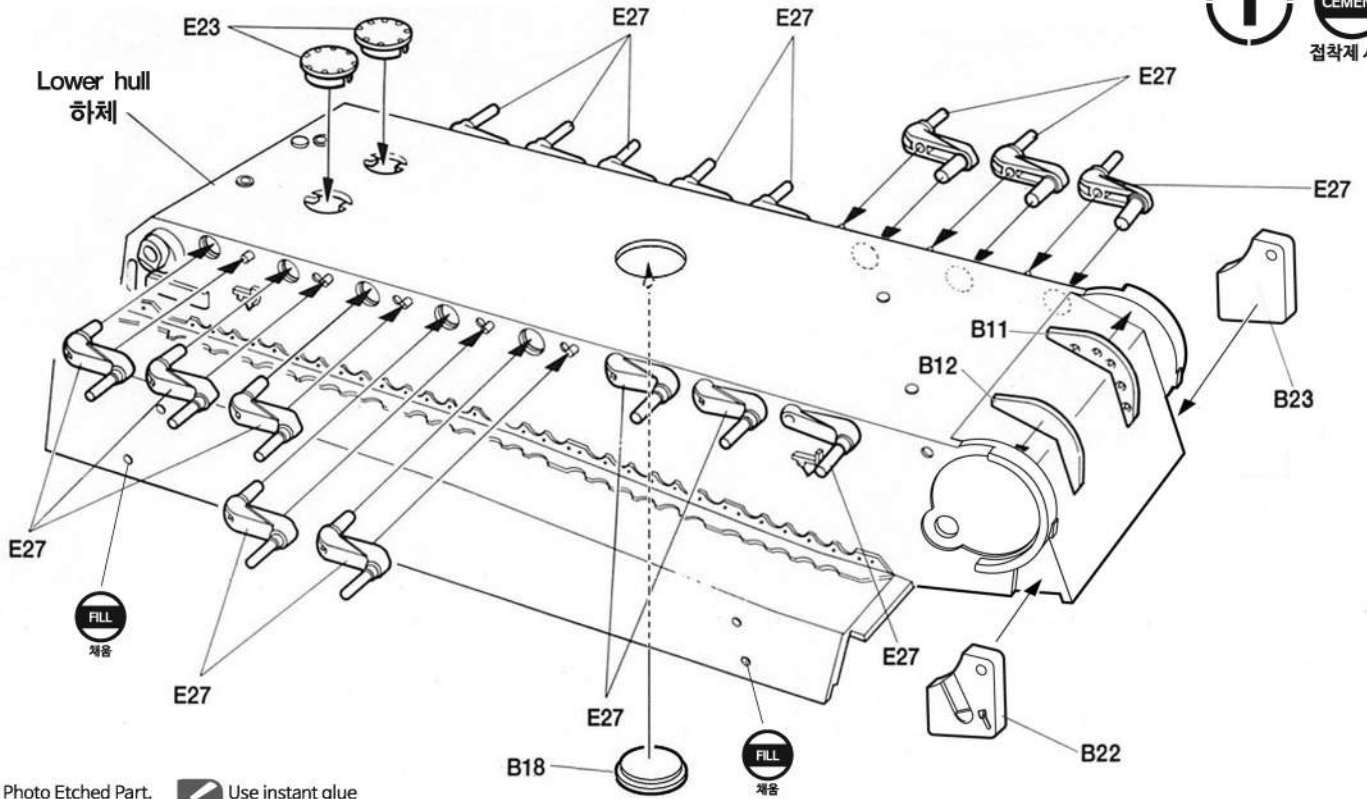
주의



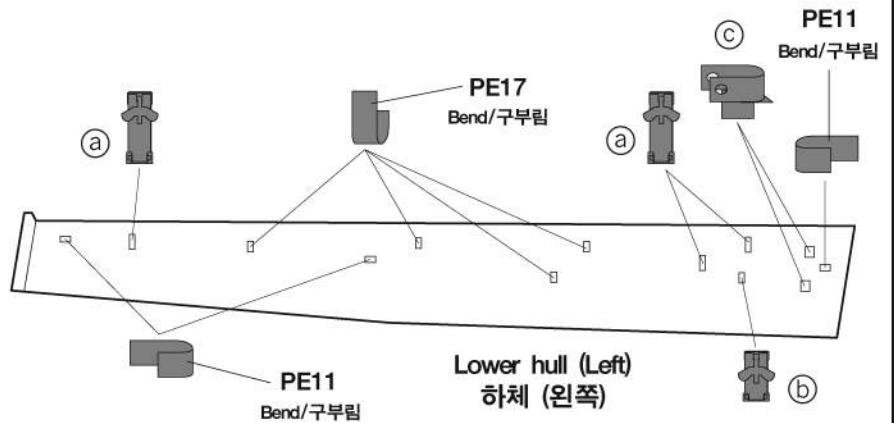
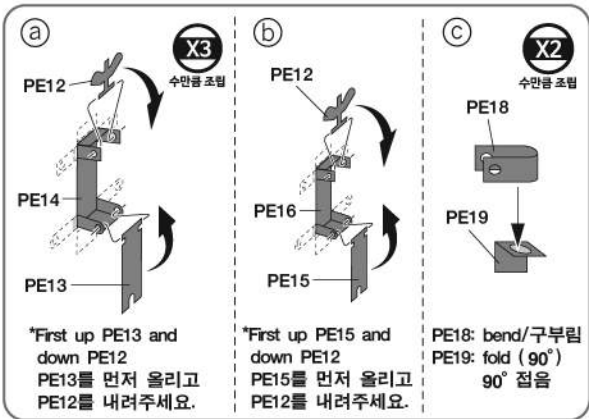
버전

| MAIN COLOR | 5 DARK YELLOW RAL7028 다크 옐로우 | | | | 6 DARK YELLOW RAL7028 다크 옐로우 | | | | 7 DARK GREEN RAL6003 다크 그린 | | | |
|-----------------------|------------------------------|-------|--------------------|-----------|------------------------------|-----------------------|-------|--------|----------------------------|-------------|-----------|--------|
| | Humbrol | | GSI Creos | | Lifecolor | TESTORS / MODELMASTER | | Revell | | Vallejo | | |
| | ENAMEL | ACRYL | AQUEOUS HOBBYCOLOR | Mr. COLOR | | ENAMEL | ACRYL | ENAMEL | ACRYL | MODEL COLOR | MODEL AIR | |
| 1 FLAT BLACK FS37038 | 33 | 33 | H12 | 33 | LC02 | 1749 | 4768 | 32108 | 36108 | 950 | 57 | 무광검은색 |
| 2 SILVER | 11 | 11 | H8 | 8 | LC74 | 2914 | 4678 | 32190 | 36190 | 997 | 63 | 은색 |
| 3 STEEL | 53 | 53 | H28 | 78 | LC76 | 1405 | | 32191 | 36191 | 863 | 72 | 스틸 |
| 4 WOOD BROWN | 10 | 10 | H37 | 43 | UA085 | 1540 | | 32382 | 36382 | 875 | | 우드 브라운 |
| 5 DARK YELLOW RAL7028 | 84 | | H79 | 39 | UA097 | 2052 | 4769 | 32116 | 36116 | 821 | 31 | 다크 옐로우 |
| 6 DARK GREEN RAL6003 | 86 | 86 | H36 | 70 | UA206 | 1591 | 4734 | 32145 | 36145 | 890 | | 다크 그린 |
| 7 RED BROWN RAL8017 | 160 | 41 | H47 | | UA205 | 2090 | 4797 | 32381 | 36381 | 984 | 41 | 레드 브라운 |
| 8 RUST | 180 | | H33 | 81 | UA088 | 1785 | 4675 | 32183 | 36183 | 871 | | 러스트 |

1 CEMENT
접착제 사용

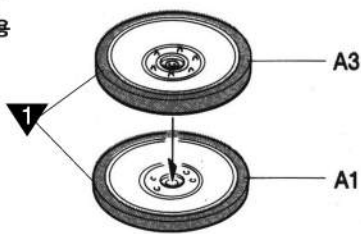


PE Photo Etched Part. 포토 에칭 부품입니다.
Use instant glue 순간접착제를 사용하십시오.

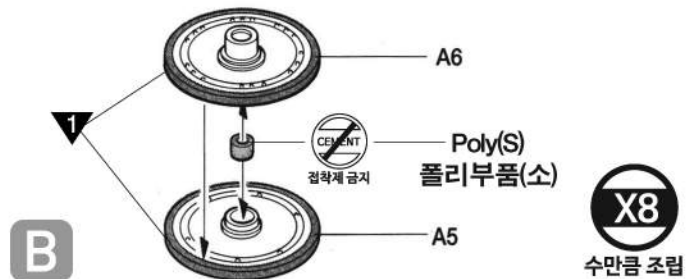


2 CEMENT
접착제 사용

X8
수만큼 조립

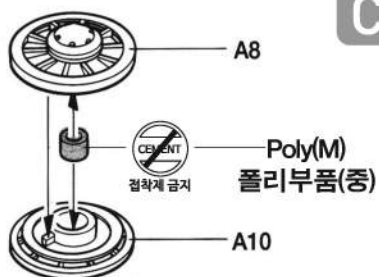


A

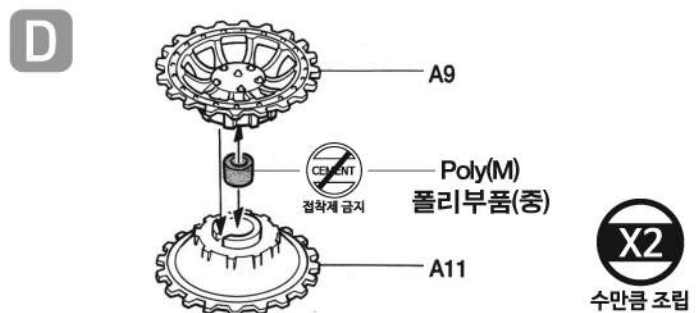


B

X2
수만큼 조립



C

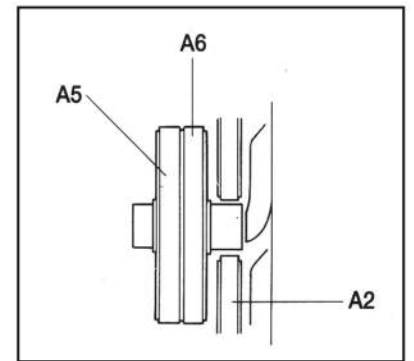
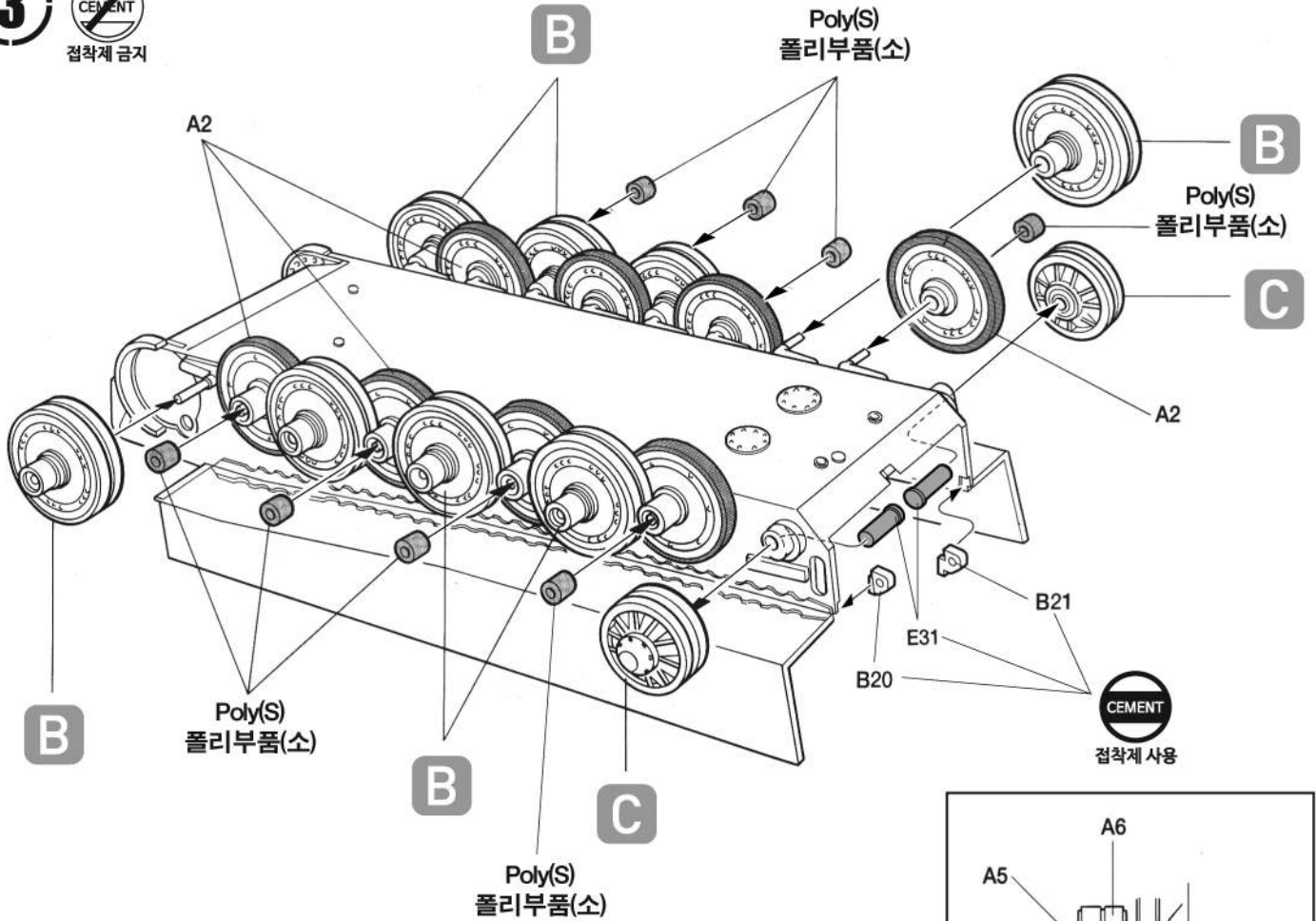


D

3



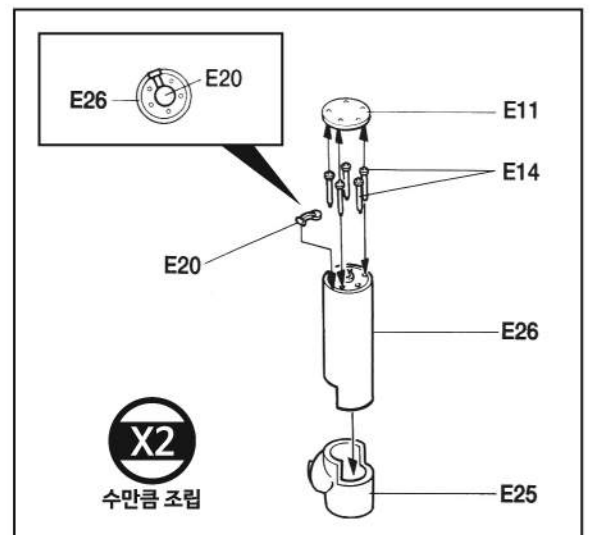
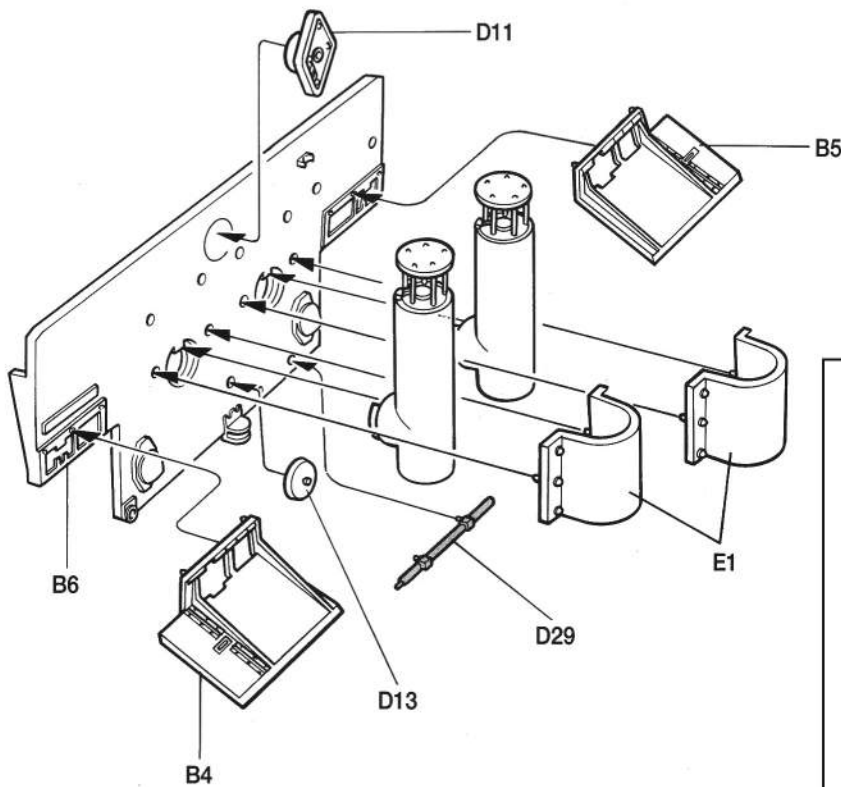
접착제 금지

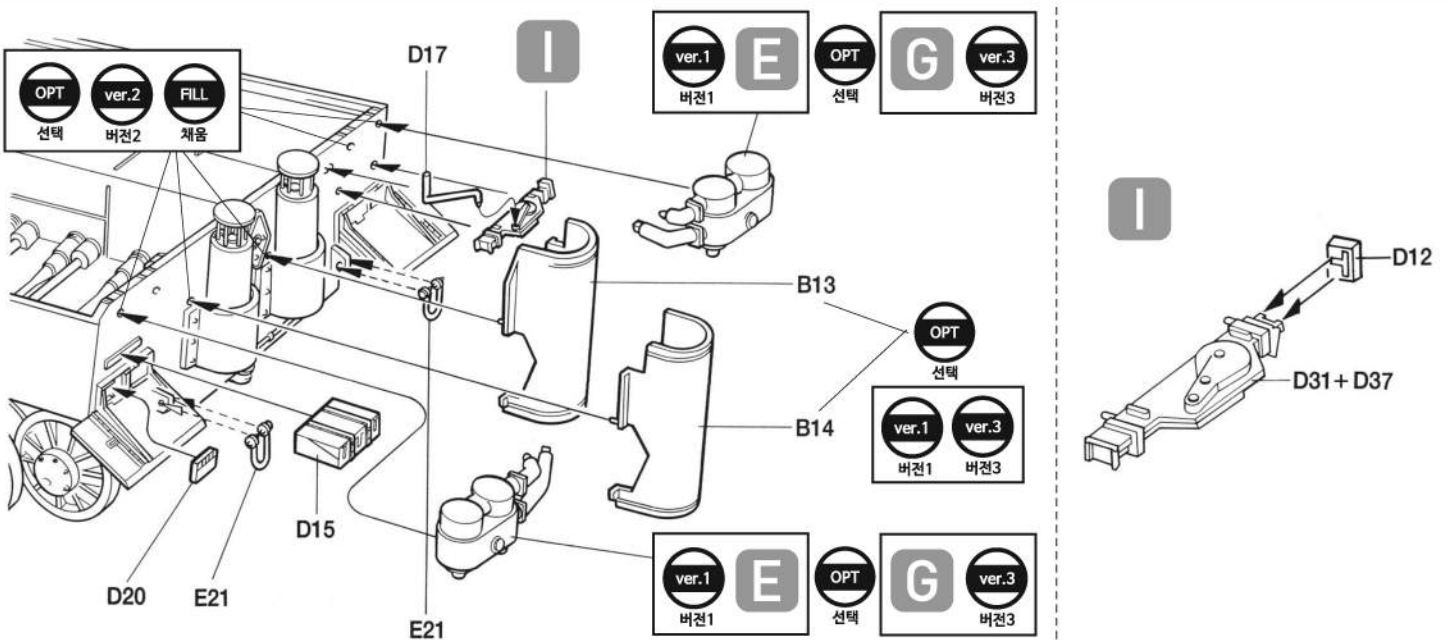
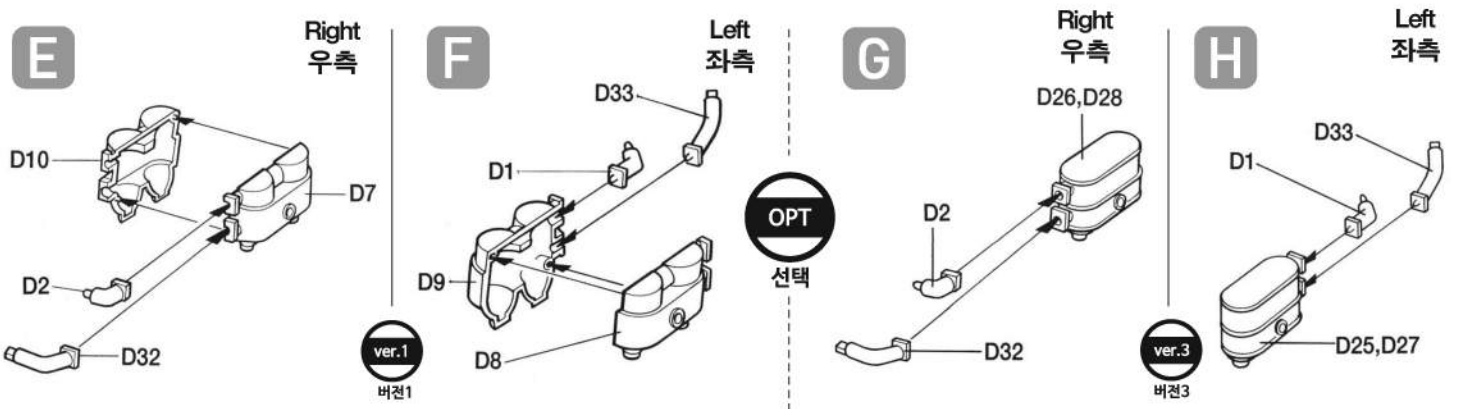
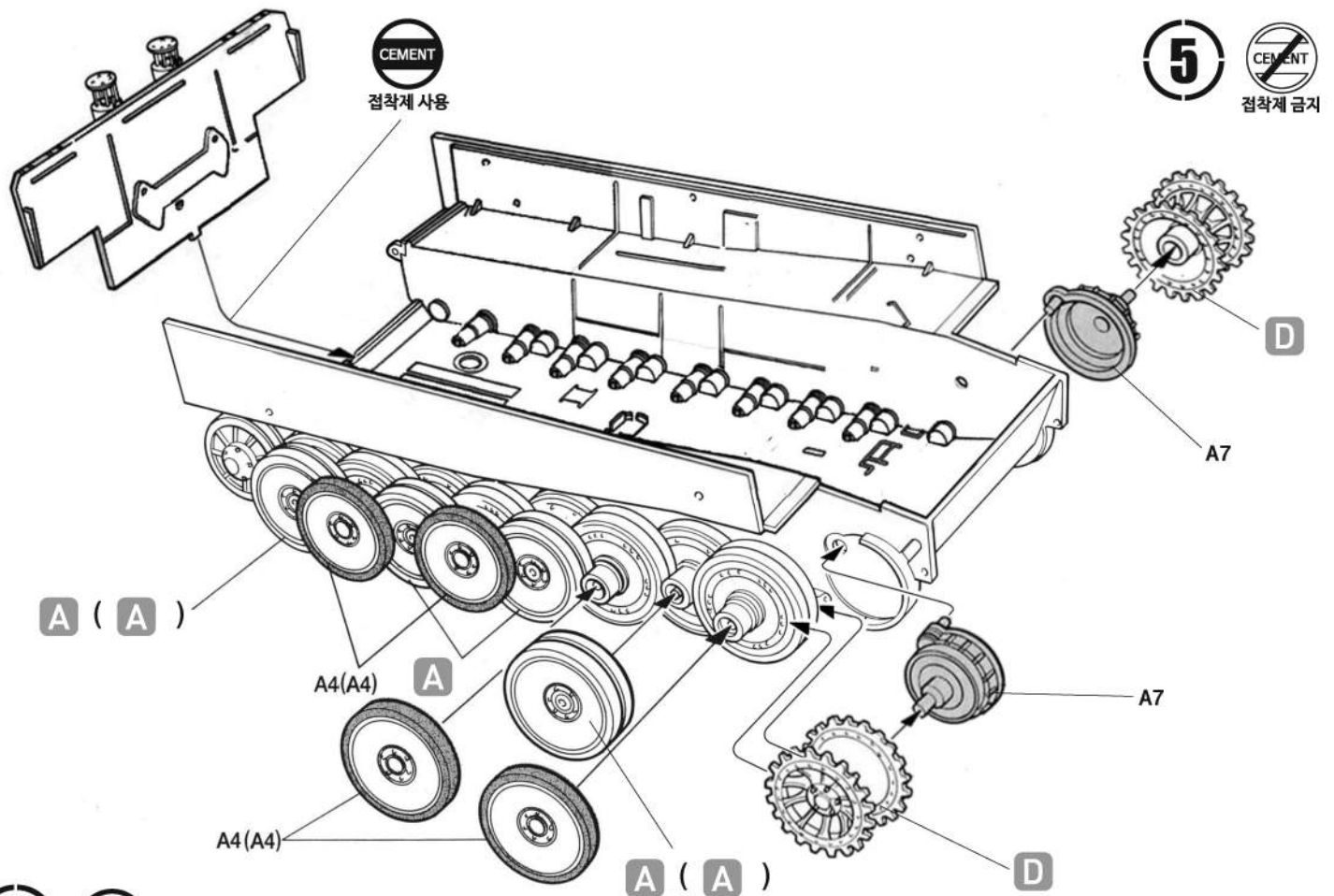


4



접착제 사용





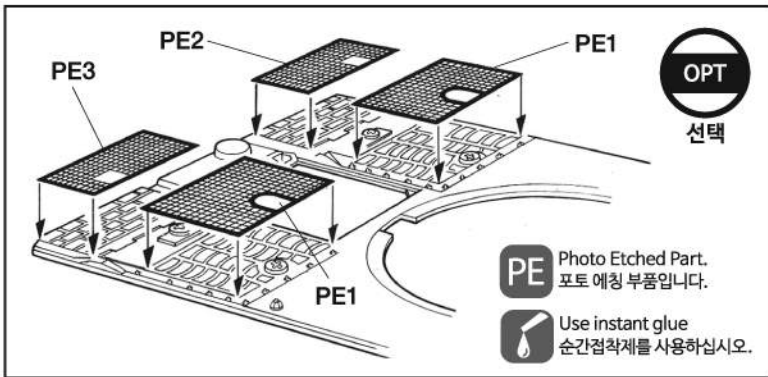
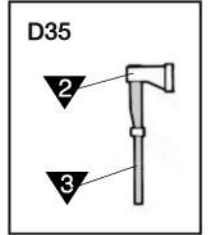
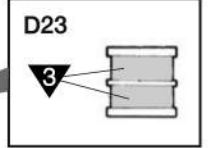
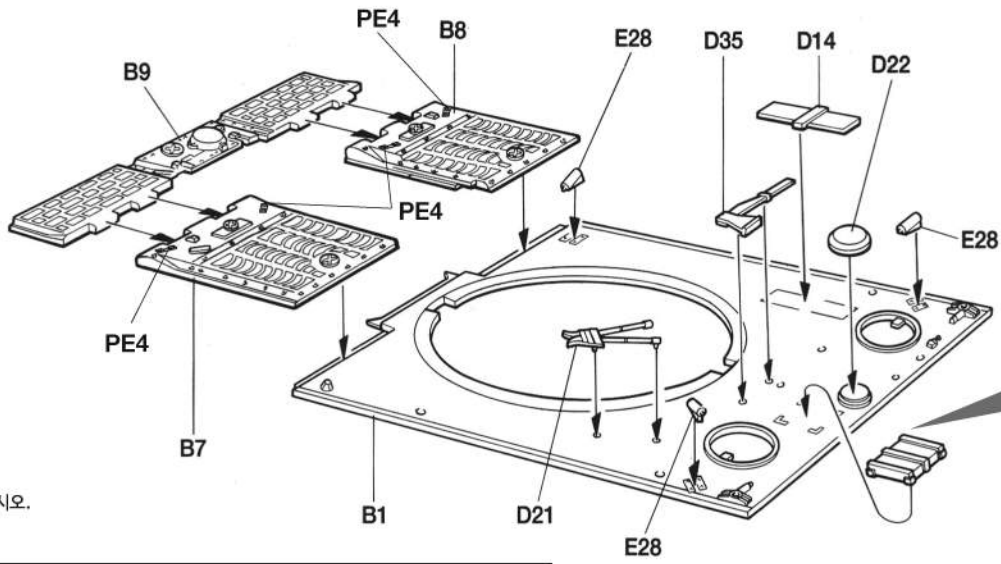
7 CEMENT
접착제 사용

OPT X4
선택 수만큼 조립

PE4
Fold/접음

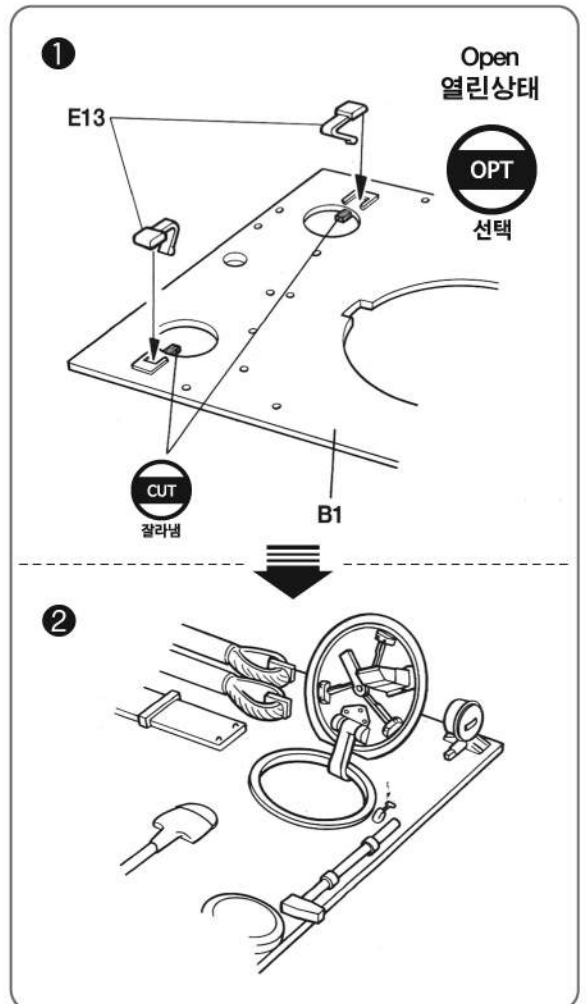
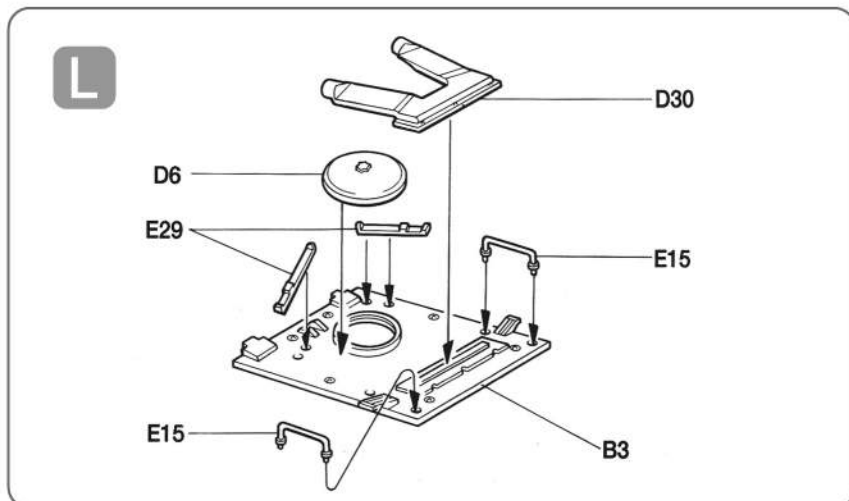
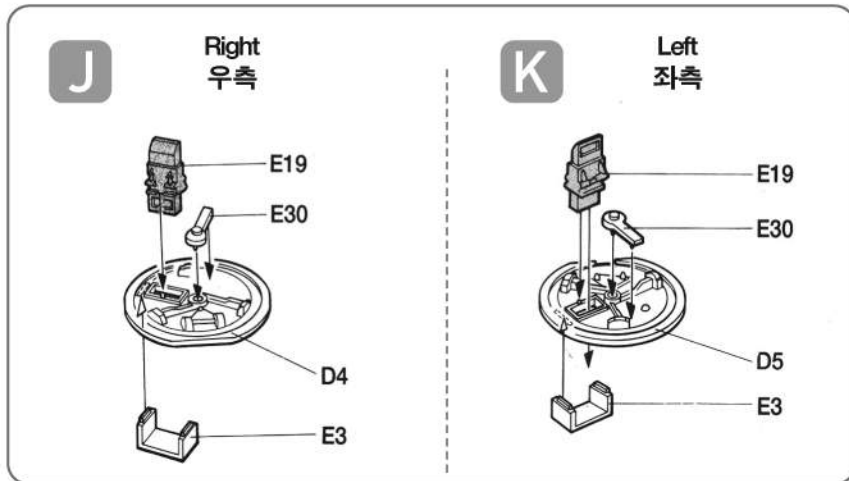
PE Photo Etched Part.
포토 에칭 부품입니다.

Use instant glue
순간접착제를 사용하십시오.



8 CEMENT
접착제 사용

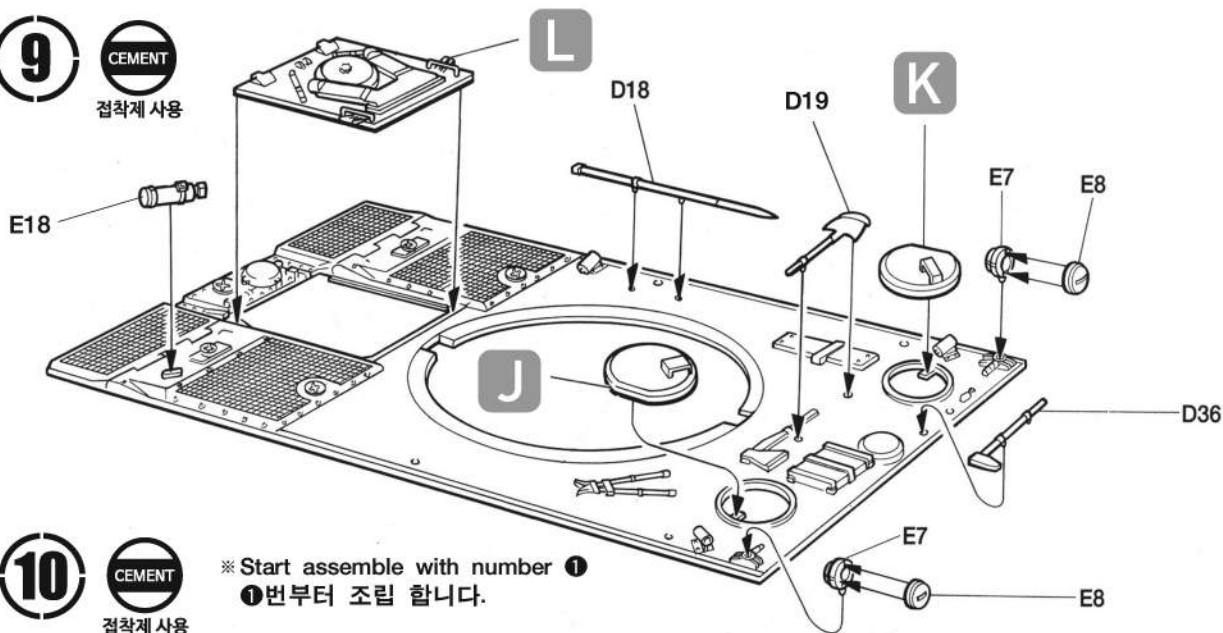
※ Start assemble with number ①
①번부터 조립 합니다.



9



접착제 사용

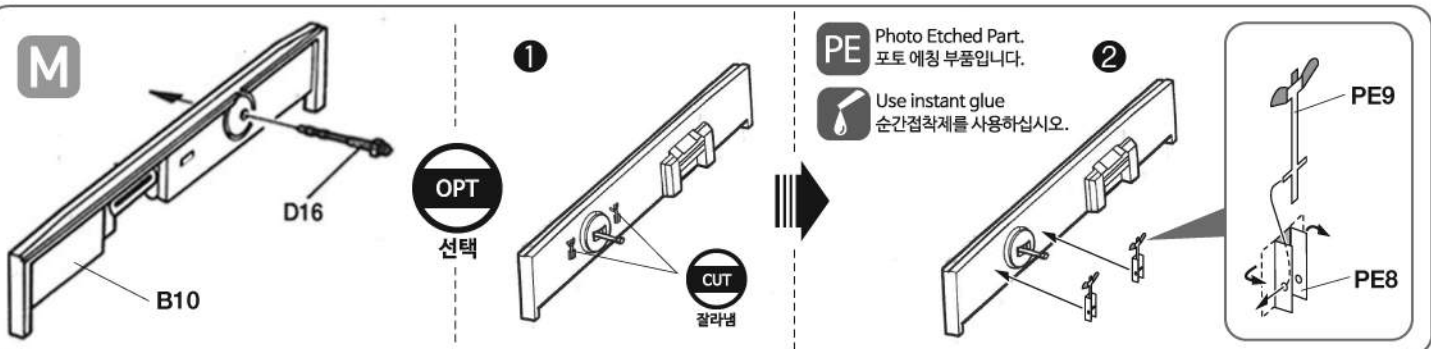


10

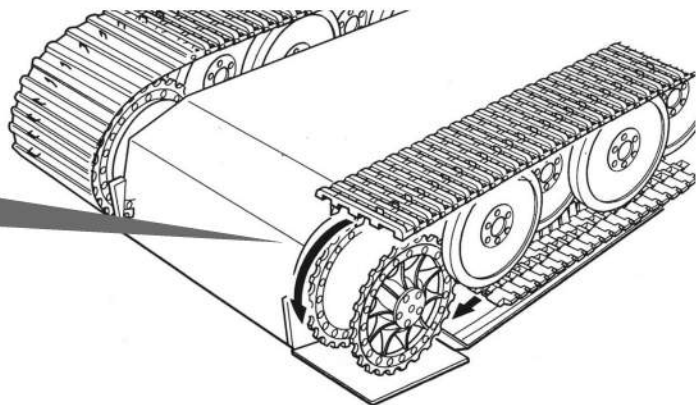
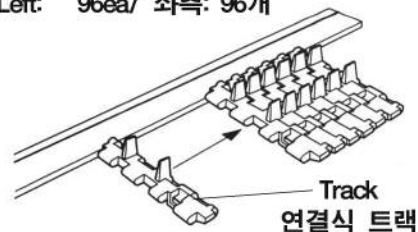


접착제 사용

※ Start assemble with number 1
①번부터 조립 합니다.



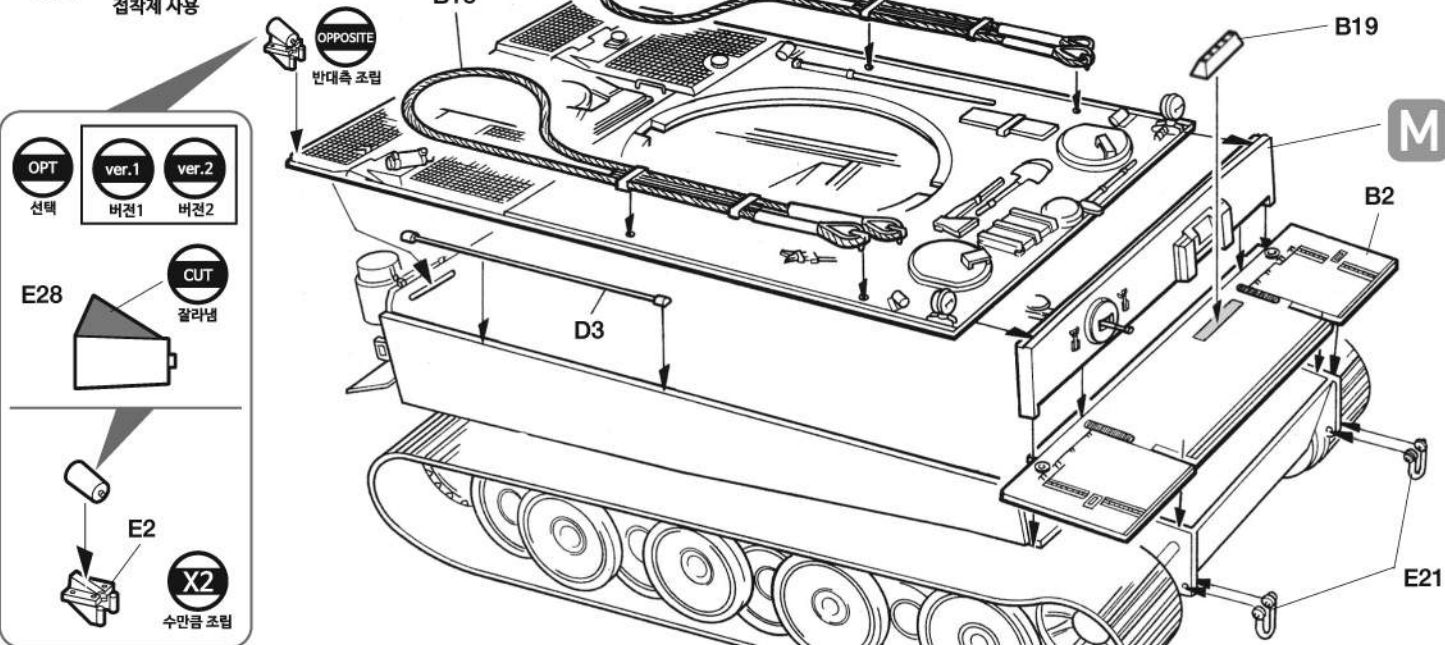
Right: 96ea/ 우측: 96개
Left: 96ea/ 좌측: 96개



11



접착제 사용

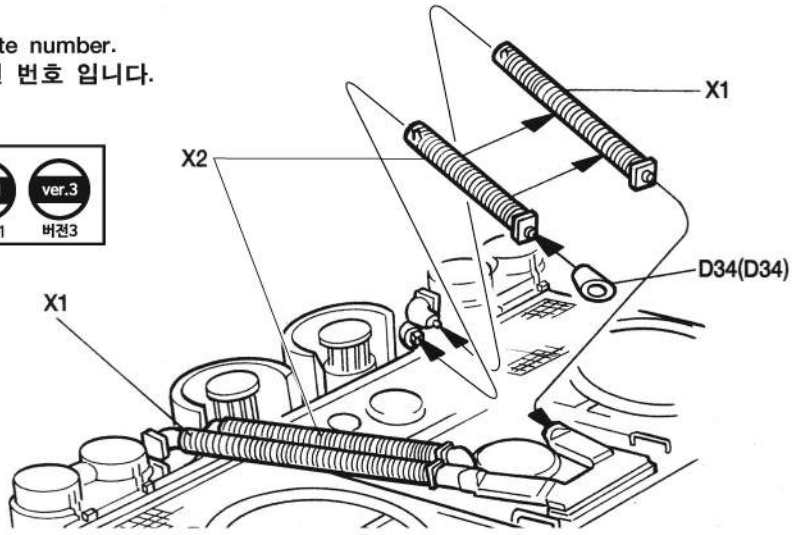


12



점착제 사용

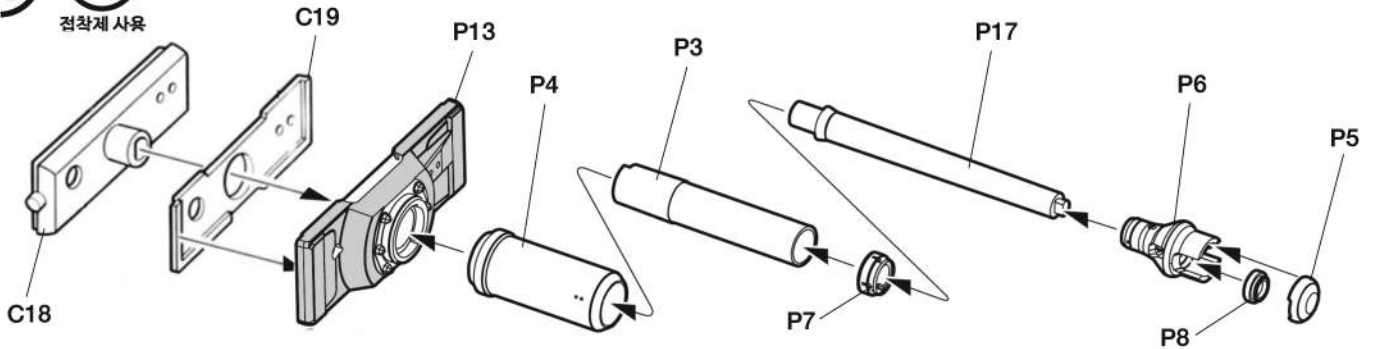
※ () is opposite number.
() 는 반대편 번호 입니다.



13



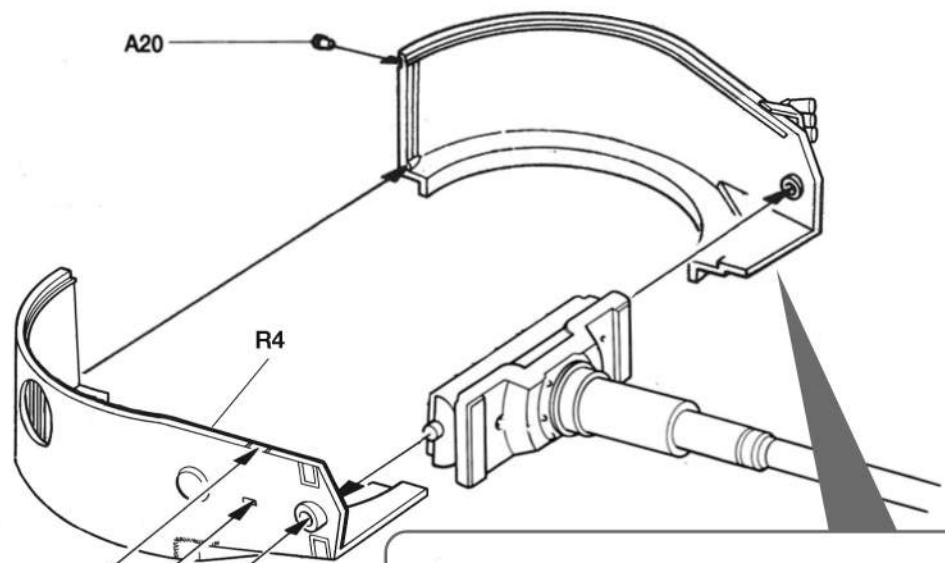
점착제 사용



OPT 선택

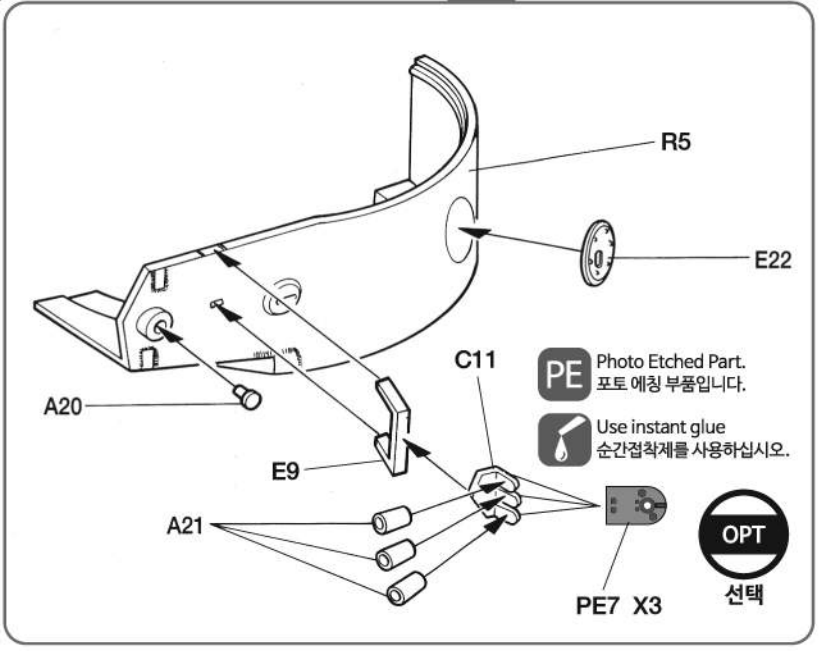
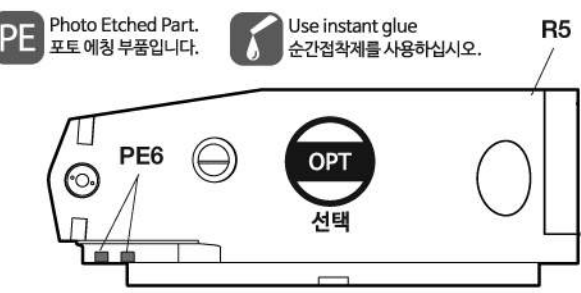
PE Photo Etched Part. 포토 에칭 부품입니다.

Use instant glue 순간점착제를 사용하십시오.



PE Photo Etched Part. 포토 에칭 부품입니다.

Use instant glue 순간점착제를 사용하십시오.



PE Photo Etched Part. 포토 에칭 부품입니다.

Use instant glue 순간점착제를 사용하십시오.

OPT 선택

14

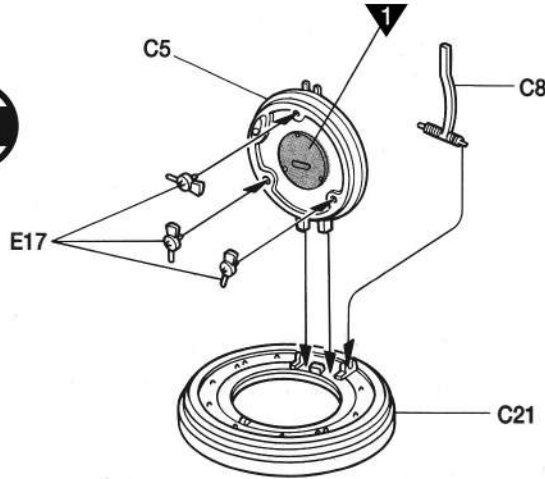
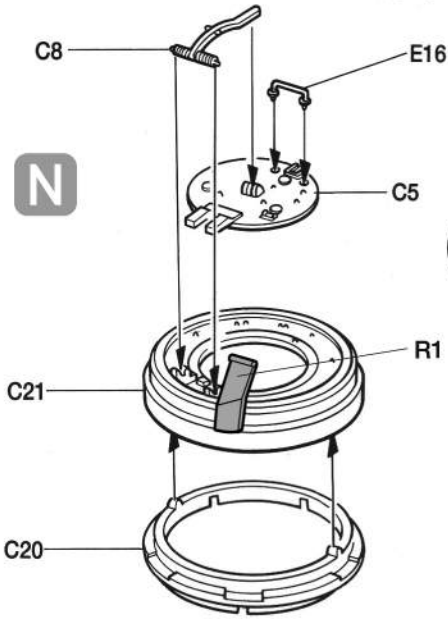


접착제 사용

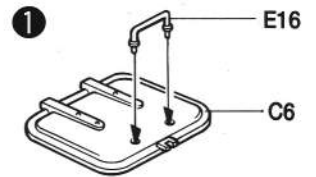
※ Start assemble with number ①
①번부터 조립 합니다.

Closed
닫힌상태

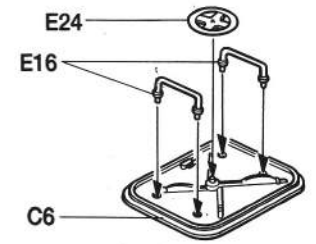
Open
열린상태



0



2



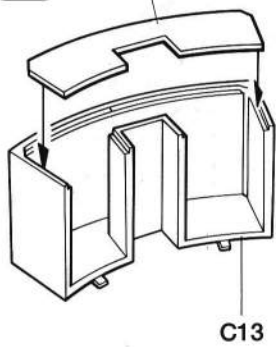
P

C14

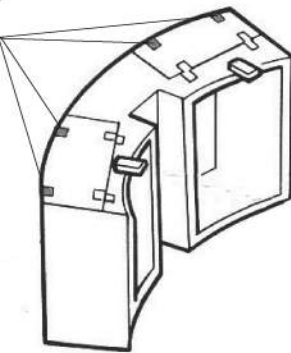
※ Start assemble with number ①
①번부터 조립 합니다.



1



C13

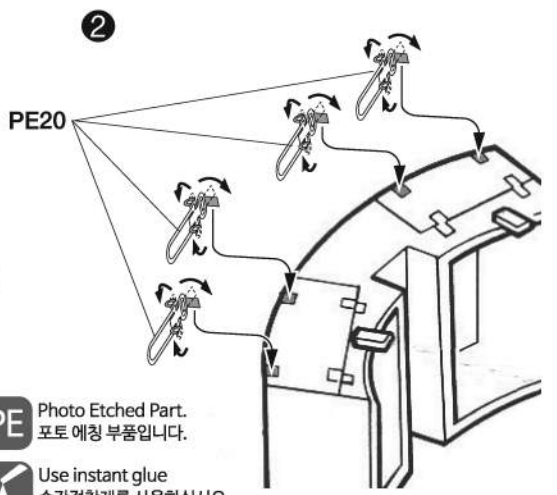


2

PE20

PE Photo Etched Part.
포토 에칭 부품입니다.

Use instant glue
순간접착제를 사용하십시오.



MANUAL 1

MANUAL 2

※ To be continued manual second time!
두번째 설명서로 이어집니다!

0

N

C10

R2

P

PE5

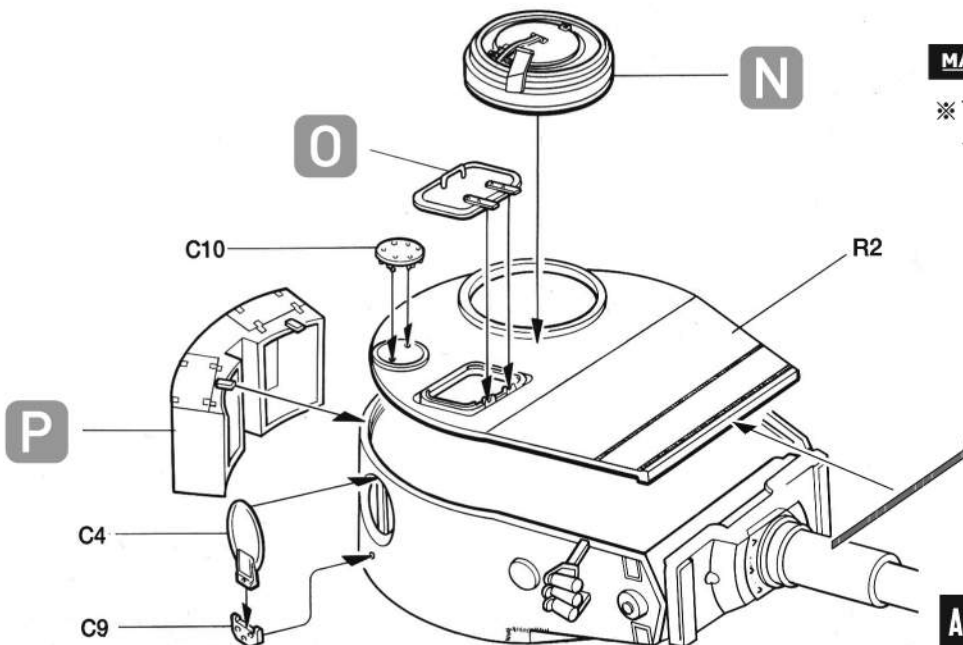


PE Photo Etched Part.
포토 에칭 부품입니다.

Use instant glue
순간접착제를 사용하십시오.

C4

C9



ACADEMY
HOBBY MODEL KITS

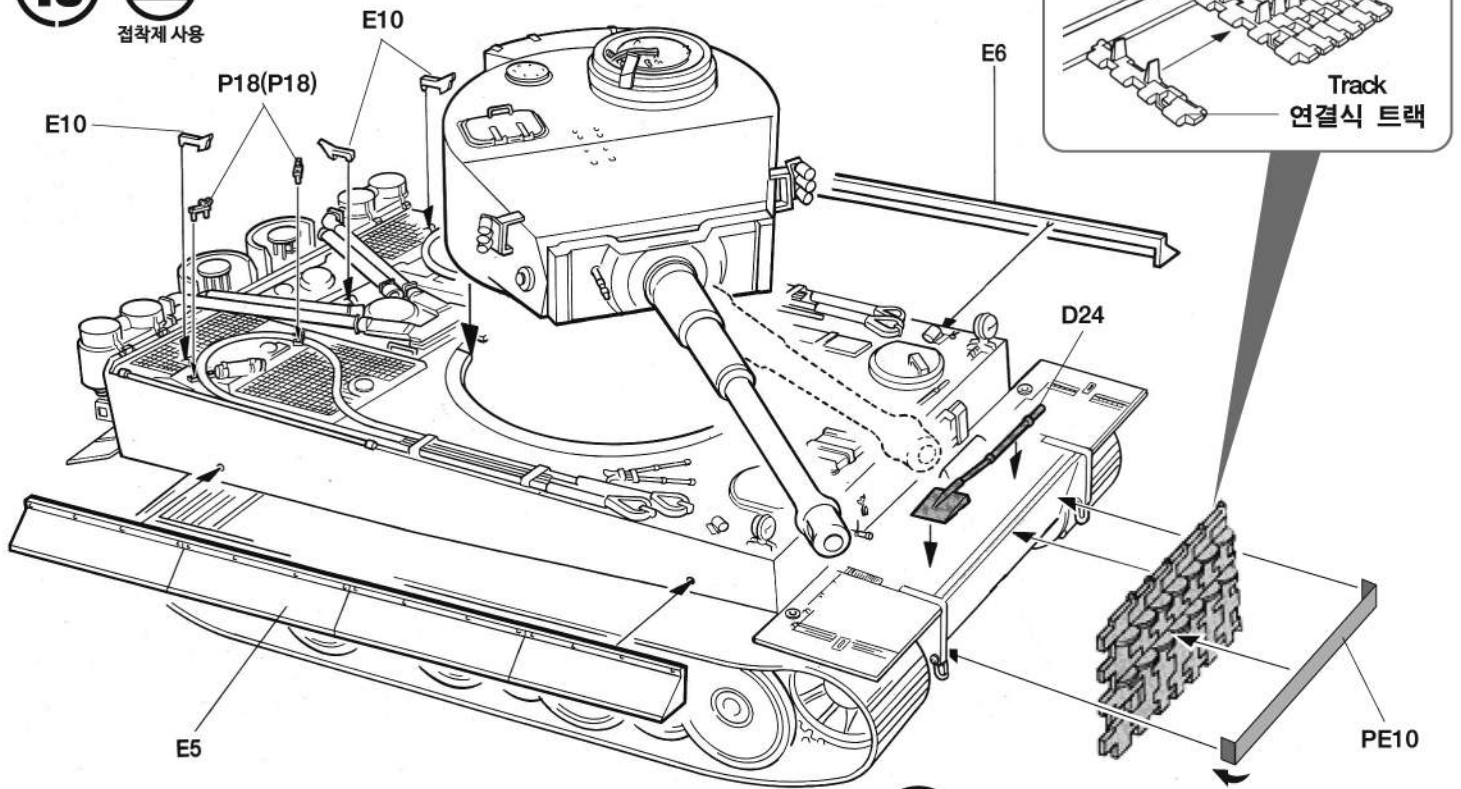
ACADEMY
ACADEMY PLASTIC MODEL CO., LTD.
521-1, Yonghyeon-dong, Uijeongbu-si, Gyeonggi-do, Korea
고객상담센터: 031-850-8555

15

CEMENT

접착제 사용

※ () is opposite number.
() 는 반대편 번호 입니다.



OPT
선택

PE Photo Etched Part.
포토 에칭 부품입니다.

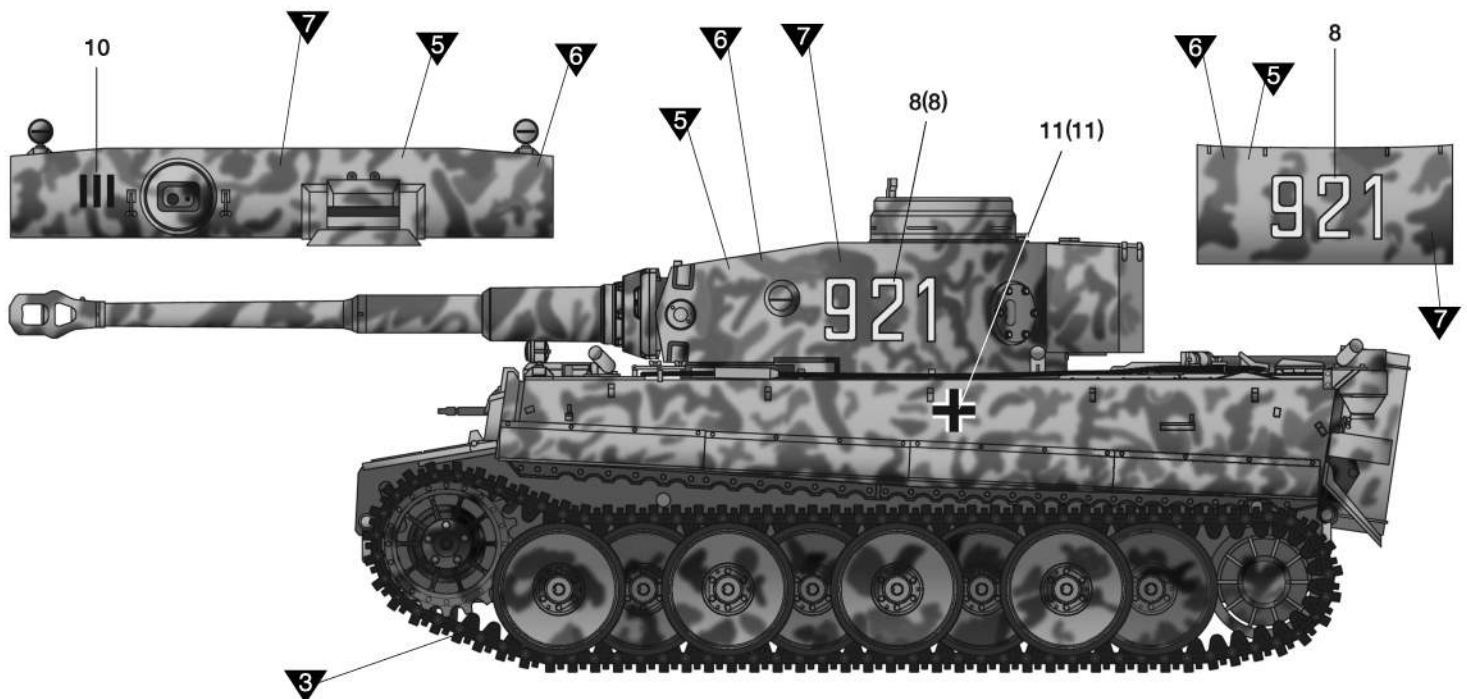
Use instant glue
순간접착제를 사용하십시오.

▶ painting & decal placement / 색칠 및 전사지붙이기

ver.1
버전1

9th SS. Pz. Abt, 'Totenkopf', Kursk Russia, July 1943.
제 9 SS 전차대대 '토텐코프', 러시아 쿠르스크, 1943년 7월

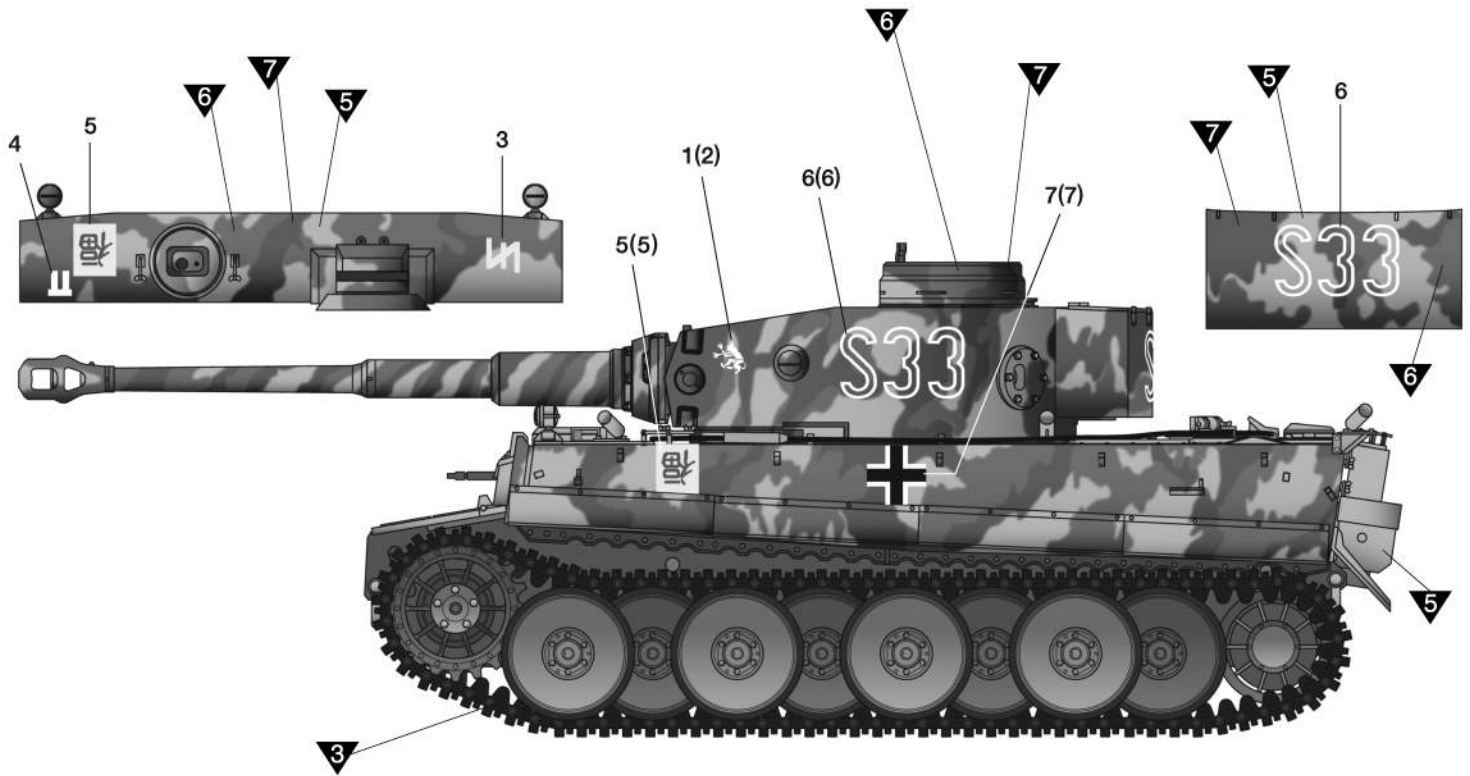
※ () is opposite number.
() 는 반대편 번호 입니다.



ver.2
버전2

8th SS. Pz. Abt, 'Das Reich', Kursk Russia, July 1943.
제 8 SS 전차대대 '다스 라이히', 러시아 쿠르스크, 1943년 7월

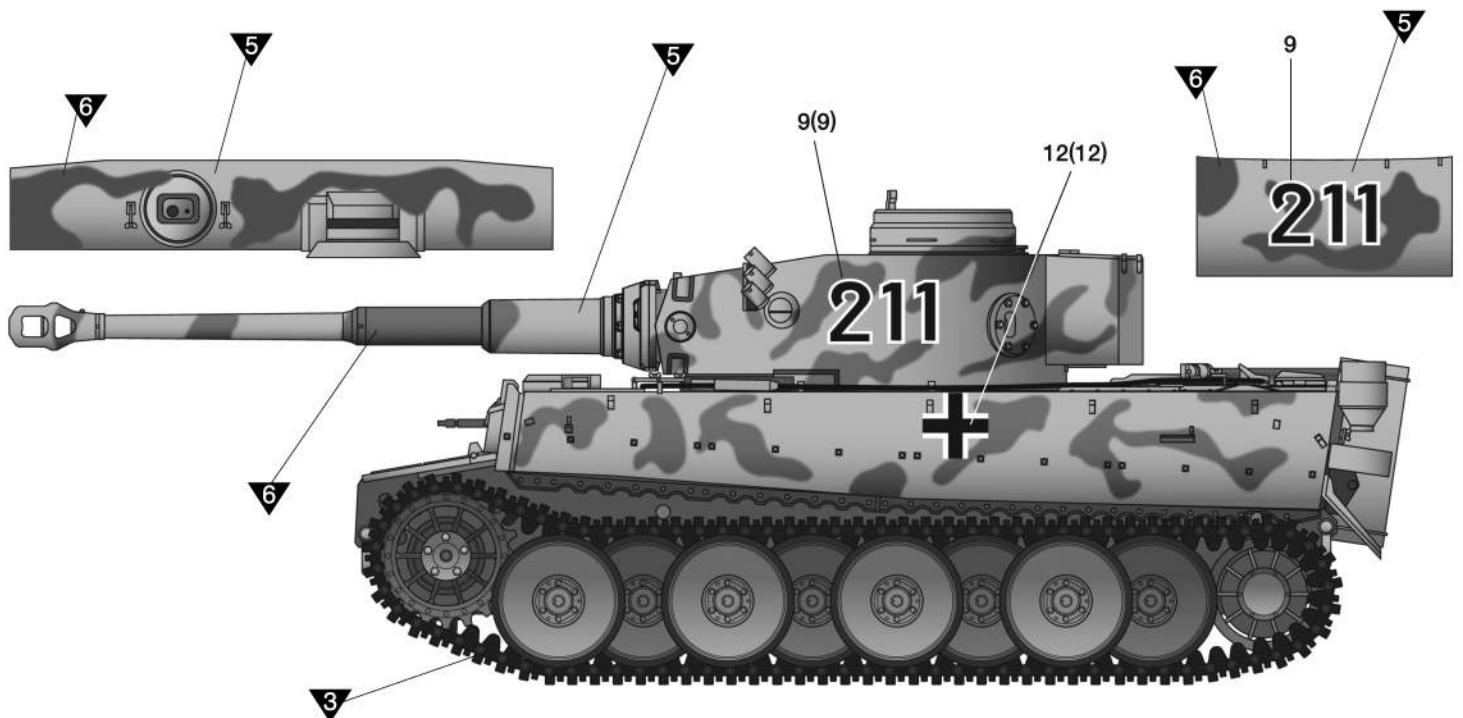
※ () is opposite number.
() 는 반대편 번호 입니다.



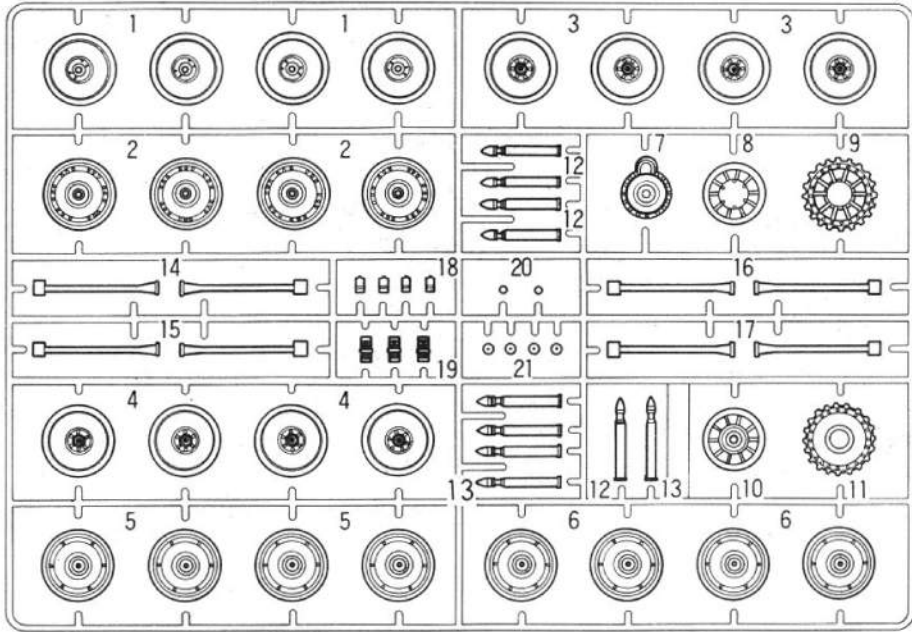
ver.3
버전3

Pz. Abt. 503, Kursk Russia, July 1943.
제 503 전차대대, 러시아 쿠르스크, 1943년 7월

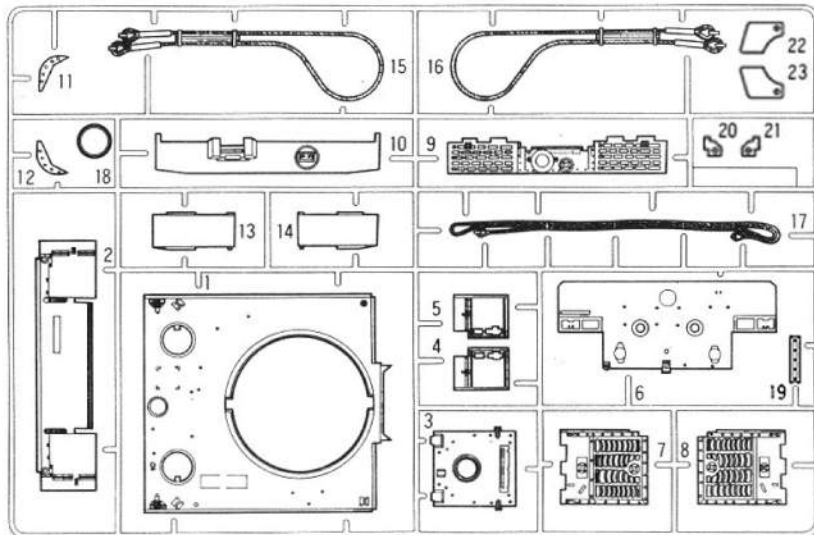
※ () is opposite number.
() 는 반대편 번호 입니다.



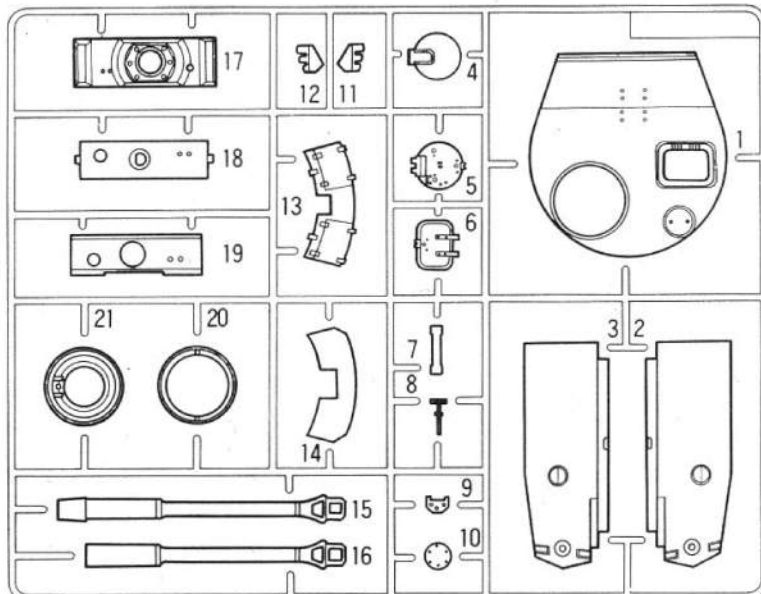
A
X2



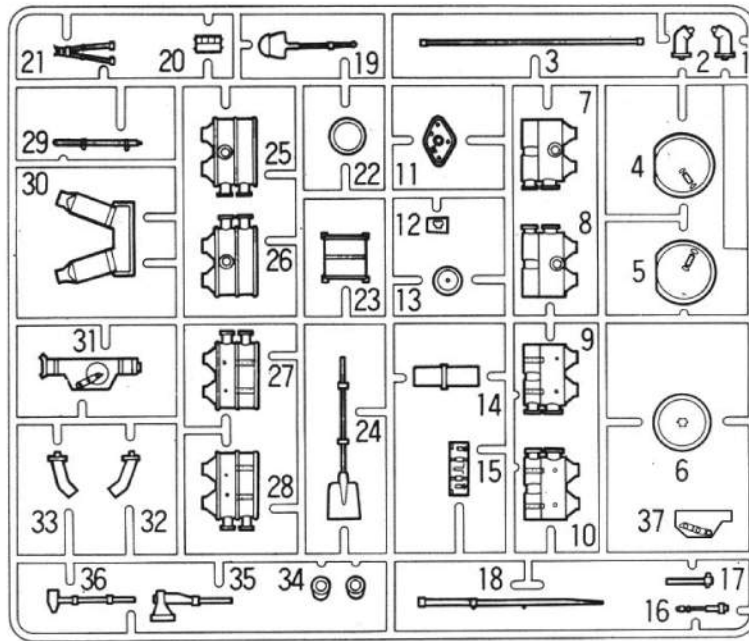
B



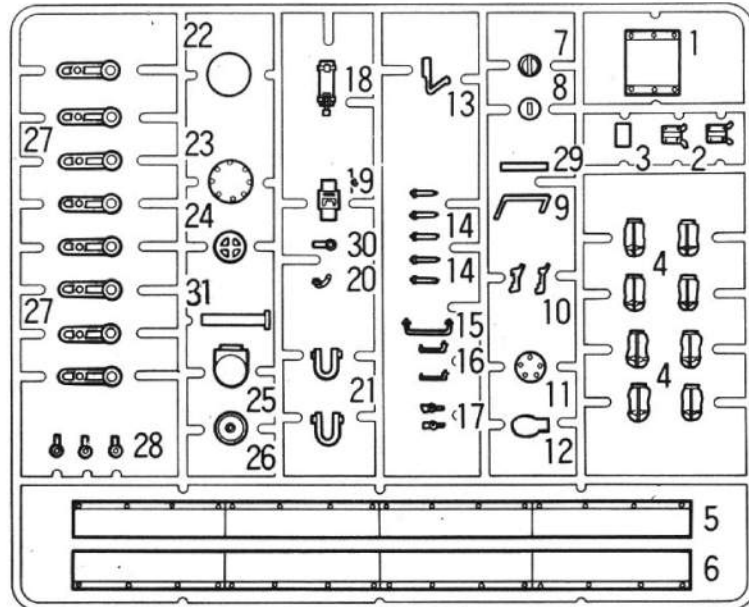
C



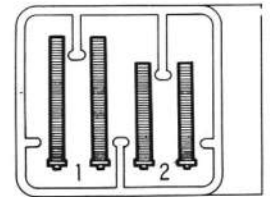
D



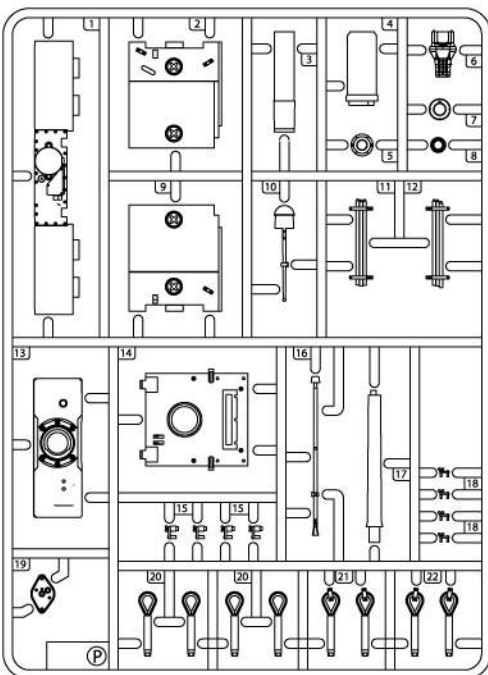
E



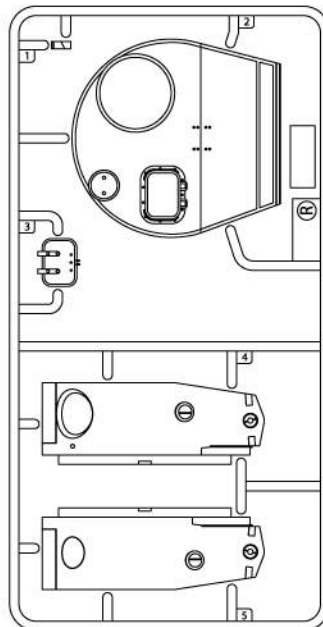
X



P



R



- Decal/ 전사지
- Lower hull/ 하체
- Poly/ 폴리부품
- Track X4/ 연결식 트랙 X4
- Photo etched/ 에칭

- Unused parts/불필요 부품
- A12, A13, A18, A19, A20X1, A21X2
- B17, C1, C2, C3, C7, C15, C16, C17
- D19, E2X2, E4, E5X1, E6X1, E10X1
- E12, E18X1, E22X1, E24X1, E28X1, P1
- P2, P9, P11, P12, P14, P15, P16, P19
- P20, P21, P22

ACADEMY
HOBBY MODEL KITS

ACADEMY
ACADEMY PLASTIC MODEL CO., LTD.
521-1, Yonghyeon-dong, Uijeongbu-si, Gyeonggi-do, Korea
고객상담문의: 031-850-8555