

# OTTER

## Light Reconnaissance Car



Cat. no. 72031

Scale 1/72



3D Design: Przemysław Głogowski & Jarosław Leoniec  
 Artwork: Jarosław Leoniec  
 Research: IBG crew

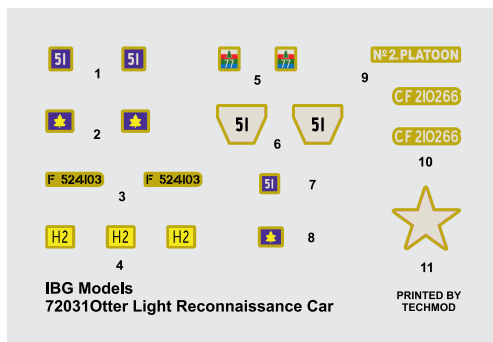
- Element złożony we wcześniejszym etapie  
Element assembled in previous step
- Element po złożeniu w aktualnym etapie  
Element after assembly in actual step
- Wersja do wyboru  
Version to choose
- Kalkomania  
Decal
- Kolor farby  
Paint colour
- Część nie do użycia  
Part not for use
- Zegnij część fototrawioną  
Bend photoetched part
- Po gięciu  
After bending

		Vallejo Model Air	Hataka	Lifecolor	AK Interactive
black		71057	HTK-A224	LC02	AK161
rust		71080	HTK-A123	LC32	AK708
gunmetal		71072	HTK-A106	LC26	AK798
olive drab		71043	HTK-A110	UA222	AK134
light mud		71284	HTK-A118	UA549	AK724
dark green		71012	HTK-A075	UA001	AK2101
dark brown		71136	HTK-A077	UA015	AK788

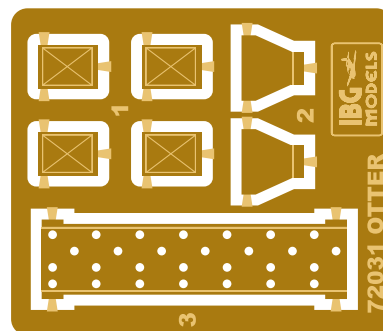
**Przed montażem przeczytać instrukcję. Przestrzegać kolejności montażu podanego w instrukcji! Klej i farby nie wchodzi w skład zestawu.**

**Please read instruction before assembly. Obey sequence of assembly like in instruction. Glue and paints not included.**

### Kalkomanie / Decals



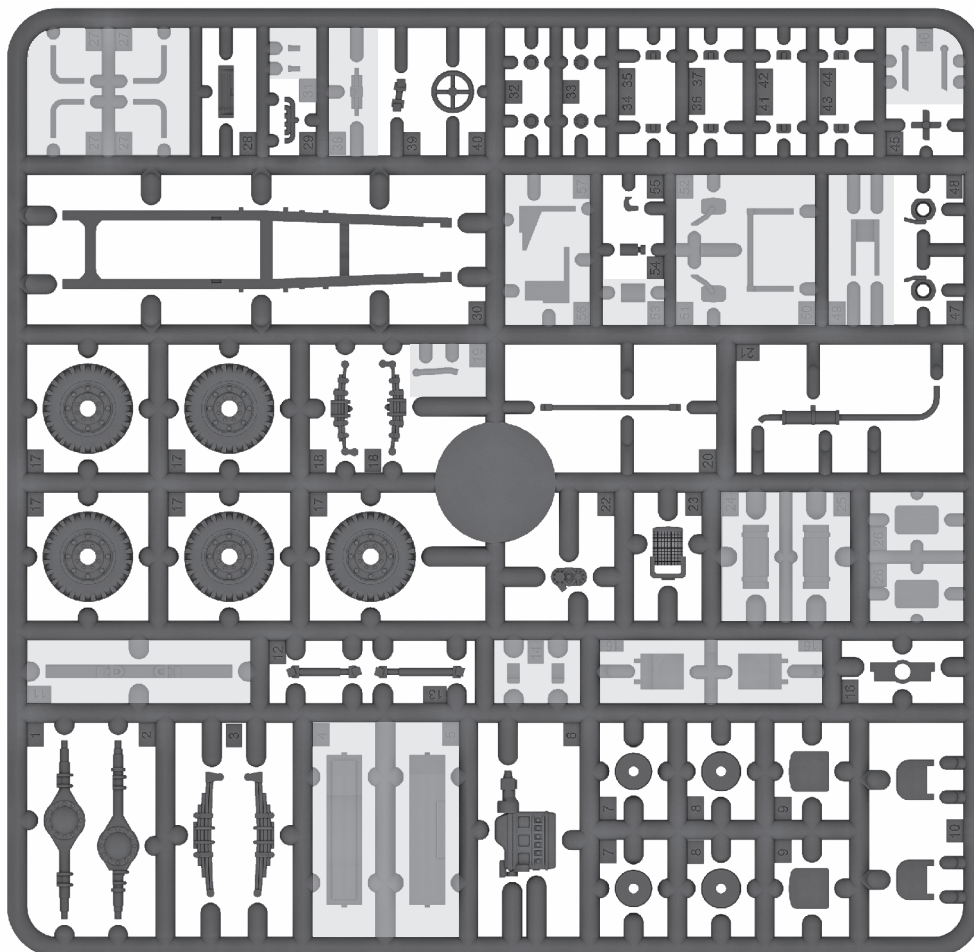
### Części fototrawione / Photoetched parts



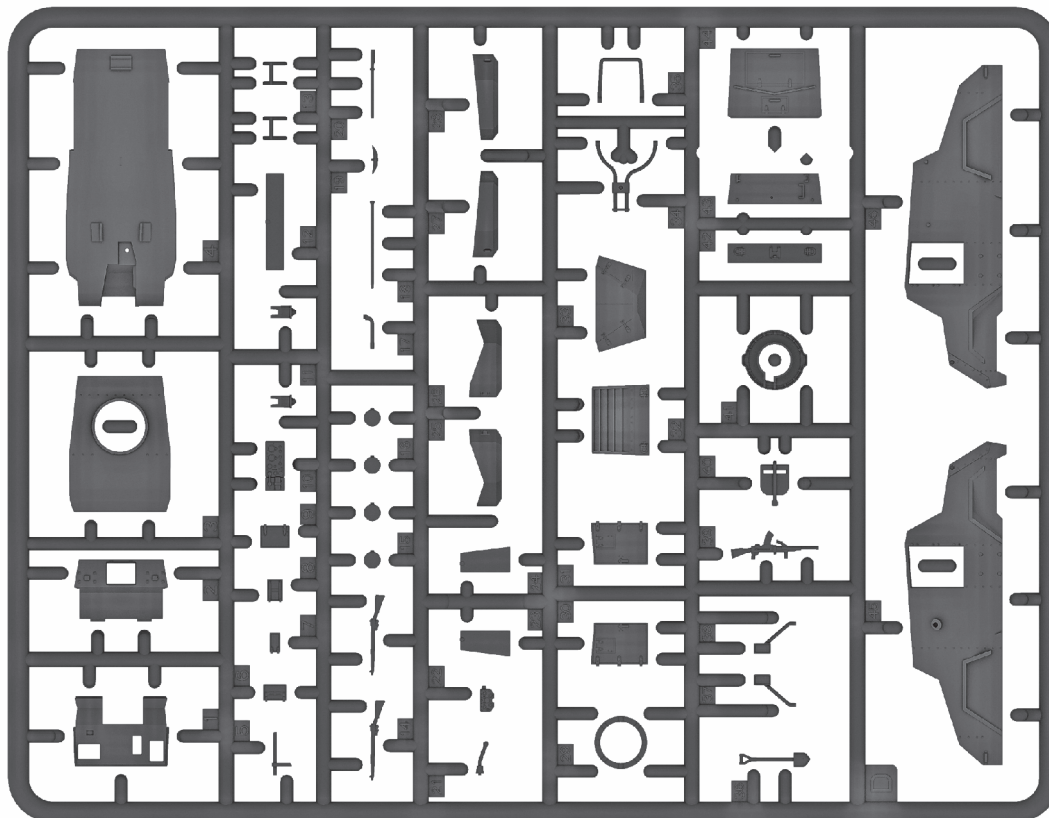
International Business Group  
 ul. Benedykta Hertzka 2  
 04-603 Warszawa  
 Poland

tel +48 22 8159150  
 fax +48 22 8159151  
 ibgsc@ibg.com.pl  
 www.ibg.com.pl  
 www.ibgmodels.com

Ramka bez oznaczenia literowego / *Frame with no letter*



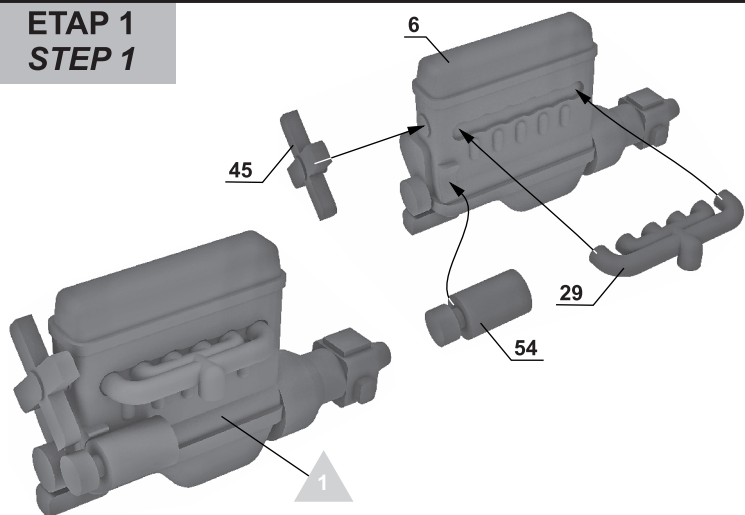
Ramka D / *Frame D*



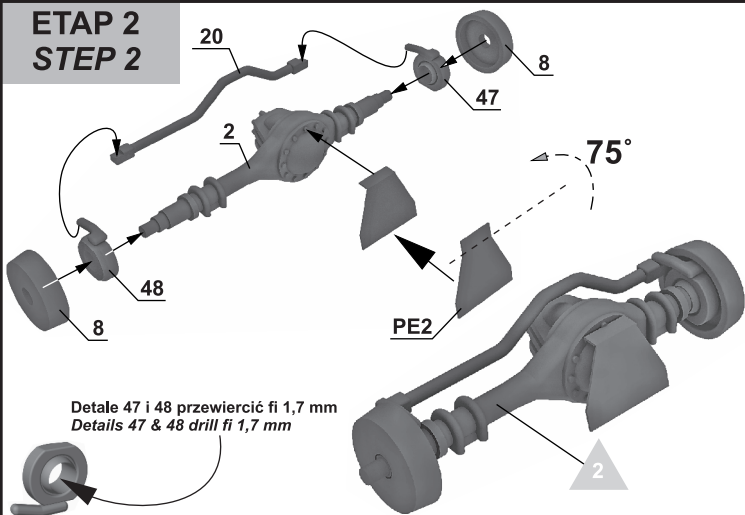
International Business Group  
ul. Benedykta Hertza 2  
04-603 Warszawa  
Poland

tel +48 22 8159150  
fax +48 22 8159151  
ibgsc@ibg.com.pl  
www.ibg.com.pl  
www.ibgmodels.com

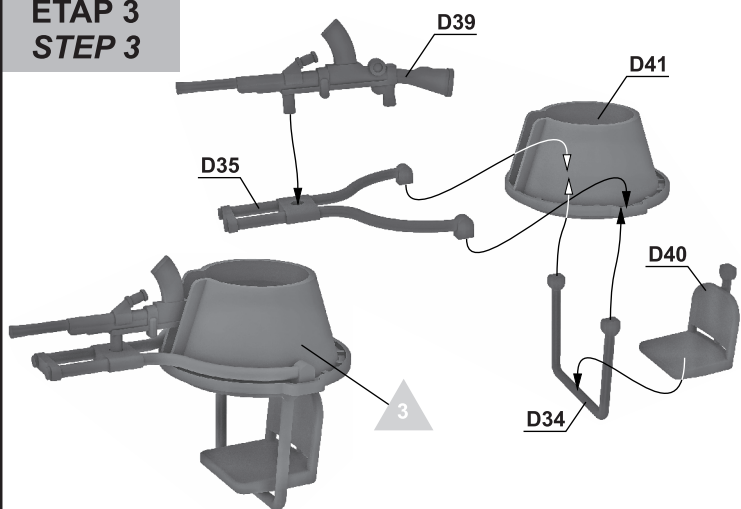
**ETAP 1**  
**STEP 1**



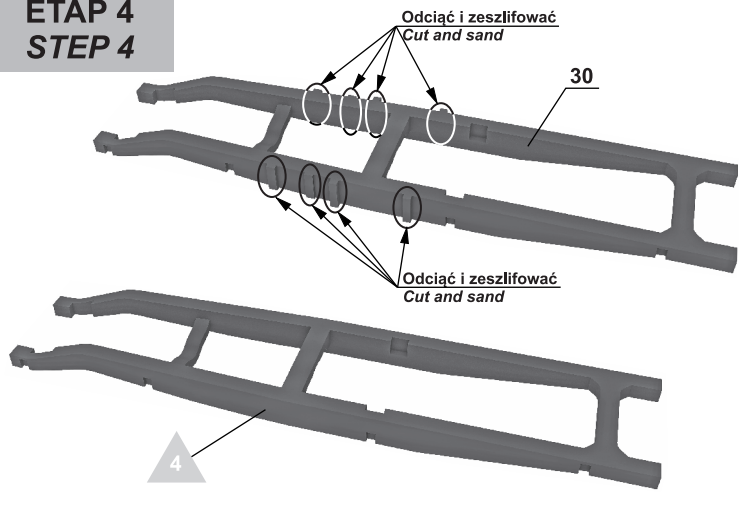
**ETAP 2**  
**STEP 2**



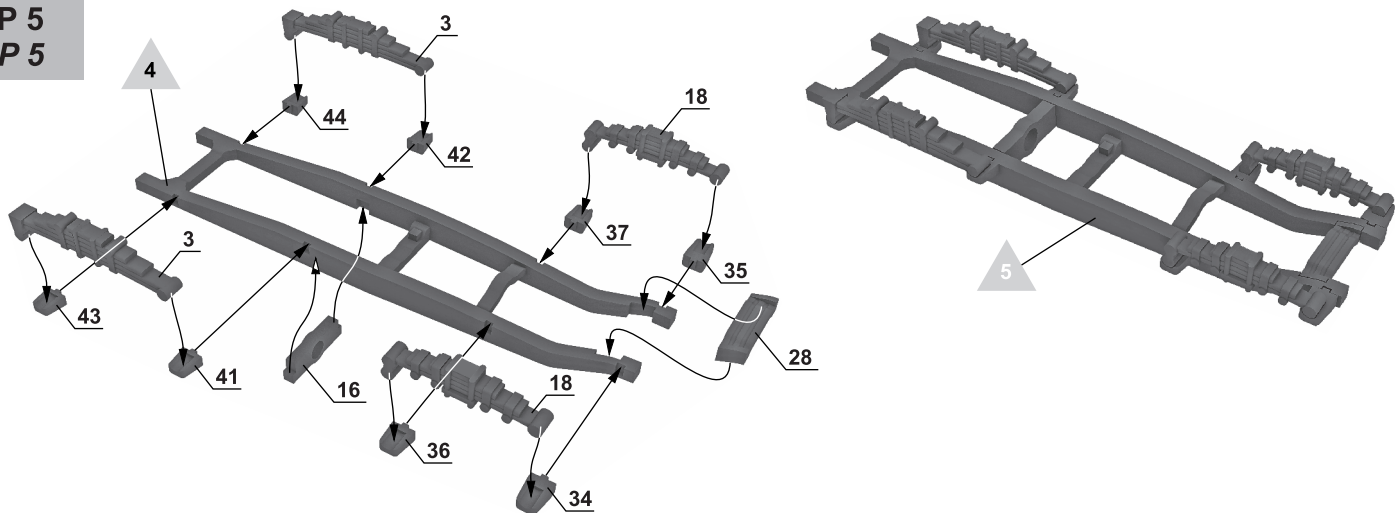
**ETAP 3**  
**STEP 3**



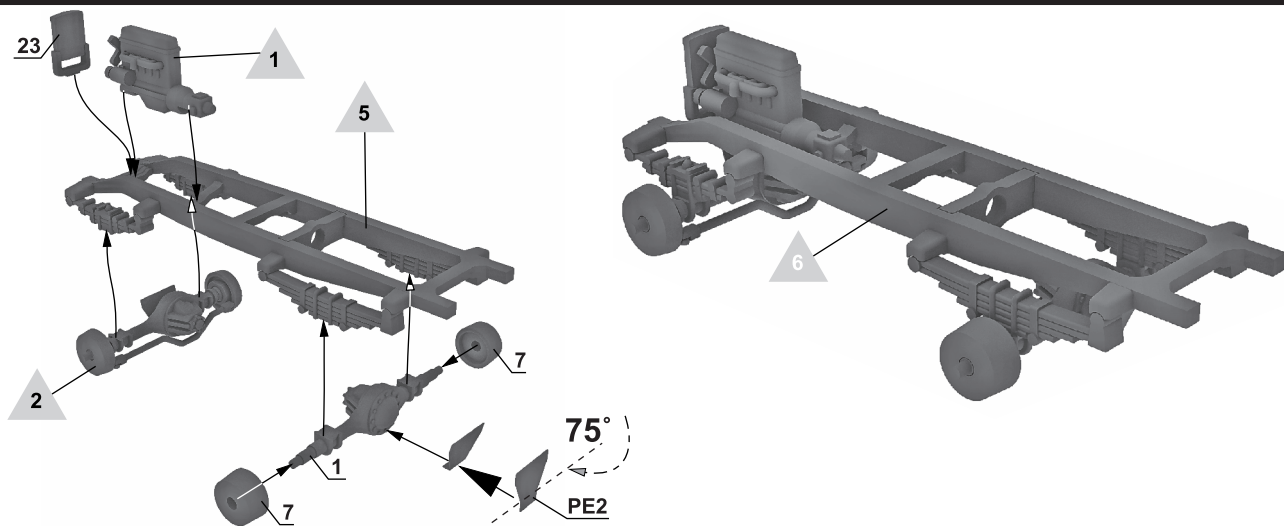
**ETAP 4**  
**STEP 4**



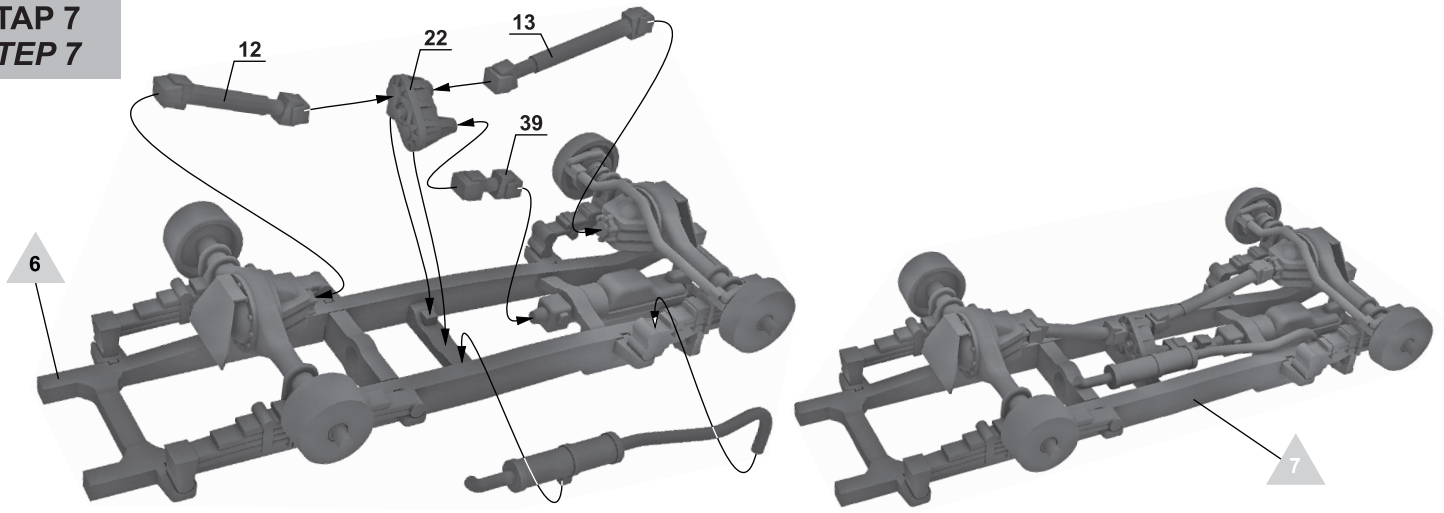
**ETAP 5**  
**STEP 5**



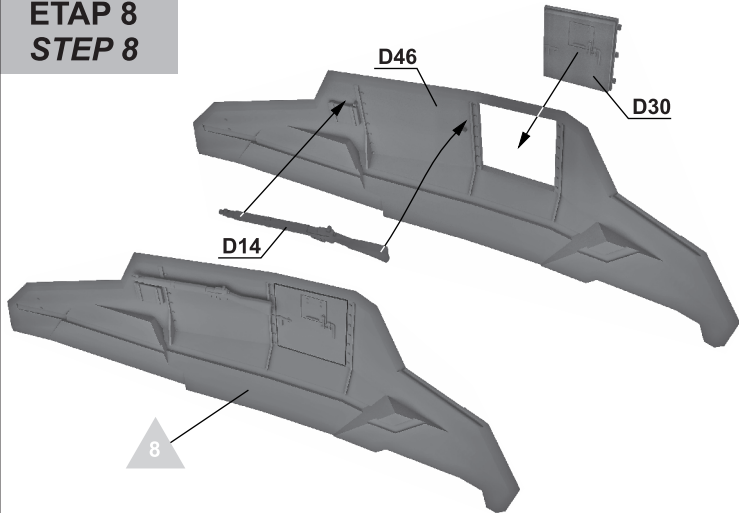
**ETAP 6**  
**STEP 6**



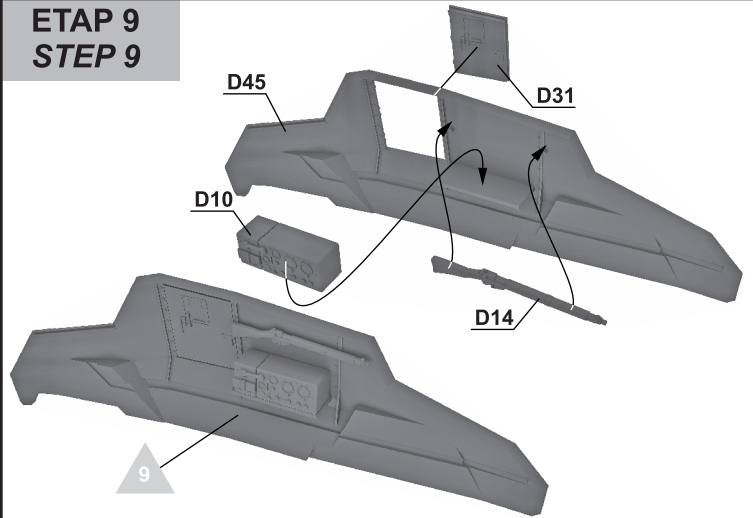
ETAP 7  
STEP 7



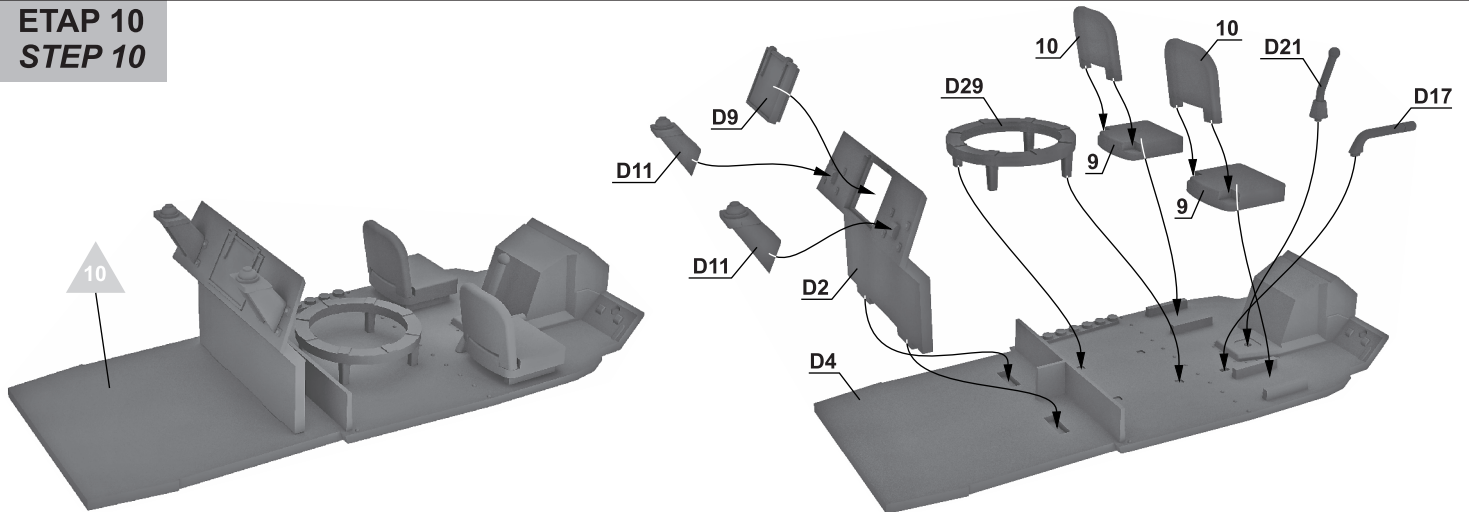
ETAP 8  
STEP 8



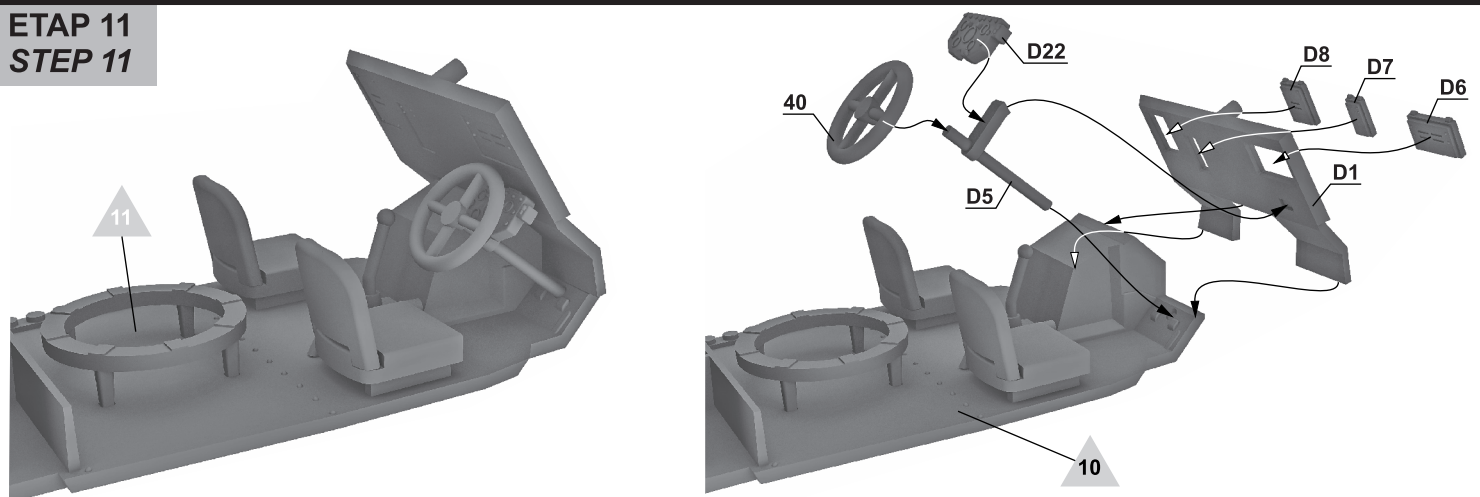
ETAP 9  
STEP 9



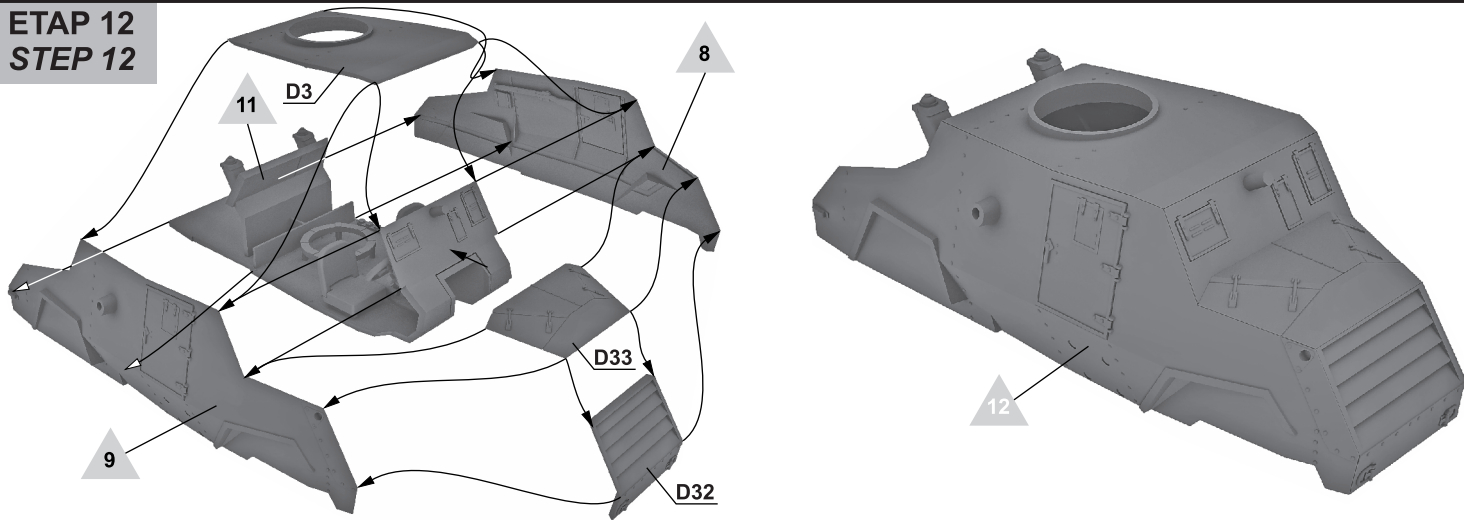
ETAP 10  
STEP 10



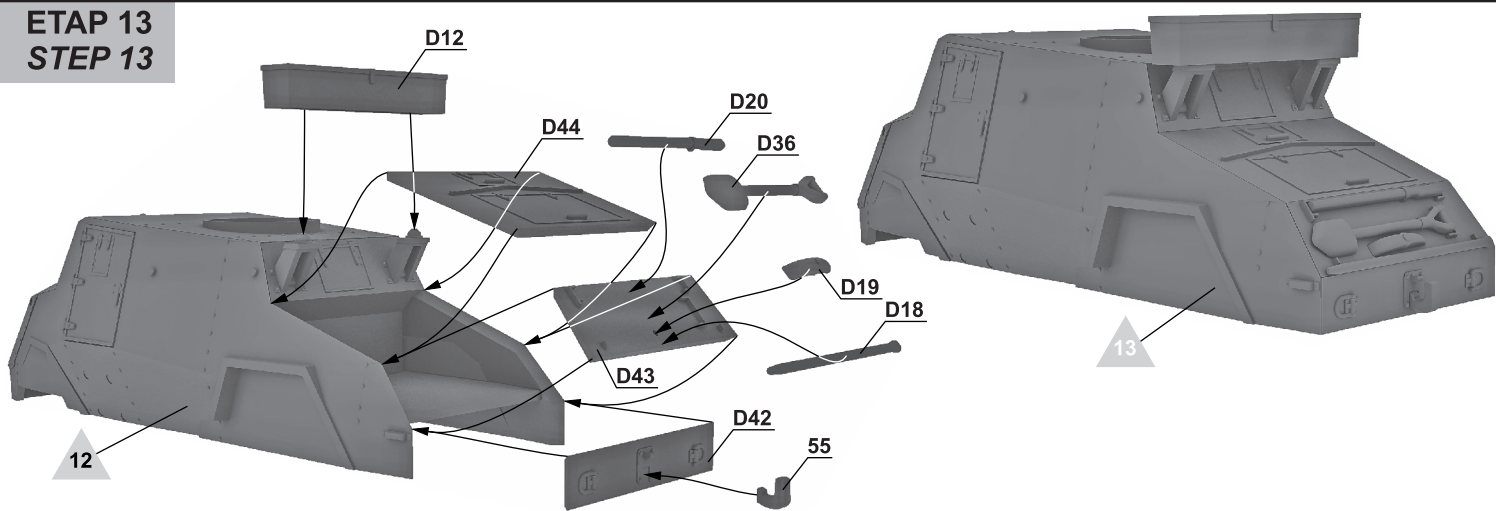
ETAP 11  
STEP 11



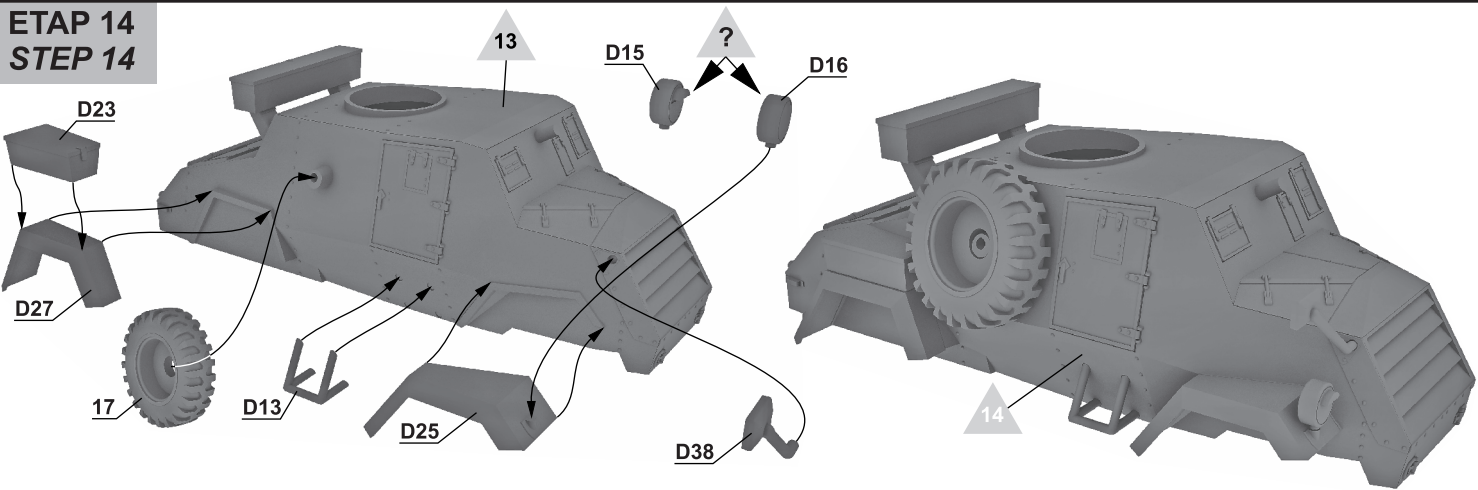
ETAP 12  
STEP 12



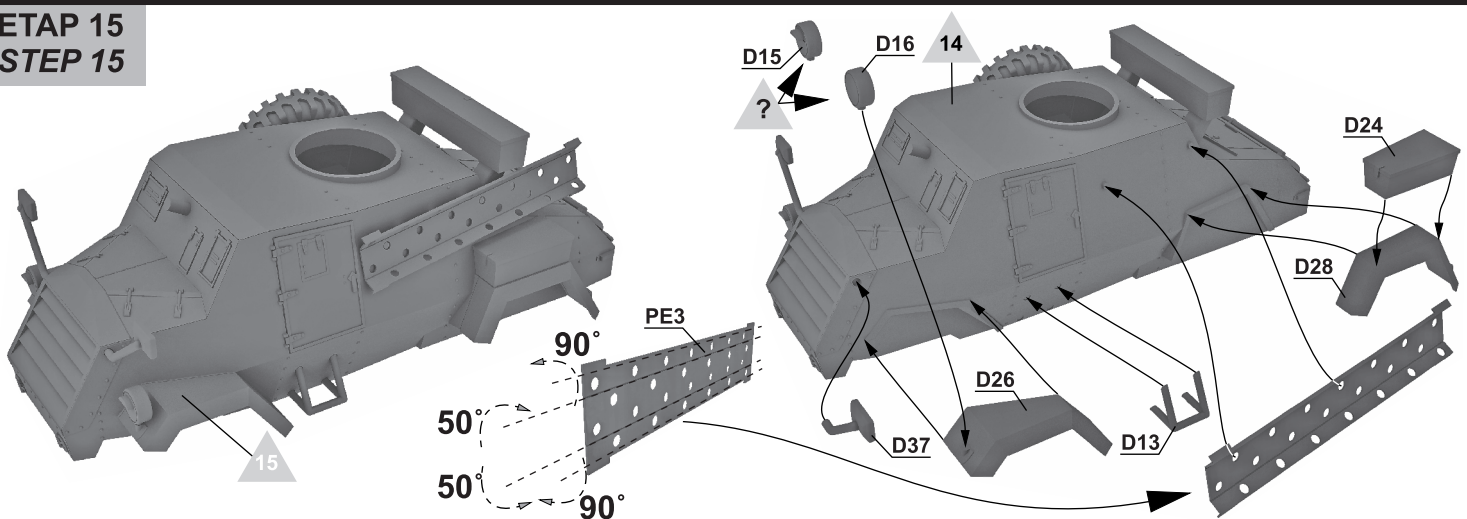
ETAP 13  
STEP 13



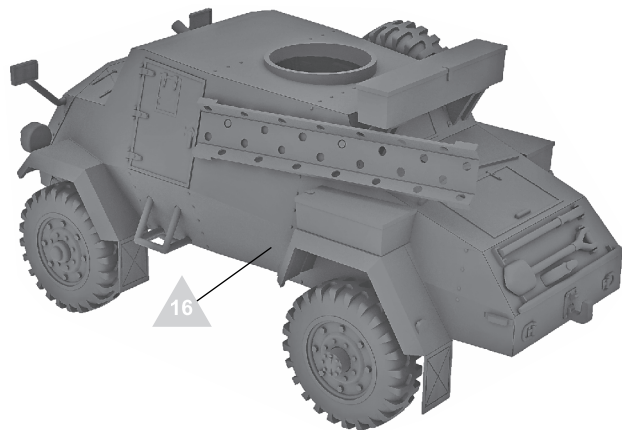
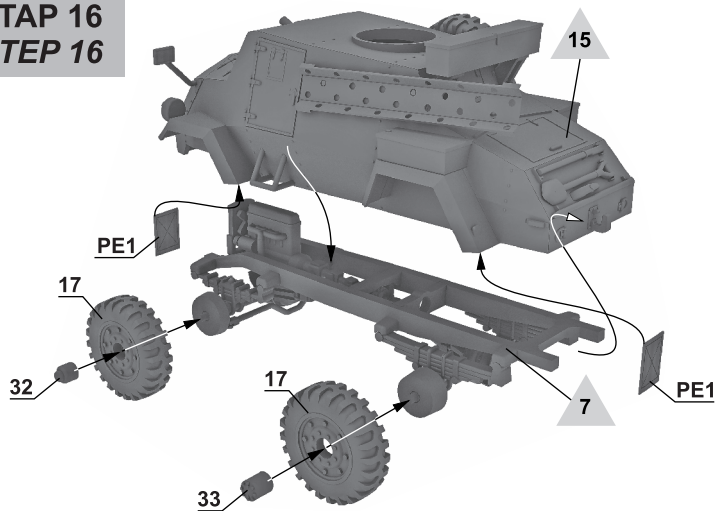
ETAP 14  
STEP 14



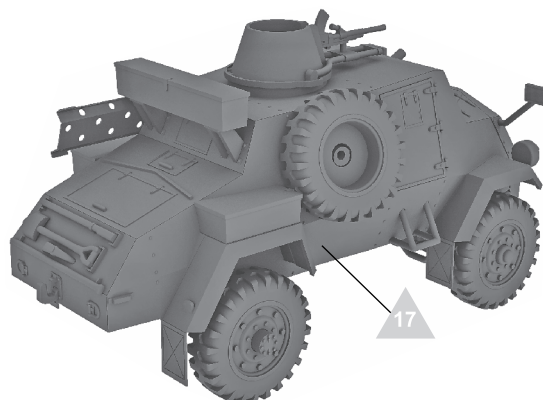
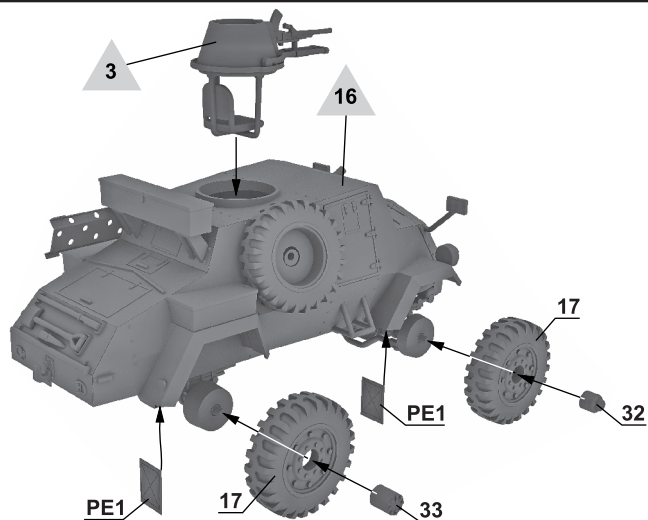
ETAP 15  
STEP 15



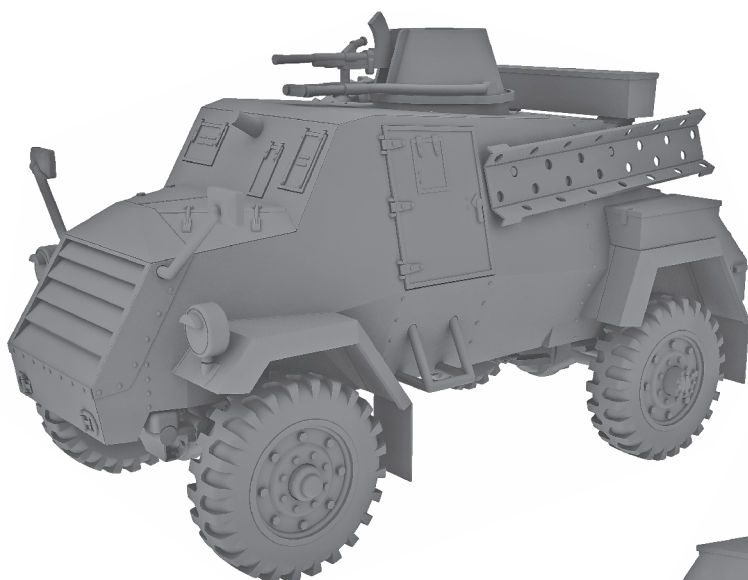
**ETAP 16**  
**STEP 16**



**ETAP 17**  
**STEP 17**



**WYKONANY MODEL**  
**FINISHED MODEL**



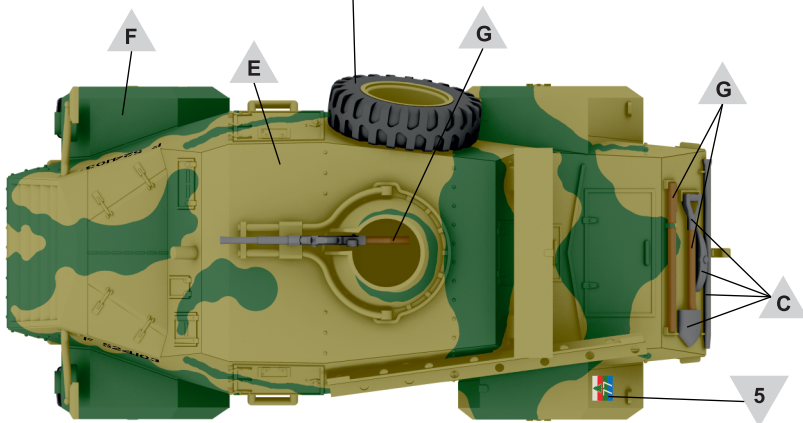
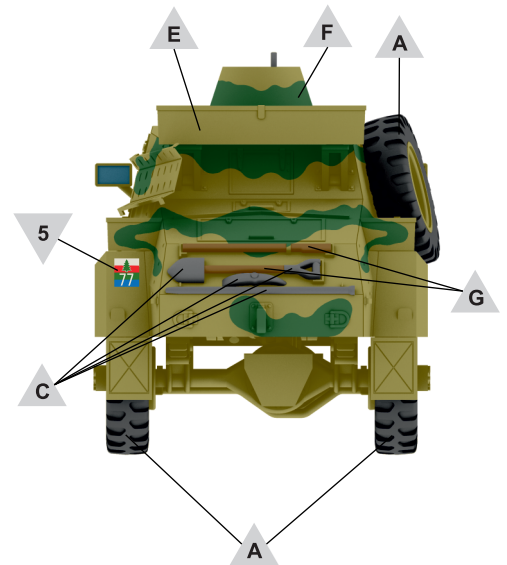
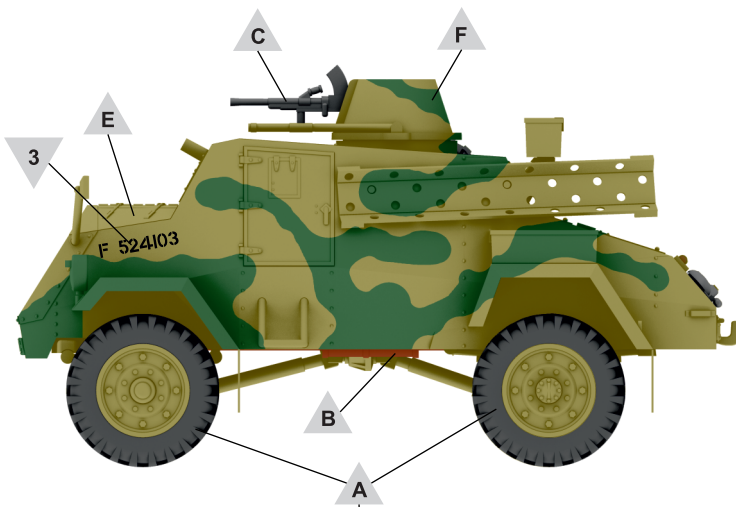
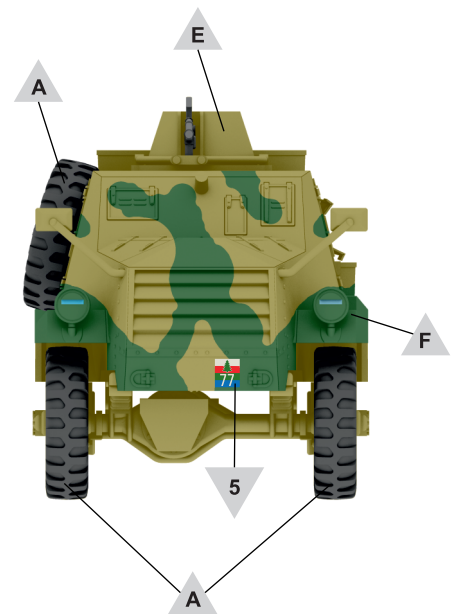
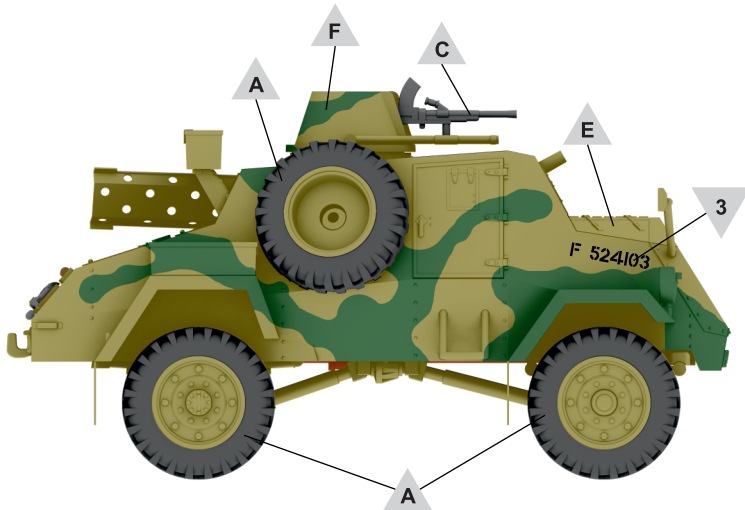
**Widok z przodu z lewej**  
**Front left view**



**Widok z przodu z prawej**  
**Front right view**

**MALOWANIE I KALKOMANIE**  
**COLOURS AND DECALS**

Otter Light Reconnaissance Carz 12 Pułku Ułanów  
Podolskich 3 Dywizji Strzelców Karpackich 2  
Korpusu Polskiego  
Włochy, 1944  
*Otter Light Reconnaissance Car from 12th  
Podolian Uhlan Regiment of 3rd Carpathian Rifle  
Division of Polish II Corps  
Italy, 1944*



**MALOWANIE I KALKOMANIE**  
**COLOURS AND DECALS**

Otter Light Reconnaissance Car z Plutonu  
Dowodzenia 11 Kompanii Polowej Królewskiego  
Kanadyjskiego Korpusu Saperów 2 Kanadyjskiej  
Dywizji Piechoty  
Francja, Normandia, May-Sur-Orne, 9 sierpnia 1944  
*Otter Light Reconnaissance Car from HQ platoon 11st  
Field Company Royal Canadian Engineers of 2nd  
Canadian Infantry Division  
France, Normandy, May-Sur-Orne, 9th August 1944*

