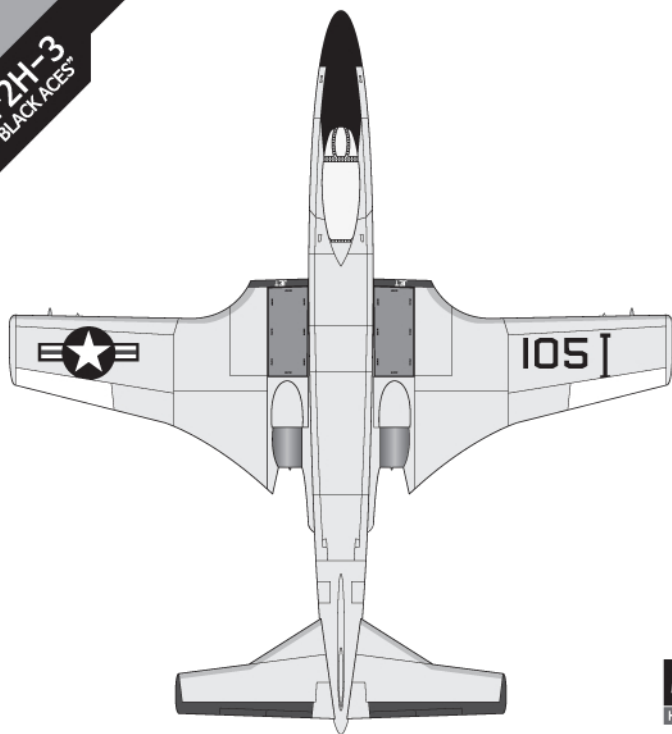


SCALE
1/72
USN F2H-3
VF-41 BLACK ACES



12548

ACADEMY
HOBBY MODEL KITS

Warning in Assembly of Model Kits
조립전의 주의사항

Take care not to injure yourself while using the modeling tools to cut or trim parts.
공구를 이용하여 부품을 다듬고 자를 경우, 손을 다치지 않도록 주의를 기울여 주십시오.



CAUTION!

-주의-

<READ THIS BEFORE YOU BEGIN>
<ALLGEMEINE HINWEISE>
<LISEZ CE QUI SUIVIT AVANT DE COMMENCER LE MONTAGE>
<組み立てる前に>
<조립하기 전에 먼저 읽으십시오.>

<READ THIS BEFORE YOU BEGIN>

- Study the instructions before assembling. Check the fit of each piece before cementing into place.
- Do not use too much cement to join parts. Never use cement or paint near open flame.
- Open a window or make area well ventilated when cement or paint is in use.
- Tear up and throw away the empty plastic bags to avoid danger of asphyxiation for little children.

<ALLGEMEINE HINWEISE>

- Die Anordnung der Bauteile ist aus den Zeichnungen der Anleitung ersichtlich.
- Die Teile vor dem Verkleben ungeeignet zusammenhalten, um ihren paßsatz zu prüfen.
- Klebstoff nicht zu dick auftragen. Klebstoff und Farben niemals in der Nähe einer Flamme verwenden.
- Während der Bemalung mit Spritzpistole oder Pinsel für frische Luftzufuhr, z.B. öffnen des Fensters, sorgen.
- Bausatz von kleinen Kindern fernhalten. Verhüten Sie, daß Kinder irgendwelche Bauteile in den Mund nehmen oder Plastikfolie über den Kopf ziehen.

<LISEZ CE QUI SUIVIT AVANT DE COMMENCER LE MONTAGE>

- Etudier les schémas d'assemblage. Contrôler que chaque pièce soit bien conforme avant de la coller à sa place.
- N'utilisez pas trop de colle pour réunir les pièces. Ne laissez manipuler la colle ou peinture à proximité d'une flamme.
- Aérer soigneusement la pièce où vous peignez/souffrez la peinture.
- Après avoir soigné les pièces du sac en plastique, déchirer le sac afin d'éviter que les enfants ne le mettent sur la tête et ne s'étouffent.

<組み立てる前に>

- 組み立てる前に組立図をよく読み下さい。部品をランナーから取り出す時は専用ニッパーとカッターを使用します。接着剤を少し余分に塗ることが多いに仕上がります。接着する前に部品を合わせて確かめます。
- 塗料を乾燥させる時は換気扇を回して換気をお願いします。
- 部材を袋から取り出す時は小さな子供の手が届かない安全な場所に保管して下さい。

●조립하기 전에

- 부품을 조립하기 전에 설명서를 잘 읽어본 후 조립한다.
- 검정하기 전에 부품을 맞추어 확인한 후 조립한다.
- 부품을 자를 때에는 칼이나 니퍼로 찍듯이 잘라낸다.
- 검정제를 사용할 곳에 사용하지 않는 곳에 주의하고 너무 많이 바르지 않도록 한다.
- 아니면 페인트나 검정제를 사용할 때는 창문을 열어 환기를 시키고 화기를 멀리한다.
- 시용 후 남은 부품은 어린 아이들이 손에 닿지 않도록 잘 처리한다.



점착제 사용



점착제 금지



수만큼 조립



전사지



무게추



채움



칼라임



선택



반대측 조립



뿔어긋



주의



버전

MAIN COLOR

▼ FLAT BLACK FS 37038 무광 검은색 ▼ WHITE FS 17855 유광 흰색 ▼ LIGHT GULL GRAY FS 16440 라이트 걸 그레이

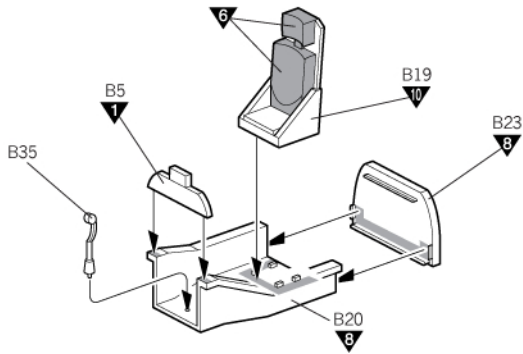
PAINT INDEX

	Humbrol		GSI Creos		Lifecolor		TESTORS / MODELMASTER		Revell		Vallejo	
	ENAMEL	MR. COLOR	AQUEOUS HOBBY COLOR	MR. COLOR			ENAMEL	ACRYL	MODEL COLOR	MODEL AER		
▼ FLAT BLACK FS 37038	33	33	H12	33	LC02	1749	4768	32108	36108	950	57	무광 검은색
▼ FLAT WHITE FS 38075	34	34	H11	62	LC01	1768	4769	32105	36105	951	1	무광 흰색
▼ RED FS 11138	19	19	H3	3	LC56	1503	2741	32131	36131	957	84	유광 빨간색
▼ STEEL	53	53	H18	28	LC76	1795	4681	32191	36191	863	72	스틸
▼ SILVER	11	11	H8	8	LC74	2914	4678	32190	36190	997	63	은색
▼ KHAKI FS 36277	26	26	H81	55	UA019	1704	4711	32189	36189	988	23	카키
▼ WHITE FS 17855	22	22	H316	316	LC51	1745	4696	32104	36104	842		유광 흰색
▼ ZINC CHROMATE TYPE FS 34151	151		H58	27	UA004	1715	4735			833	10	청록 크로메이트
▼ OLIVE DRAB FS 34087	155		H52	12	UA003	1711	4728			887	43	올리브 드라ם
▼ DARK GULL GRAY FS 36231	140		H317	317	UA033	1740	4755	32179	36179	991		다크 걸 그레이
▼ LIGHT GULL GRAY FS 16440	183		H315	315	UA025	1729	4692					라이트 걸 그레이
▼ DARK SEA GRAY FS 38118	53	53	H18	28	LC76	1795	4681	32191	36191	863	72	다크 시 그레이
▼ LIGHT GRAY FS 16373	127	127	H308	308	UA036					905		라이트 그레이
▼ YELLOW	188		H4	4	LC53	1707	4683	32310	36310	953		유광 노란색
▼ RADOM TAN FS 32613	148		H318	318		1709	4722			917	74	레이모 탄
▼ ALUMINIUM	56	56	H8+H40	8+30	LC24	1781	4677	32199	36199	993	62	알루미늄

1



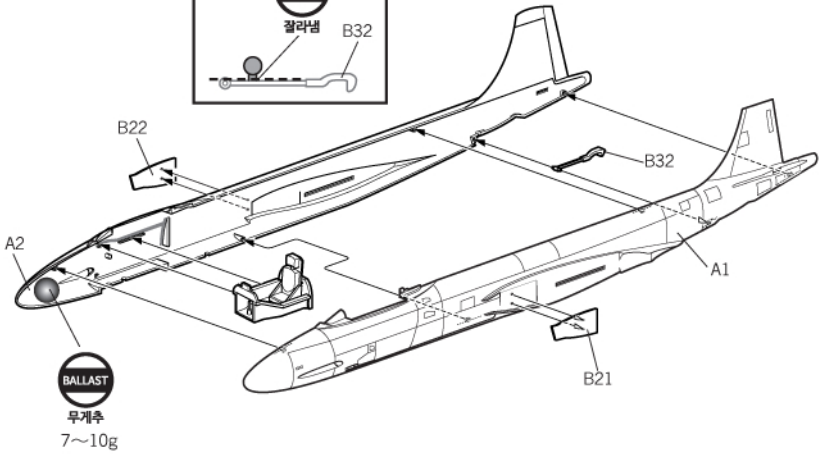
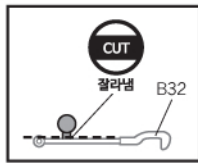
점착제 사용



2



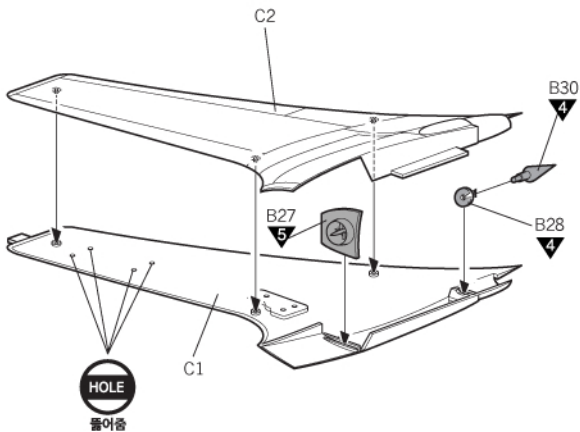
점착제 사용



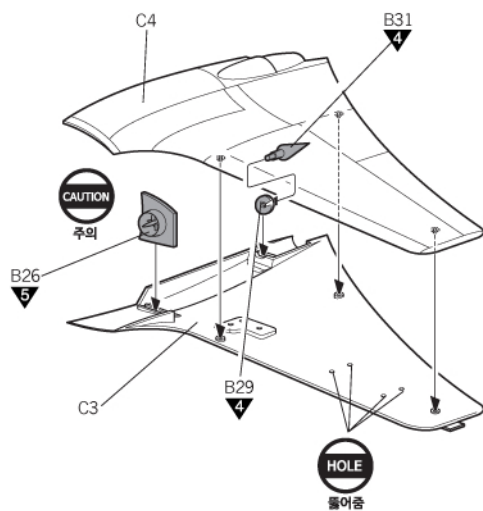
3



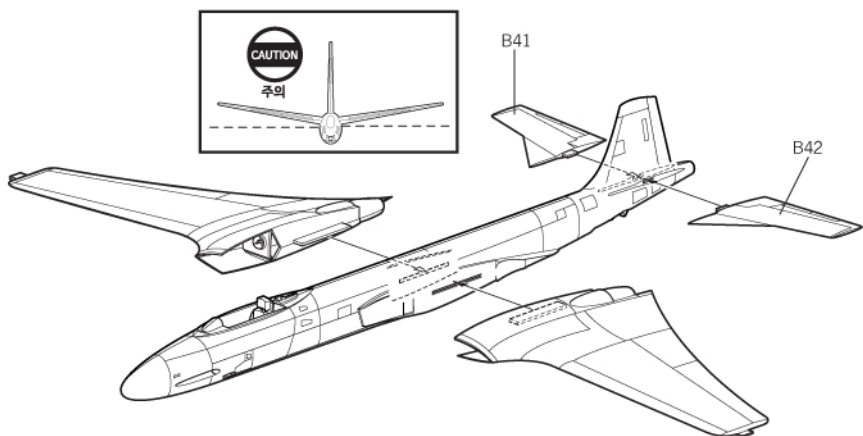
점착제 사용



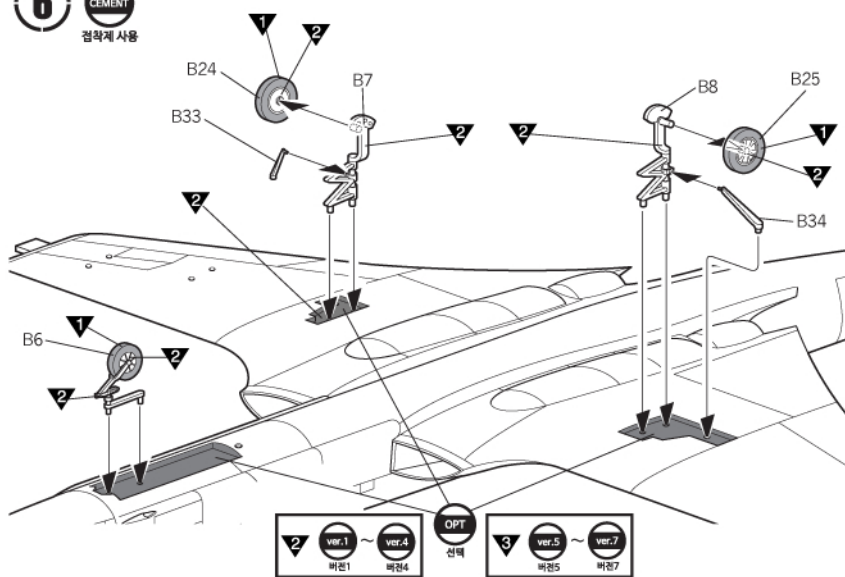
4 CEMENT
점착제 사용



5 CEMENT
점착제 사용



6 CEMENT
점착제 사용



7 CEMENT
점착제 사용

B13, B14, B37, B38, B39, B40

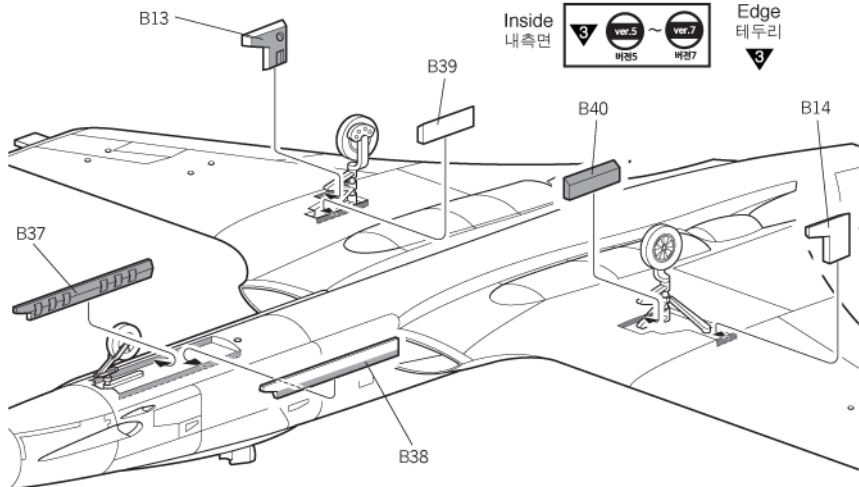
Inside 내측면 2 ver.1 ~ ver.4 버전1 ~ 버전4

Edge 테두리 3

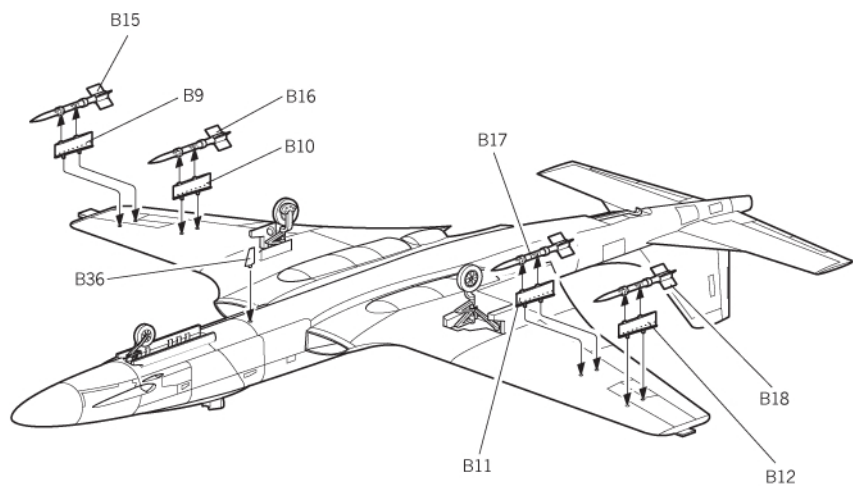
OPT 선택

Inside 내측면 3 ver.5 ~ ver.7 버전5 ~ 버전7

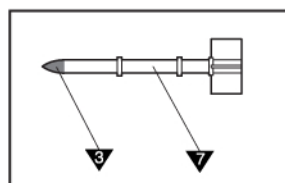
Edge 테두리 3



8 CEMENT
점착제 사용



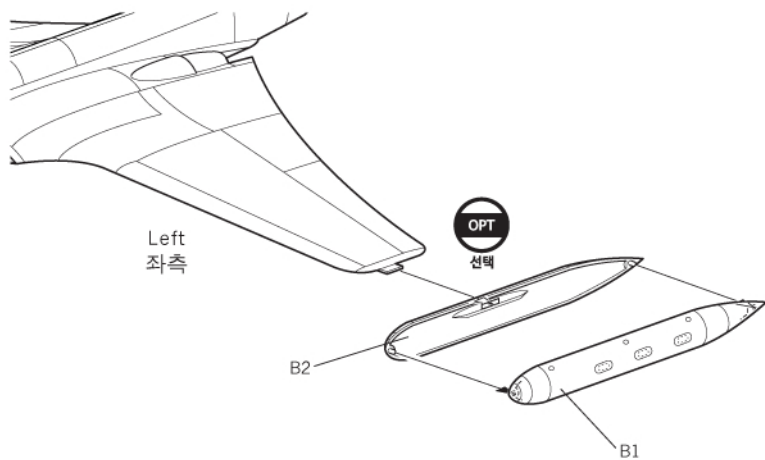
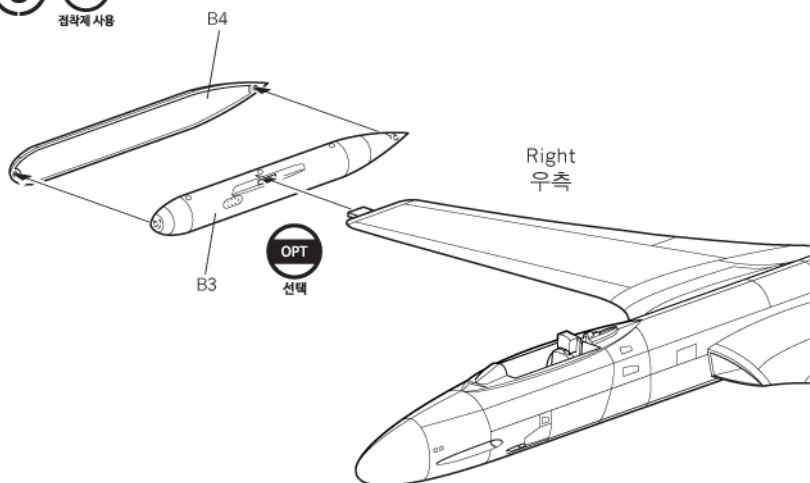
B15, 16, 17, 18



9

CEMENT

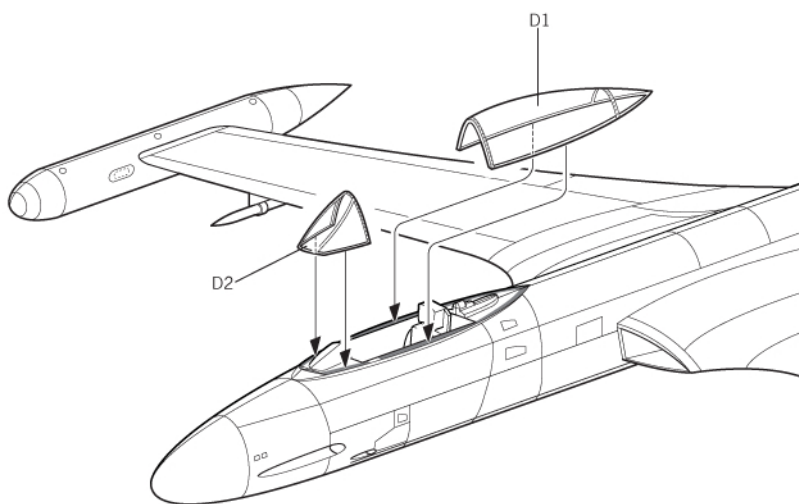
접착제 사용



10

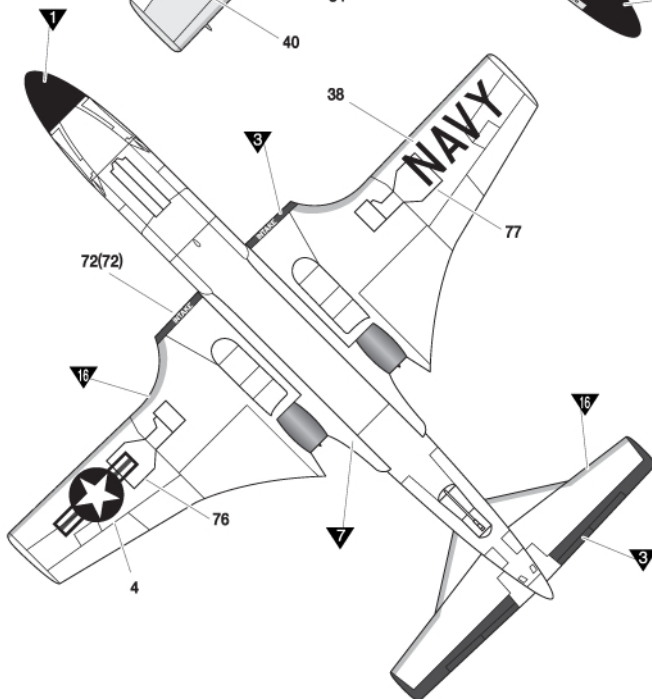
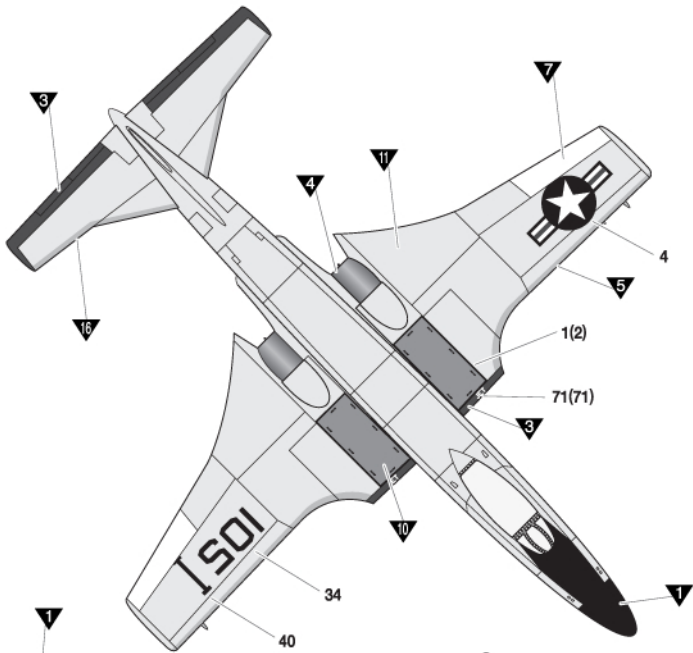
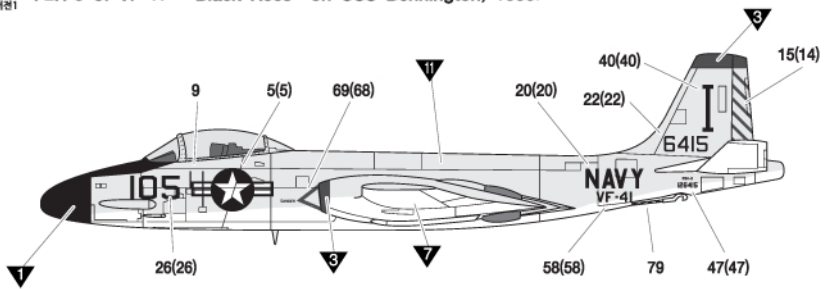
CEMENT

접착제 사용



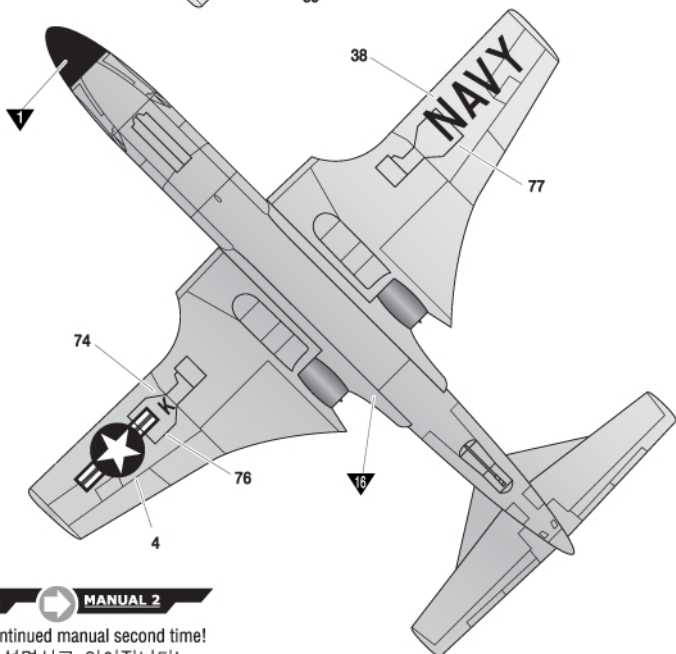
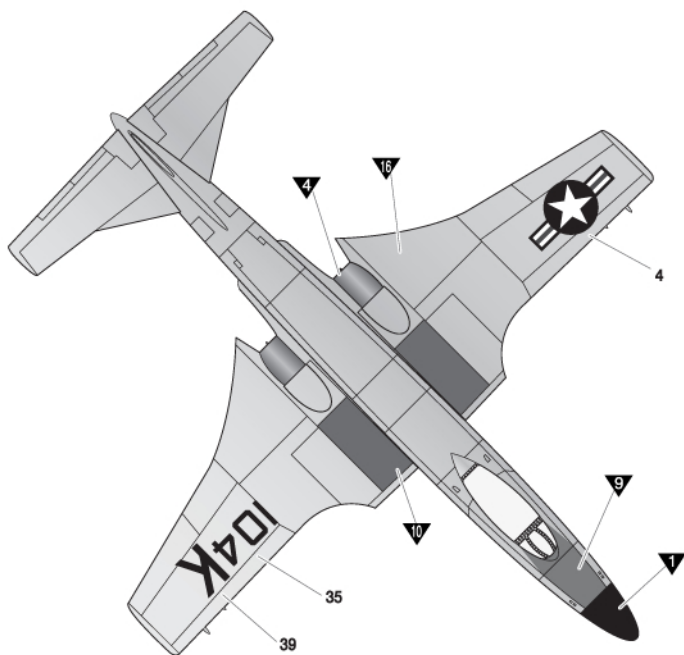
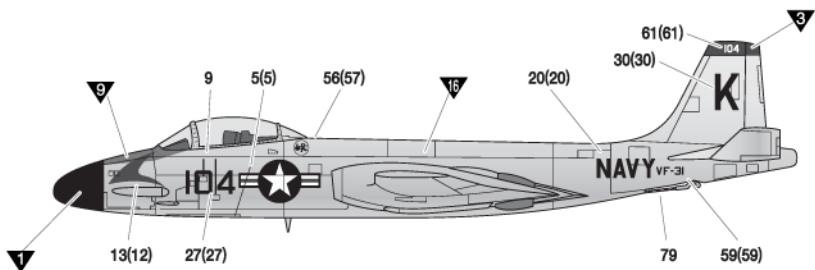
ver.1
버전1

미 해군 항공모함 베닝턴 탑재 제 41 전투비행대 "블랙 에이스" 소속, 1956년.
F2H-3 of VF-41 "Black Aces" on USS Bennington, 1956.



ver.2
버전2

미 해군 항공모함 타이콘데로가 탑재 제 31 전투비행대 "톰캣터즈" 소속, 1956년.
F2H-3 of VF-31 "Tomcatters" on USS Ticonderoga, 1956.



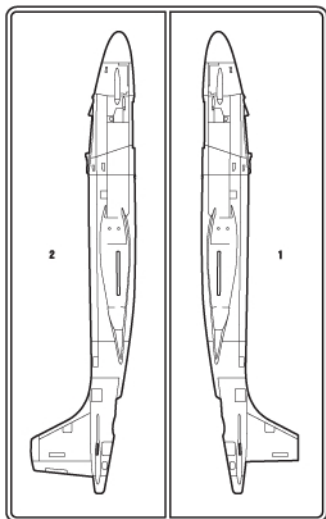
MANUAL 1



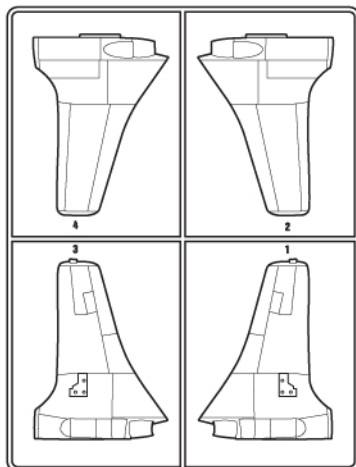
MANUAL 2

※ To be continued manual second time!
두번째 설명서로 이어집니다!

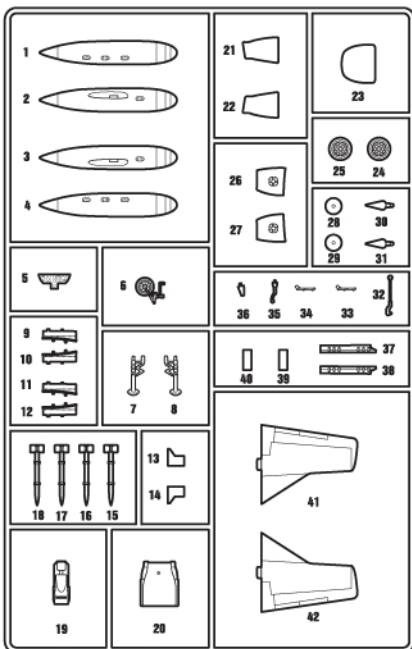
A



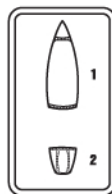
C



B



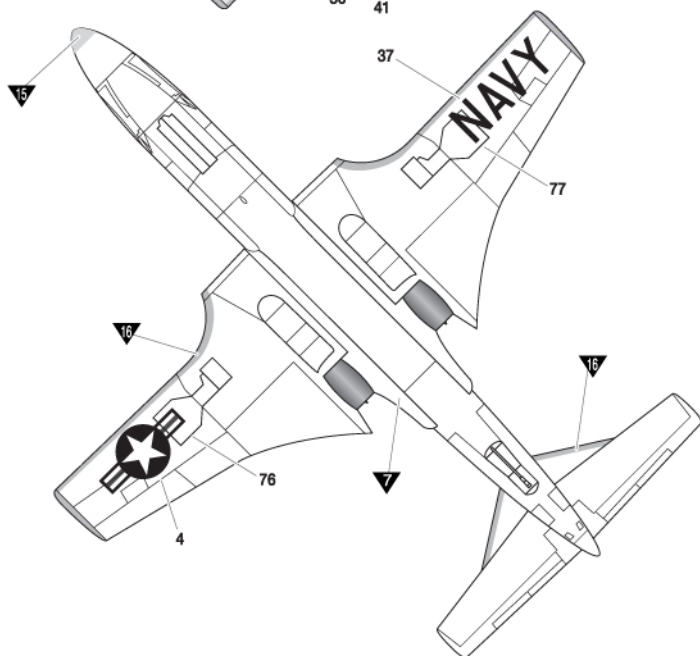
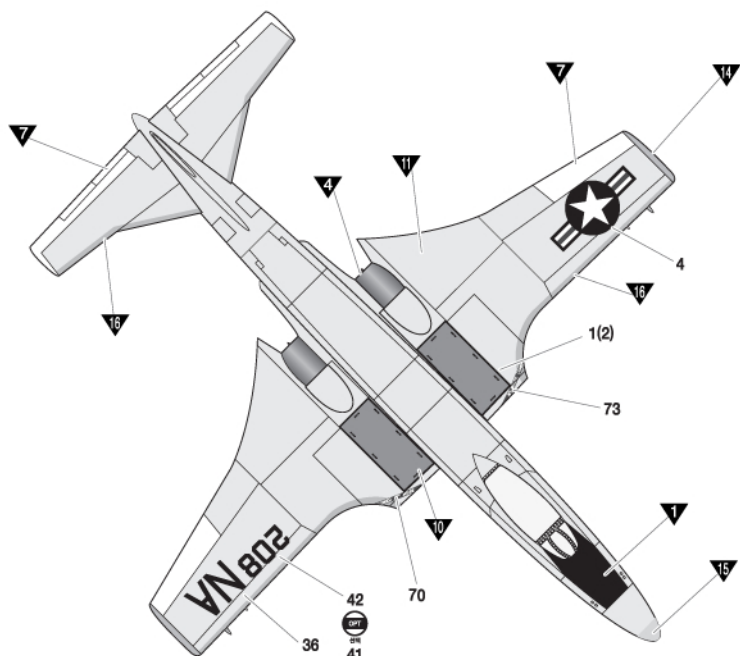
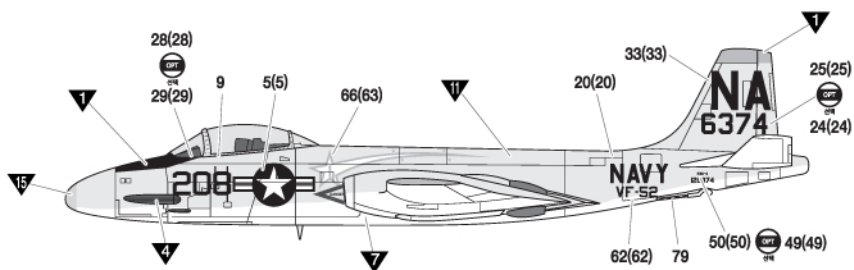
D



● Decal/ 전사지

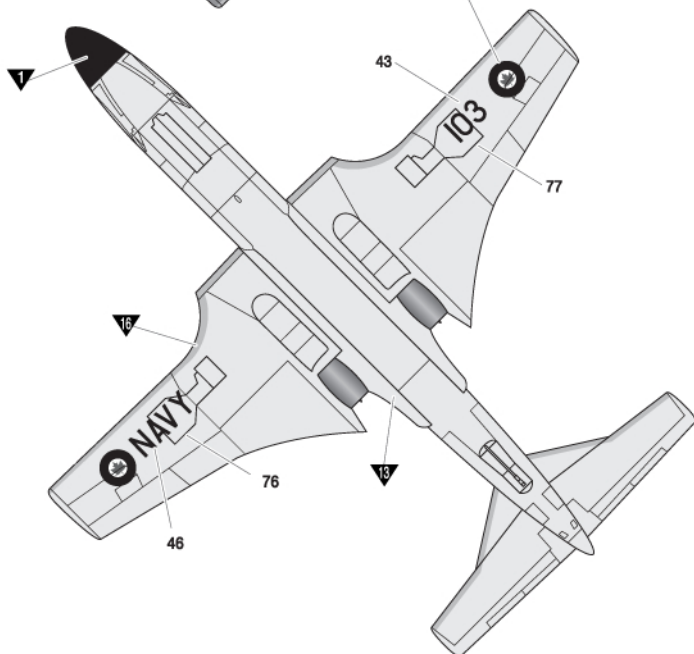
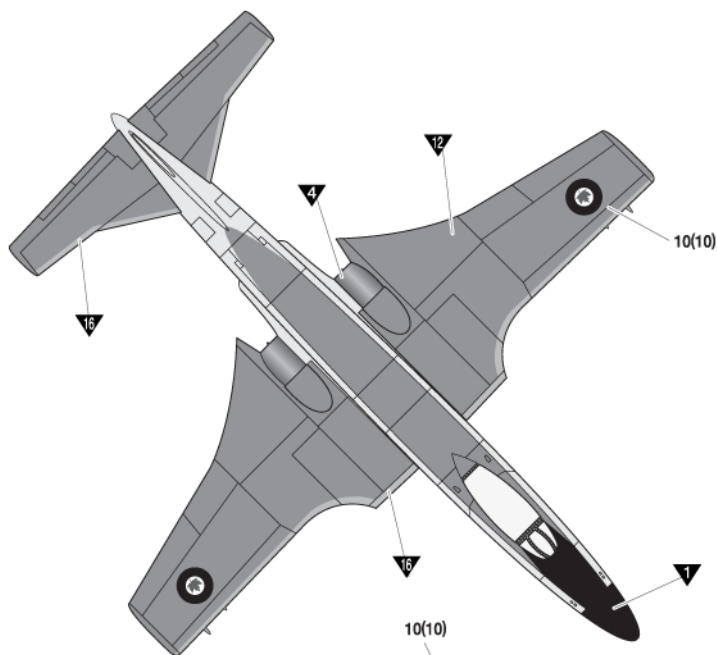
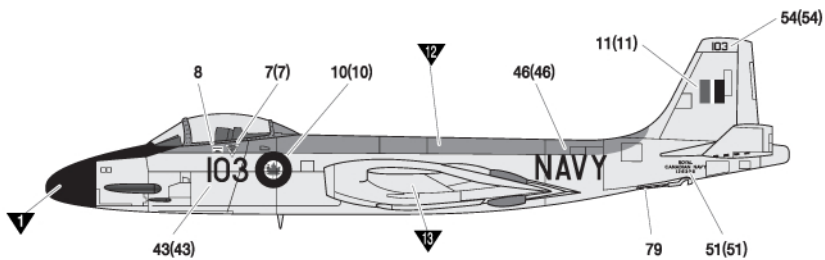


미 해군 항공모함 타이콘데로가 탑재 제 52 전투비행대 "나이트라이더" 소속, 1958년.
 F2H-4 of VF-52 "Knightriders" on USS Ticonderoga, 1958.



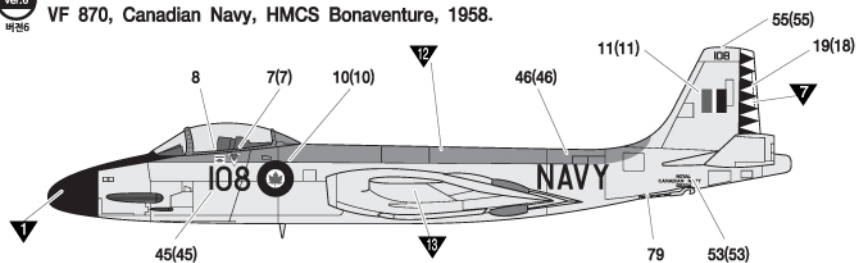
Ver.5
바른5

캐나다 해군 제870 전투비행대 소속, 캐나다 해군 쉬어워터기지 배치기. 1956년.
VF 870, Canadian Navy, RCNAS Shearwater, 1956.



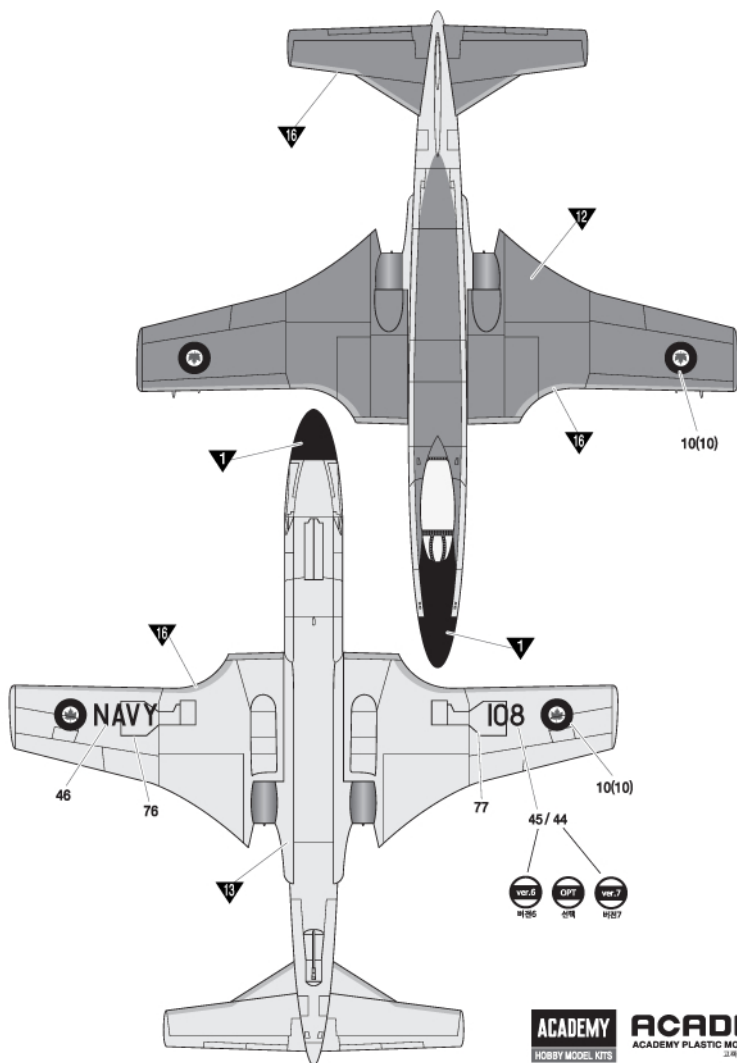
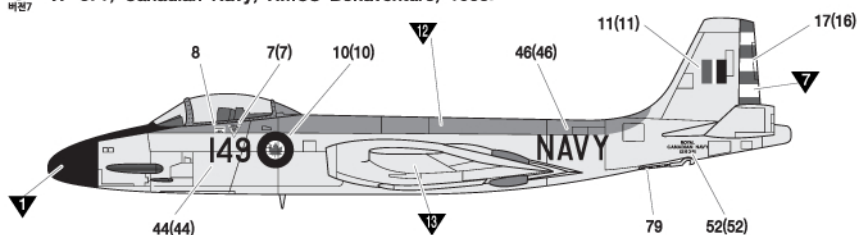
ver.6
버전6

캐나다 해군 제870 전투비행대 소속, 함모 보나벤처 탑재기. 1958년.
VF 870, Canadian Navy, HMCS Bonaventure, 1958.



ver.7
버전7

캐나다 해군 제871 전투비행대 소속, 함모 보나벤처 탑재기. 1958년.
VF 871, Canadian Navy, HMCS Bonaventure, 1958.



ver.6
버전6

GPT
수백

ver.7
버전7

ACADEMY
HOBBY MODEL KITS

ACADEMY
ACADEMY PLASTIC MODEL CO., LTD.
고객상담센터: 01-800-0100

