



YAMAHA YZR-M1



ヤマハ YZR-M1

50thアニバーサリーバレンシア エディション No.46

After acquiring hotshot rider Valentino Rossi, Yamaha experienced a resurgence in 2004 and won their first MotoGP Rider and Team Championships since 1992. They were determined to defend these titles in 2005, which marked the 50th anniversary of Yamaha's founding, and also set their sights on capturing the Manufacturers' title. Entering its 4th year in MotoGP, the YZR-M1 was improved for 2005 and featured a 4-stroke inline 4-cylinder 990cc engine that offered greater top speed and fuel efficiency, a fuel tank with low center of gravity, and a rear suspension with the shock attached to the crankcase. These "mass concentration" improvements gave the bike optimum balance for enhanced handling and stability. Furthermore, the shock absorbing capability of the bike's

Nachdem man den heißesten Fahrer Valentino Rossi verpflichtet hatte, verzeichnete Yamaha 2004 ein Wiedererwachen und man gewann die erste MotoGP Fahrer- und Team-Meisterschaft seit 1992. Sie waren entschlossen, diese Titel im Jahr 2005 zu verteidigen, da es der 50. Jahrestag der Gründung von Yamaha war und sie fassten auch den Gewinn der Hersteller-Meisterschaft ins Auge. Beim Eintritt ins 4. Jahr MotoGP wurde die YZR-M1 für 2005 verbessert, sie bekam einen 4-Takt Reihen-Vierzylinder-Motor mit 990cm³ der bessere Höchstgeschwindigkeit und Spritverbrauch bot, einen Kraftstofftank mit niedrigem Schwerpunkt und eine Hinterradaufhängung mit direkt am Kurbelgehäuse angeflanschem Stoßdämpfer. Diese Verbesserungen mittels „Massenkonzentration“ gaben dem Motorrad durch optimale Ausgewogenheit verbessertes Handling und mehr Stabilität. Darüber hinaus wurden die

Après avoir engagé le fantastique pilote Valentino Rossi, Yamaha retourna vers les sommets en 2004 et remporta ses premiers titres mondiaux des pilotes et des teams depuis 1992. La marque était déterminée à défendre ces titres en 2005, qui marquait le 50^{ème} anniversaire de la fondation de Yamaha, et en à plus remporter celui des constructeurs. Participant à sa quatrième année de MotoGP, la YZR-M1 fut considérablement améliorée pour la saison 2005, avec un moteur 4 cylindres en ligne 4 temps de 990cm³ offrant une vitesse de pointe plus élevée et une consommation de carburant moindre, un réservoir avec centre de gravité abaissé et une suspension arrière à amortisseur fixé au carter. Les changements apportés à la répartition des masses en faisaient une machine à la fois stable et très agile. La capacité

2004年、バレンティーノ・ロッシ選手を新たに迎えて上昇気流に乗ったヤマハ。2輪ロードレースの最高峰クラスで1992年以來のライダー・チームの両チャンピオンを獲得することになりました。翌2005年はヤマハ創立50周年にあたるだけに、前年のダブルタイトルに加えてメーカータイトル獲得という目標が立てられたのです。投入4年目となるYZR-M1はフルモデルチェンジといえるほどの全面改良を実施。4ストローク並列4気筒990ccエンジンはより高回転・高出力化され、最高速を高めながら燃費の向上も達成。しかも、クラッチの位置を高くすることなどにより前後長を短縮し、いっそうコンパクトに仕上げられました。加えて、燃料タンクを低重心化、リヤショックをクランクケースに取り付けるなど、重量物を車体中心に搭載する「マス集中化」を実現。ハンドリングと安定性が改善されたのです。また、2004年型にあったスイングアームピボット上部のクロスメンバーを廃止、剛性バランスを見

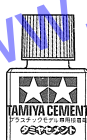
直してフレームにショックを吸収する働きを持たせています。さらに、エンジンブレーキや加速時のトルクコントロールなどの電子制御の熟成も進められました。この年、V.ロッシ選手のライダーチャンピオンをはじめ、見事にチーム、メーカーの3冠を獲得したYZR-M1は、2つのGPでカラーリングを変更。1つはアメリカGPに参戦したイエロー&ブラックストロボのUSインターカラー。そしてもう1つが最終戦バレンシアGPに登場したホワイトベースにレッドのブロックパターンのカラーリングです。1970年代から1990年代まで使われたヤマハのファクトリーマシンを象徴するこのカラーは当初「チェーンブロック」と呼ばれ、70年代後半からは「ブロックパターン」あるいは「ストロボライン」と呼ばれました。伝統のカラーリングが施されたYZR-M1は、V.ロッシ選手のライディングにより3位表彰台を獲得。優勝こそ逃したもののヤマハにとって記念すべき年の最終戦を鮮やかに締めくくったのです。

Stoßaufnahme durch den Motorradrahmen, die Motorbremse und das Dreh-momenten-Reguliersystem ebenfalls verbessert. Valentino Rossi behauptete die Fahrer-Meisterschaft mit diesem Motorrad und verhalf Yamaha zum Gewinn der Team- und Herstellermeisterschaft. Für zwei Rennen der Saison brachte man ein spezielles Outfit heraus, eines für den U.S. GP in gelb mit schwarzem Rautenmuster im U.S. Inter-coloring-Look und ein weißes mit rotem Rautenmuster für das Rennen in Valencia. Letzteres Outfit fand sich bei Yamaha Werksteam-Motorrädern von 1970ern bis zu den 1990ern und wurde anfangs „Ketten-Blockmuster“ genannt, ab den späten 1970ern aber als „Blockmuster“ oder „Rauten-Linie“ bekannt. Valentino Rossi fuhr diese speziell lackierte YZR-M1 in Valencia auf den 3. Platz, um eine für Yamaha denkwürdige Saison zu krönen.

d'amortissement du cadre, le freinage moteur et le système de régulation du couple étaient également améliorés. Valentino Rossi remporta le championnat, permettant à Yamaha de réaliser son objectif de gagner les titres des pilotes, des teams et des constructeurs. Des décorations spéciales furent portées par les machines durant deux courses de la saison, une jaune, blanche et noire "U.S. Inter-coloring" pour le GP des Etats-Unis et une blanche et noire à pointillés rouge pour le GP de Valencia. Cette dernière livrée était inspirée de celle de machines d'usage des années 1970 à 1990 désignée à l'origine "chain block pattern" puis "block pattern" ou "strobe line" à la fin des années 1970. Valentino Rossi amena cette YZR-M1 spécialement décorée à la 3^{ème} place à Valence avant de clôturer une saison mémorable pour Yamaha.

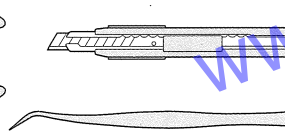
《用意する工具》

Recommended tools
Benötigtes Werkzeug
Outillage nécessaire



接着剤 (プラスチック用)
Cement
Kleber
Colle

ニッパー
Side cutters
Seitenschneider
Pince coupante



ナイフ
Modelling knife
Modelliermesser
Couteau de modéliste
ピンセット
Tweezers
Pinzette
Précèlles

作る前にならず
お読みください。
READ BEFORE ASSEMBLY.
ERST LESEN - DANN BAUEN.
LIRE'AVANT ASSEMBLAGE.



- このキットは組み立てモデルです。作る前に必ず説明書を最後までお読みください。また小学生などの低年齢の方が組み立てる時は、保護者の方もお読みください。
- 接着剤や塗料は、必ずプラスチック用をお使いください。(別売)
- Read carefully and fully understand the instructions before commencing assembly. A supervising adult should also read the instructions if a child assembles the model.

- Bevor Sie mit dem Zusammenbau beginnen, sollten Sie alle Anweisungen gelesen und verstanden haben. Fall sein Kind das Modell zusammenbaut, sollte ein beaufsichtigender Erwachsener die Bauanleitung ebenfalls gelesen haben.
- Bien lire et assimiler les instructions avant de commencer l'assemblage. La construction du modèle par un enfant doit s'effectuer sous la surveillance d'un adulte.

注意

- 工具の使用には十分注意してください。特にナイフ、ニッパーなどの刃物によるケガや事故に注意してください。
- 接着剤や塗料は使用する前にそれぞれの注意書きをよく読み、指示に従って正しく使用し、使用する時は換気に十分注意してください。
- 小さなお子様がいる所での工作はやめてください。小さな部品の飲み込みや、ビニール袋をかぶっての窒息などの危険な状況が考えられます。

CAUTION

- When assembling this kit, tools including knives are used. Extra care should be taken to avoid personal injury.

- Read and follow the instructions supplied with paint and/or cement, if used (not included in kit). Use plastic cement and paints only.
- Keep out of reach of small children. Children must not be allowed to put parts in their mouths, or pull vinyl bag over their heads.

VORSICHT

- Beim Zusammenbau dieses Bausatzes werden Werkzeuge einschließlich Messer verwendet. Zur Vermeidung von Verletzungen ist besondere Vorsicht angebracht.
- Wenn Sie Farben und/oder Kleber verwenden (nicht im Bausatz enthalten), beachten und befolgen Sie die dort beiliegenden Anweisungen. Nur Klebstoff und Farben für Plastik verwenden.
- Bausatz von kleinen Kindern fernhalten. Verhüten Sie, daß Kinder irgendwelche Bauteile in den Mund nehmen oder Plastiktüten über den Kopf ziehen.

ten Sie, daß Kinder irgendwelche Bauteile in den Mund nehmen oder Plastiktüten über den Kopf ziehen.

PRECAUTIONS

- L'assemblage de ce kit requiert de l'outillage, en particulier des couteaux de modélisme. Manier les outils avec précaution pour éviter toute blessure.
- Lire et suivre les instructions d'utilisation des peintures et/ou de la colle, si utilisées (non incluses dans le kit). Utiliser uniquement une colle et des peintures spéciales pour le polystyrène.
- Garder hors de portée des enfants en bas âge. Ne pas laisser les enfants mettre en bouche ou sucer les pièces, ou passer un sachet vinyl sur la tête.

● 塗装指示のマークです。タミヤカラーのカラーナンバーで指示しました。
This mark denotes numbers for Tamiya Paint colors.

- TS-14 ●ブラック / Black / Schwarz / Noir
- TS-17 ●アルミシルバー / Gloss aluminum / Alu-Silber / Aluminium brillant
- TS-29 ●セミグロスブラック / Semi gloss black / (X-18) Seidenglanz Schwarz / Noir satiné
- TS-26 ●ピュアホワイト / Pure white / Glanz Weiß / Blanc pur
- TS-45 ●パールホワイト / Pearl white / Perlweiß / Blanc Nacré
- TS-49 ●ブライトレッド / Bright red / Leuchtröt / Rouge brillant

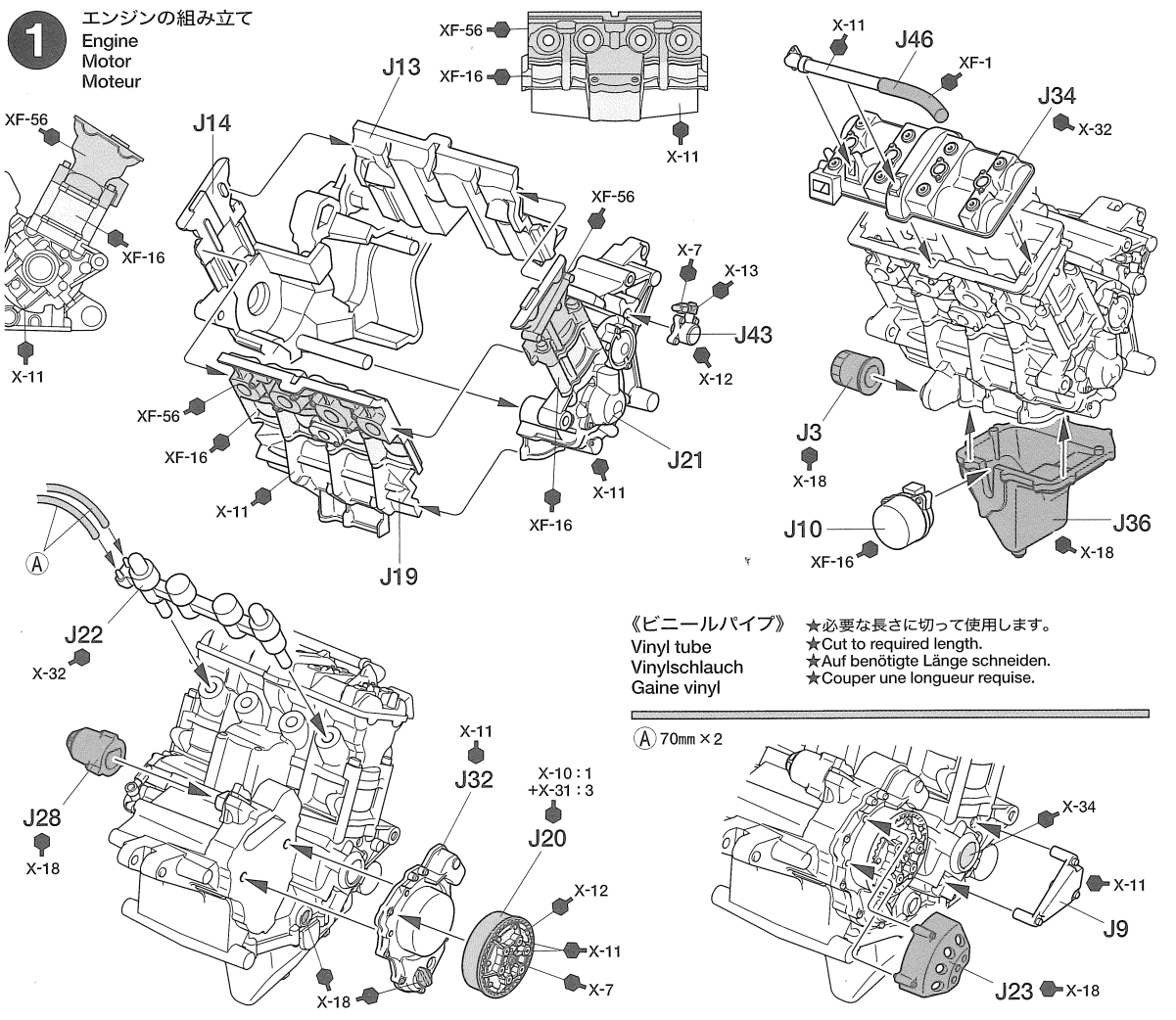
- X-2 ●ホワイト / White / Weiß / Blanc
- X-7 ●レッド / Red / Rot / Rouge
- X-8 ●レモンイエロー / Lemon yellow / Zitronengelb / Jaune citron
- X-10 ●ガンメタル / Gun metal / Metall-Grau / Gris acier
- X-11 ●クロームシルバー / Chrome silver / Chrom-Silber / Aluminium chromé
- X-12 ●ゴールドリーフ / Gold leaf / Gold Glänzend / Doré
- X-13 ●メタリックブルー / Metallic blue / Blau-Metallic / Bleu métallisé
- X-26 ●クリアーオレンジ / Clear orange / Klar-Orange / Orange translucide

- X-31 ●チタンゴールド / Titanium gold / Titan-Gold / Titane doré
- X-32 ●チタンシルバー / Titanium silver / Titan-Silber / Titane argenté
- X-34 ●メタリックブラウン / Metallic brown / Metallic-Braun / Brun métallisé
- XF-1 ●フラットブラック / Flat black / Matt Schwarz / Noir mat
- XF-16 ●フラットアルミ / Flat aluminum / Matt Aluminium / Aluminium mat
- XF-56 ●メタリックグレイ / Metallic grey / Grau-Metallic / Gris métallisé



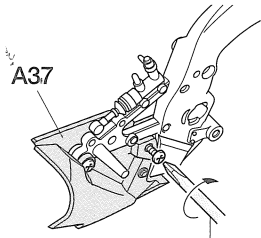
このマークの場所ではディテールアップパーツがご利用出来ます。別にお買い求めください。
This mark indicates instruction for detailing parts separately available.
Diese Markierung verweist auf die Anleitung für die getrennt erhältlichen Feindetailierungs-Teile.
Ce symbole indique de se reporter à la notice des pièces d'amélioration disponibles séparément.

- 1/12ヤマハYZR-M1'05フロントフォークセット (Item12613) ●12613 1/12 Yamaha YZR-M1'05 Front Fork Set



2 フレームの組み立て
Frame
Rahmen
Cadre

A37



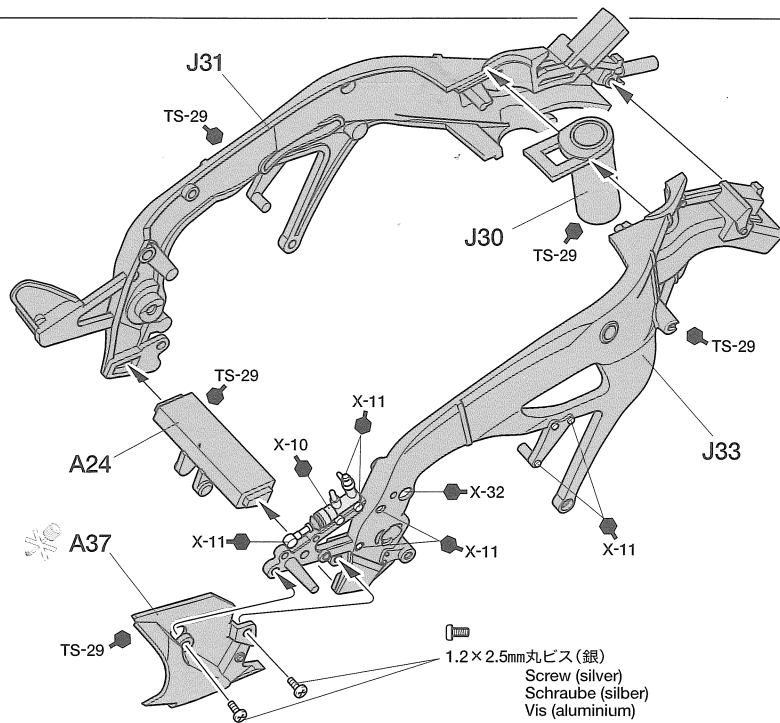
ドライバー
Screwdriver
Schraubenzieher
Tournevis



このマークの部品は接着しません。
Do not cement.
Nicht kleben.
Ne pas coller.

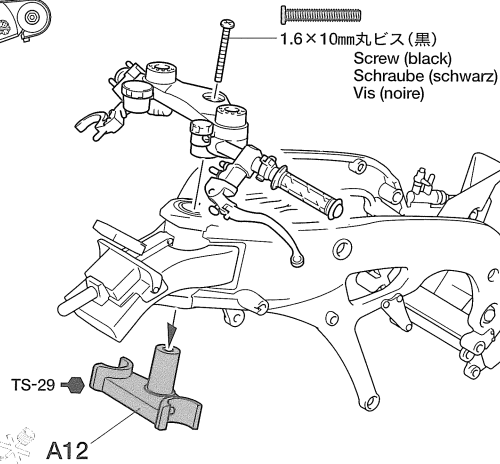
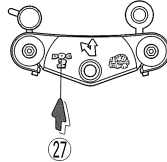
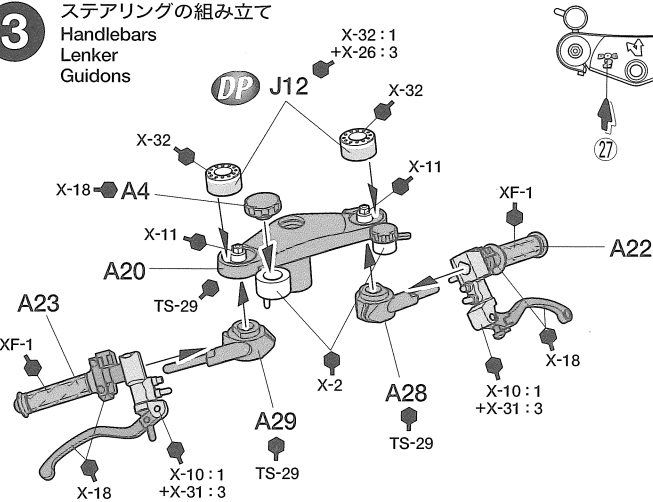


指示の番号のスライドマークを貼ります。
Number of decal to apply.
Nummer des Abziehbildes, das anzubringen ist.
Numéro de la décalcomanie à utiliser.

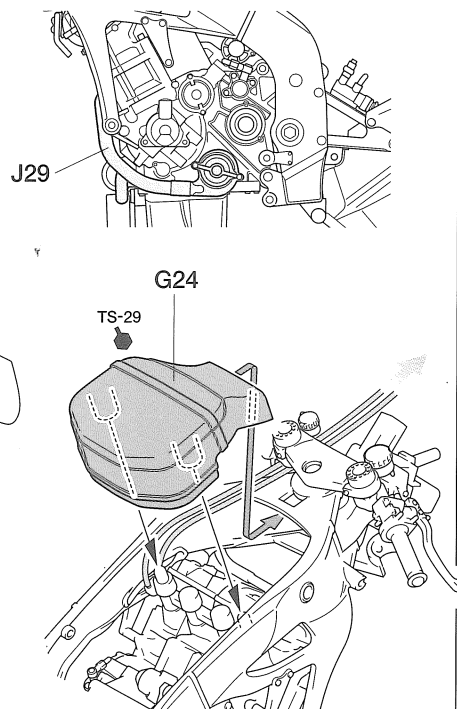
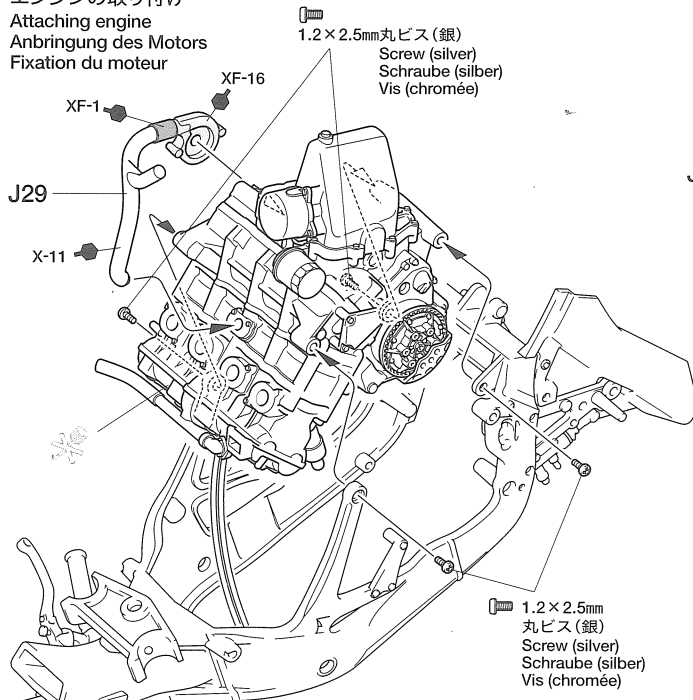


3 ステアリングの組み立て
Handlebars
Lenker
Guidons

DP J12

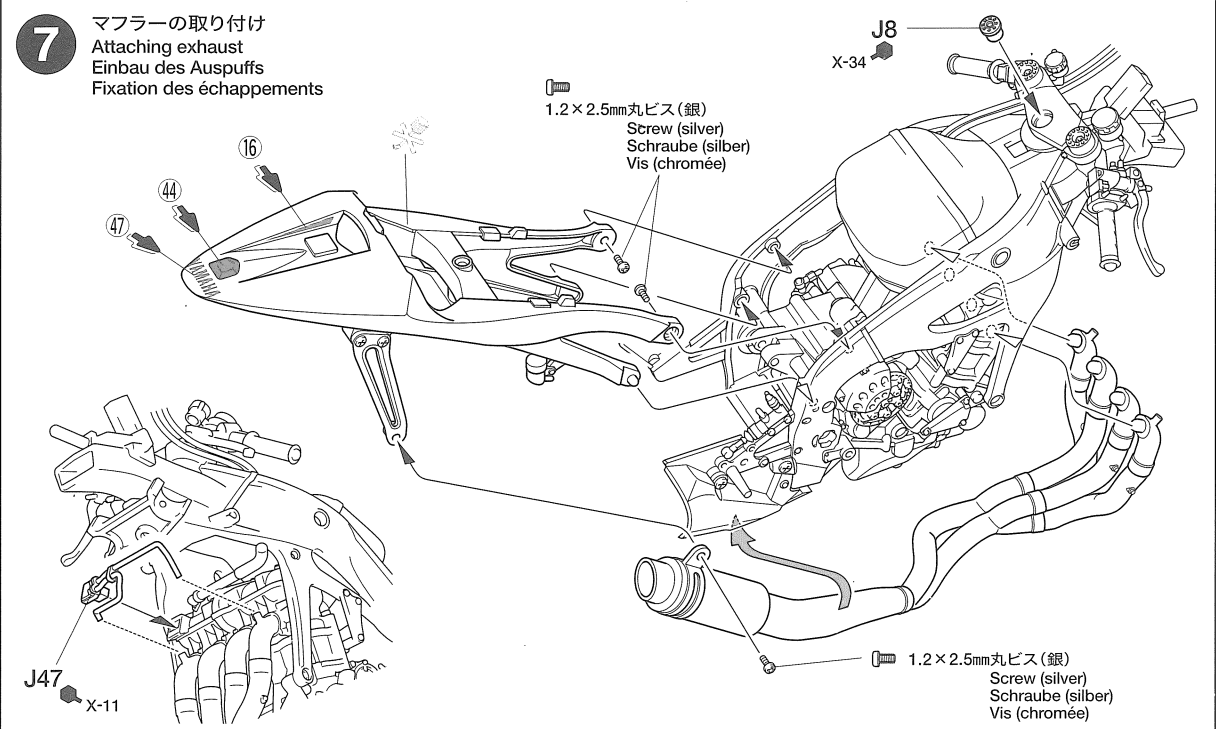
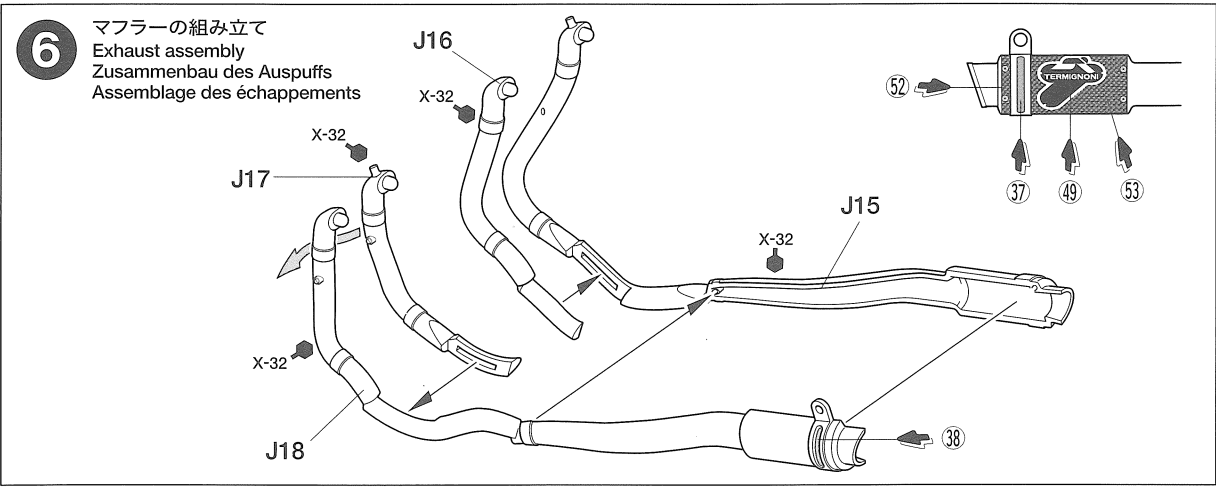
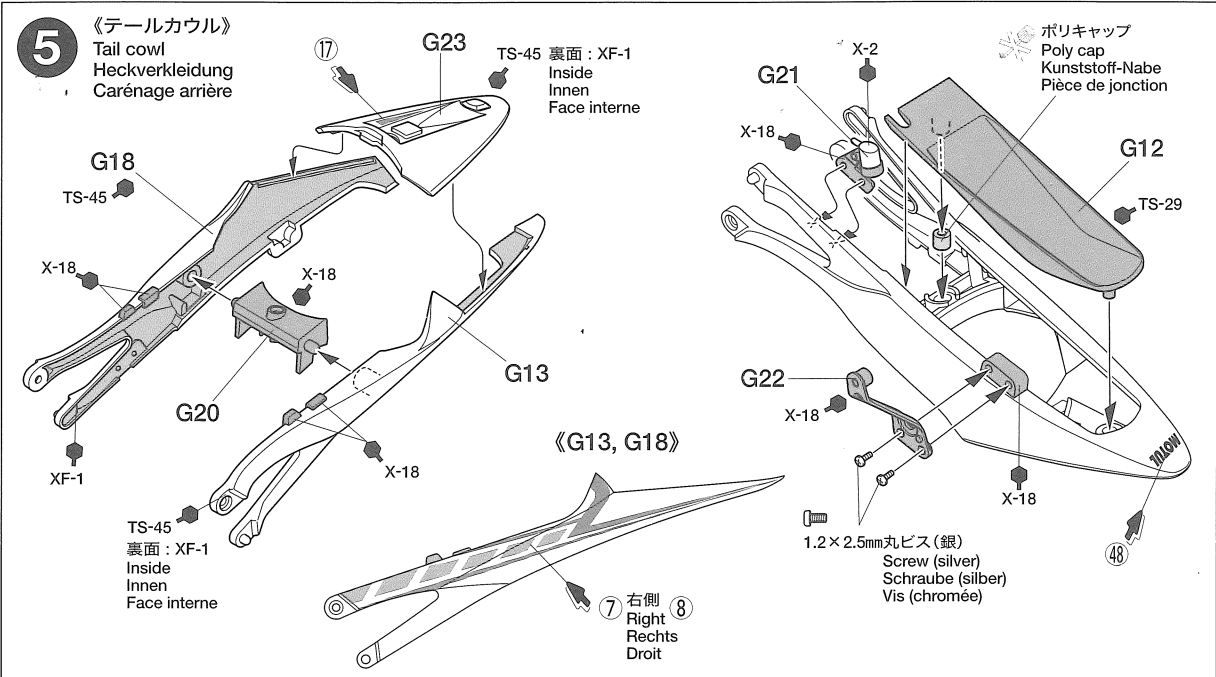


4 エンジンの取り付け
Attaching engine
Anbringung des Motors
Fixation du moteur

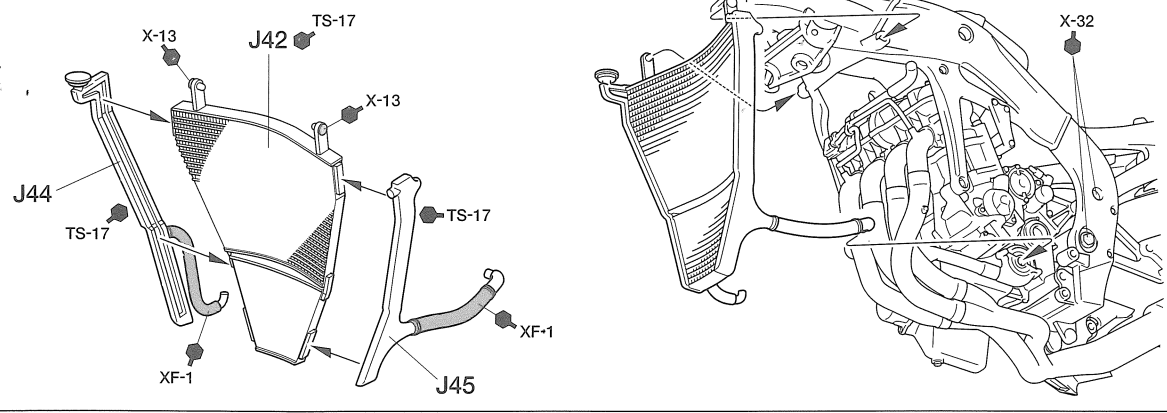




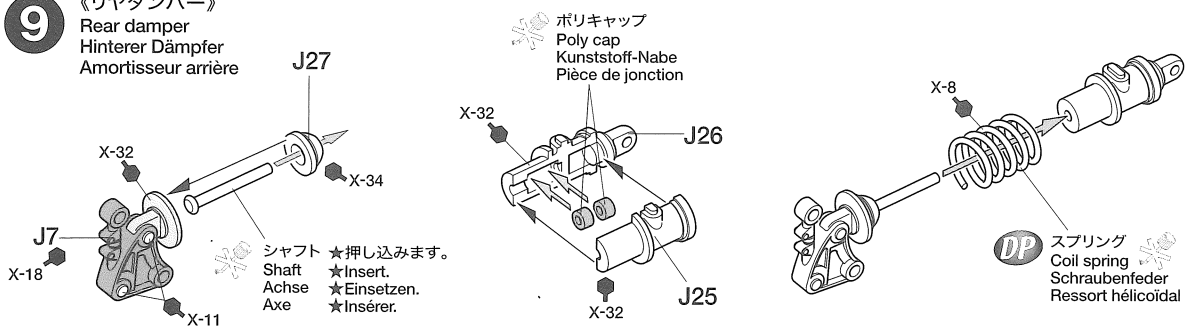
★すべてのカウルはTS-45で塗装する前に必ずTS-26で下塗りをしてください。
 ★Paint all cowling parts with TS-45. Make sure to undercoat white (TS-26) prior to painting.
 ★Alle Teile der Verkleidung mit TS-45 lackieren. Achten Sie darauf, vor dem Lackieren mit Weiß (TS-26) zu grundieren.
 ★Peindre tout les carénages en TS-45. Appliquer une sous-couche de blanc (TS-26) avant de peindre.



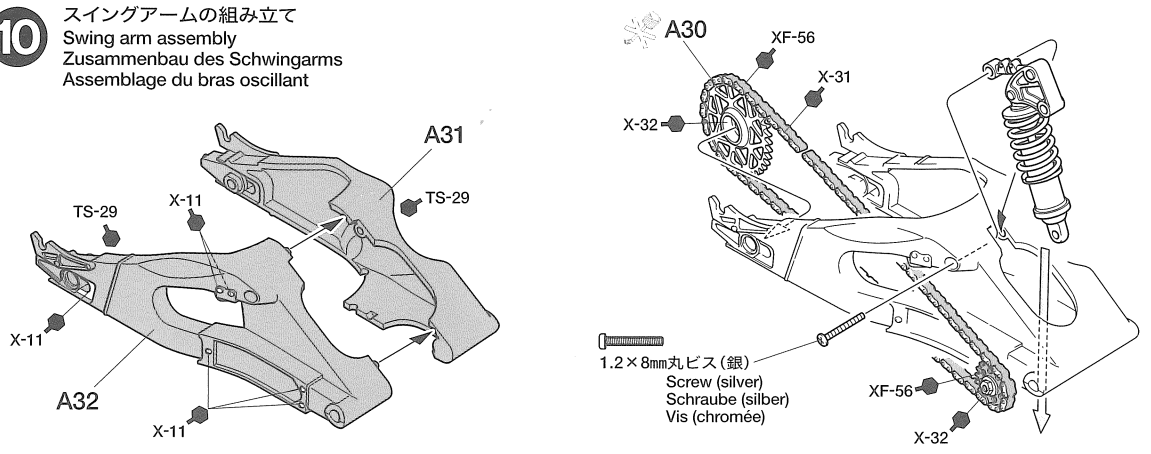
8 ラジエターの取り付け
Attaching radiator
Anbringung des Kühlers
Fixation du radiateur



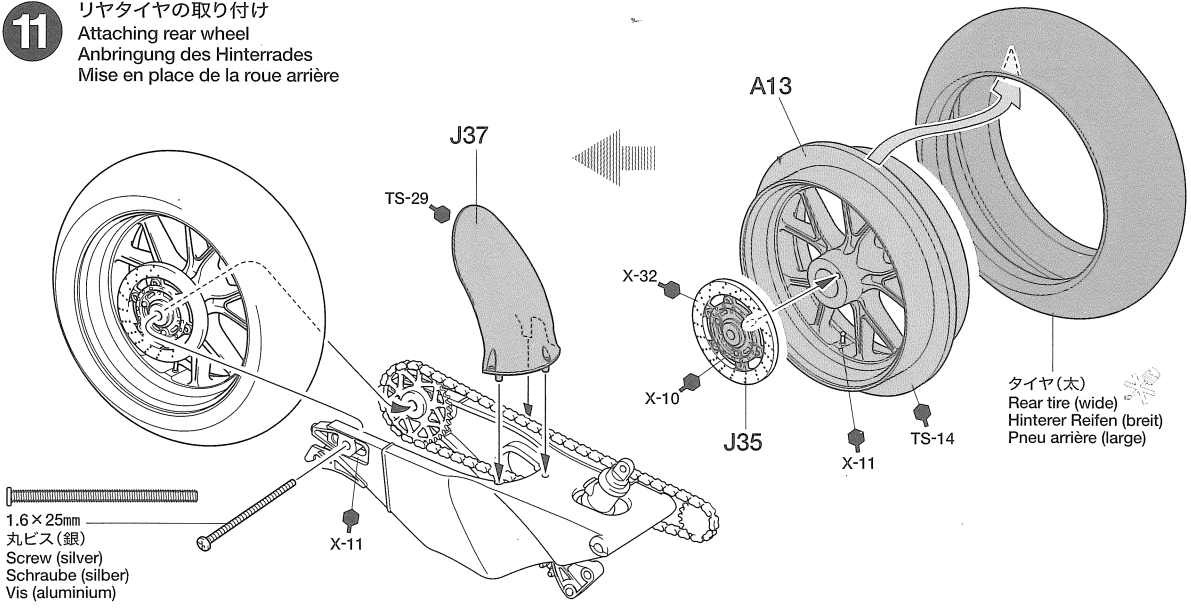
9 《リヤダンパー》
Rear damper
Hinterer Dämpfer
Amortisseur arrière



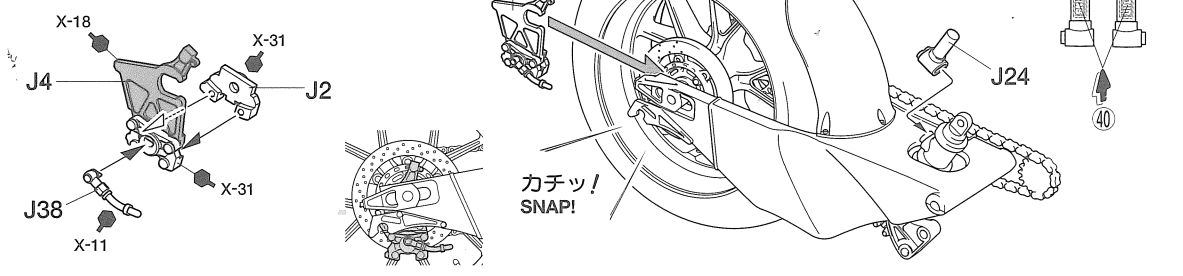
10 スイングアームの組み立て
Swing arm assembly
Zusammenbau des Schwingarms
Assemblage du bras oscillant



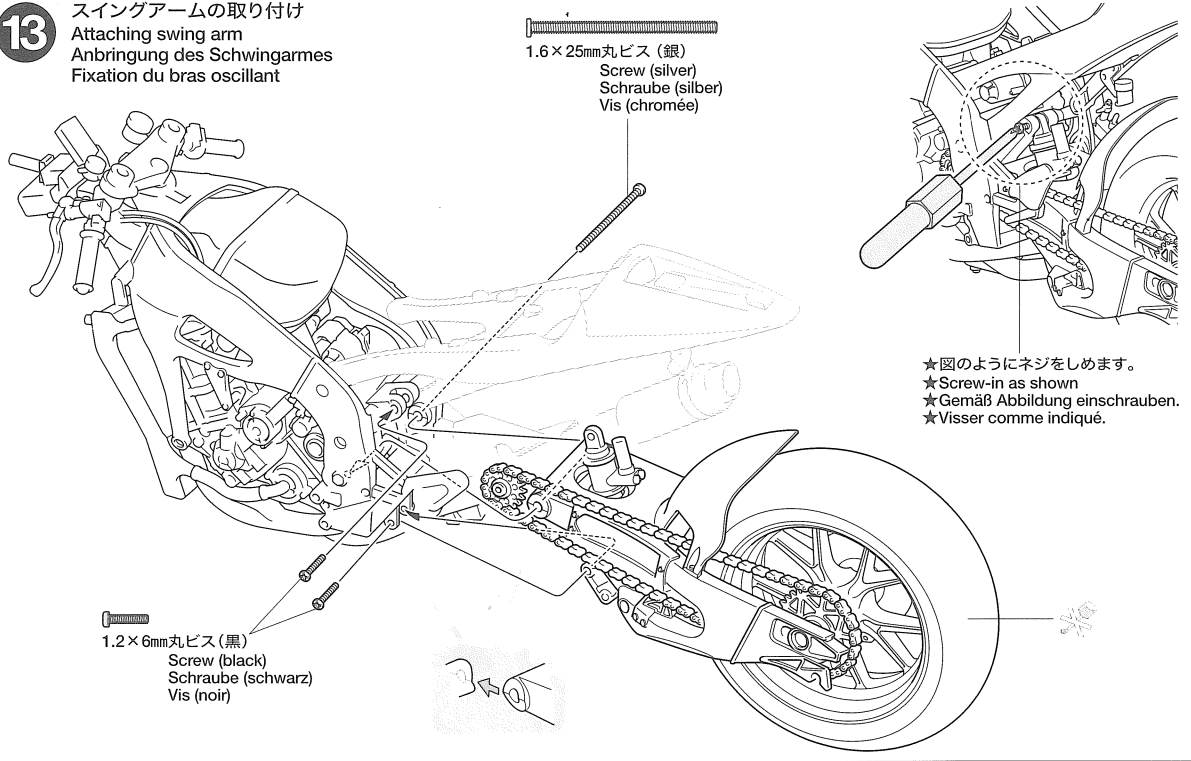
11 リヤタイヤの取り付け
Attaching rear wheel
Anbringung des Hinterrades
Mise en place de la roue arrière



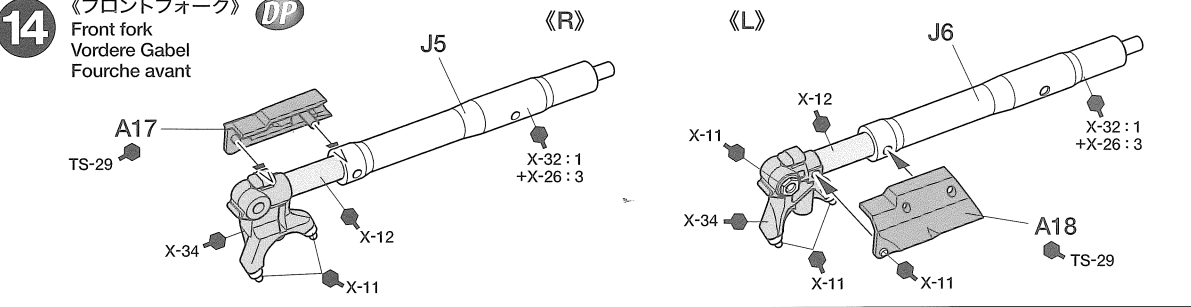
12 リヤキャリパーの取り付け
Rear brake caliper
Hinterer Bremszylinder
Etrier de frein arrière



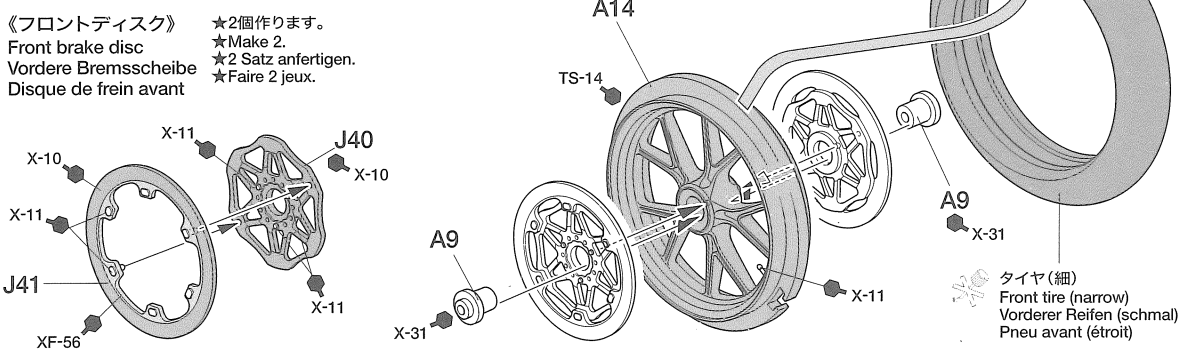
13 スイングアームの取り付け
Attaching swing arm
Anbringung des Schwingarmes
Fixation du bras oscillant



14 《フロントフォーク》 DP
Front fork
Vordere Gabel
Fourche avant

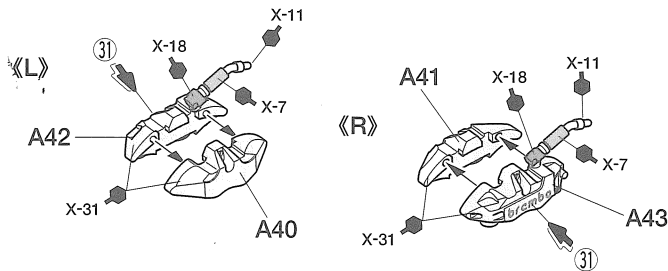


15 フロントタイヤの組み立て
Front wheel assembly
Vorderrad-Zusammenbau
Assemblage de la roue avant

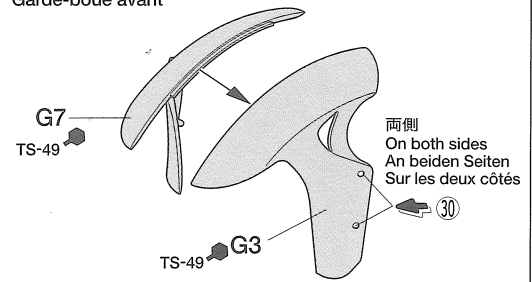


16

《フロントキャリパー》
Front brake caliper
Vorderer Bremszylinder
Etrier de frein avant



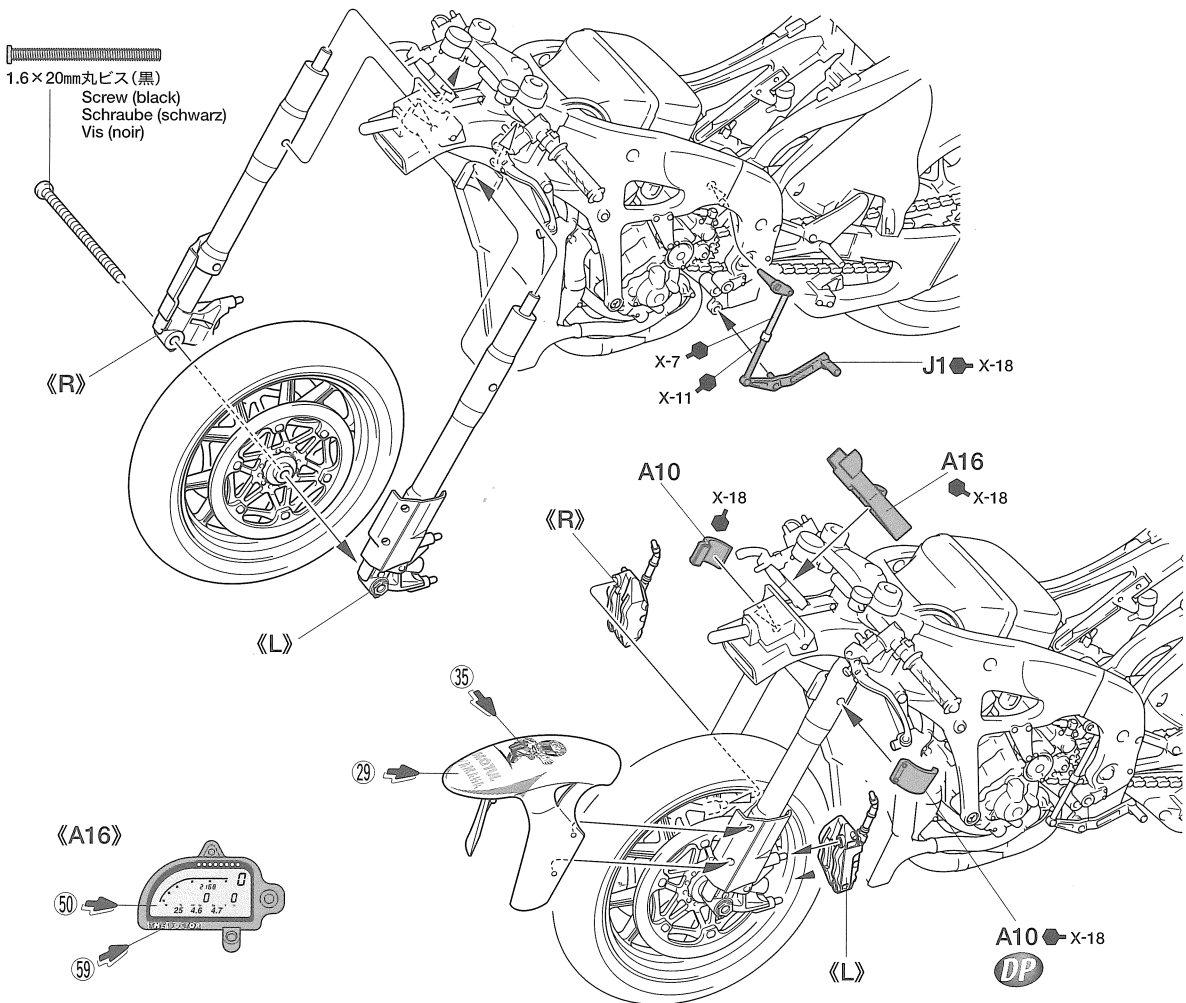
《フロントフェンダー》
Front fender
Vorderes Schutzblech
Garde-boue avant



17

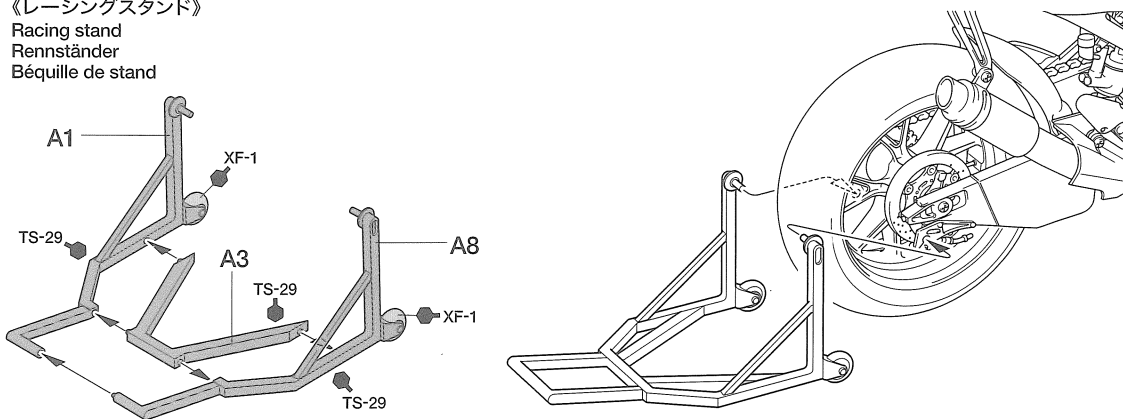
フロントフォークの取り付け
Attaching front fork
Anbringung der vorderen Gabel
Fixation de la fourche avant

DP



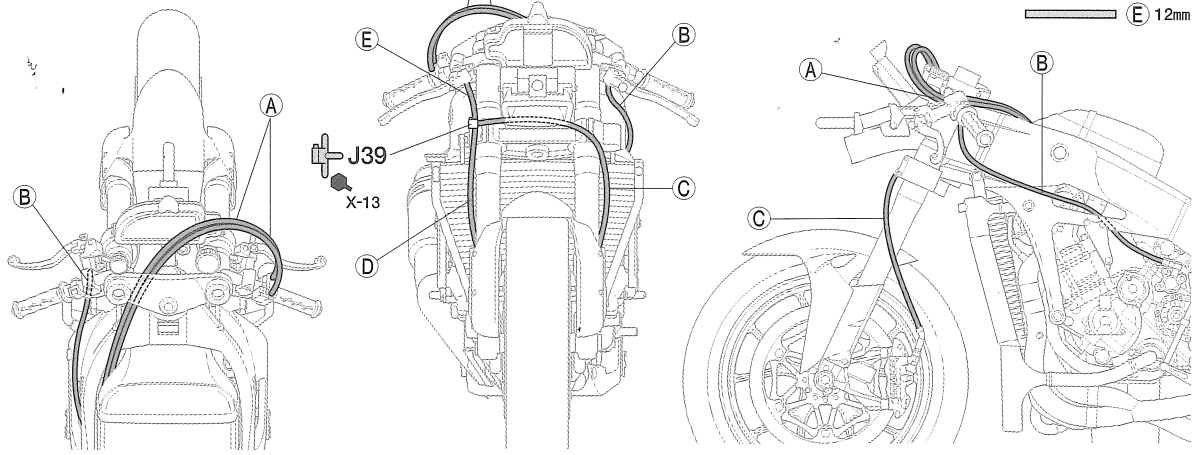
18

《レーシングスタンド》
Racing stand
Rennständer
Béquille de stand



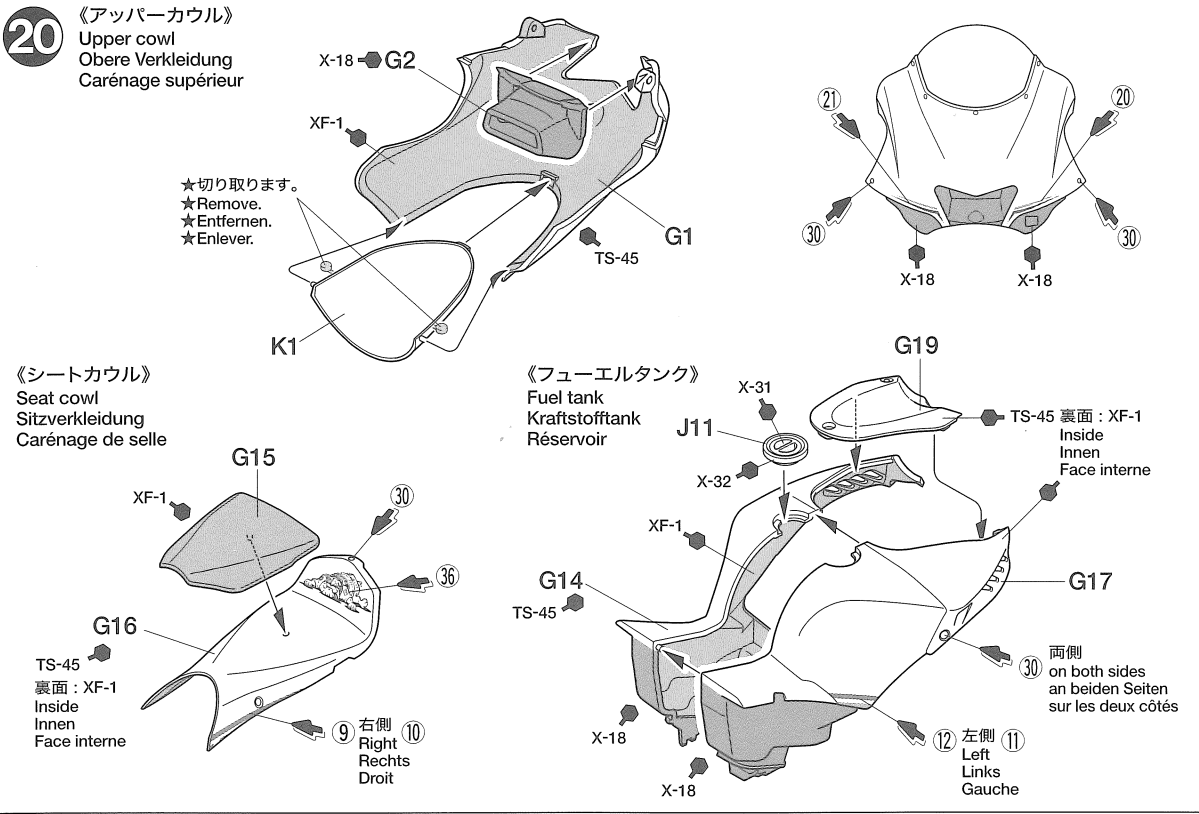
19

パイピング
Piping
Verkabelung
Fixation des durites et des câbles



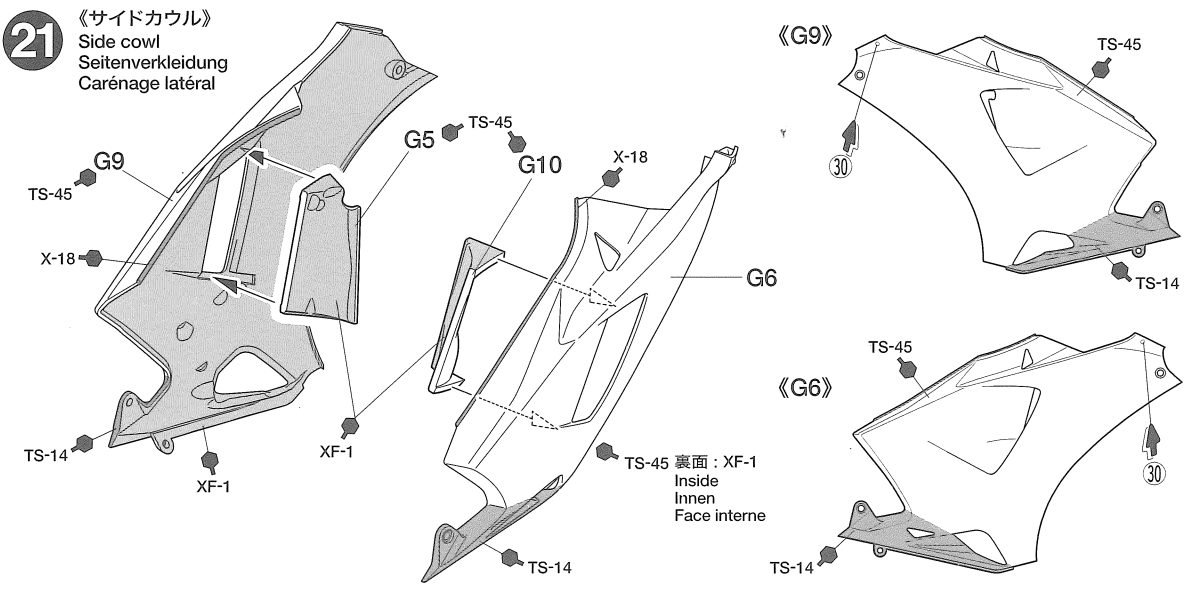
20

《アッパーカウル》
Upper cowl
Obere Verkleidung
Carénage supérieur



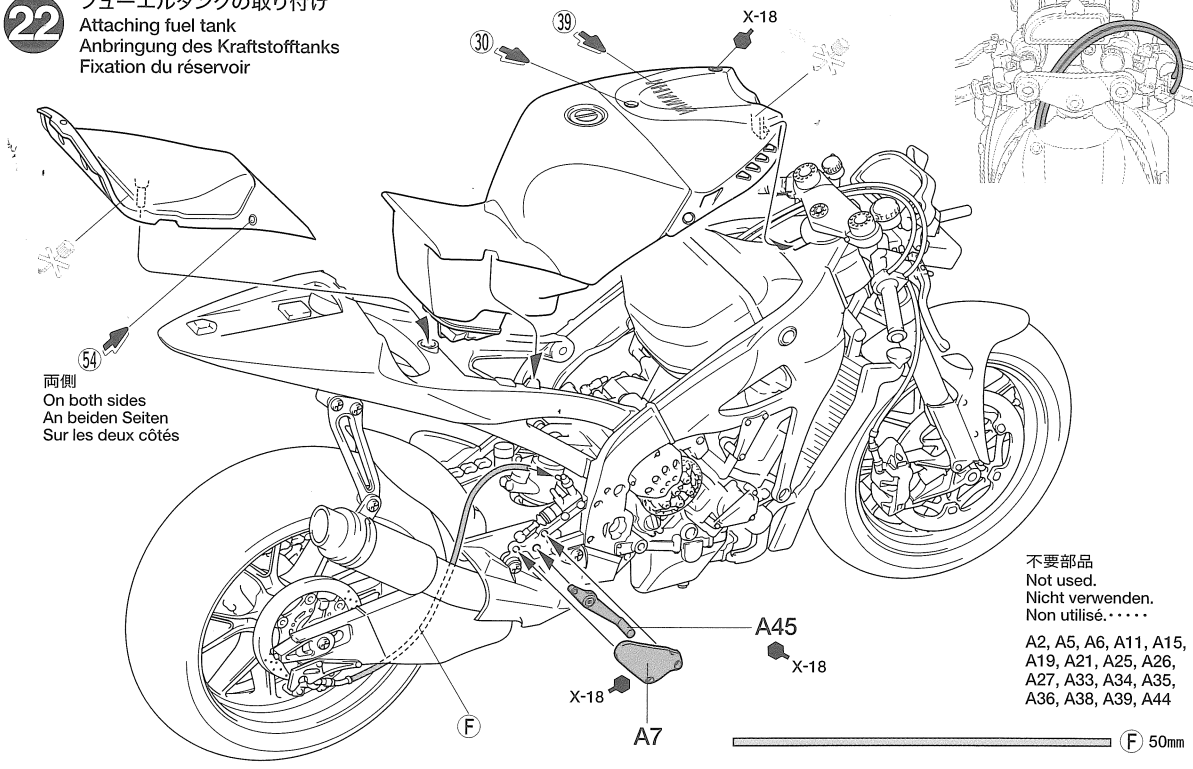
21

《サイドカウル》
Side cowl
Seitenverkleidung
Carénage latéral



22

フューエルタンクの取り付け
 Attaching fuel tank
 Anbringung des Kraftstofftanks
 Fixation du réservoir



両側
 On both sides
 An beiden Seiten
 Sur les deux côtés

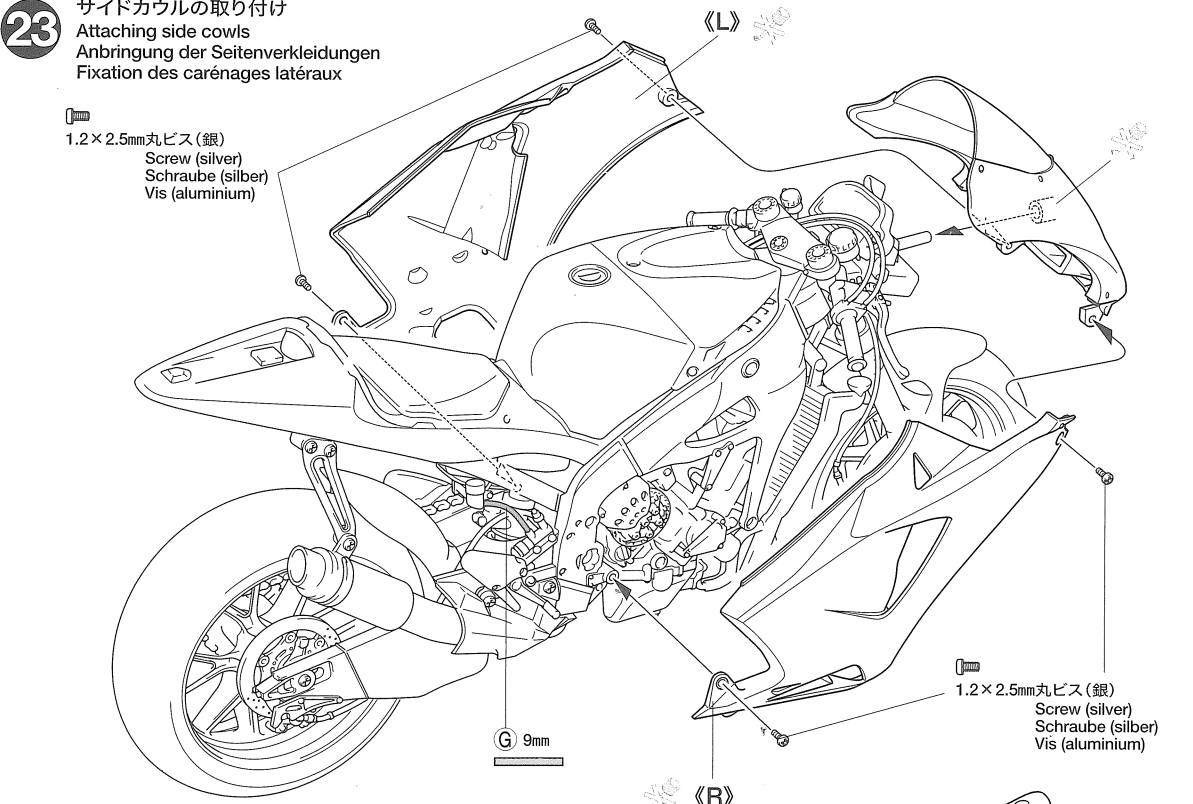
不要部品
 Not used.
 Nicht verwenden.
 Non utilisé.....

A2, A5, A6, A11, A15,
 A19, A21, A25, A26,
 A27, A33, A34, A35,
 A36, A38, A39, A44

F 50mm

23

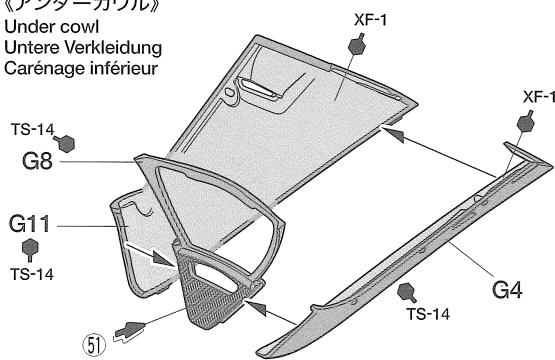
サイドカウルの取り付け
 Attaching side cowls
 Anbringung der Seitenverkleidungen
 Fixation des carénages latéraux



1.2×2.5mm丸ビス (銀)
 Screw (silver)
 Schraube (silber)
 Vis (aluminium)

1.2×2.5mm丸ビス (銀)
 Screw (silver)
 Schraube (silber)
 Vis (aluminium)

《アンダーカウル》
 Under cowl
 Untere Verkleidung
 Carénage inférieur



TS-14
 G8
 G11
 TS-14

XF-1
 XF-1
 G4
 TS-14

51

APPLYING DECALS

《スライドマークの貼り方》

- ①はりたいマークをハサミで切り抜きます。
- ②マークをぬるま湯に10秒ほどひたしてからタオル等の布の上に置きます。
- ③台紙のはしを手で持ち、はるところにマークをスライドさせてモデルに移してください。
- ④指に少し水をつけてマークをぬらしながら、正しい位置にずらしします。
- ⑤やわらかな布でマークの内側の気泡を押し出しながら、押しつけるようにして水分をとります。

DECAL APPLICATION

- ①Cut off decal from sheet.

- ②Dip the decal in tepid water for about 10 sec. and place on a clean cloth.
- ③Hold the backing sheet edge and slide decal onto the model.
- ④Move decal into position by wetting decal with finger.
- ⑤Press decal down gently with a soft cloth until excess water and air bubbles are gone.

ANBRINGUNG DES ABZIEHBILDES

- ①Abziehbild vom Blatt ausschneiden.
- ②Das Abziehbild ungefähr 10 Sek. in lauwarmes Wasser tauchen, dann auf sauberen Stoff legen.
- ③Die Kante der Unterlage halten und das Abziehbild auf das Modell schieben.
- ④Das Abziehbild an die richtige Stelle schieben und dabei mit dem Finger das

Abziehbild naßmachen.

- ⑤Das Abziehbild leicht mit einem weichen Tuch andrücken, bis überschüssiges Wasser und Luftblasen entfernt sind.

APPLICATION DES DECALCOMANIES

- ①Découpez la décalcomanie de sa feuille.
- ②Plongez la décalcomanie dans de l'eau tiède pendant 10 secondes environ et poser sur un linge propre.
- ③Retenez la feuille de protection par le côté et glissez la décalcomanie sur le modèle réduit.
- ④Placez la décalcomanie à l'endroit voulu en la mouillant avec un de vos doigts.
- ⑤Pressez doucement la décalcomanie avec un tissu doux jusqu'à ce que l'eau en excès et les bulles aient disparu.

MARKING TIRE

《タイヤマークの貼り方》

タイヤマークは保護紙、マークが印刷されたマーク紙、台紙からなっています。

- ①マークをはる部分のほこりや油分などをぬらした布でふきとってください。
- ②保護紙を取り去ります。マーク面を汚さないように、マークより少し大きめにカッターなどで切れ目を入れ、台紙からマークをはがします。
- ③文字が正しく読めるようにマーク紙を裏返しにしてタイヤに合わせ、指でこすってはりつけます。
- ④マーク紙の上から水をつけた指で、マーク部をなでるようにします。
- ⑤しばらくしてマークがタイヤにはりついたら、ゆっくりマーク紙をはがします。
- ⑥マークをはがしたあとは、水気をやわらかい布などでふきとってください。

●HOW TO APPLY TIRE DECALS

Tire decals have an adhesive surface, and are covered by thin protective paper.

- ①Wipe tire surface with a damp cloth.
- ②Remove protective paper. Be careful not to soil the adhesive surface. Cut out decal and peel off the lining using edge of a knife blade.
- ③Place decal into position and rub lightly with your finger.
- ④Apply moisture with a wet finger.
- ⑤Carefully remove the paper.
- ⑥Wipe off excess moisture with a soft cloth.

●ANBRINGEN DER REIFEN-ABZIEHBILDER

Die Reifen-Abziehbilder haben eine Klebeschicht.

- ①Die Reifenoberfläche mit feuchtem Tuch abwischen.
- ②Das Schutzpapier entfernen. Vorsicht, keinen Schmutz auf die Klebefläche bringen.

Painting the Yamaha YZR-M1 Valencia

The YZR-M1 which raced at Round 17 Valencia during the 2005 MotoGP season featured the Yamaha factory team livery from the 1970s, which differed from the bike's normal metallic blue livery. This special scheme featured a red strobe pattern on the white body fairings, and was only used at the race in Valencia.

Lackierung der Yamaha YZR-M1 Valencia

Die YZR-M1, welche beim 2005er MotoGP Runde 17 in Valencia fuhr, wies das Outfit des Yamaha Werksteams ab den 1970ern auf, welches sich von dem normalen, metallischblauen Stil unterschied. Dieses spezielle Lackierungs-Schema zeigte ein

- ③Das Abziehbild an richtigem Platz anbringen und mit dem Finger leicht andrücken.
- ④Mit naßem Finger Feuchtigkeit auftragen.
- ⑤Das Papier vorsichtig abziehen.
- ⑥Überschüssige Feuchtigkeit mit weichem Tuch wegwischen.

●COMMENT POSER LES TRANSFERTS SUR LES PNEUS

Les inscriptions à poser sur les pneus sont présentées sous forme de transferts dont l'une des faces est adhésive.

- ①Nettoyer le pneu avec un chiffon humide.
- ②Enlever le papier de protection. Attention à ne pas salir la surface adhésive. Découper les décalcomanies et détacher suivant la ligne en utilisant la pointe d'un couteau.
- ③Mettre la décalcomanie en place et frotter légèrement avec le doigt.
- ④Humidifier avec un doigt mouillé.
- ⑤Enlever le papier avec précaution.
- ⑥Enlever l'excès d'humidité avec un chiffon séchage.

rotes Rautenmuster auf weißer Verkleidung und wurde ausschließlich beim Rennen in Valencia verwendet.

Décoration de la Yamaha YZR-M1 Valencia

La YZR-M1 qui participa au GP de Valence, 17^{ème} manche du championnat MotoGP 2005 portait la légendaire livrée usine Yamaha des années 1970, différente de la décoration bleu métallisé habituelle. Cette livrée spéciale était blanche, et noire avec des pointillés rouges. Elle ne fut utilisée que lors du GP de Valence.

PAINTING

《ヤマハYZR-M1 バレンシア No.46》

2005年の2輪ロードレース世界選手権最終戦バレンシアGPに参戦したヤマハYZR-M1は、それまでのメタリックブルーから一転、1970年代から使われてきたヤマハのファクトリーカラーといえる、ホワイトをベースにレッドのブロックパターンを配したカラーをまとって登場しました。ゼッケンやスポンサーロゴ、さらにレッドのブロックラインなどのスライドマークは別紙を参考に貼ってください。また、エンジンや足まわりなどの細部の塗装は説明図中に示しました。

部品請求について

For use in Japan only!

★部品をなくしたり、こわした方は、このステッカーがはられたカスタマーサービス取次店でご注文いただけます。また、当社カスタマーサービスに直接ご注文する場合は、右記の方法でご注文することができます。詳しくは当社カスタマーサービスまでお問い合わせください。



- ①《郵便振替のご利用法》
郵便局の払込用紙の通信欄に下のリストを参考にITEM番号、スケール、製品名、部品名、部品コード、数量を必ずご記入ください。振込人住所欄にはお電話番号もお書きいただき、口座番号・00810-9-1118、加入者名・(株)タミヤでお振込ください。
- ②《代金引換のご利用法》
パーツ代金に加えて代引き手数料(315円)をご負担いただければ、電話またはホームページより代金引換によるご注文をお受けいたします。
- ③《タミヤカードのご利用法》
タミヤカードをご利用の場合、代金はご指定金融機関の口座引き落としとなります。ご注文は電話またはホームページよりお受けいたします。

《住所》 〒422-8610 静岡県駿河区恩田原3-7

株式会社タミヤ カスタマーサービス係

《お問い合わせ電話番号》

静岡 054-283-0003

東京 03-3899-3765 (静岡へ自動転送)

営業時間/平日▶8:00~20:00 土、日、祝日▶8:00~17:00

《カスタマーサービスアドレス》

http://tamiya.com/japan/customer/cs_top.htm



1/12
Motorcycle

www.tamiya.com

ヤマハ YZR-M1 ITEM 14115 50th Anniversary バレンシア エディション No.46

★価格は2009年11月現在のものです。予告なく変更となる場合があります。

部品名	税込価格	本体価格	部品コード
アッパーカウル(G1).....	283円	(270円)	19331147
Aパーツ.....	787円	(750円)	19001876
Gパーツ.....	609円	(580円)	19001906
Jパーツ.....	787円	(750円)	10111260
Kパーツ.....	294円	(280円)	19111108
タイヤ袋詰(※リキップ含む).....	493円	(470円)	19401329
ポリキャップ(8個).....	210円	(200円)	10446168
マーク.....	609円	(580円)	11401271
エンブレムステッカー.....	220円	(210円)	11421495
タイヤマーク.....	199円	(190円)	11401220
説明図.....	336円	(320円)	19808300

AFTER MARKET SERVICE CARD

When purchasing replacement parts, please take or send this form to your local Tamiya dealer so that the parts required can be correctly identified. Please note that specifications, availability and price are subject to change without notice.

Parts code	ITEM 14115
19331147.....	Upper Cowling
19001876.....	A Parts
19001906.....	G Parts
10111260.....	J Parts
19111108.....	K Parts
19401329.....	Tire Bag
10446168.....	Poly Cap (8 pcs.)
11401271.....	Decal
11421495.....	Emblem
11401220.....	Tire Decal
19808300.....	Instructions