





# Verwendete Symbole / Used Symbols

Bitte beachten Sie folgende Symbole, die in den nachfolgenden Baufragen verwendet werden.  
**Veillez noter les symboles indiqués ci-dessous, qui sont utilisés dans les étapes suivantes du montage.**  
 Sivanse tener en cuenta los símbolos facilitados a continuación, a utilizar en las siguientes fases de construcción.  
**SI prega di fare attenzione ai seguenti simboli che vengono usati nei susseguenti stadi di costruzione.**  
 Huomioi seuraavat symbolit, joita käytetään seuraavissa kokoonpanovaiheissa.  
**Leggiate i simboli e le istruzioni che seguono, che saranno utilizzati nelle fasi di montaggio successive.**  
 Proszę zwrócić uwagę na następujące symbole, które są użyte w następujących etapach montażowych.  
**Daħa sonarki montaj basamaklarında kullanılan olan, aşagıdaki sembollere dikkat ediniz.**  
 Kérjük, hogy a következı szimbólumokat, melyek az alábbi építési fázisokban alkalmazásra kerülnek, vegyék figyelembe.

Please note the following symbols, which are used in the following construction stages.  
**Neem a.s.b. de volgende symbolen in acht, die in de onderstaande bouwfasen worden gebruikt.**  
 Por favor, preste atención aos símbolos que seguem pois os mesmos serão usados nas próximas etapas de montagem.  
**Observara: Nedanstående piktogram anvisningar i de följande arbetsmomenten.**  
 Læg venligst mærke til følgende symboler, som benyttes i de følgende byggestrøg.  
**Παρακάτω αναφέρονται τα χρησιμοποιούμενα στις παρακάτω βήματα συναρμολόγησης. Δείτε προσim na dále uvedené symboly, které se používají v následujících konstrukčních stupních.**  
 Prosim za Vašu pozornost na sledeće simbole ki se uporabljajo v naslednjih korakih gradbe.



Absziehbild in Wasser einweichen und anbringen  
 Soak and apply decals  
 Mouiller et appliquer les décalcomanies  
 Transfer in water even latex waken en aanbrengen  
 Remojar y aplicar las calcomanías  
 Pôr de molho em água e aplicar o decalque  
 Immergere in acqua ed applicare decalcomanie  
 Blöt och läst dekalerna  
 Kostuta siirtökuvia vedessä ja aseta paikalleen  
 Fukt motivet i varmt vatten och får det över på modellén  
 Dypb bildet i vann og sett det på  
 Промоудити карткиви намоувити, и нанести  
 Zmękczyc kalkomanie w wodzie a następnie nakleić  
 βουτήξτε τη χαλκομανία στο νερό και τοποθετήστε την  
 Çikartmayı suda yumuşatın ve koyun  
 Öbütis namoút ve vodé a umistit  
 a matricáz vízben beáztatni és felhelyezni  
 Preslikać potopiti v vodu in zatim nanasati



Kleben  
 Glue  
 Coller  
 Lijmen  
 Engomar  
 Colar  
 Incollare  
 Limmas  
 Limaa  
 Limes  
 Lim  
 Kleben  
 Przykleić  
 κόλλημα  
 Yapıştırma  
 Lepeni  
 ragasztani  
 Ne lepi



Nicht kleben  
 Don't glue  
 Ne pas coller  
 Niet lijmen  
 No engomar  
 Não colar  
 Non incollare  
 Limmas ej  
 Älä limaa  
 Skäl IKKE limes  
 Ikke lim  
 Не клеити  
 Nie przyklejać  
 μη κολλάτε  
 Yapıştırmaayı  
 Nelepit  
 nem szabad ragasztani  
 Ne lepi



Wahlweise  
 Optional  
 Facultatif  
 Naar keuze  
 No engomar  
 Alternado  
 Facoltivo  
 Valfritt  
 Valittävöiseiti  
 Valgritt  
 Valgritt  
 Na vyöbor  
 Do wyboru  
 evallaktiká  
 Seçmeli  
 Völlelne  
 tetszés szerint  
 naçin izbere



Anzahl der Arbeitsgänge  
 Number of working steps  
 Nombre d'étapes de travail  
 Het aantal bouwstappen  
 Número de operaciones de trabajo  
 Número de etapas de trabalho  
 Numero di passaggi  
 Antal arbetsmoment  
 Työvaiheiden lukumäärä  
 Antal arbejdstid  
 Antall arbeidstimer  
 На выöбор  
 Liczba operacji  
 αριθμός των εργασιών  
 İş safhalarının sayısı  
 Počet pracovných operáci  
 Munkafolyamatok száma  
 Številka koraka montaže



Klebeband  
 Adhesive tape  
 Dévidoir de ruban adhésif  
 Plakband  
 Cinta adhesiva  
 Fita adesiva  
 Nastro adesivo  
 Tejp  
 Teippi  
 Tape  
 Tæpe  
 Клейкая лента  
 Tasmá klejaca  
 κολλητική ταινία  
 Yapıştırma bandı  
 Lepici páska  
 ragasztószalag  
 Traka z lepliom



Gleichen Vorgang auf der gegenüberliegenden Seite wiederholen  
 Repeat same procedure on opposite side  
 Opérer de la même façon sur l'autre face  
 Dezelfde handeling herhalen aan de tegenoverliggende kant  
 Realizar el mismo procedimiento en el lado opuesto  
 Repetir o mesmo procedimento utilizado no lado oposto  
 Stessa procedura sul lato opposto  
 Upprepa proceduren på motsatta sidan  
 Toista sama toimenpide kúten vierisellä sivulla  
 Det samme arbejde gentages på den modsattliggende side  
 Gjenta prosedyren på siden tværs overfor  
 Повторить такую же операцию на противоположной стороне  
 Taki sam przebieg czynności powtórz na stronie przeciwej  
 επανάληψτε την ίδια διαδικασία στην απέναντι πλευρά  
 Aynı işlemi karşı tarafa tekrarlayın  
 Stejný postup zopakujte na protilehí strané  
 ugyanzart a folyamatot a szemben található oldalán megismételni  
 Isti postopek ponoviti in na sprötni strani



Bauteile trocken lassen  
 Allow the parts to dry  
 Laisser sécher les pièces  
 Oderdelen laten drogen  
 Dejar secar las piezas  
 Deixar secar os componentes  
 Far asciugarsi i componenti  
 Anna östlen kulluvia  
 La delene tørke  
 Lad komponenterne tørre  
 Låt byggdelarna torka  
 Дать деталям высохнуть  
 Czesci pozostawic do wyschnięcia  
 Αφήστε τα μέρη να στεγνώσουν  
 Yapi parçalarını kurumaya birakınız  
 Alkatrészeket hagyja száradni  
 Jednotlivé díly nechte zaschnout  
 Positite da sestavni deli posušijo



Unregelmäßig mit einem Pinsel verteilen  
 Apply unevenly with a brush  
 Enduire irrégulièrement au pinceau  
 Met penseel onregelmatig verdelen  
 Distribuir desuniformemente con un pincel  
 Espalhar de forma irregular com um pincel  
 Ripartire in modo irregolare con un pennello  
 Fördela öjmnt med en pensel  
 Jaoiteile epäsuönnöllisesti siveltimellä  
 Fördelles uregelmässigt med en pensel  
 Fördelles öjvnt med en pensel  
 Распределять неравномерно с помощью кисточки  
 Rozprzowadzić nierównomiernie pędzlem  
 με ένα πινέλο μοιράστε ασυμμετρικά  
 Düzensiz olarak bir fırça ile dağıtın  
 Nepravidelné rozdielit nepravidlívčím štétoe  
 egy ecsettel szabálytalanul elosztani  
 Nenakomerno nanesti z četkico

# Beiliegenden Sicherheitstext beachten / Please note the enclosed safety advice

**D: Beiliegenden Sicherheitstext beachten und nachschlagebereit halten.**  
 GB: Please note the enclosed safety advice and keep safe for later reference.  
**F: Respecter les consignes de sécurité ci-jointes et les conserver à portée de main.**  
 NL: Houdt u aan de bijgaande veiligheidsinstructies en hou deze steeds bij de hand.  
**E: Observar y siempre tener a disposición este texto de seguridad adjunto.**  
 I: Seguire le avvertenze di sicurezza allegate e tenerle a portata di mano.  
**P: Ter em atenção o texto de segurança anexo e guardá-lo para consulta.**  
 S: Beakta bifogad säkerhetstext och håll den i beredskaps.  
**FIN: Huomioi ja säilytä ohjeist varoitukset.**

DK: Overhold vedlagte sikkerhedsanvisninger og hav dem liggende i nærheden.  
**N: Ha alltid vedlagt sikkerhetstekst klar til bruk.**  
 RU: Соблюдать прилагаемый текст по технике безопасности, хранить его в легко доступном месте.  
**PL: Stosować się do załączonej karty bezpieczeństwa i mieć ją stale do wglądu.**  
 GR: Προσέξτε τις συνημμένες υποδείξεις ασφαλείας και φυλάξτε τις έτσι ώστε να τις έχετε πάντα σε διαθέσιμη σοε.  
**TR: Ekteki güvenliik talimatlarını dikkate alıp, bakabileceginiz bir yerde muhafaza ediniz.**  
 CZ: Dbejte na pøiložený bezpečnostní text a mějte jej připravený na dosah.  
**H: A mellékelt biztonsági szövegét vegye figyelembe és tartsa fellepozásra készen!**  
 SL: Priložena varnostna navodila izvajajte in jih hranite na vsem dostopnem mestu.

Dieser Bauzust wurde in mehrfachen Qualitäts- und Gewichtskontrollen auf Vollständigkeit überprüft. Reklamationen können nur bearbeitet werden, wenn die **Bauanleitung**, das aus der Kartanlage herausgeschnittene **EAN-Strichcode-Feld** und der **Kassenbon** eingeschickt werden. Bitte haben Sie Verständnis dafür, dass wir nur Gewährleistung bei aktuellen Artikeln übernehmen können, die im Zeitraum der letzten 24 Monate erworben worden sind. **Unfrei eingegangene Reklamationssendungen werden von uns nicht angenommen!** „Einzelteile für Umbauten können gegen Vorkasse erworben werden“. Unsere Adresse: Revell GmbH & Co. KG, Abteilung X, Henschelstr. 20-30, 32257 Bünde. Dieser Direktservice gilt für die Länder: Deutschland, Benelux, Österreich, Frankreich, Großbritannien. Reklamationen aus den übrigen Ländern werden über die jeweiligen Distributeure abgewickelt. Bitte kontaktieren Sie Ihren Händler.  
*This Model Kit has been subject to extensive quality and weight checks during the manufacturing process to ensure it leaves our warehouse in perfect condition. We are only able to process applications for missing parts if the following procedure is followed. In all cases the following will be required before we are able to process any request: Original receipt (proof of purchase) original instruction sheets (will be returned) and the bar code cut out of the box. We may not be able to process requests for products that have been discontinued for more than 24 months. Products that are returned directly to us without prior authorisation by a company representative will not be accepted and returned to sender. Replacement parts for conversion or spares will continue to be available however they will incur a handling charge. Please write to: Department X, Revell GmbH & Co. KG, Henschelstr 20-30, 32257 Bünde.*  
 This direct Service is only available in the following markets: Germany, Benelux, Austria, France & Great Britain, Revell GmbH & Co. KG, Boston House, 64-66 Queensway, Hemel Hempstead, Herts, HP2 5HA, Great Britain.  
 For all other markets please contact your local dealer or distributor directly.

Afin de vous donner entière satisfaction et pour nous assurer que tous les éléments nécessaires au montage de votre maquette sont présents dans la boîte, cet article a subi dans son intégralité divers contrôles qualitatifs ainsi que des contrôles de poids.  
 Si toutefois vous deviez nous faire part de certaines réclamations, nous vous prions de bien vouloir vous adresser à votre revendeur habituel, muni de la notice de montage, du code EAN découpé sur la boîte, ainsi que de votre ticket de caisse.  
 Le SAV ne sera assuré que pour les articles ayant été acquis depuis moins de 24 mois. Les pièces de rechange utilisées pour la transformation de maquettes pourront être obtenues en pré-paiement. Dans le cas où vous n'obtiendriez pas satisfaction, vous pouvez vous adresser directement à notre service SAV à l'adresse suivante: REVELL GmbH & Co.KG, Abteilung X, Henschelstraße 20-30, D-32257 Bünde c/o Revell GmbH & Co. KG, 14 B, rue du Chapeau Rouge, F-21000 Dijon, France.  
 Pour tous les autres marchés, merci de prendre contact avec votre détaillant ou distributeur.  
 Deze bouwdoos werd vöerscheidene malen volledig gecontroleerd op kwaliteit en gewicht. Klachten kunnen slechts in behandeling worden genomen indien de bouwhandleiding, de uit de doos geknipte EAN - streepjescode en de kassenbon zijn meegezonden. Wij vragen om uw begrip dat wij alleen garantie kunnen geven voor huidige artikelen die binnen een periode van de laatste 24 maanden zijn gekocht. Onvolledig ingezonden klachten kunnen niet in behandeling worden genomen. Onderdelen voor ombouw kunnen tegen vooruitbetaling gekocht worden.  
 Ons adres is: Revell GmbH & Co. KG, Afdeling X, Henschelstrasse 20-30, 32257 Bünde, Oostenrijk, Frankrijk, Groot Brittannië.  
 Klachten afkomstig uit overige landen worden via de eventuele lokale vertegenwoordigers van Revell afgewikkeld. Wij verzoeken U contact op te nemen met uw winkelier.

# Benőigte Farben / Used Colors

Benőigte Farben  
Required colours

Peintures néesaires  
Benőidige kleuren

Pinturas necesarias  
Tintas necesarias

Colori necessari  
Anvānda fārger

Tarvitavat vārt  
Du trengir fōlgende fārger

Nēvendige fārger  
Нeoбoдимые краски

Potrzebne kolory  
Anaitoūmena χρώματα

Gerekti renkler  
Potřebné barvy

Szüksėges szīnek  
Potřebné barve

## A

**Afrikabraun, matt 17**  
Afrixa brown, matt  
Brun Afrique, mat  
Afrikabraun, mat  
Marin africain, mate  
Castanho-africano, mate  
Bruno africano, opaco  
Afrikabraun, matt  
Khakiinruskea, matta  
Afrikabraun, mat  
Afrika-brun, matt  
Африкано-коричневый, матовый  
Braz afyrikski, matowy  
Kopé Afyrikski, mat  
Afrika kahverengisi, mat  
Afrikabarna, matt  
Africká hnědá, matná  
Afriskorjava, brez leska

## B

**panzergrau, matt 78**  
tank grey, matt  
gris blindé, mat  
panzergrau, mat  
plumbeo, mate  
cinzento militar, fosco  
color carro armato, opaco  
panssargrå, matt  
passasarinharmaa, himmeä  
kampvagngrå, mat  
panssargrå, matt  
серый танк, матовый  
szary czołg, matowy  
ykeri tankk, mat  
panzer grisi, mat  
pancéřové šedá, matná  
oklopno siva, mat

## C

**eisen, metallic 91**  
steel, metallic  
coloris fer, métallique  
ijzerkleurig, metallic  
ferrroso, metalizado  
ferro, metálico  
ferro, metallic  
järnårg, metallic  
teräksenvärinen, metallikiiltö  
jern, metallic  
jern, metallic  
стальной, металллик  
Želazo, metaliczny  
öndjörö, metallikkö  
demir, metallic  
železna, metaliza  
vas, metáli  
železna, metalik

## D

**braun, matt 85**  
brown, matt  
brun, mat  
brun, mat  
marón, mate  
castanho, fosco  
marrone, opaco  
brun, matt  
ruskea, himmeä  
brun, mat  
brun, matt  
коричневый, матовый  
brązowy, matowy  
kopé, mat  
kahverengi, mat  
hnědá, matná  
barna, matt  
rjava, mat

## E

**anthrazit, matt 9**  
anthracite grey, matt  
anthracit, mat  
anthracit, mat  
anthracite, mate  
anthracite, fosco  
anthracite, opaco  
anthracit, matt  
antrasiti, himmeä  
koksgrå, mat  
antrasiti, matt  
антрацит, матовый  
antracyt, matowy  
σινθρακι, mat  
antrasit, mat  
antrasit, matná  
antrasit, matt  
tanno siva, mat

## F

**rost, matt 83**  
rust, matt  
rouille, mat  
roest, mat  
orin, mate  
ferugem, fosco  
color ruggine, opaco  
rost, matt  
rooste, himmeä  
rust, mat  
rust, matt  
ржавчина, матовый  
rdzawy, matowy  
χρώμα οκουριάς, mat  
pas rengi, mat  
rezavá, matná  
rozšda, matt  
rjava, mat

## G

**erdfarbe, matt 87**  
earth brown, matt  
couleur terre, mat  
aardkleur, mat  
tierra colorante, mate  
côr de terra, fosco  
marrone terra, opaco  
jordfārg, matt  
maanvärinen, himmeä  
jordfārg, matt  
jordfārg, matt  
землистый, матовый  
ziemisty, matowy  
χρώμα γης, mat  
toprak rengi, mat  
žlutavá, matná  
földszín, matt  
barva zemije, mat

## H

**Hellgrau, matt 76**  
Light grey, matt  
Gris clair, mat  
Lichtgrā, mat  
Gris chiaro, mate  
Cinzento-chiaro, mate  
Grijjo chiaro, opaco  
Ljessgrå, matt  
Vaaleenharmaa, matta  
Ljessgrå, mat  
Ljessgrå, matt  
Светло-серый, матовый  
Jasnoszary, matowy  
Γκρι ανοιχτό, mat  
Açık gri, mat  
Világosszürke, matt  
Světle šedivá, matná  
Svetlosiva, brez leska

## I

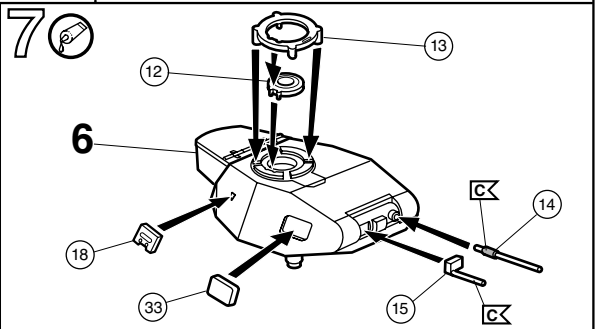
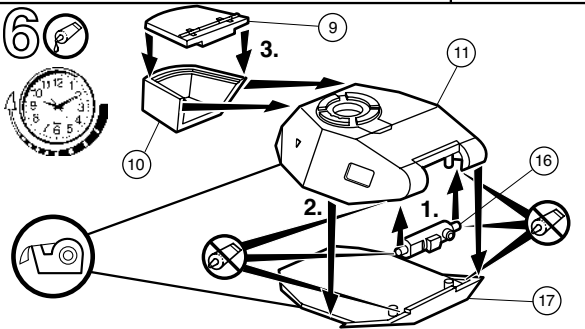
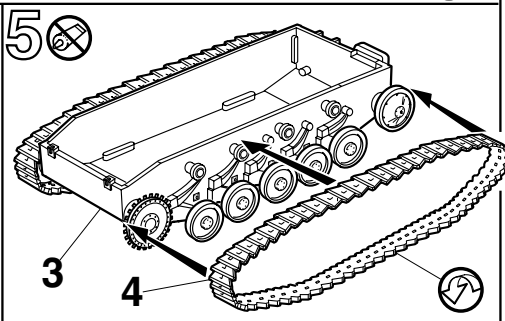
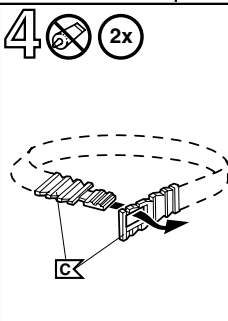
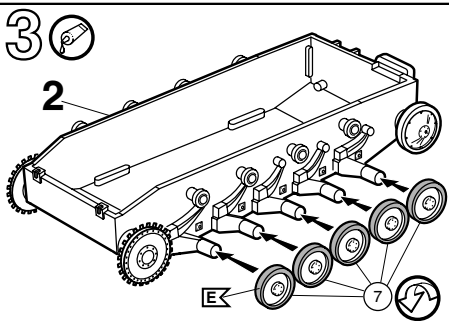
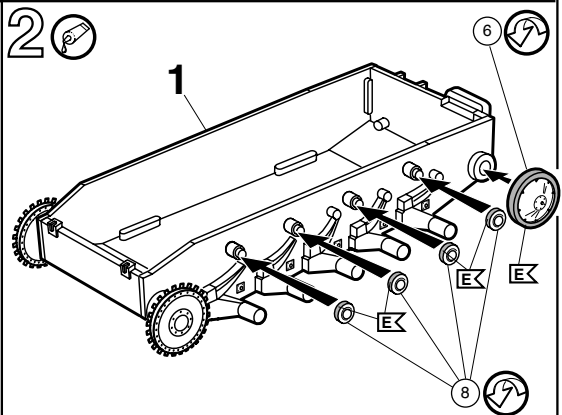
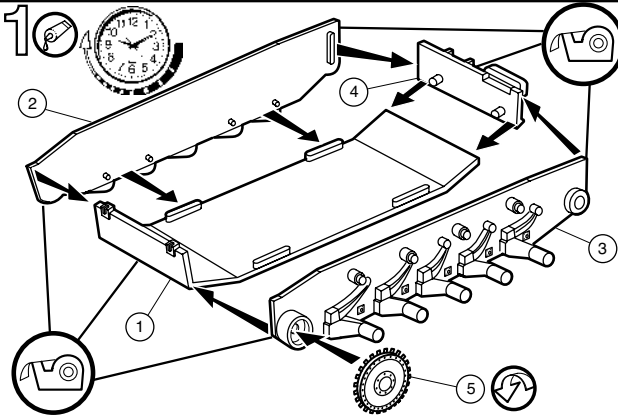
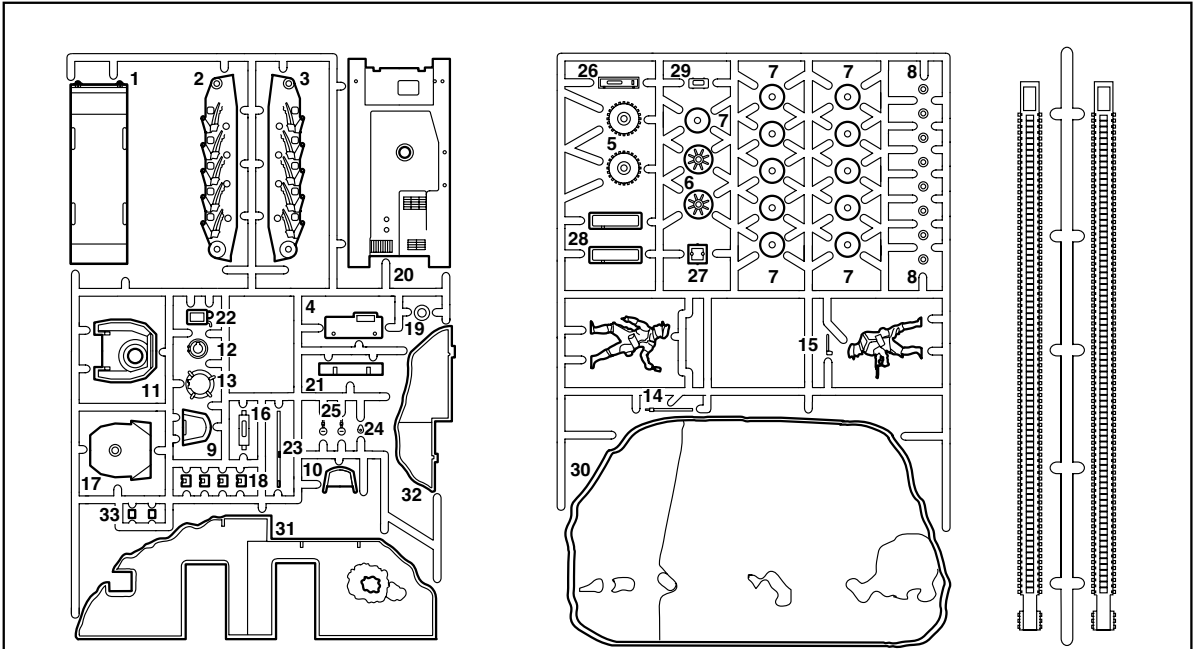
**hautfarbe, matt 35**  
flesh, matt  
couleur chair, mat  
huidskleur, mat  
color piel, mate  
côr da pele, fosco  
couleur pelle, opaco  
hudfārg, matt  
ihonvärinen, himmeä  
hudfārg, mat  
hudfārg, matt  
телесный, матовый  
cielisty, matowy  
χρώμα δέρματος, mat  
fen rengi, mat  
barva kože, matná  
bőrszín, matt  
barva kože, mat

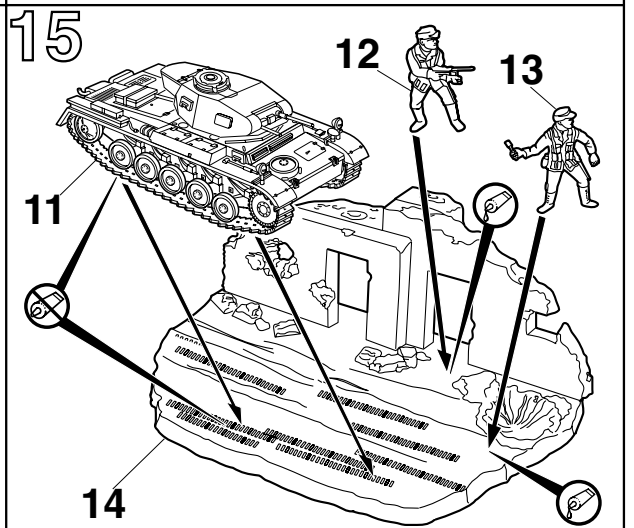
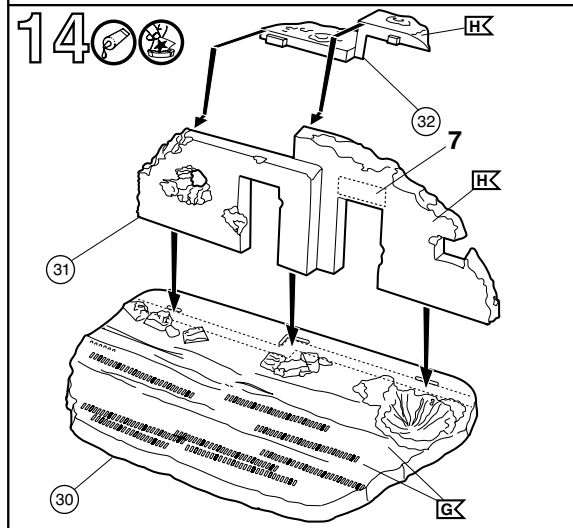
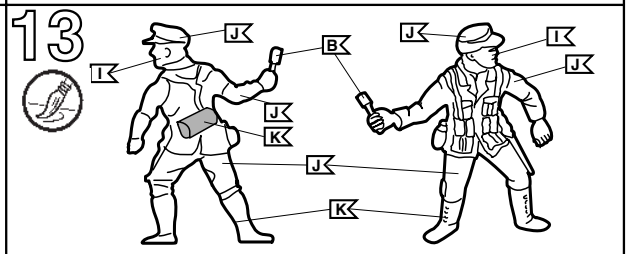
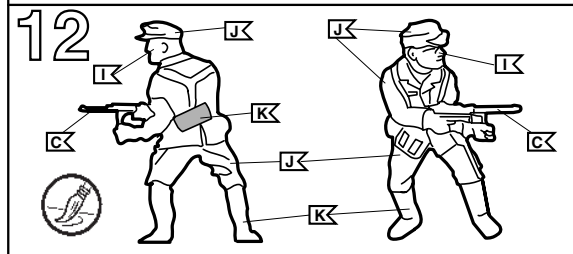
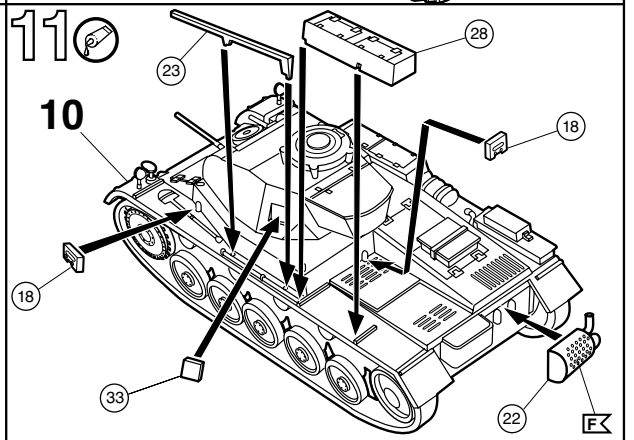
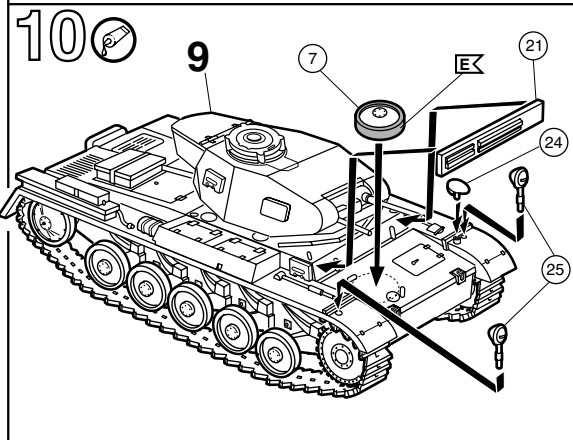
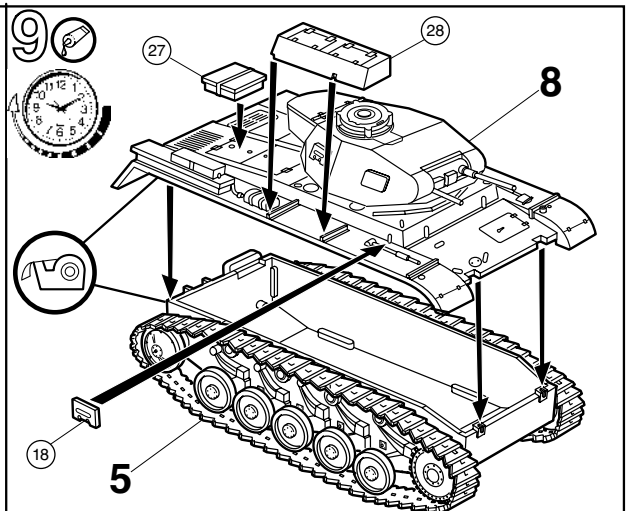
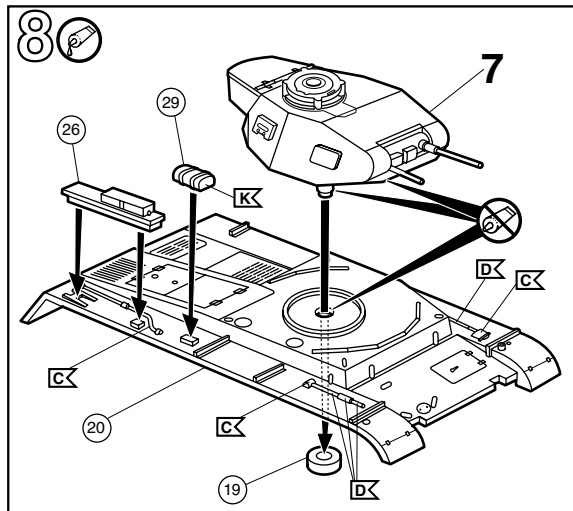
## J

**ocker, matt 88**  
ochre brown, matt  
ocre, mat  
oker, mat  
ocre, mate  
ocre, fosco  
ocra, opaco  
ockra, matt  
okra (keltamulta), himmeä  
okker, mat  
okker, matt  
охра, матовый  
ochra, matowy  
ώχρο, mat  
koyu kavuniçi, mat  
okrově žlutá, matná  
okker, matt  
okker, matt

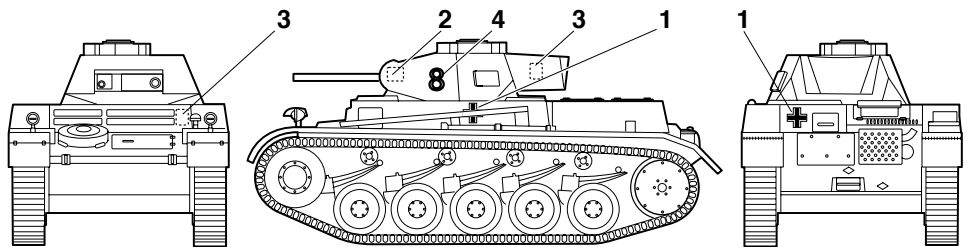
## K

**khakibraun, matt 86**  
olive brown, matt  
brun khaki, mat  
khakibraun, mat  
caqui, mate  
castanho caqui, fosco  
marrone caqui, opaco  
kaki-brun, matt  
Khakiinruskea, himmeä  
Khakibraun, mat  
Khakibraun, matt  
коричневый "хакки", матовый  
brązowy khaki, matowy  
коро-хакки, mat  
haki renkli, mat  
hnědá khaki, matná  
kekibarna, matt  
kaki rjava, mat

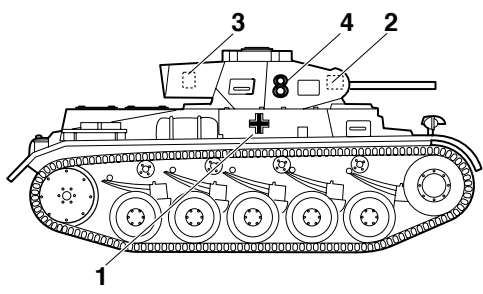
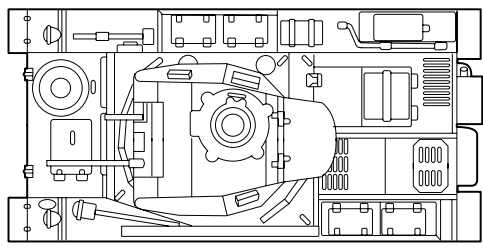




# 16

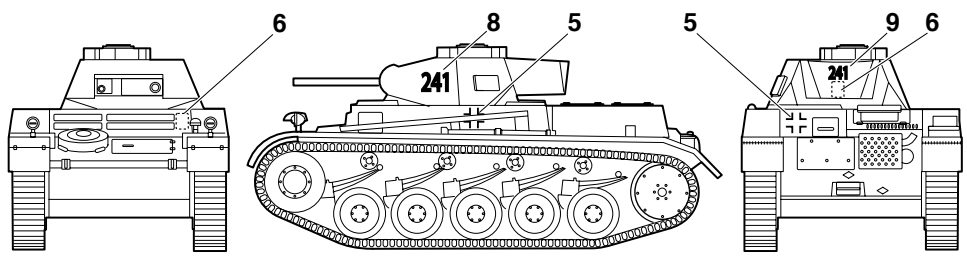


A

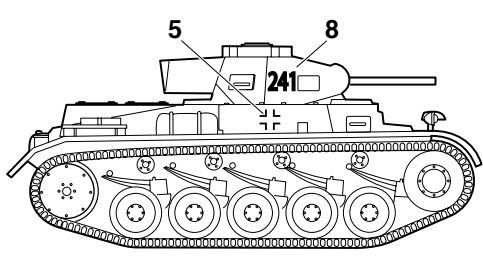
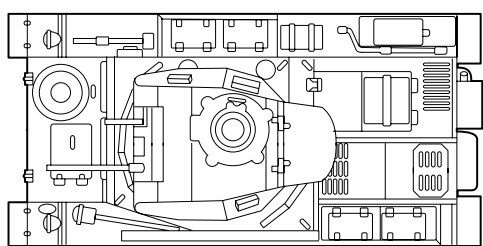


Pz Rgt 8, 15. Pz Div,  
DAK, North Africa,  
1941-1942

# 17



B



5. Leichte Division,  
DAK, North Africa,  
1941