

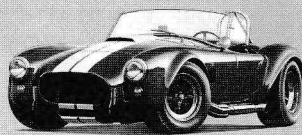


SHELBY
AMERICAN, INC.

427 S/C COBRA DX

1/24 シェルビー アメリカン コブラ 427 S/C デラックスバージョン

上級者向き



FUJIMI

フジミ模型株式会社

静岡市登呂4-21-1 〒422-8033

FUJIMI MOKEI CO.,LTD.

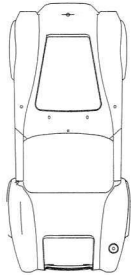
4-21-1 TORO SHIZUOKA CITY JAPAN

PARTS LIST

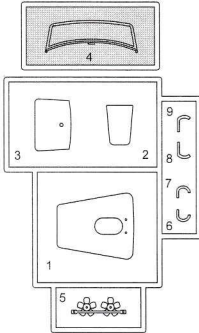
※箱詰め内容をお確かめください。十分注意しておりますが、
万一、欠品や不良品がありましたら当社までご連絡ください。

アミ部は使用しません。Unuse these parts.

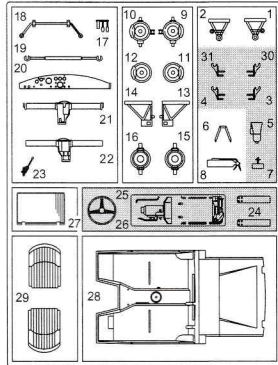
ボディ
Body



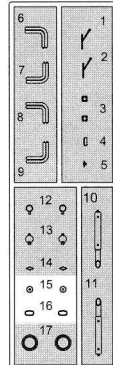
A 部品 A Parts



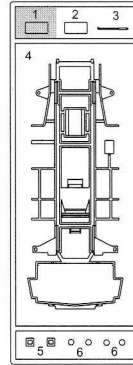
B 部品 B Parts



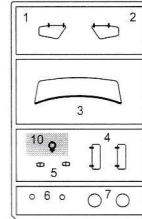
C 部品 C Parts



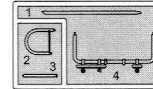
D 部品 D Parts



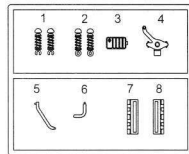
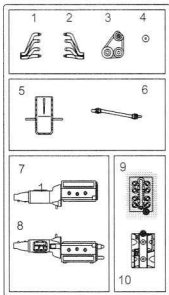
G 部品 G Parts



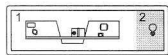
F 部品 F Parts



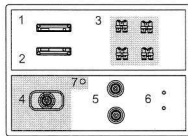
J 部品 J Parts K 部品 K Parts



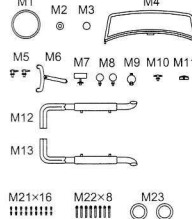
H 部品 H Parts



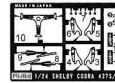
L 部品 L Parts



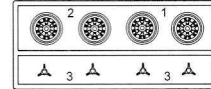
メタルパーツ M



エッチング



W 部品 W Parts



V 部品 V Parts P 部品 P Parts



パーツを注文される時は

● 部品を破損、紛失された方は、上記の必要な部品を○でかこみ、住所、氏名、郵便番号を明記の上、このカードと代金を現金書留、又は郵便為替にて当社までお送りください。

フジミ模型株式会社「アフターサービス係」

送り先 〒422-8033 静岡市登呂4-21-1 TEL (054) 286-0346 FAX (054) 286-0349



郵便振替の御利用方法

部品等の御注文の送金方法として定額為替、現金書留の他に郵便振替もご利用出来ます。郵便局窓口にて郵便振替用紙を入手し、下記事項を御記入の上、窓口にて、代金をお払込み下さい。

- 口座番号欄 00860-1-121953
- 加入者欄 フジミ模型株式会社
- 通信欄 御注文のシリーズ名、シリーズ NO. 製品名称、部品名、数量。
- 払込人住所 お客様の住所、氏名、氏名欄 電話番号、郵便番号。
- 金額欄 部品代、消費税、送料を含む代金総額

☆ お届けは郵便振替の場合、1週間～10日間位かかります。

☆ 郵便振替を御利用の場合は部品請求カードの送付は必要有りません。

— お問合せ先 —

フジミ模型株式会社アフターサービス係
〒422-8033 静岡市登呂4-21-1
TEL 054-286-0346
FAX 054-286-0349

部品請求カード (1/24 コブラ 427 S/C DX. バージョン)

部品名	部品代	消費税(5%)	送料	合計	部品名	部品代	消費税(5%)	送料	合計
ボディ(ブルー)	350円	18円	200円	568円	メタルパーツ				
A 部品	300円	15円	160円	475円	M 1.2.3セット	150円	8円	120円	278円
B 部品	350円	18円	240円	608円	M 4	350円	18円	160円	528円
C.F.W 部品	300円	15円	160円	475円	M 5(1個分)	50円	3円	120円	173円
D 部品	300円	15円	160円	475円	M 6	200円	10円	120円	330円
G 部品	300円	15円	160円	475円	M 7	60円	3円	120円	183円
H 部品	150円	8円	120円	278円	M 8(1個分)	50円	3円	120円	173円
J 部品	300円	15円	160円	475円	M 9	50円	3円	120円	173円
K 部品	250円	13円	120円	383円	M 10	50円	3円	120円	173円
L 部品	350円	18円	120円	488円	M 11	50円	3円	120円	173円
P.V 部品	300円	15円	140円	455円	M 12	300円	15円	140円	455円
エッチング	300円	15円	120円	435円	M 13	300円	15円	140円	455円
デカル(カクログラ複製)	600円	30円	90円	720円	M 21(1個分)	40円	2円	120円	164円
組立説明書	150円	8円	140円	298円	M 22(1個分)	100円	5円	120円	225円
					M 23(1個分)	100円	5円	120円	225円

※表示価格は予告なく変更する場合があります。

郵便番号 ① 氏名

12096



住所

組み立て前の注意 ATTENTION

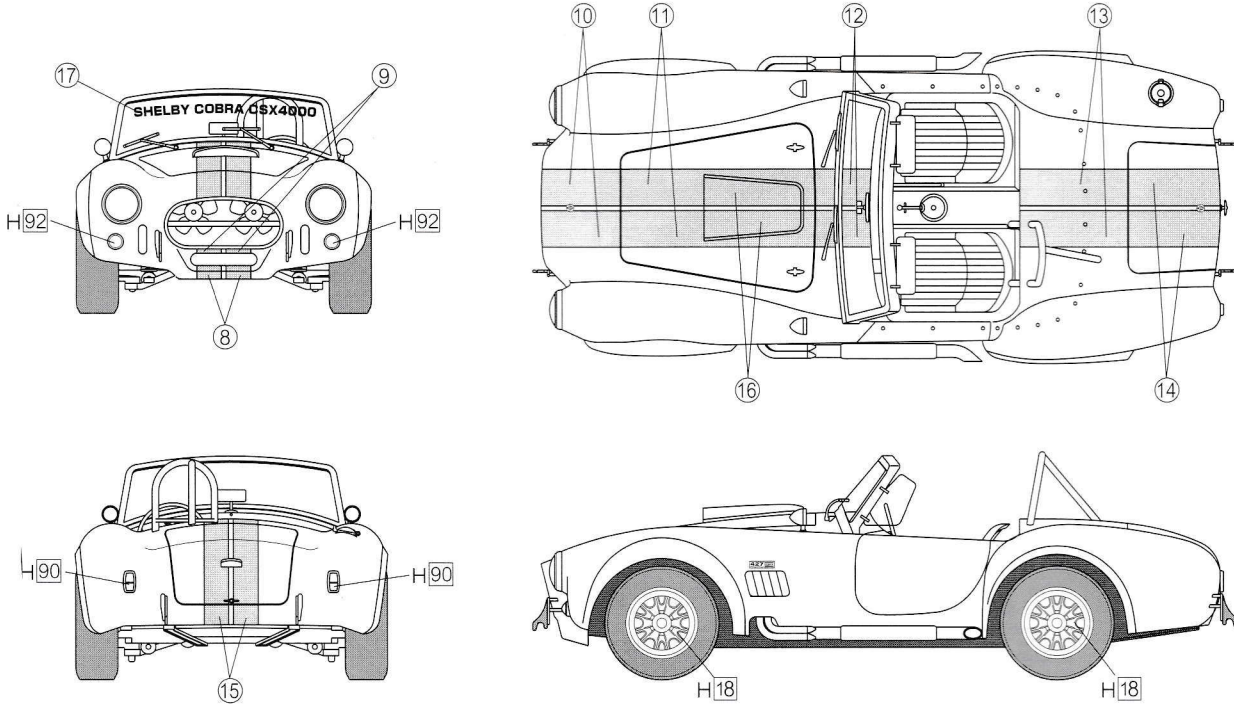
- ・組み立てには特に指示がある場合を除いて接着剤を使用して下さい。
USE GLUE TO ATTACH PARTS UNLESS OTHERWISE INDICATED.
- ・エッチングパーツの塗装には、クレオス社製で「Mr. カラー」を使用して下さい。

- ・メタルパーツ及び、エッチングパーツには鉛は含まれておりません。
- ・メタルパーツ 1~13 の材質は、アンチ 70%、錫 27% 銅 3% です。
- ・メタルパーツ 21,22 の材質は真鍮、23 はアルミニウムです。
- ・メタルパーツ 1~13 は真鍮ブラシで丁寧に磨く事で光沢のある銀色に仕上がります。
- ・メタルパーツ 1~13 の離型剤又は、中性洗剤でよく洗い充分乾燥させると接着と塗装に効果があります。
- ・メタルパーツ及び、エッチングパーツの塗装前にはメタルプライマーを塗って下さい。

MARKINGS & PAINTING

★ ⑧~⑰ 使用しないデカールはご自由にお使い下さい。

ボディカラー H88
BodyColor



本キットで使用する塗料/使用マークの意味

色を塗る時は、安全な水性塗料を使ってください。
キットの指定塗料は『株式会社 GSIクレオス』社製で、
H□ は『水性ホビーカラー』、
■ は『Mr. カラー』の塗料番号です。

H1	1	ホワイト	WHITE	WEIß	BLANC	BLANCO	白色
H2	2	ブラック	BLACK	SCHWARZ	NOIR	NEGRO	黒色
H3	3	レッド	RED	ROT	ROUGE	ROJO	紅色
H5	5	ブルー	BLUE	BLAU	BLEU	AZUL	藍色
H8	8	シルバー	SILVER	SILBER	ARGENT	PLATA	銀色
H12	33	つや消しブラック	FLAT BLACK	MATT SCHWARZ	NOIR MAT	NEGRO MATE	啞黒色
H18	28	黒鉄色基本色 (鉄、エンジン用)	STEEL	STAHL	ACIER	ACERO	黒鉄色
H37	43	ウッドブラウン	WOOD BROWN	HOLZ BRAUN	BRUN BOIS	CAFE MADERA	木棕色
H90	47	クリアーレッド	CLEAR RED	ROT, REIN	ROUGE TRANSPARENT	ROJO TRANSP.	透明紅色
H92	49	クリアーオレンジ	CLEAR ORANGE	ORANGE, REIN	ORANGE TRANSPARENT	NARANJA TRANSP.	透明橙色
H88	76	メタリックブルー	METALLIC BLUE	BLAU METALLISCH	BLUE METALLIQUE	AZUL METALICO	金属藍色

使用マーク

★ デカールをはります。
Apply decal.
Abziehbilder anbringen.
Coller le decalque.
Adhiera la calcomanía.
貼上水印紙。

✂ 接着はしません。
Do not cement.
Nicht kleben.
Ne pas coller.
No pegue.
不合黏合。

◀▶ どちらかを選びます。
Optional parts.
Teils nach Wahl.
Pièces au choix.
Seleccione uno.
可以選擇使用。

⚠ 注意してください。
Besondere Beachtung schenken
Ken (Vorsicht)
Faire tres attention (Prudence)
Tenga cuidado
小心留意。

◀▶ 反対側にもあります。
Repeat for opposite side.
Wiederholung für gegenüberliegende Seite.
Répétition de la page précédente.
También en el lado opuesto.
另一邊照樣制作。


×2 2組つくります。
Make 2sets.
2 Sätze erstellen.
Realizar dos piezas.
Ensamble dos juegos.
同様の製作2套。

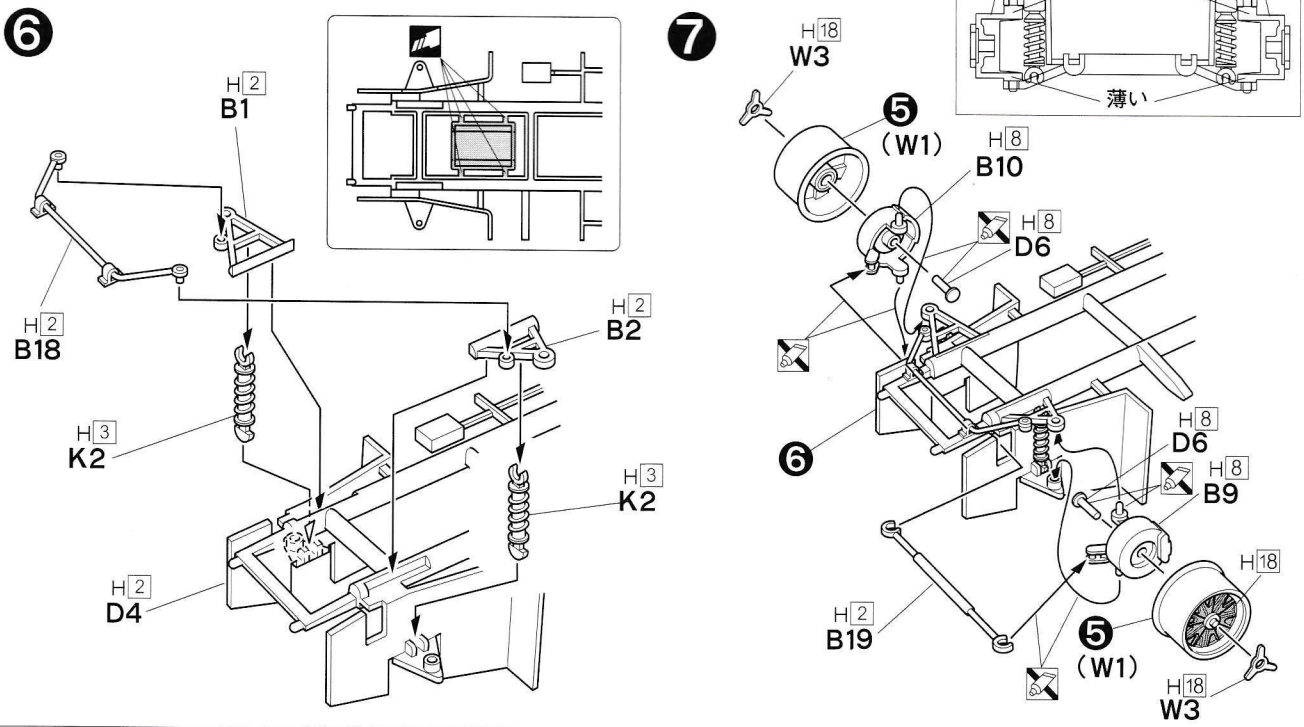
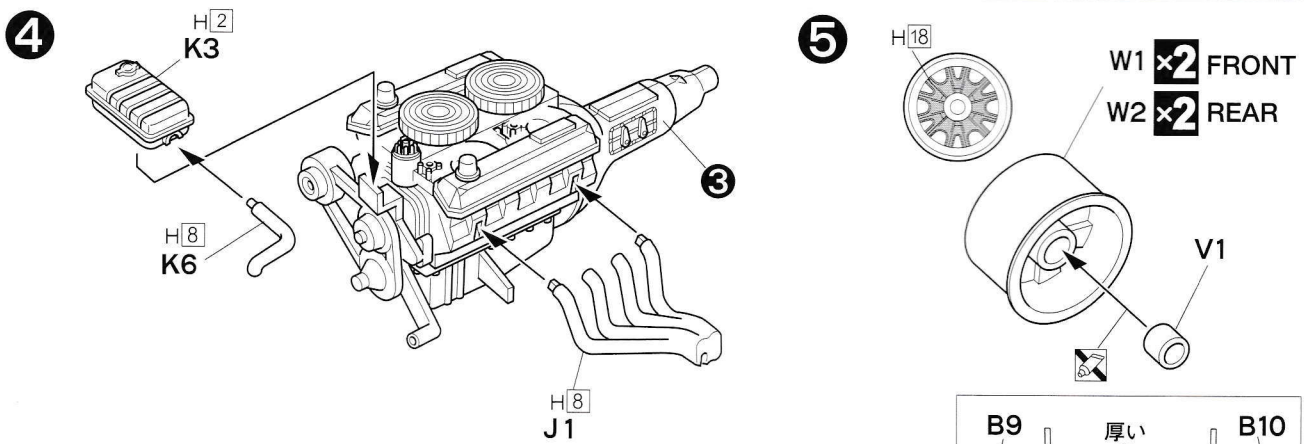
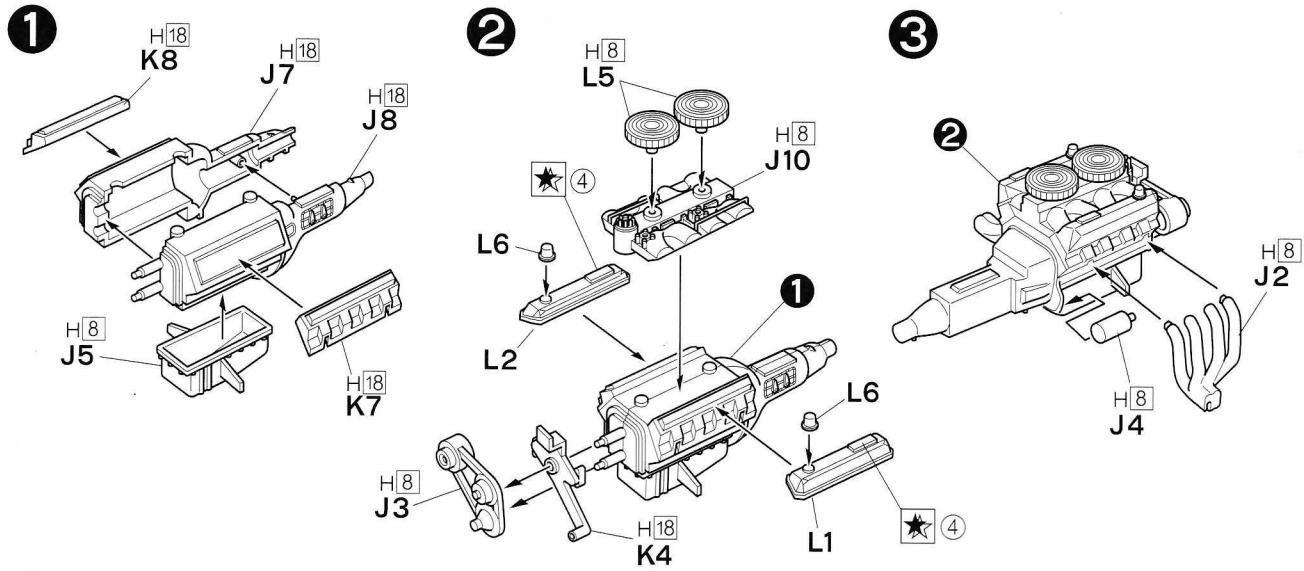
✂ 切り取ります
Remove.
Bescheiden.
Découper.
Corte.
切去。

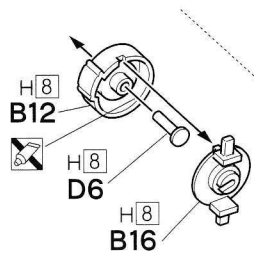
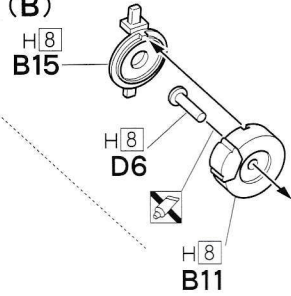
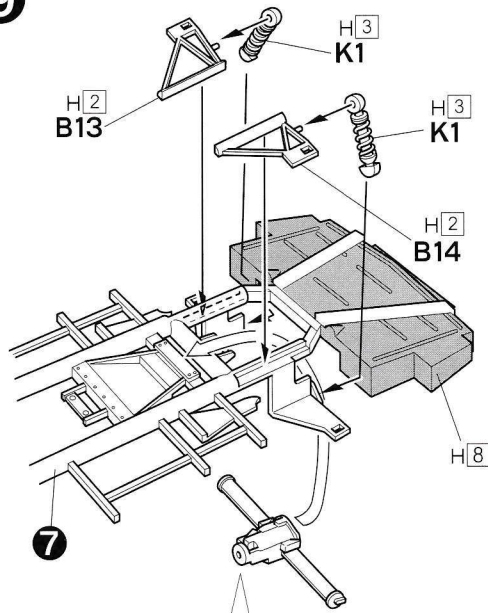
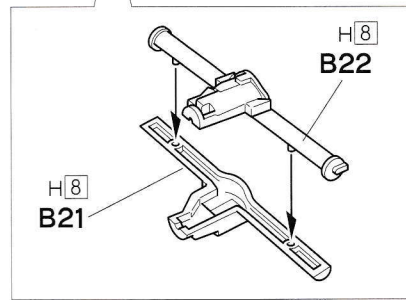
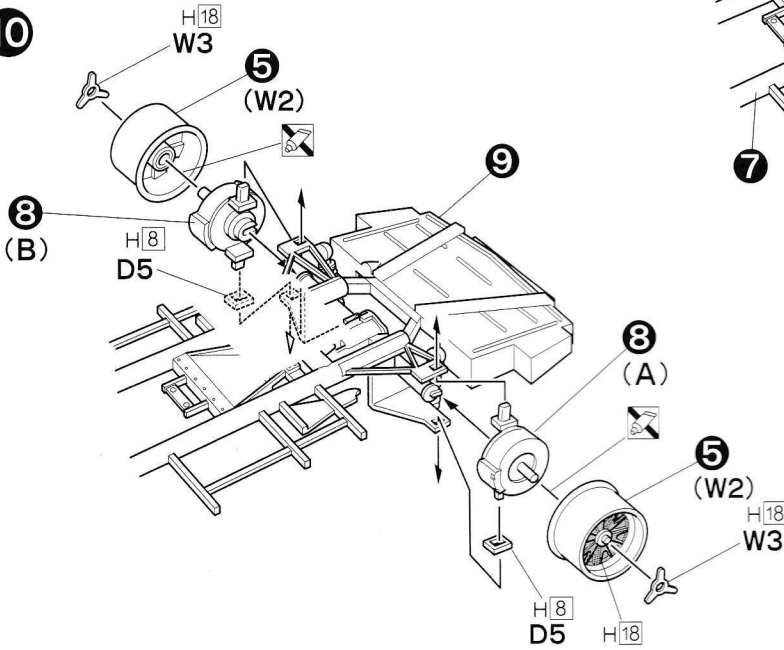
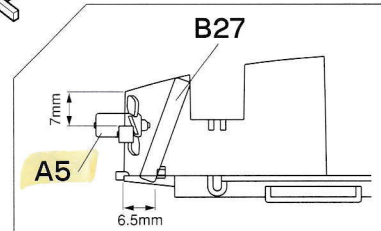
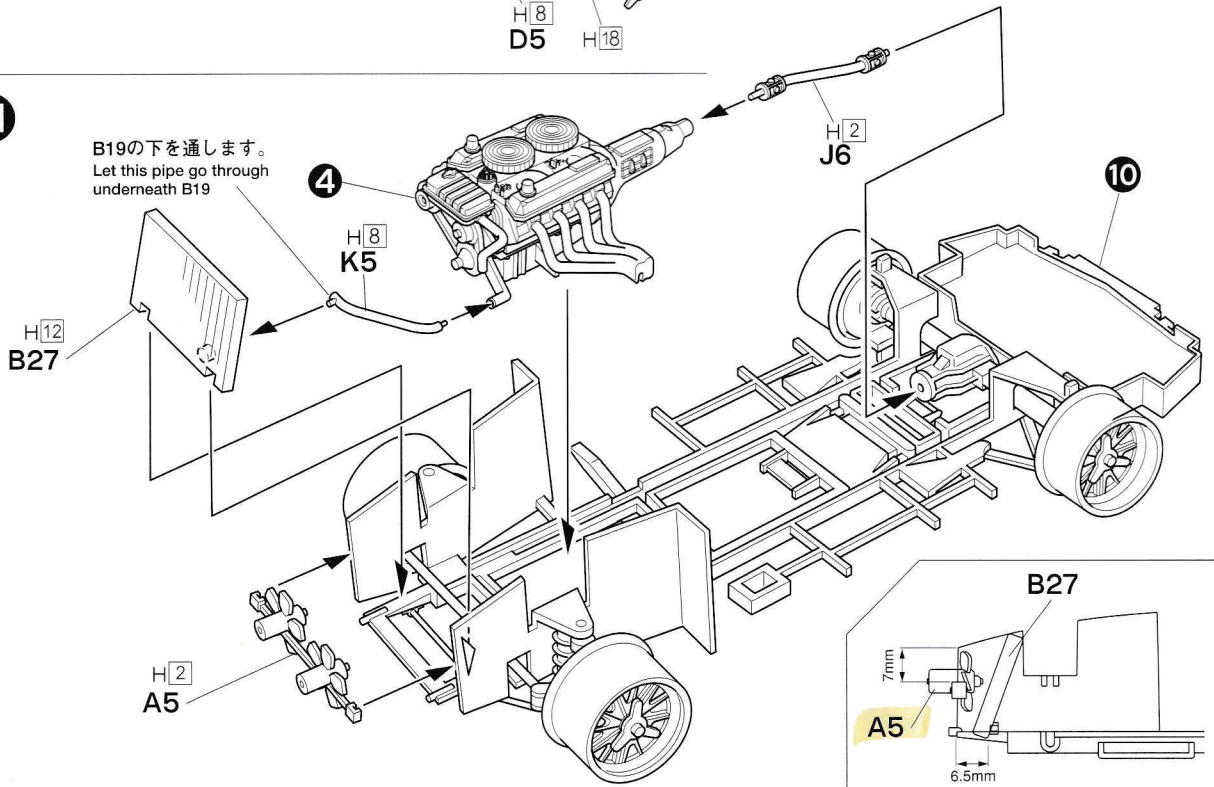
⚠ 穴をあけます。
Make hole.
Bohrung anbringe.
Percar un trou.
Haga un orificio.

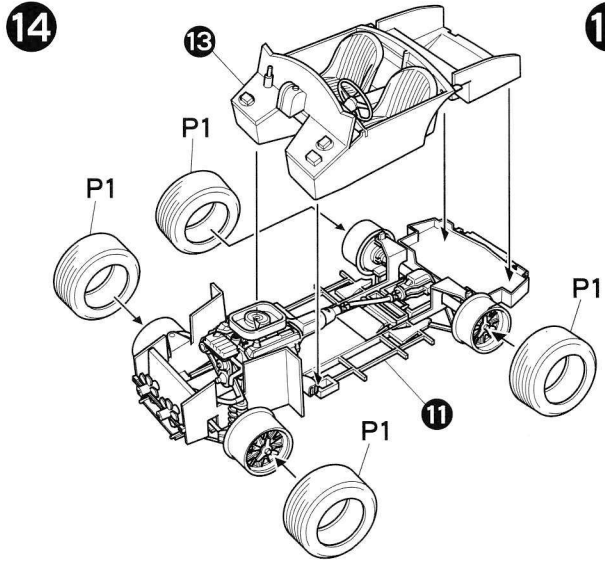
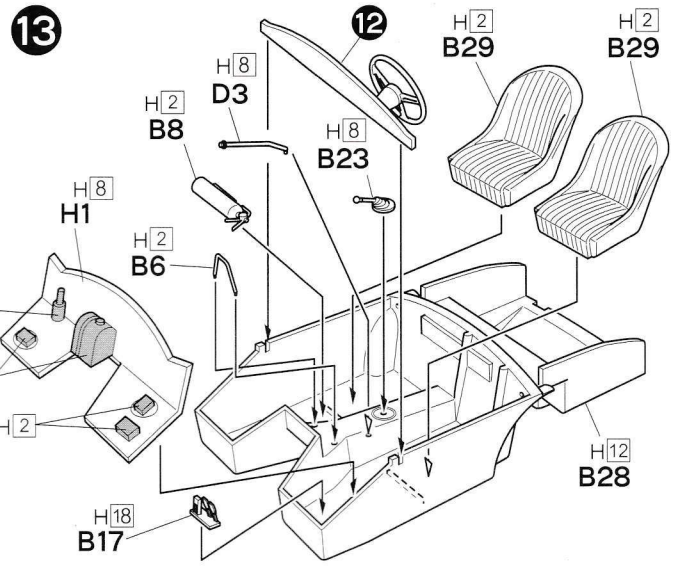
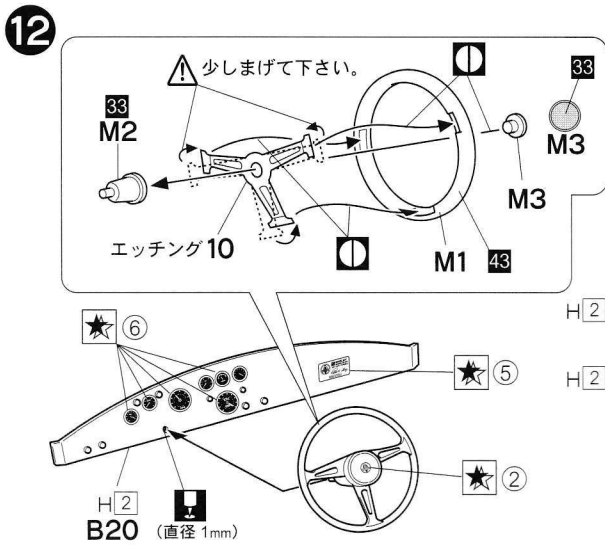
⚠ 瞬間接着剤を使います。
Use the instant glue.
Sekundenkleber verwenden.
Utiliser une colle rapide.
Emplee adhesivo instantáneo.
使用速乾膠。

組み立て

※接着しないところ () に注意して組んでください。



8右 RIGHT
(A)左 LEFT
(B)**9****10****11**B19の下を通します。
Let this pipe go through
underneath B19



15 原寸図 ボディの原寸図です。この原寸図に合わせて、アウターミラー (2箇所) とエッチング8.9 (2箇所) と M21ホロホック (16箇所) の穴あけと、エッチング7 (6箇所) の取付け場所の確認をして下さい。※M21はH8で塗装して下さい。

