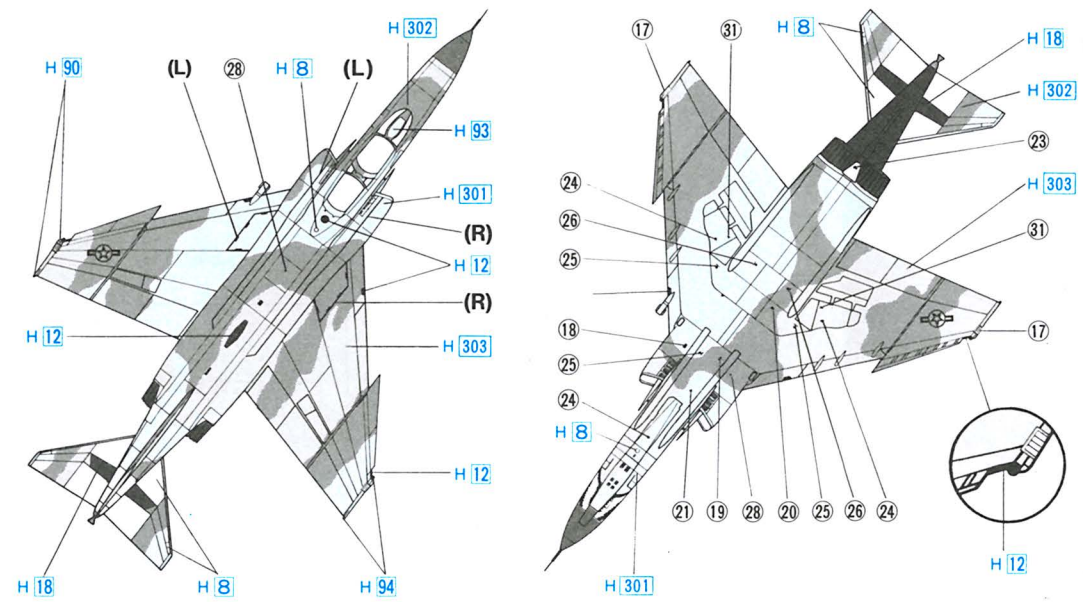
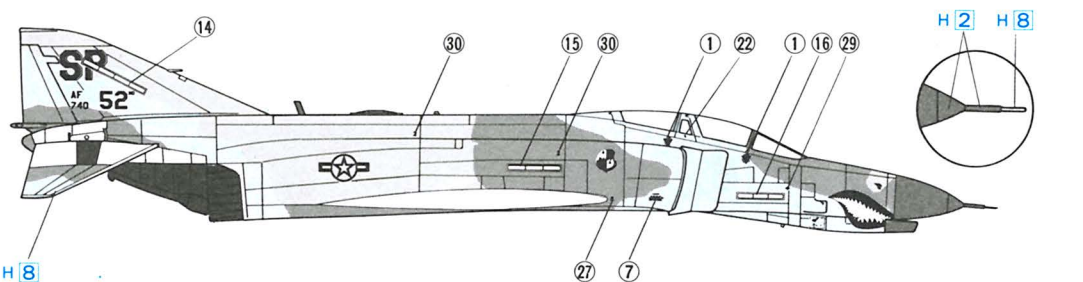
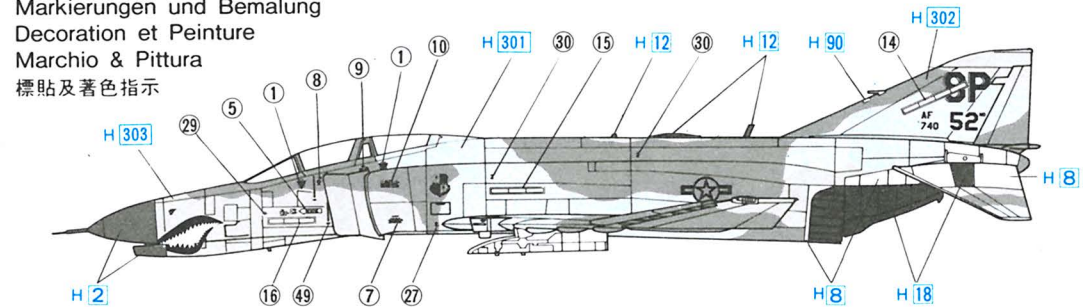


# Marking & Painting

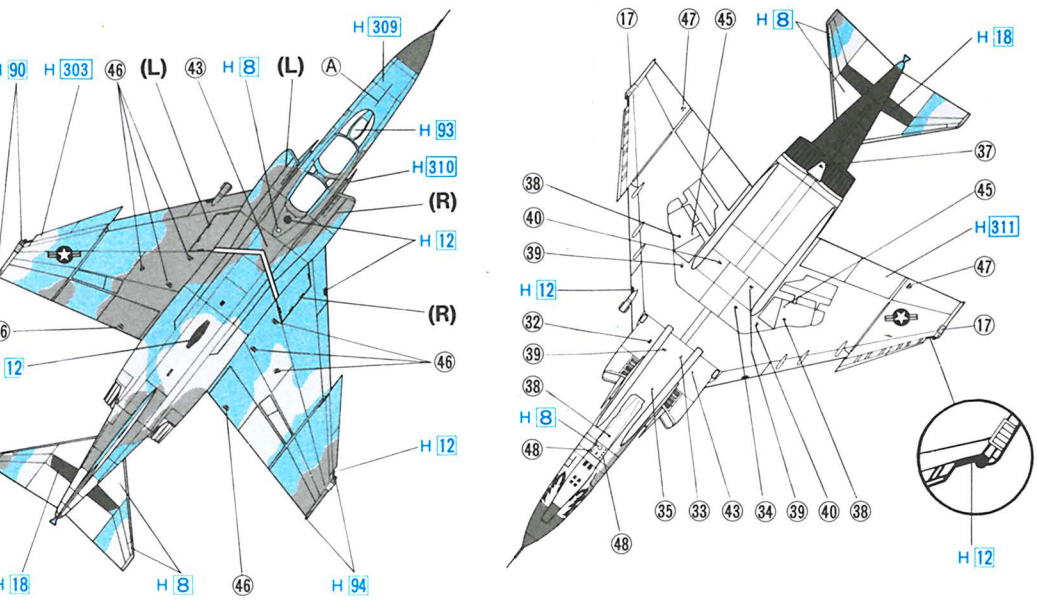
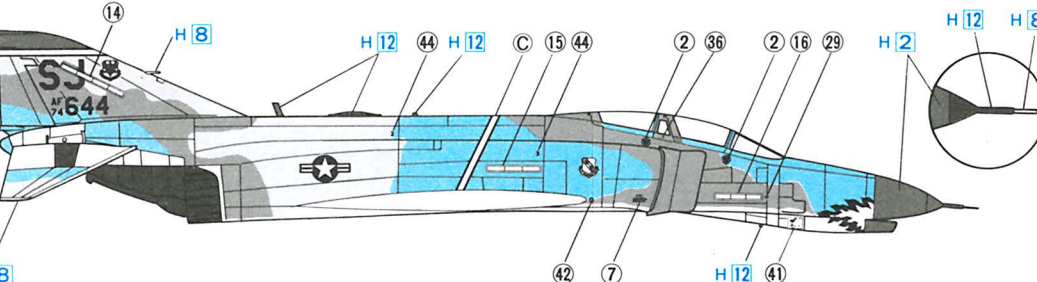
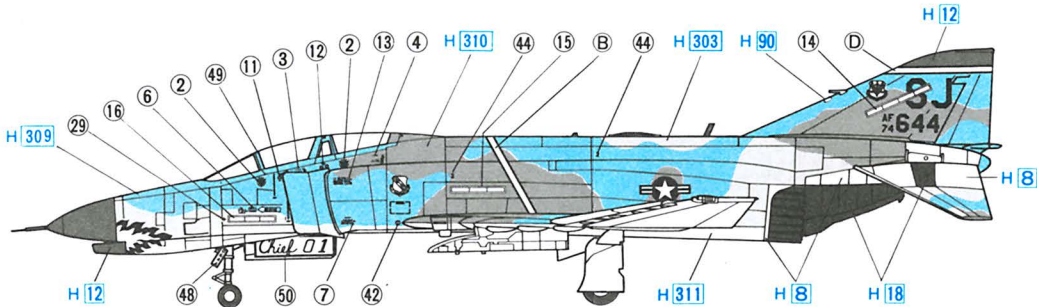
マーキング及び塗装図  
Markierungen und Bemalung  
Décoration et Peinture  
Marchio & Pittura  
標貼及着色指示

① アメリカ空軍 第52戦術戦闘航空団 第480戦術戦闘飛行隊 司令官機  
(スパンダーレム基地 西ドイツ)  
COMMANDER'S AIRCRAFT, 480TFS 52TFW USAF  
(SPANGDAHLEM AB. WEST GERMANY)

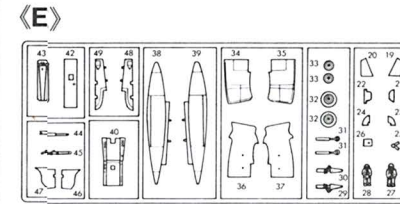
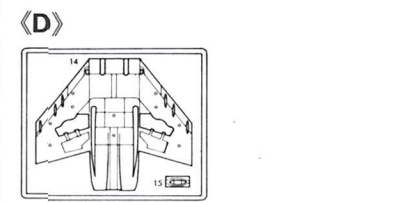
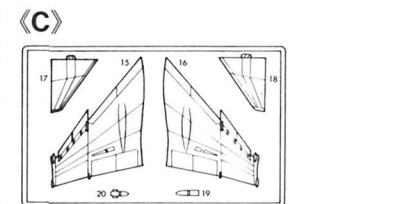
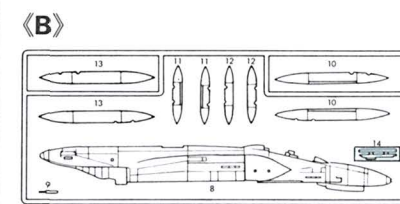
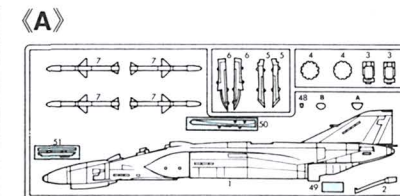


FS 36081 : H 301	FS 34102 : H 303	FS 30219 : H 310
FS 34092 : H 302	FS 34079 : H 309	FS 36622 : H 311

② アメリカ空軍 第4戦術戦闘航空団 第335戦術戦闘飛行隊 隊長機 "メイプル・フラッグ'81" 参加機  
(シーモア・ジョンソン基地 ノースカロライナ州)  
COMMANDER'S AIRCRAFT, 335TFS 4TFW USAF "Maple Flag '81"  
(SEYMOUR JOHNSON AFB. NORTH CAROLINA)



H 302	H 309	H 311
-------	-------	-------

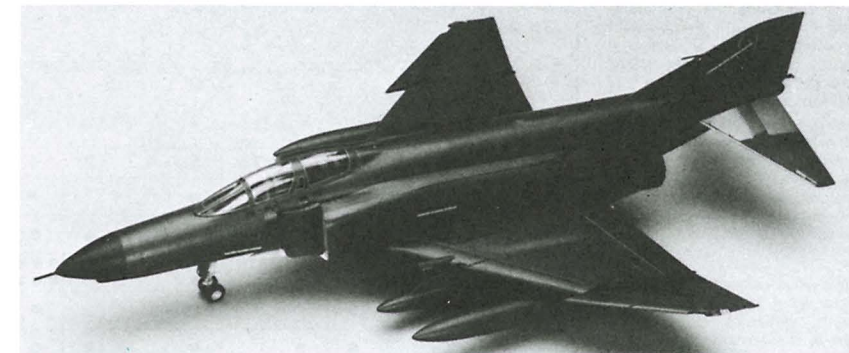


この部品は使用しません。  
Parts not for use.  
Teile werden nicht verwendet.  
Pièces à ne pas utiliser.  
Parti non per uso.  
不需要使用的部件。

■ 部品及びデカールを粉失したり、破損した場合は  
実費でおわけします。料金及び送料については、  
当社サービス係までお問い合わせください。  
榎長谷川製作所 静岡県焼津市八幡1193-2 〒425  
TEL 0546-28-8241

# McDonnell Douglas F-4E PHANTOM II

1:72 F-4EファントムII



マクドネル・ダグラスF-4EファントムIIは、アメリカ空軍の戦闘爆撃機F-4C/Dの発達型で、20mmバルカン砲を搭載した最初のファントムIIです。E型の生産ブロック48以降の機体は、主翼前縁フラップが前縁スラットに改修され、空戦性能の向上がなされています。さらに、左主翼前縁に目標識別装置・TISEOが装着され、胴体背面にはARN-101Modアンテナが追加装備されています。

《データ》乗員2名、全幅11.71m、全長19.20m、全高4.98m、最大離陸重量24,950kg、エンジン：J79-GE-17A×2、推力5,380kg (A/B使用時8,120kg)、最大速度マッハ2.2/12,200m、固定武装：M61A1 20mmバルカン砲×1。

Le McDonnell Douglas F-4E Phantom II, développé de la F-4C/D, est le premier Phantom à porter un 20mm/m Vulcan Cannon aussi de armement fixe. L'aérien combat manoeuvre être surpasser par le aile bord aileron aérien combat lamelle adopter Bloc 48 avion. En outre, TISEO (Target Identification Systems Electro Optical) être inclure à la gauche aile bord. Le ARN-101 Mod antenne sur haut de le epine est aussi un de le visible trait de le plus tard modèle.

《Données techniques》Equipage:2 Envergure:11.71m Longueur:19.20m Hauteur:4.5m Poids max. au décollage:24,950kg Powerplant:J79-GE-17A×2 Poussée:5,380kg (8,120kg A/B utilisés) Vitesse maximale:Mach 2.2/12,200m Armement fixe:M61A1 20mm/m Vulcan Cannon×1

The McDonnell Douglas F-4E Phantom II, developed from the F-4C/D, is the first Phantom to carry a 20mm/m Vulcan Cannon as the fixed armament. The air combat maneuver was improved by the wing leading edge air combat slats adopted from Block 48 aircraft. Moreover, TISEO (Target Identification Systems Electro Optical) was added to the left wing leading edge. The ARN-101 Mod antenna on top of the spine is also one of the visible features of the later models.

Il Phantom II F-4E della McDonnell Douglas, sviluppato dal modello F-4C/D, è il primo Phantom che porta un Cannone Vulcan da 20 m/m come armamento fisso. La manovra nel combattimento aereo è stata migliorata con le alette ipersostentatrici per il combattimento aereo sul bordo d'entrata dell'ala, adottate dall'aereo Block 48. Inoltre, è stato aggiunto sul bordo d'entrata dell'ala sinistra il TISEO (Sistema Elettroottico di Identificazione dell'Obiettivo). L'antenna Mod. ARN-101 sulla parte superiore del dorso è pure una caratteristica visibile dei modelli più recenti.

《Data》Crew:2, Wingspan:11.71m, Length:19.20m, Height:4.98m, Max. take-off weight:24,950kg, Powerplant:J79-GE-17A×2, Thrust:5,380kg (8,120kg with A/B), Max. speed:Mach 2.2/12,200m, Fixed armament: M61A1 20mm/m Vulcan Cannon×1

《Caratteristiche》Equipaggio:2. Apertura alare:11.71m. Lunghezza:19.20m. Altezza:4.98m. Peso mass. al decollo:24,950kg. Apparatto motore:J79-GE-17A×2. Spinta:5,380kg. (8,120kg. con A/B). Velocità mass.:Numero di Mach 2.2/12,200m. Armamento fisso:Cannone Vulcan M61A1 da 20 m/m×1.

Die McDonnell Douglas F-4E Phantom II, entwickelt aus der F-4C/D, trägt als erste eine 20mm Vulcan Kanone als feste Bewaffnung. Die Beweglichkeit beim Luftkampf wurde verbessert durch "slats" an der Tragflügel-Vorderkante, welche aus der Block 48 Serie übernommen wurden. Darüber hinaus montierte man "TISEO" (Target Identifications Systems Electro Optical) an der linken Tragflügel-Vorderkante. Die ARN-101 Mod Antenne auf dem Rumpf ist eine der sichtbaren Besonderheiten der späteren Modelle.

麥當奴道格拉斯飛機公司的F 4E 幽靈II型，乃係據F 4C/D型發展而來的，為第一種採用一門20毫米火神式大炮作固定武裝的幽靈式戰機。由第48批生產開始採用的主翼前緣空戰板條設計提高了飛機的空戰格鬥力。更有甚者，左翼前緣裝備有TISEO（電子光學目標識別系統）。此外，機背上的ARN-101 Mod天線也是後期生產型的明顯特點。

《Data》Besatzung:2 Spannweite:11.71m Länge:19.20m Höhe:4.98m Max. Startgewicht:24,950kg Maschine:J79-GE-17A×2 Schub:5,380kg (8,120kg mit A/B) Höchstgeschw.:Mach 2.2/12,200m Feste Bewaffnung:M61A1 20mm Vulcan Kanone×1

乗員：2 翼展：11.71公尺 全長：19.20公尺 全高：4.98公尺 最高離陸重量：24,950公斤 引擎：J79-GE-17A×2 推力：5,380公斤（8,120公斤連A/B使用） 最高速度：馬赫2.2/12,200公尺 固定武装：M61A1 20毫米火神式大炮×1



1/72スケール エアクラフト イン  
アクションシリーズの豊富なウエ  
ポンや各種支援車両、人形を使っ  
て武装のバリエーションやディオ  
ラマをお楽しみください。

It is suggested that you combi  
ne this model with abundant  
weapons, support vehicles and  
figures available from "1/72  
Aircraft In Action Series" to  
make realistic dioramas.

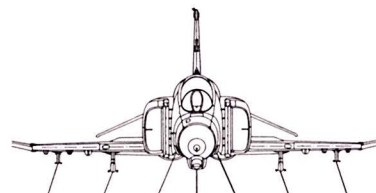
Wir empfehlen, dieses Modell mit  
umfassender Bewaffnung, Service-  
Fahrzeugen und Figuren auszustat  
ten. Hasegawa bietet dieses Zub  
ehör mit seiner 1:72 "Aircraft in Acti  
on" Serie zum Dioramabau.

Nous vous conseillons de compl  
éter ce modèle par des armem  
ents, véhicules et personna  
ges de maintenance fournis dans  
le kit "Avions en action 1/72e"  
pour réaliser des dioramas.

Si suggerisce di combinare que  
sto modello con armamento abb  
ondante con veicoli e figure disp  
onibili da "1/72 Aircraft In Acti  
on Series" per costruire diorama  
realistici.

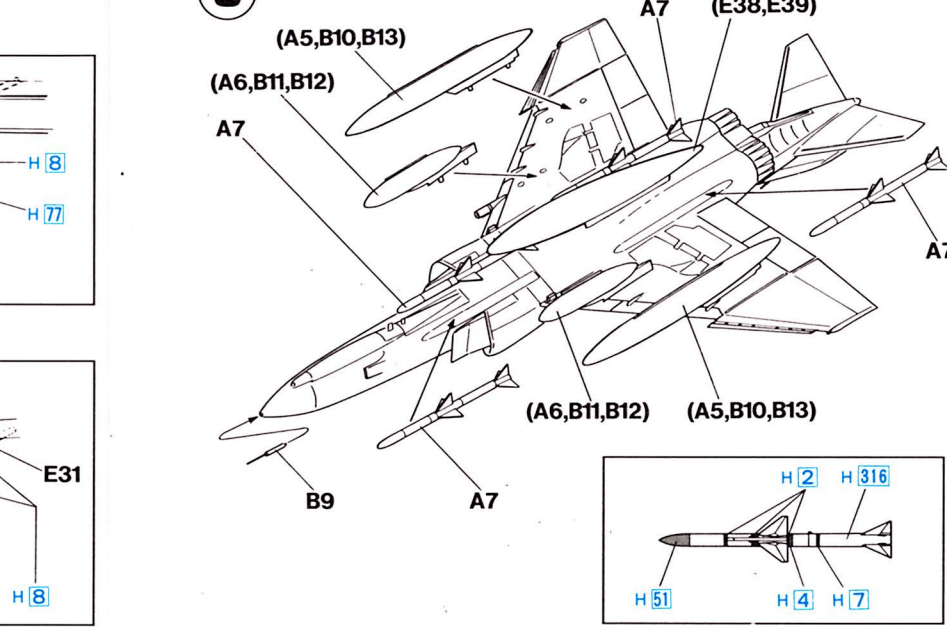
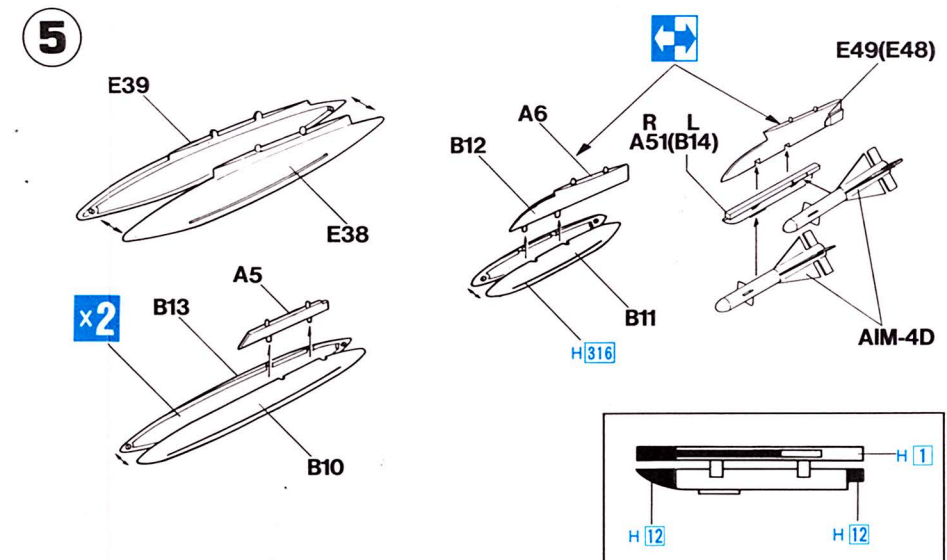
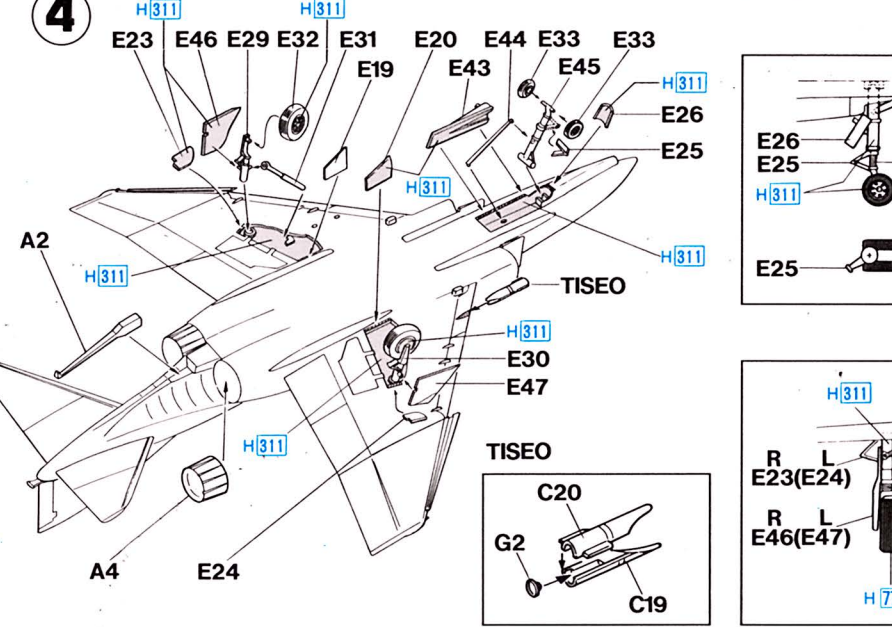
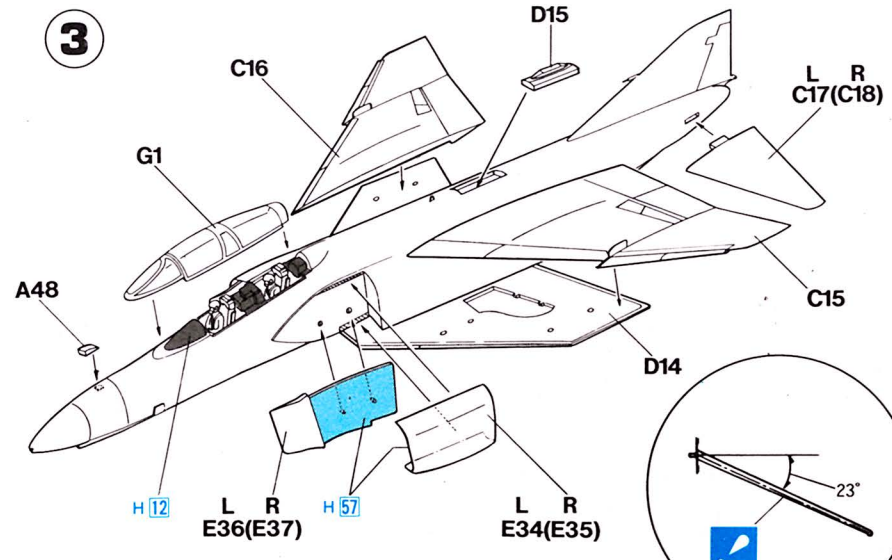
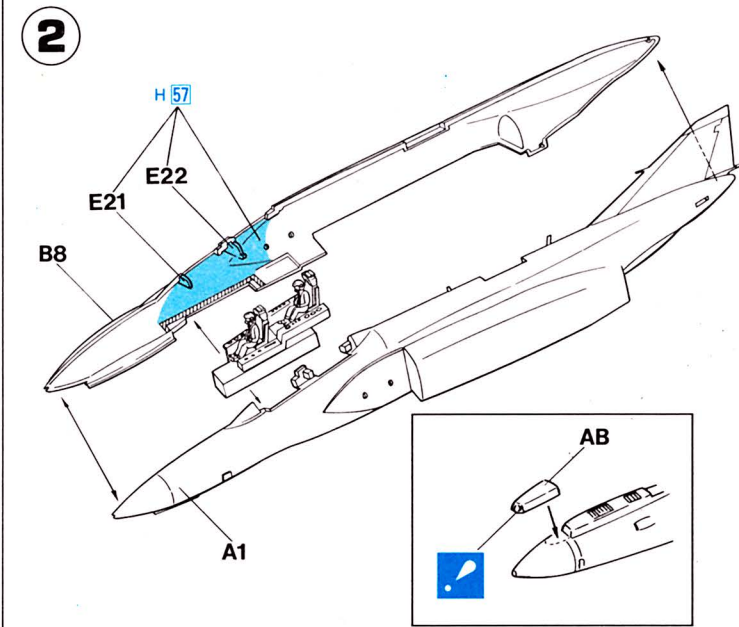
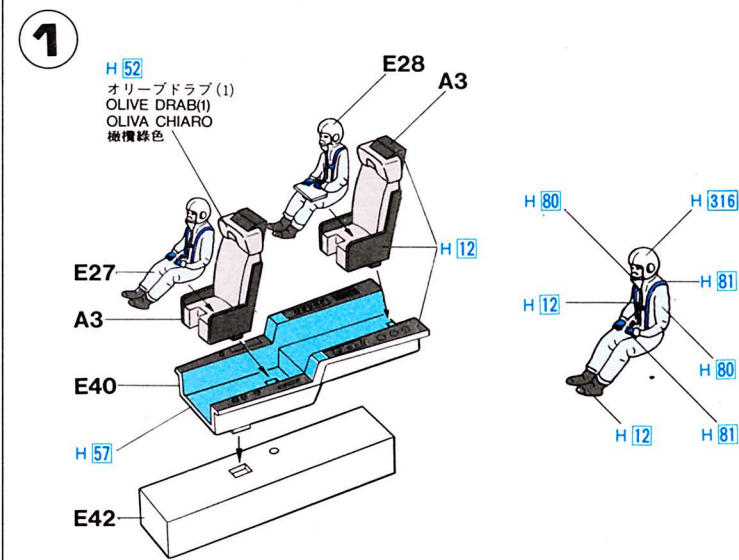
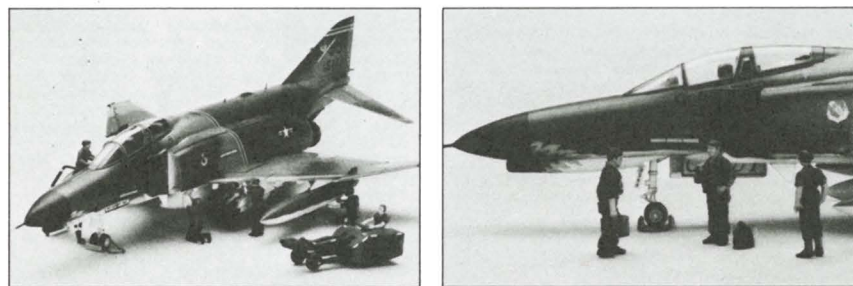
你可以把這份模型配合「1/72飛  
機戰鬥系列」豐富多樣的武器裝備  
、地勤支援車輛及地勤人員使用  
、製作集成有逼真感覺的各種戰  
地模型組合

外部兵装搭載図  
EXTERNAL STORES  
AUBERE  
BEWAFFNUNGSPUNKTE  
MATERIEL ESTERNE  
DEPOSITI ESTERNI  
機外装備示例



STA. No	9	8	7.6	5	4.3	2	1
MER※	●			●			●
TER※	●	●				●	●
Mk.82/Snakeye	●●●	●●●		●●●		●●●	●●●
Mk.84	●			●			●
GBU-8/GBU-10	●	●		●		●	●
AIM-4D Falcon		●				●	●
AIM-7 Sparrow			●	●			
AIM-9B/E/J Sidewinder		●●				●●	
AGM-12B/AGM-45	●	●				●	●
ALQ-119 ECM pod		●	●		●	●	
SUU-23	●						●
Tow Target System							●

### AIRCRAFT IN ACTION SERIES



**1** 接着してください。  
CEMENT TOGETHER  
ZUSAMMENLEBEN  
COLLER ENSEMBLE  
INCOLLARE INSIEME  
接着剤を一緒に

**2** 切り取ってください。  
REMOVE  
ENTFERNEN  
RETRIER  
SEPARARE  
切り

**3** 穴をゆめてください。  
FILL HOLE  
SCHLESEN  
BOUCHER LE TROU  
FORO PIENO  
穴を埋める

**4** 2組つってください。  
2 SETS NEEDED  
WIRD DOPIKLT BENÖTIGT  
DEUX SETS NECESSAIRES  
NECESSARIO 2 SERIE  
同様の製作二組

**5** ステッカーを貼ってください。  
APPLY DECAL  
HIER ANZEHEN  
APPLIQUER DECALCOMANIE  
APPLICARE DECALCOMANIE  
貼上ステッカー

**6** 注意してください。  
BE CAREFUL  
HIER VORSICHT  
FAIRE ATTENTION  
USARE ATTENZIONE  
ご注意ください

資料指定のH[]はGunze産業・水性ホビーカラー、  
[]はMr.カラーの番号です。このキットには接着剤  
は入りませんので別にお求めください。

H[] bei Bemalungshinweisen ist die Nummer der  
Aqueous Hobby-Color von Gunze Sangyo, während []  
den Ton der Farbserie Mr. Color anzeigt. Im Bausatz  
ist kein Klebstoff enthalten.

H[] nella indicazione della pittura è il numero della  
Gunze Sangyo del colore ad acqua per Hobby, mentre  
[] è quello di Mr. Color. La colla non è inclusa nella  
scatola di montaggio.

H[] in painting indication is the number of  
Gunze Sangyo Aqueous Hobby Color, while [] is  
that of Mr. Color. Glue is not included in this kit.

Sur le guide de peinture, H[] correspond au numéro de  
color Gunze SANGYO AQUEOUS HOBBY  
COLOR, alors que [] correspond à Mr. COLOR. La  
colle n'est pas fournie dans ce kit.

H[]這個番色指示是代表Gunze出品水性模型漆的  
編號，而[]則代表是出品樹膠系模型漆的編號。  
這份套件並沒有包括膠水。

H 2	2	ブラック	BLACK	SCHWARZ	NOIR	NERO	黒色
H 4	4	イエロー	YELLOW	GELB	JAUNE	GIALLO	黄色
H 8	8	シルバー	SILVER	SILBER	ARGENT	ARGENTO	銀色
H 12	12	つや消しブラック	FLAT BLACK	MATTSCHWARZ	NOIR MAT	NERO OPACO	艶黒色
H 18	18	黒鉄色	STEEL	STAHL	ACIER	ACCIAIO	黒鐵色
H 51	11	ガルグレー	LIGHT GULL GRAY	LIGHT GULL GRAY	LIGHT GULL GRAY	GRIGIO GABBIANO CHIARO	浅海鷲灰色
H 57	7	エアクラフトグレー	AIR CRAFT GRAY	FLUGZEUGGRAU	GRIS AVION	GRIGIO AVIAZIONE	飛機灰色
H 77		タイヤブラック	TIRE BLACK	REIFENSCHWARZ	NOIR DE PNEU	NERO DI PNEUMATICO	胎黒色
H 80	80	カーキグリーン	KHAKI GREEN	KHAKIGRÜN	VERT CACHI	VERDE KHAKI	幹鐵綠色
H 81	81	カーキ	KHAKI	KHAKI	KHAKI	CACHI	幹鐵色

H 90	90	クリアレッド	CLEAR RED	ROT,REIN	ROUGE CLAIR	ROSSO CHIARO	透明紅色
H 93 <td>93</td> <td>クリアブルー <th>CLEAR BLUE</th> <th>BLAU,REIN</th> <th>BLEU CLAIR</th> <th>BLU CHIARO</th> <th>透明藍色</th> </td>	93	クリアブルー <th>CLEAR BLUE</th> <th>BLAU,REIN</th> <th>BLEU CLAIR</th> <th>BLU CHIARO</th> <th>透明藍色</th>	CLEAR BLUE	BLAU,REIN	BLEU CLAIR	BLU CHIARO	透明藍色
H 94 <td>94</td> <td>クリアグリーン <th>CLEAR GREEN</th> <th>GRÜN, REIN</th> <th>VERT CLAIR</th> <th>VERDE CHIARO</th> <th>透明綠色</th> </td>	94	クリアグリーン <th>CLEAR GREEN</th> <th>GRÜN, REIN</th> <th>VERT CLAIR</th> <th>VERDE CHIARO</th> <th>透明綠色</th>	CLEAR GREEN	GRÜN, REIN	VERT CLAIR	VERDE CHIARO	透明綠色
H 901	901	グレーFS36081	GRAY	GRAU	GRIS	GRIGIO	灰色
H 902	902	グリーンFS34092	GREEN	GRÜN	VERT	VERDE	綠色
H 903	903	グリーンFS34102	GREEN	GRÜN	VERT	VERDE	綠色
H 909	909	グリーンFS34079	GREEN	GRÜN	VERT	VERDE	綠色
H 310	110	ブラウンFS30219	BROWN	BRAUN	BRUN	MARRONE	褐色
H 311	111	グレーFS36622	LIGHT GRAY	HELL GRAU	GRIS CLAIR	GRIGIO CHIARO	淺灰色
H 316	116	ホワイトFS17875	WHITE	WEISS	BLANC	BIANCO	白色



SJ SP



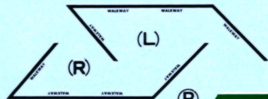
SJ SP



AF 644 AF 740 52<sup>ND</sup>



AF 644 AF 740 52<sup>ND</sup>



(B)

(D)

(A)

(C)

(E)

(R)

(L)

1/72 F-4E PHANTOM II

F-4E ファントム II

- ①
- ②
- ③
- ④
- ⑤
- ⑥
- ⑦
- ⑧
- ⑨
- ⑩
- ⑪
- ⑫
- ⑬
- ⑭
- ⑮
- ⑯
- ⑰
- ⑱
- ⑲
- ⑳
- ㉑
- ㉒
- ㉓
- ㉔
- ㉕
- ㉖
- ㉗
- ㉘
- ㉙
- ㉚
- ㉛
- ㉜
- ㉝
- ㉞
- ㉟
- ㊱
- ㊲
- ㊳
- ㊴
- ㊵
- ㊶
- ㊷
- ㊸
- ㊹
- ㊺
- ㊻
- ㊼
- ㊽
- ㊾
- ㊿
- 18
- 19
- 20
- 21
- 22
- 23
- 24
- 25
- 26
- 27
- 28
- 29
- 30
- 31
- 32
- 33
- 34
- 35
- 36
- 37
- 38
- 39
- 40
- 41
- 42
- 43
- 44
- 45
- 46
- 47
- 48
- 49
- 50

Chief 01

