

**Instruction**  
模型拼装说明书 1:48 Scale



**KITTY  
HAWK**

# FJ-2 Fury



1:48 美国FJ-2 “狂怒” 战斗机

KH80155

kittyhawkmodel@vip.sina.com  
elitetorn@126.com



# READ BEFORE ASSEMBLY

在組合您的模型之前，請充分閱讀本冊說明書。組合模型您需要如下物品（需另購）：模型膠水；一把模型鉗或一把用於將零件從框架上切下的模型筆刀。筆刀同樣可以用來修整零件的合模綫。祝您制作愉快！

Before assembling your model kit, read through these instructions carefully. To assemble this kit, you will need Plastic glue ( not include ). A pair of side cutter or a sharp modelling knife is required for removing parts from the frame. Plastic mould lines can be removed with the modelling knife.

- 

**請注意**  
Special instructions
- 

**隨愛好選擇**  
Optional
- 

**組合完成**  
Finished Assembly
- 

**彎曲**  
Bend
- 

**制作兩組**  
Make Two
- 

**鉗孔**  
Make Hole
- 

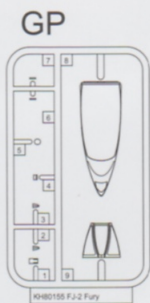
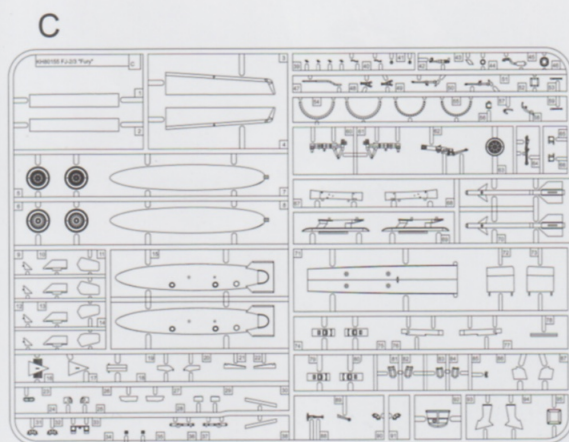
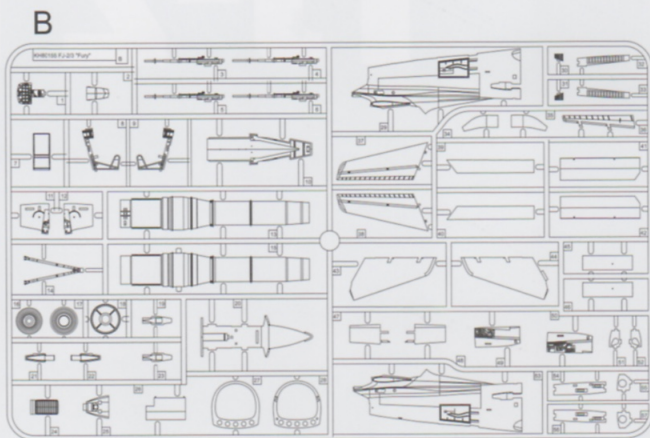
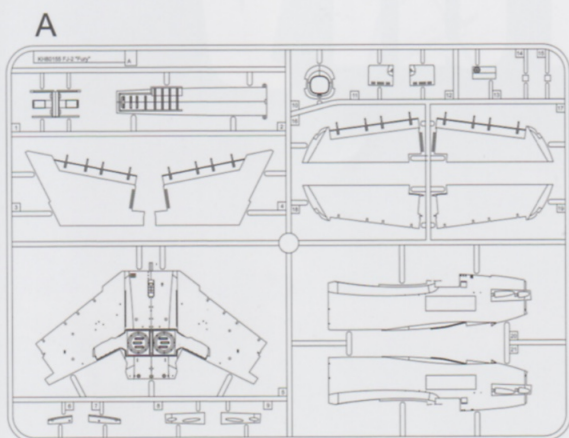
**塗色**  
Painting
- 

**無需膠粘**  
Do Not Cement
- 

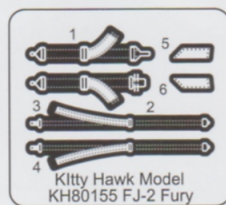
**切除**  
Cut
- 

**對側**  
Opposite

## 部品圖 Part



### 《蚀刻片》 PE



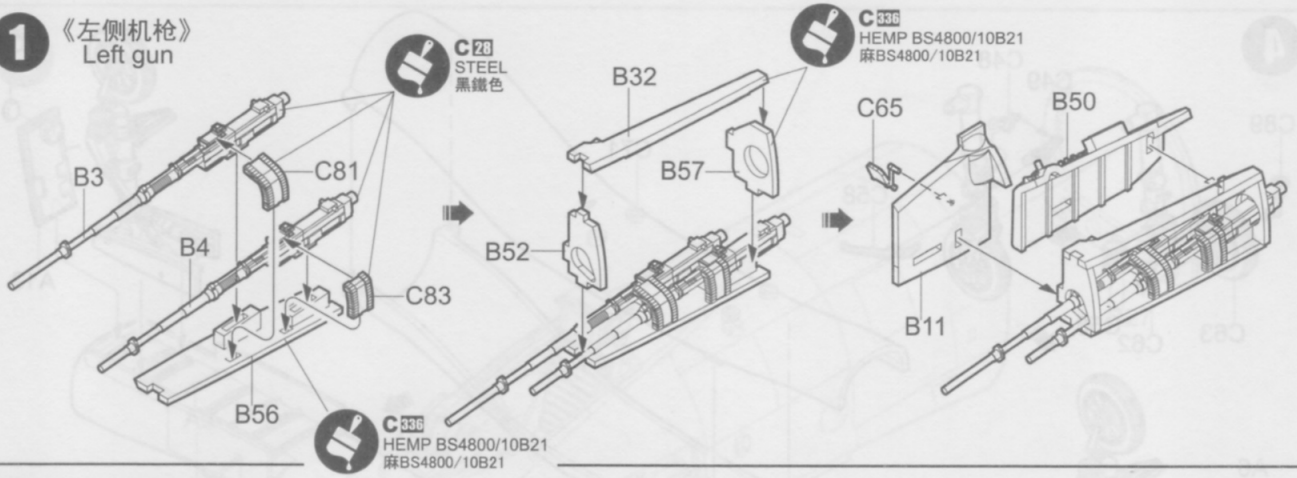
### 《水贴纸A》 Decal A



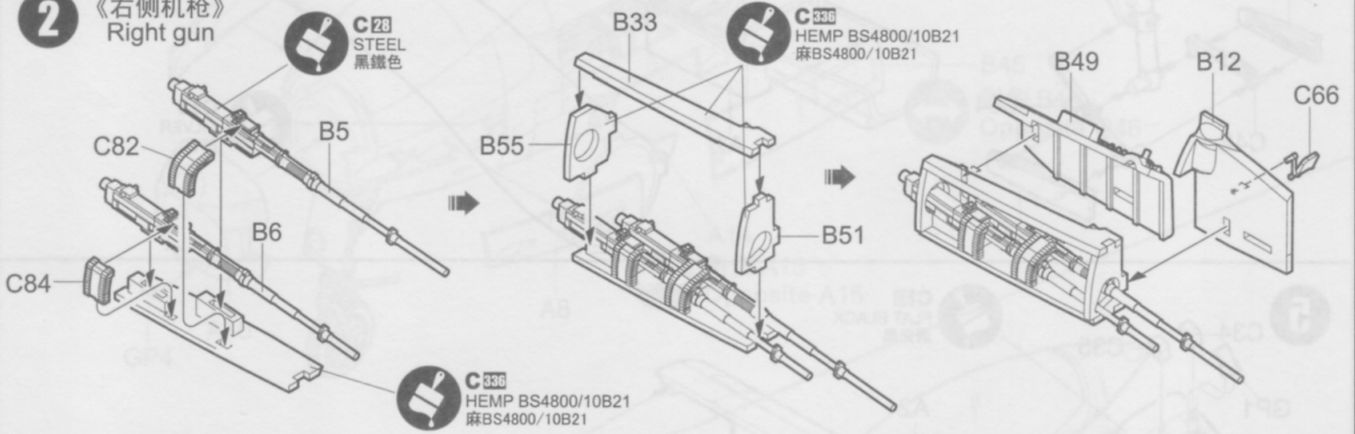
### 《树脂零件》 RESIN PART



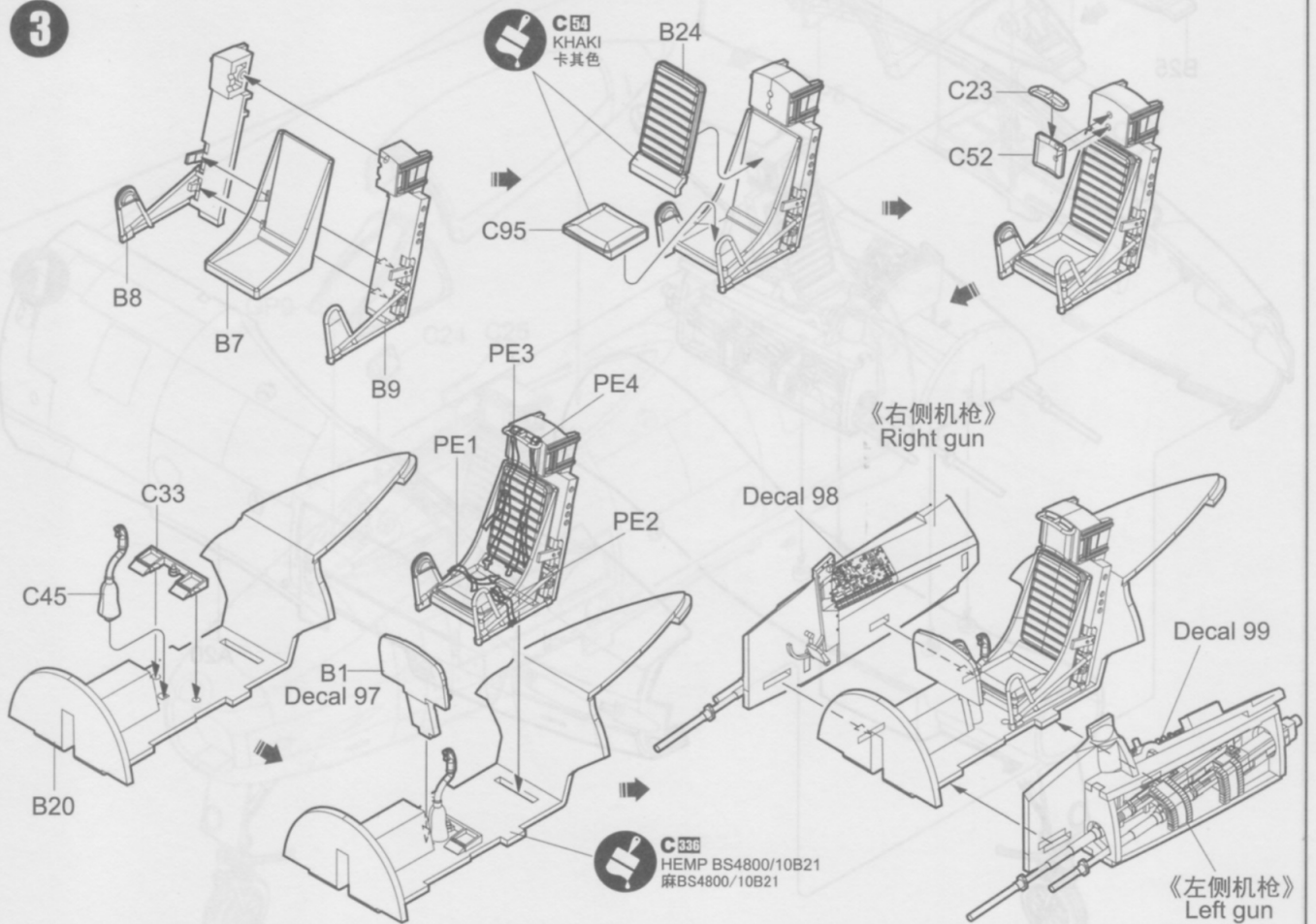
**1** 《左侧机枪》  
Left gun



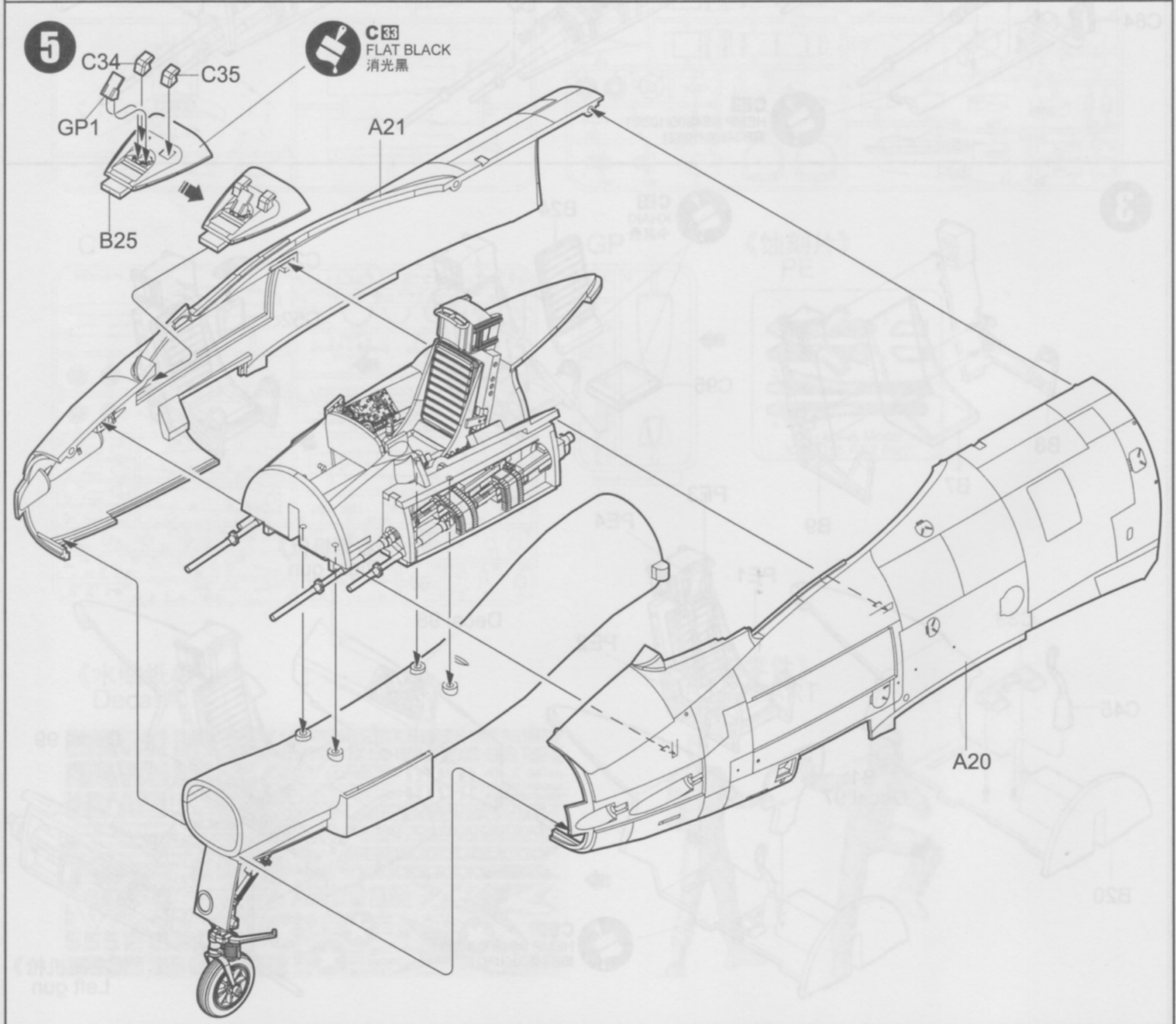
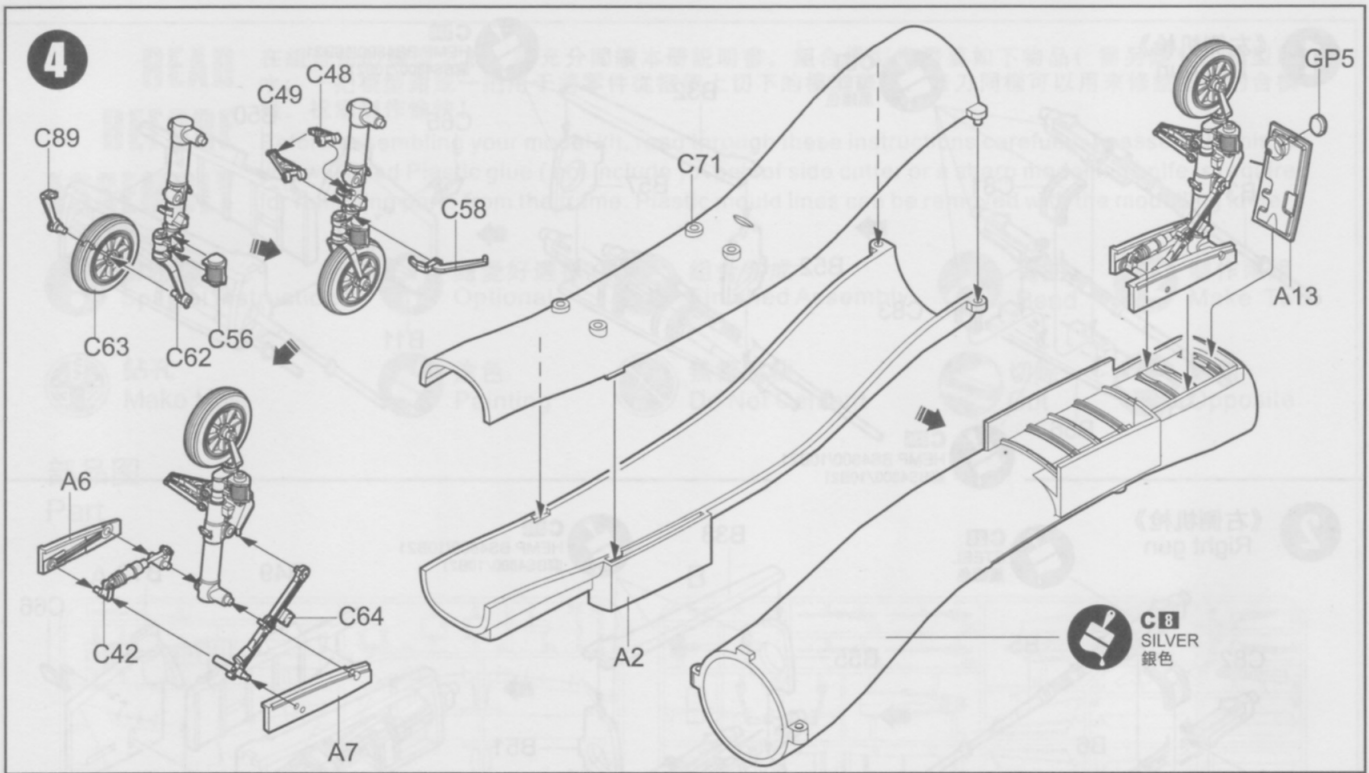
**2** 《右侧机枪》  
Right gun



**3**



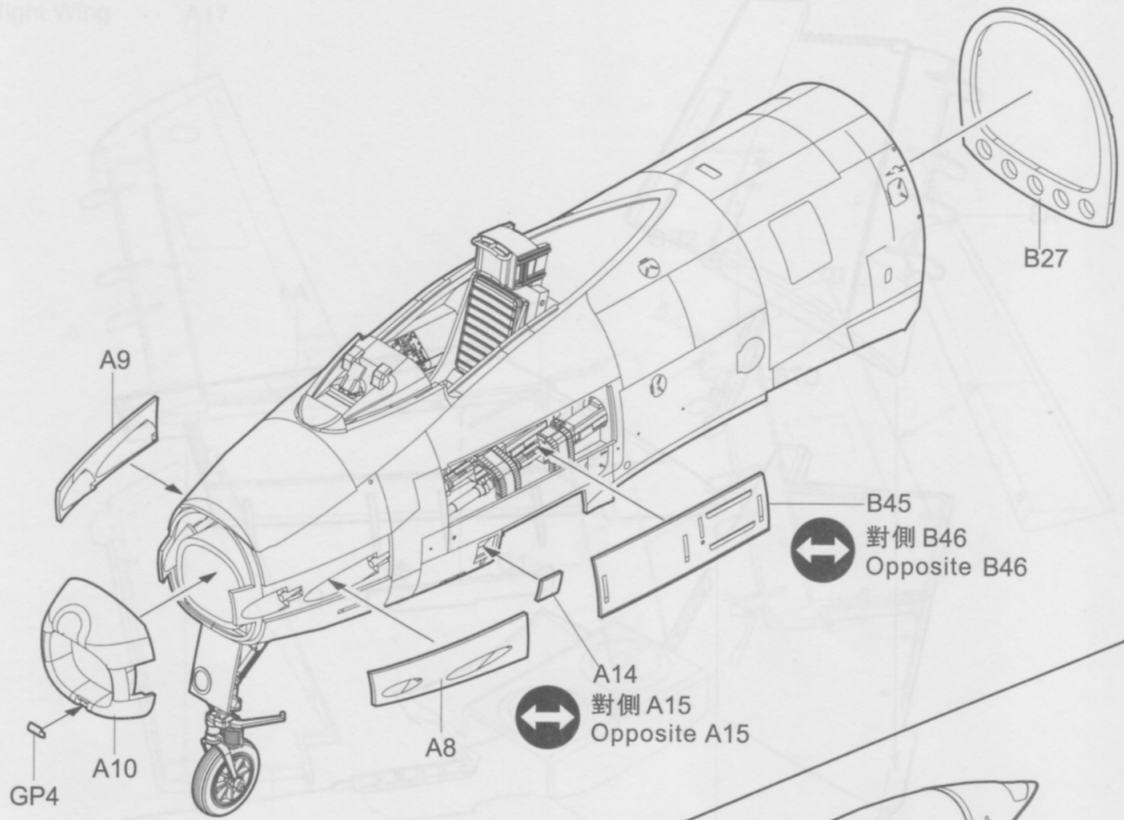






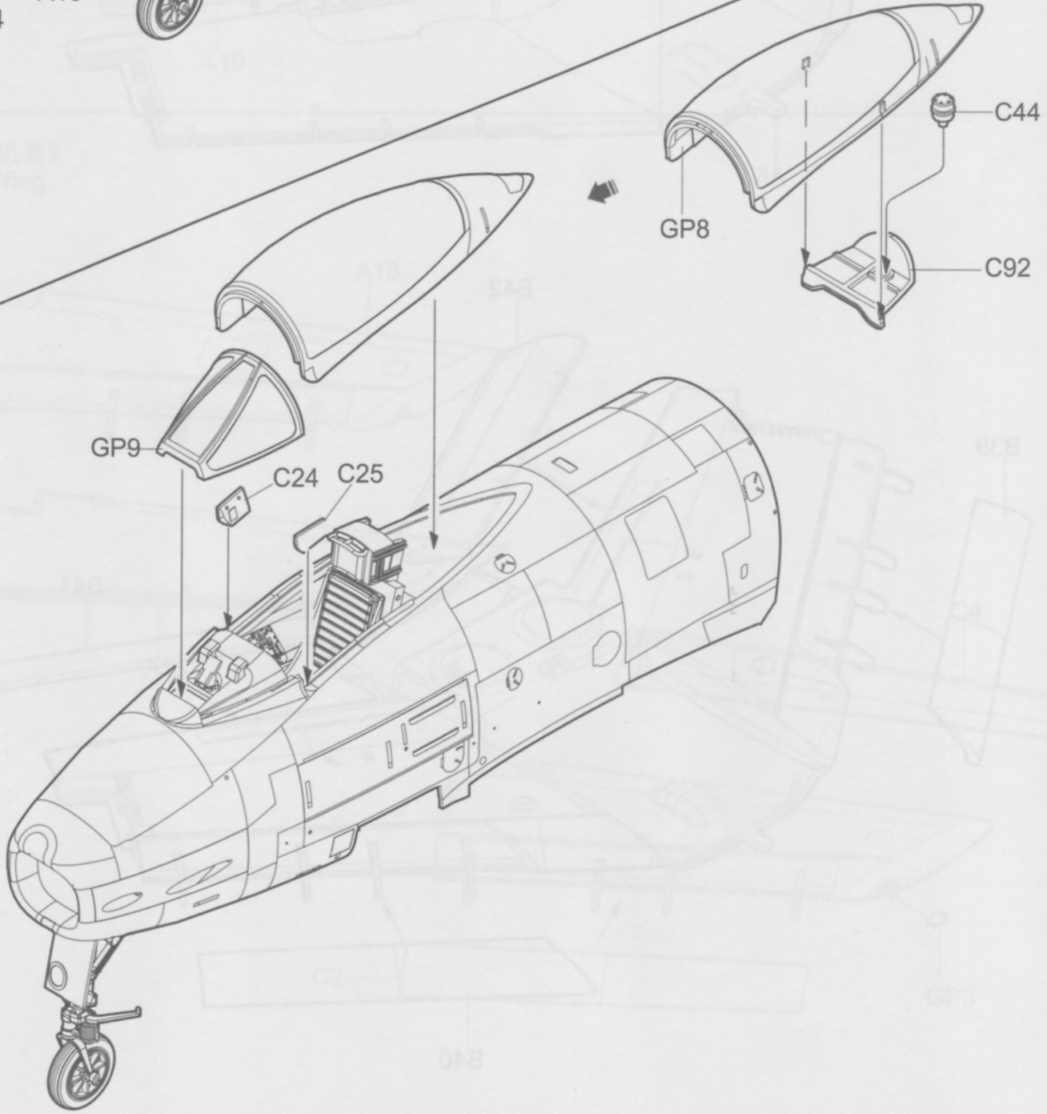
6

(右側) 右翼

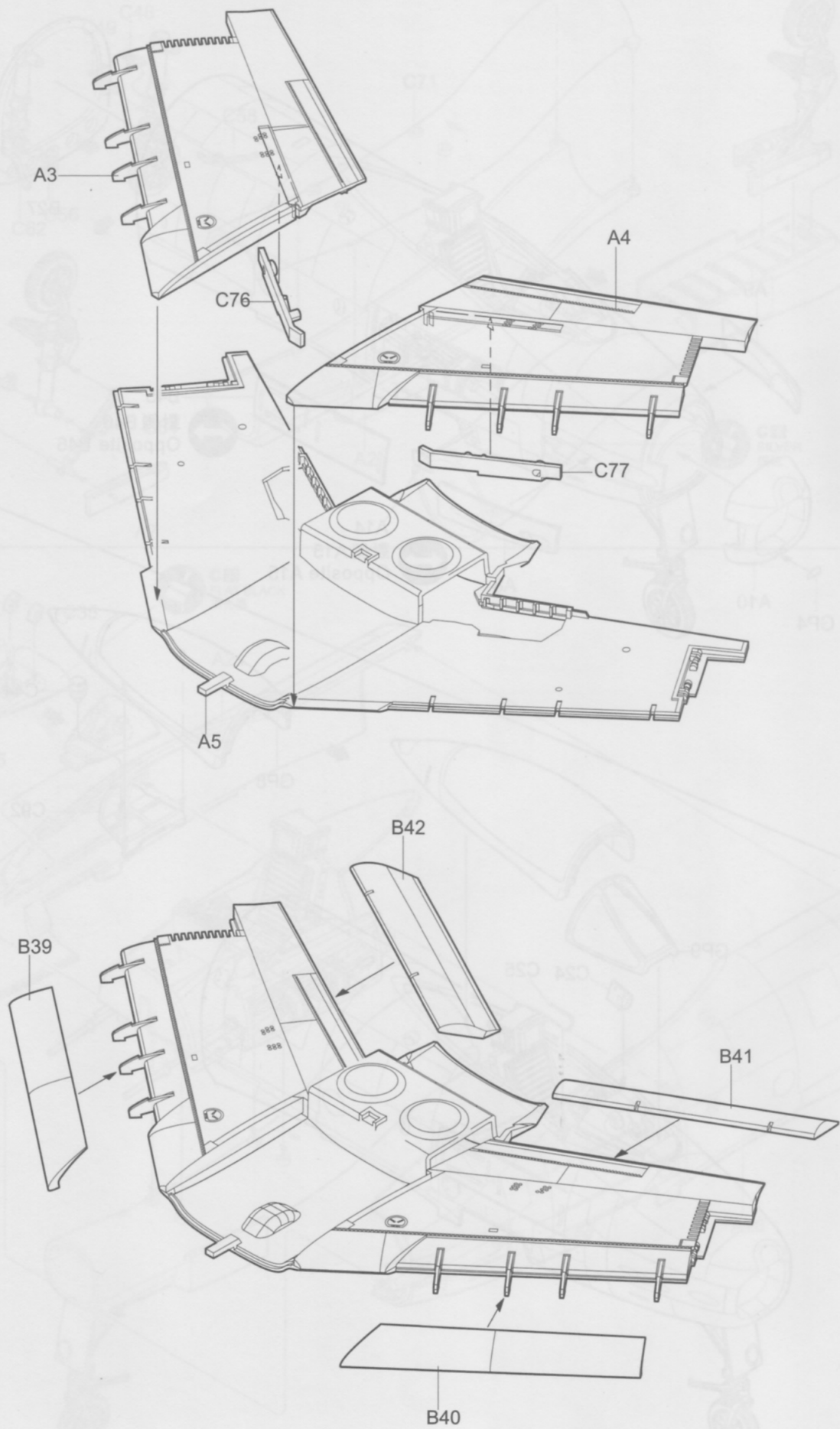


8

7

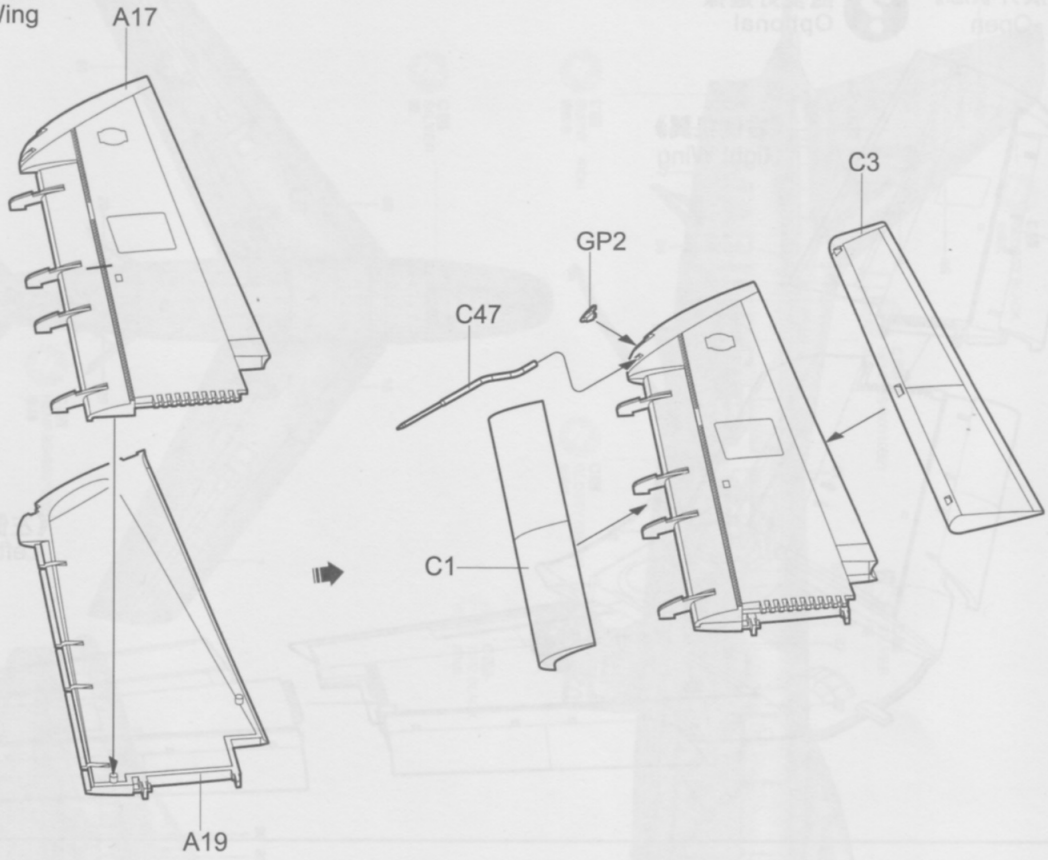


8

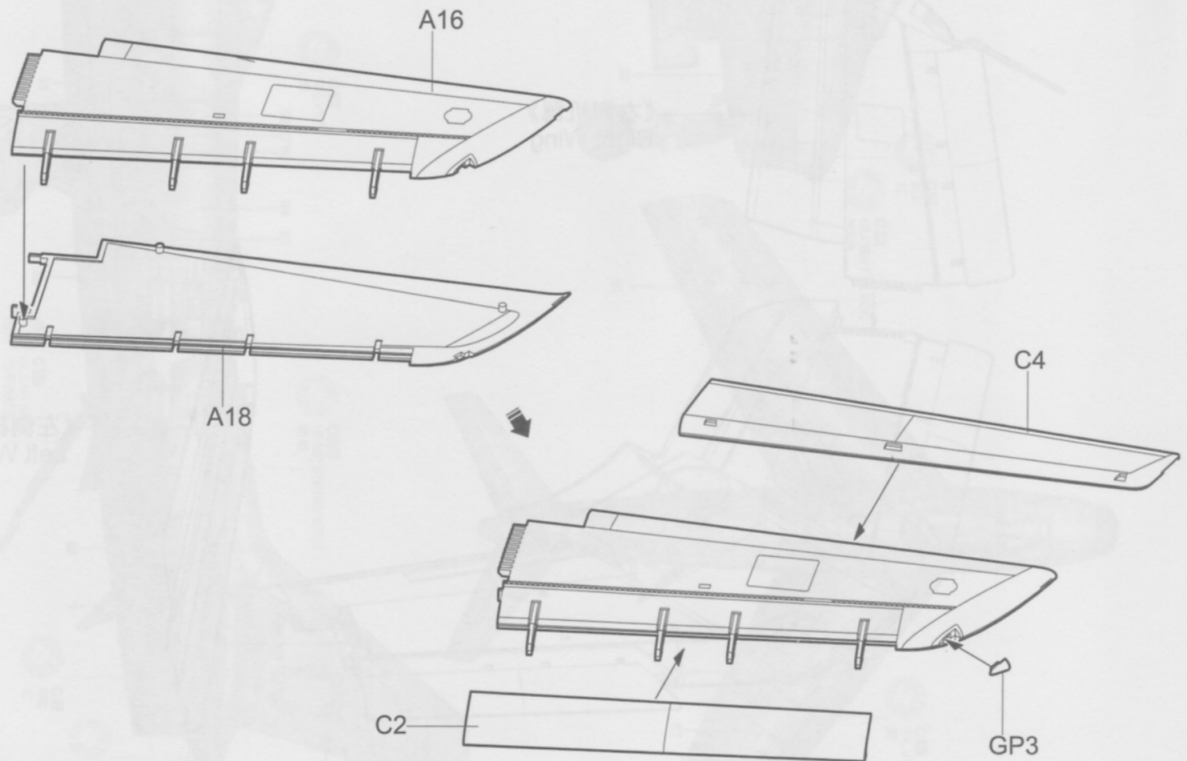




**9** 《右侧机翼》  
Right Wing

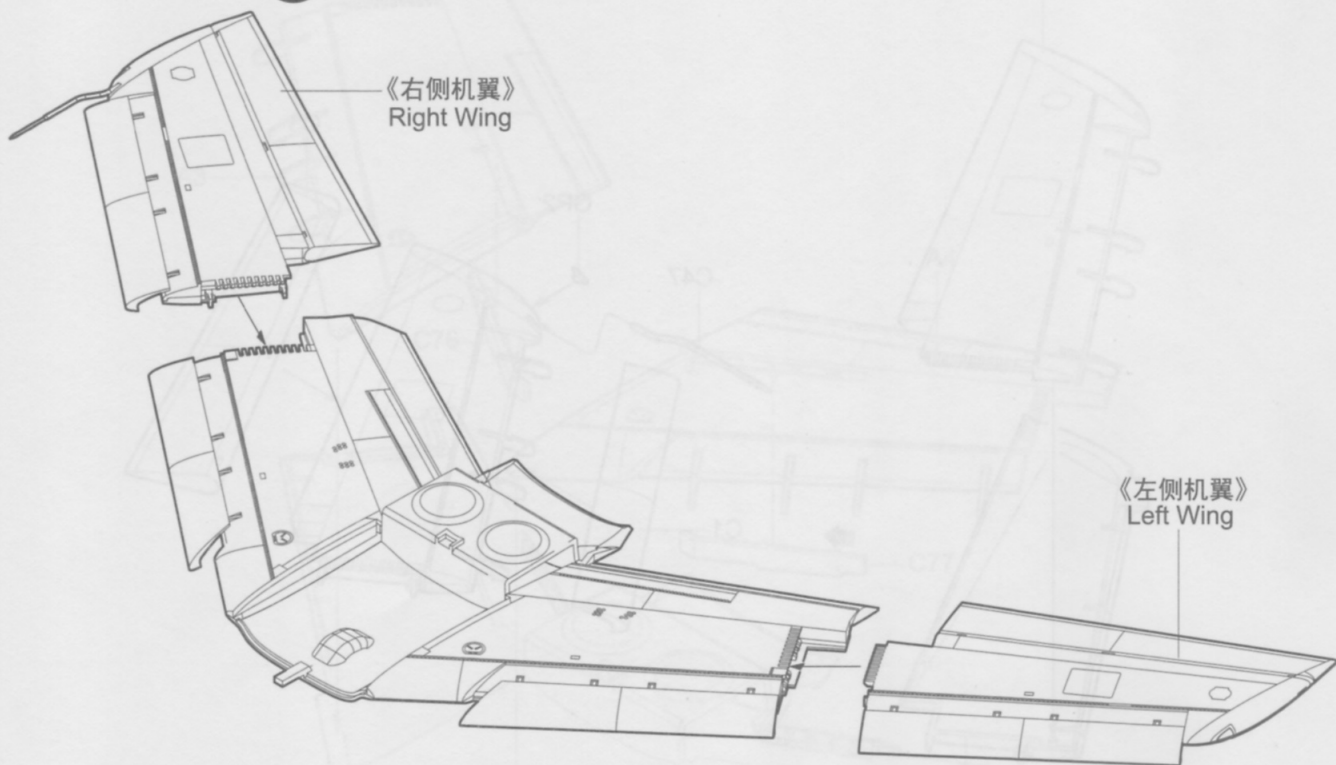


**10** 《左侧机翼》  
Left Wing



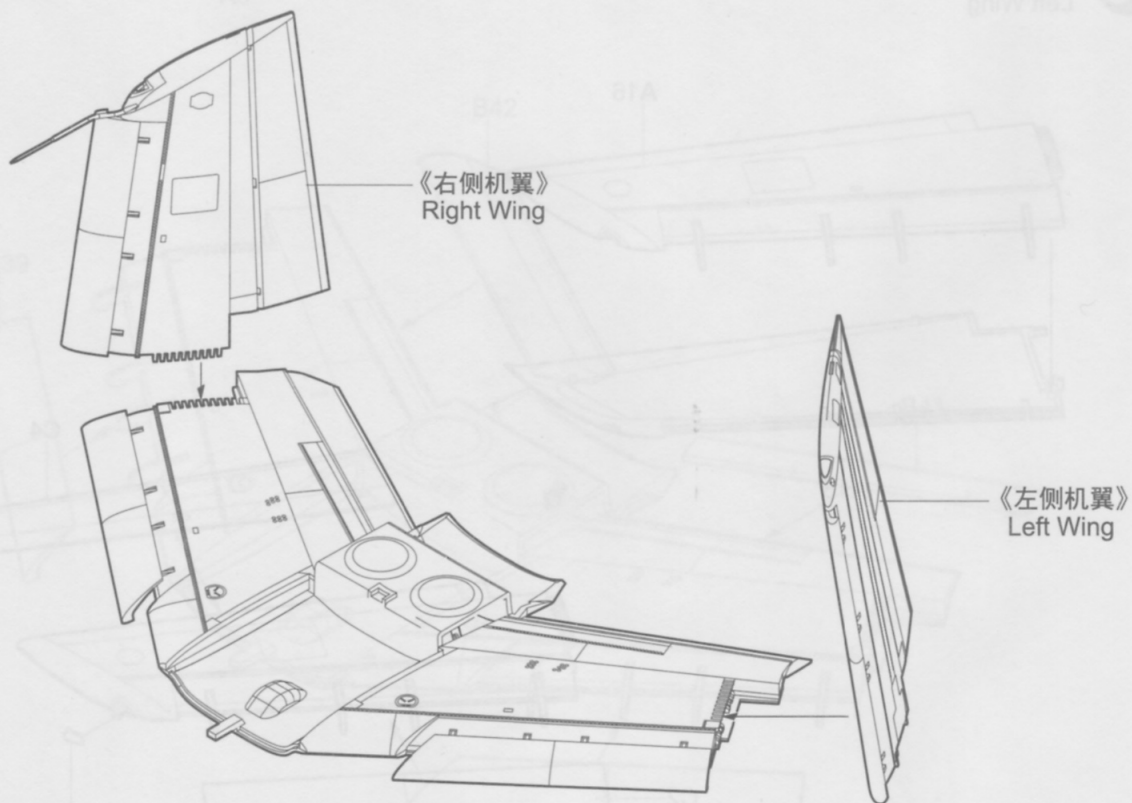
11 《展开状态》  
Open

? 随爱好选择  
Optional



12 《折叠状态》  
Close

? 随爱好选择  
Optional









# Painting & marking Guide

塗裝與水貼

## 美国FJ-2 "狂怒" 战斗机 VMF-312



**C2**  
GLOSSY BLACK  
光澤黑

**C336**  
HEMP BS4800/10B21  
麻綠

**C8**  
SILVER  
銀

**C61**  
BURNT IRON  
燒鐵色

**C6**  
GLOSSY GREEN  
光澤綠

**C137**  
TIRE BLACK  
輪胎黑

**C8**  
SILVER  
銀

**C8**  
SILVER  
銀

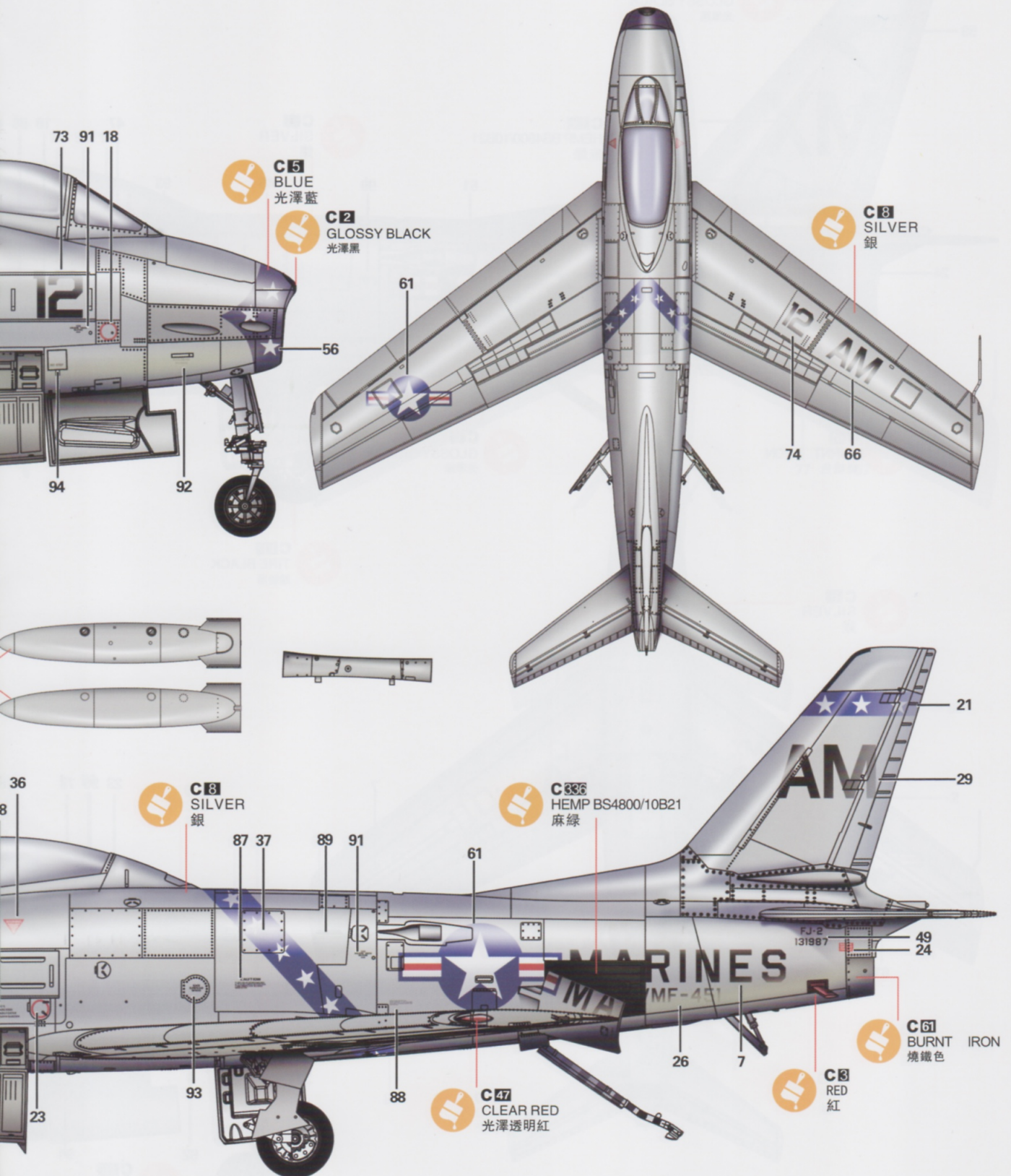
**C336**  
HEMP BS4800/10B21  
麻綠

**C47**  
CLEAR RED  
光澤透明紅

**C8**  
RED  
紅

**C61**  
BURNT IRON  
燒鐵色







# Painting & marking Guide

塗裝與水貼

## 美国FJ-2 "狂怒" 战斗机 VMF-334







**C2**  
GLOSSY BLACK  
光澤黑

**C3**  
SILVER  
銀

**C33**  
HEMP BS4800/10B21  
麻綠

**C8**  
SILVER  
銀

**C47**  
CLEAR RED  
光澤透明紅

**C48**  
RED  
紅

**C51**  
BURNT IRON  
燒鐵色







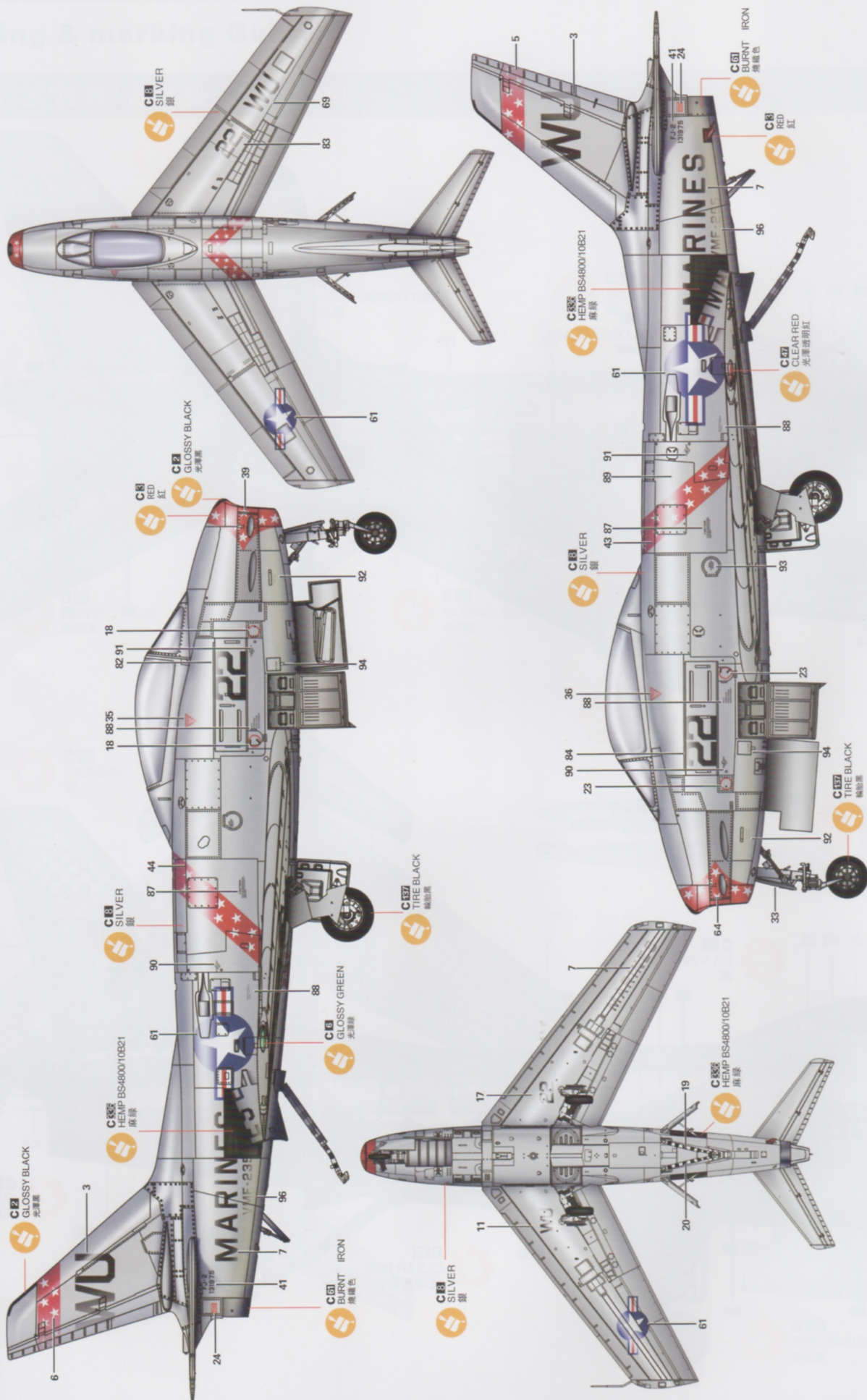




# Painting & marking Guide

## 美国FJ-2 "狂怒" 战斗机 VMF-235

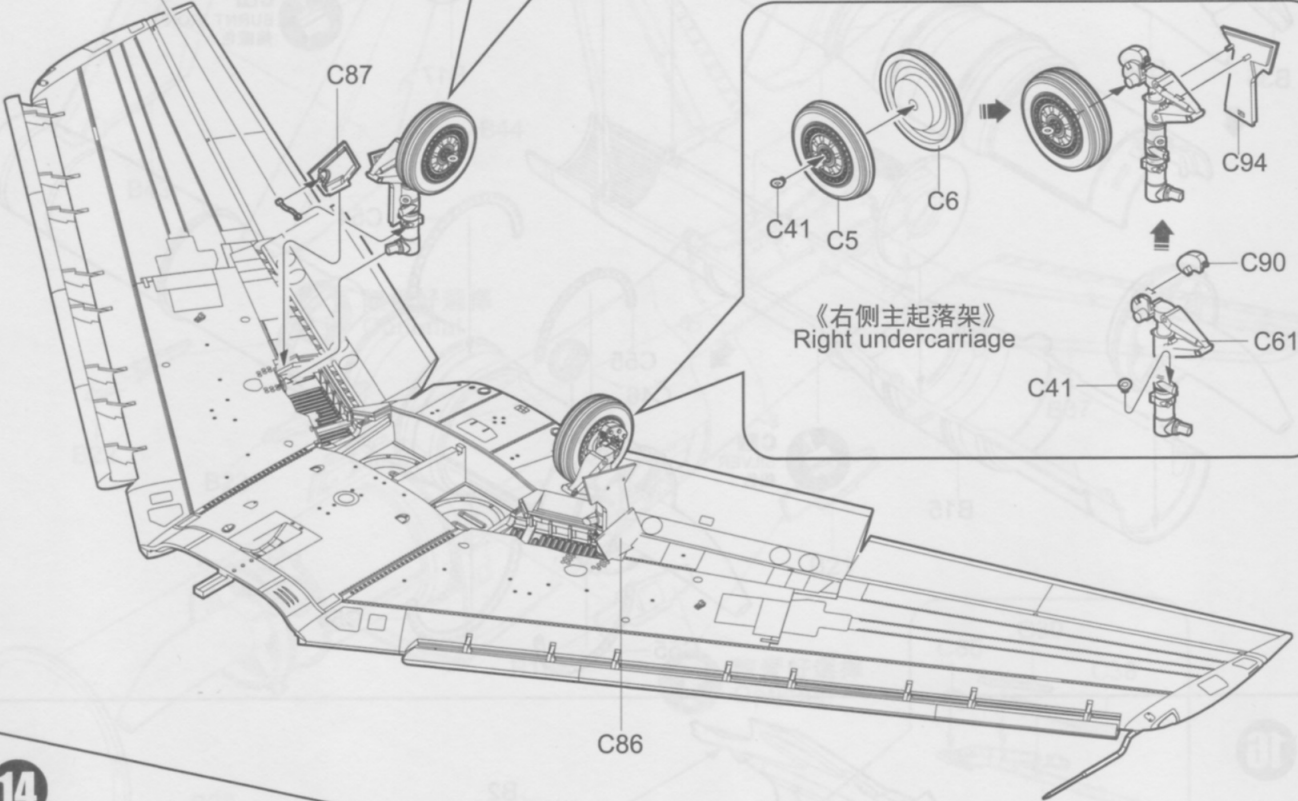
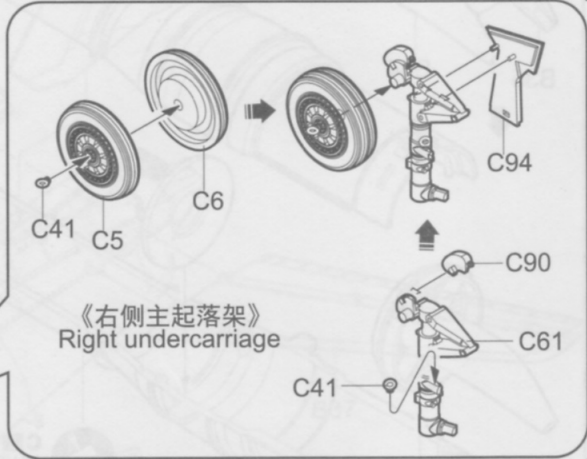
漆料颜色表



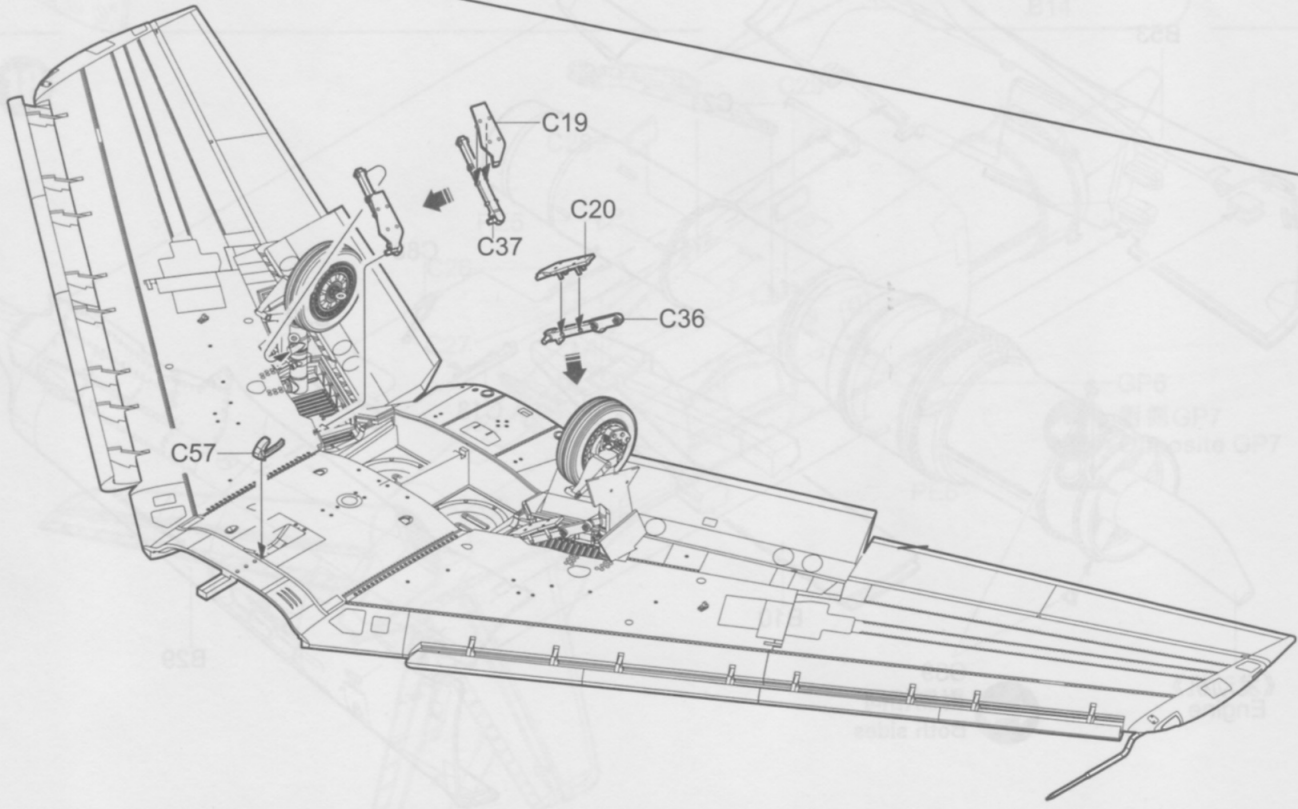


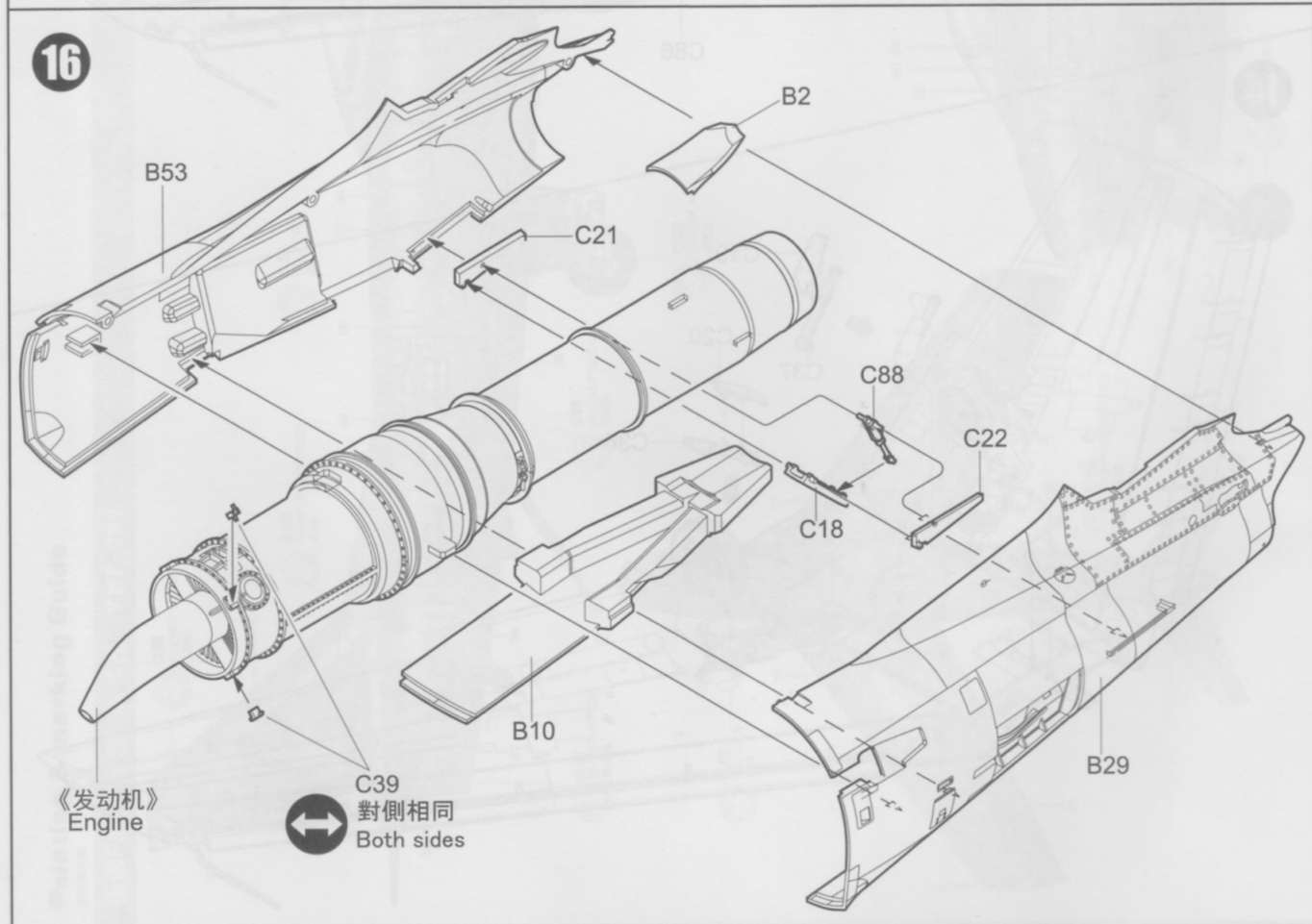
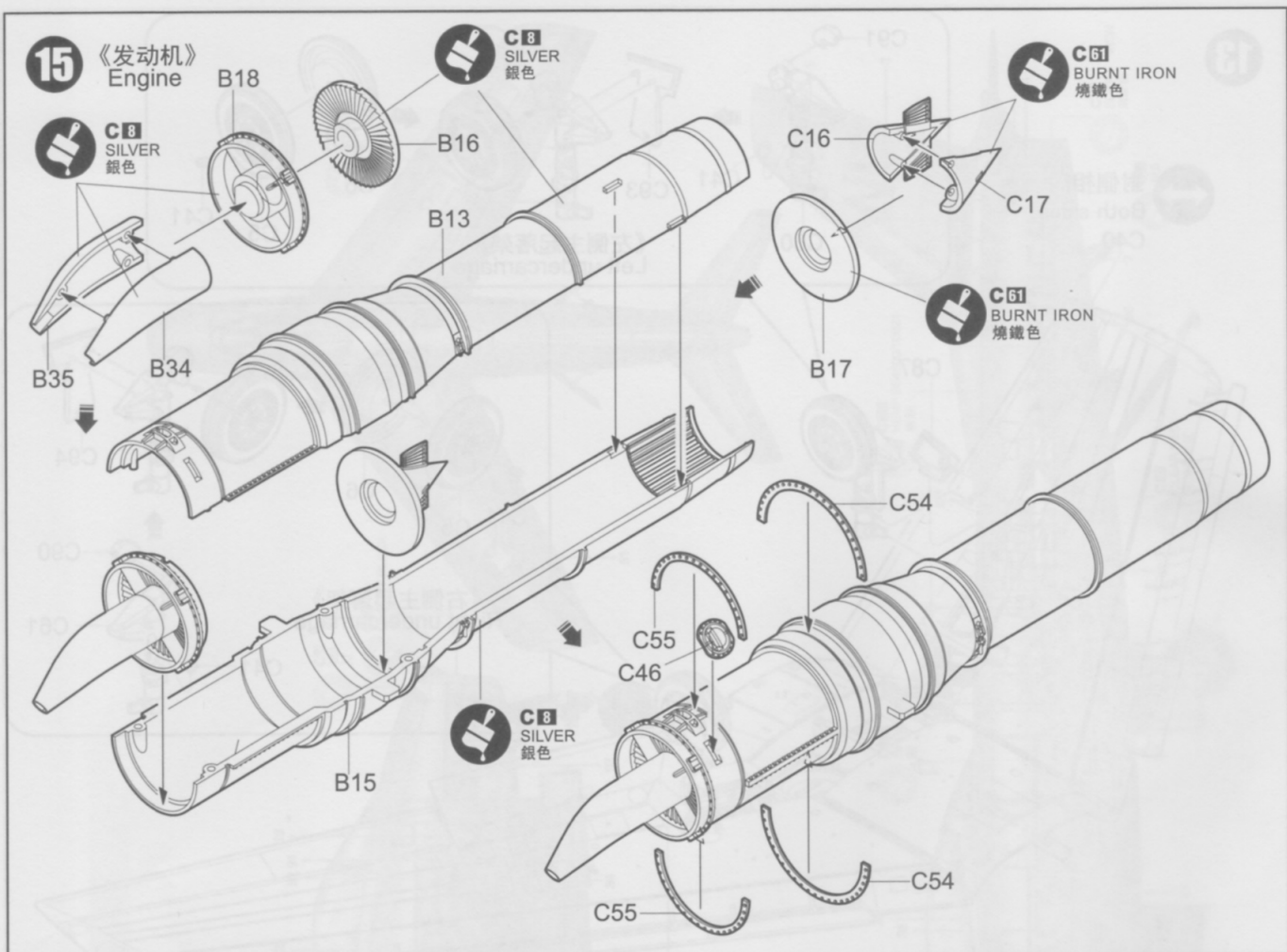
13

↔ 對側相同  
Both sides  
C40



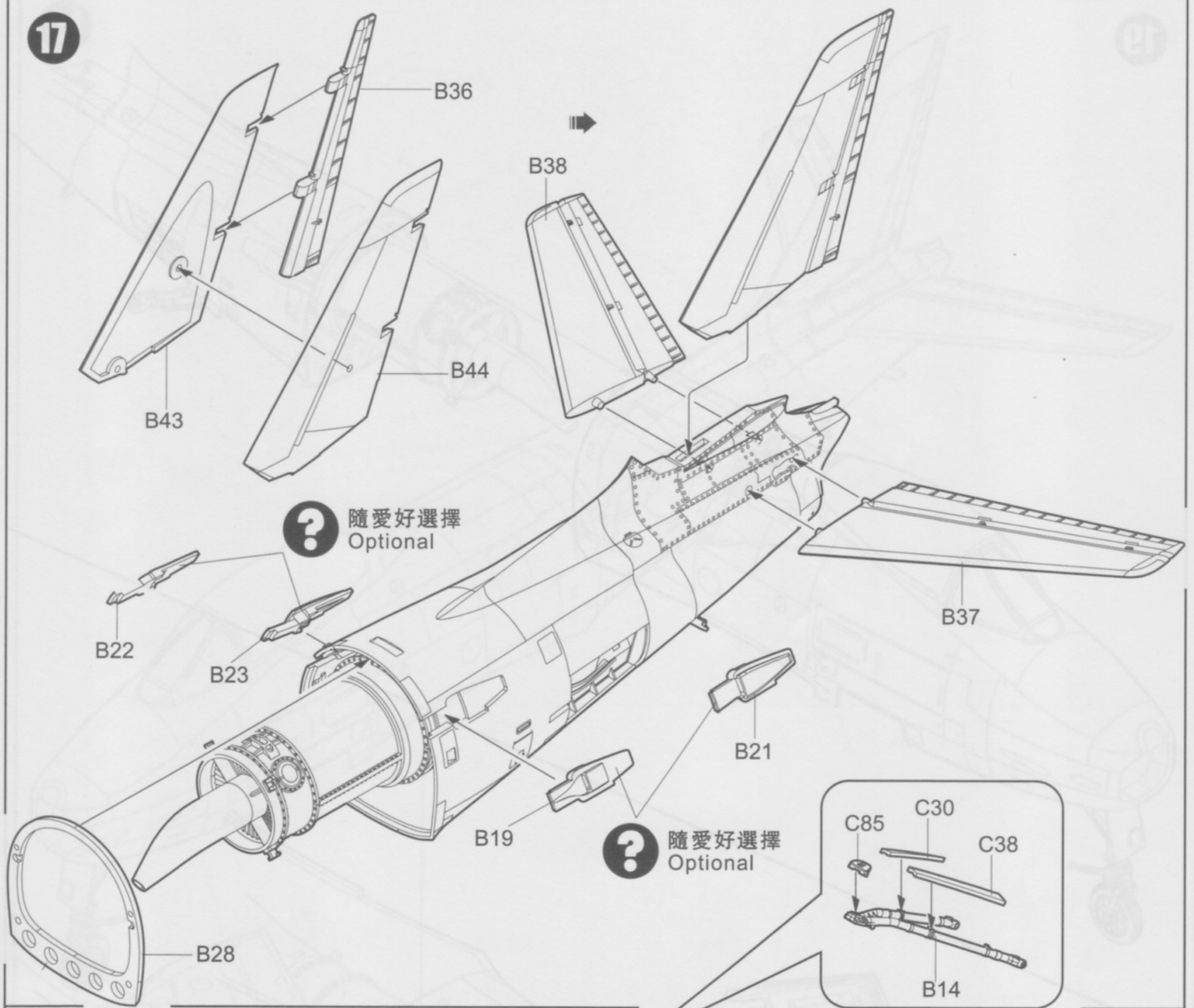
14



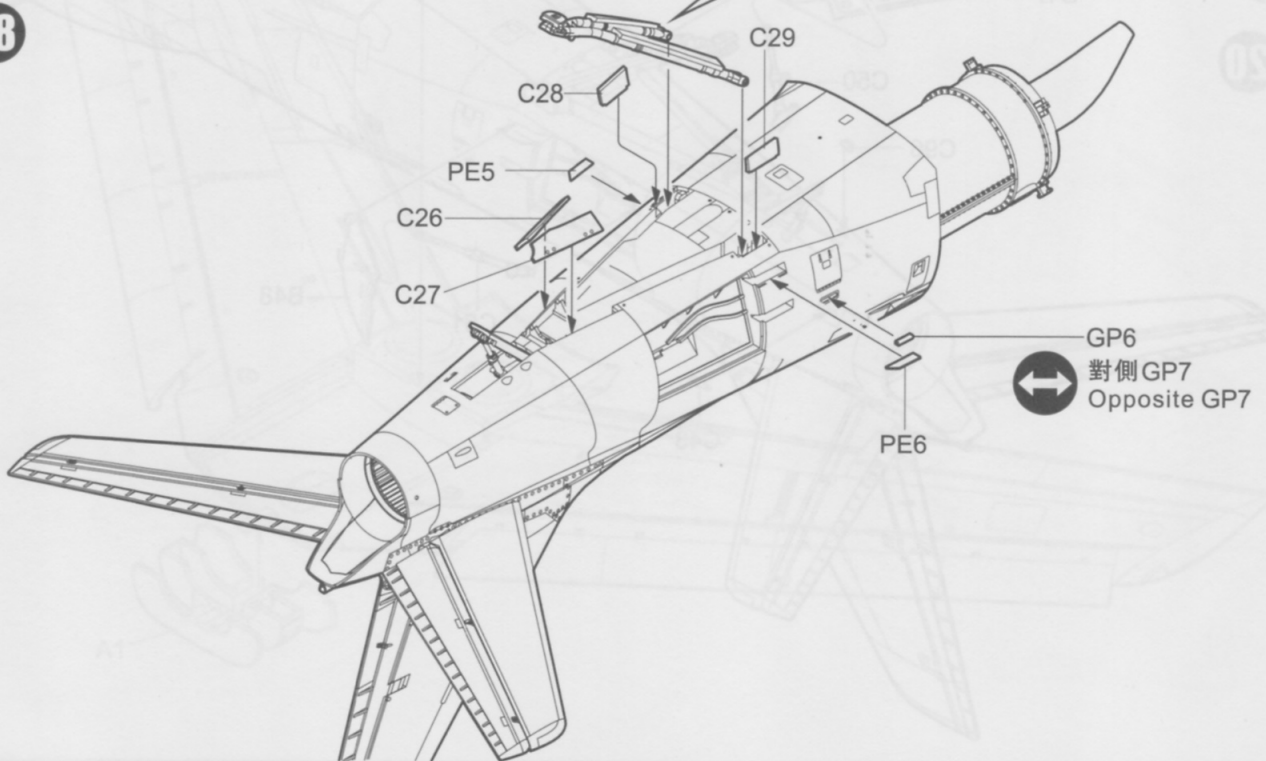




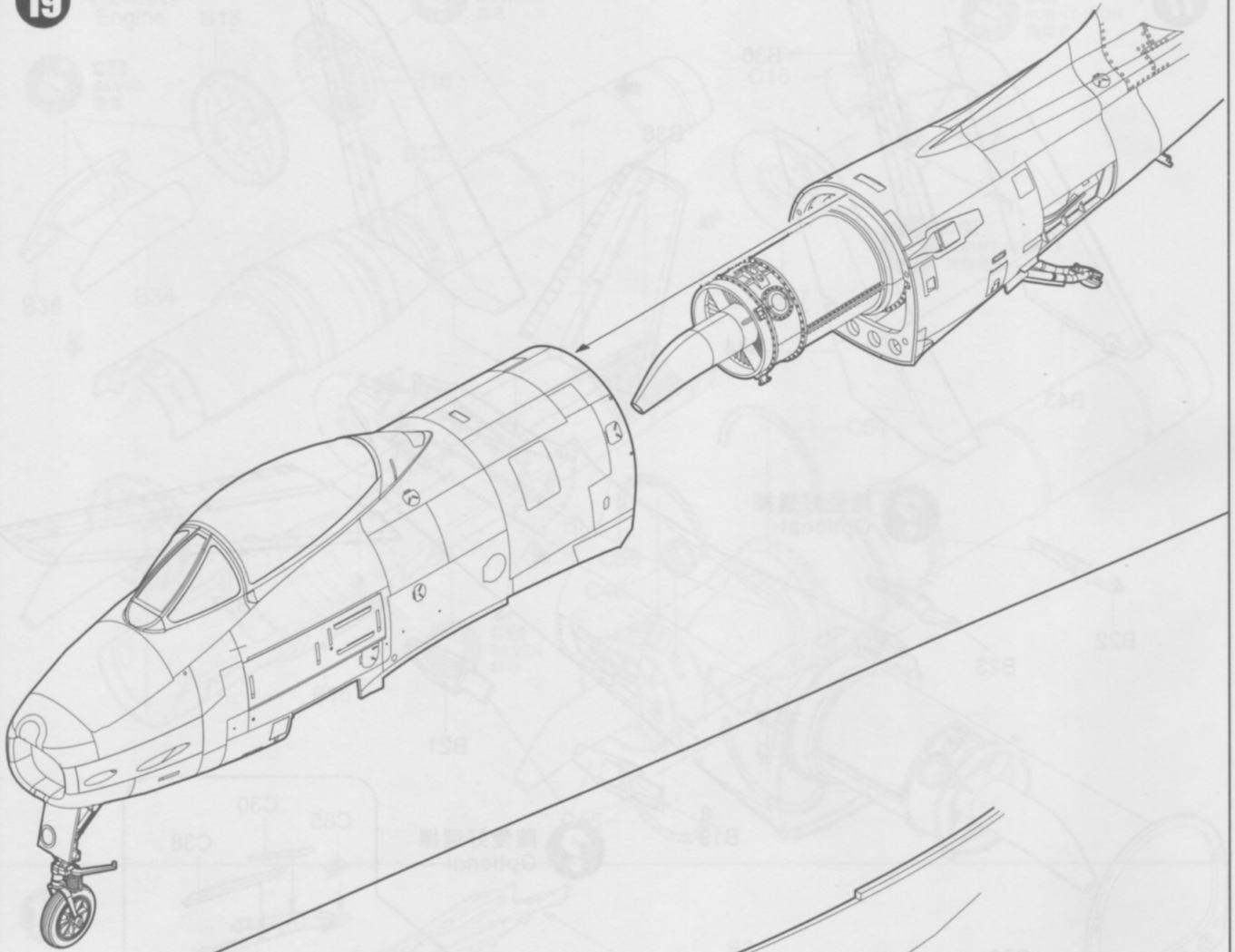
17



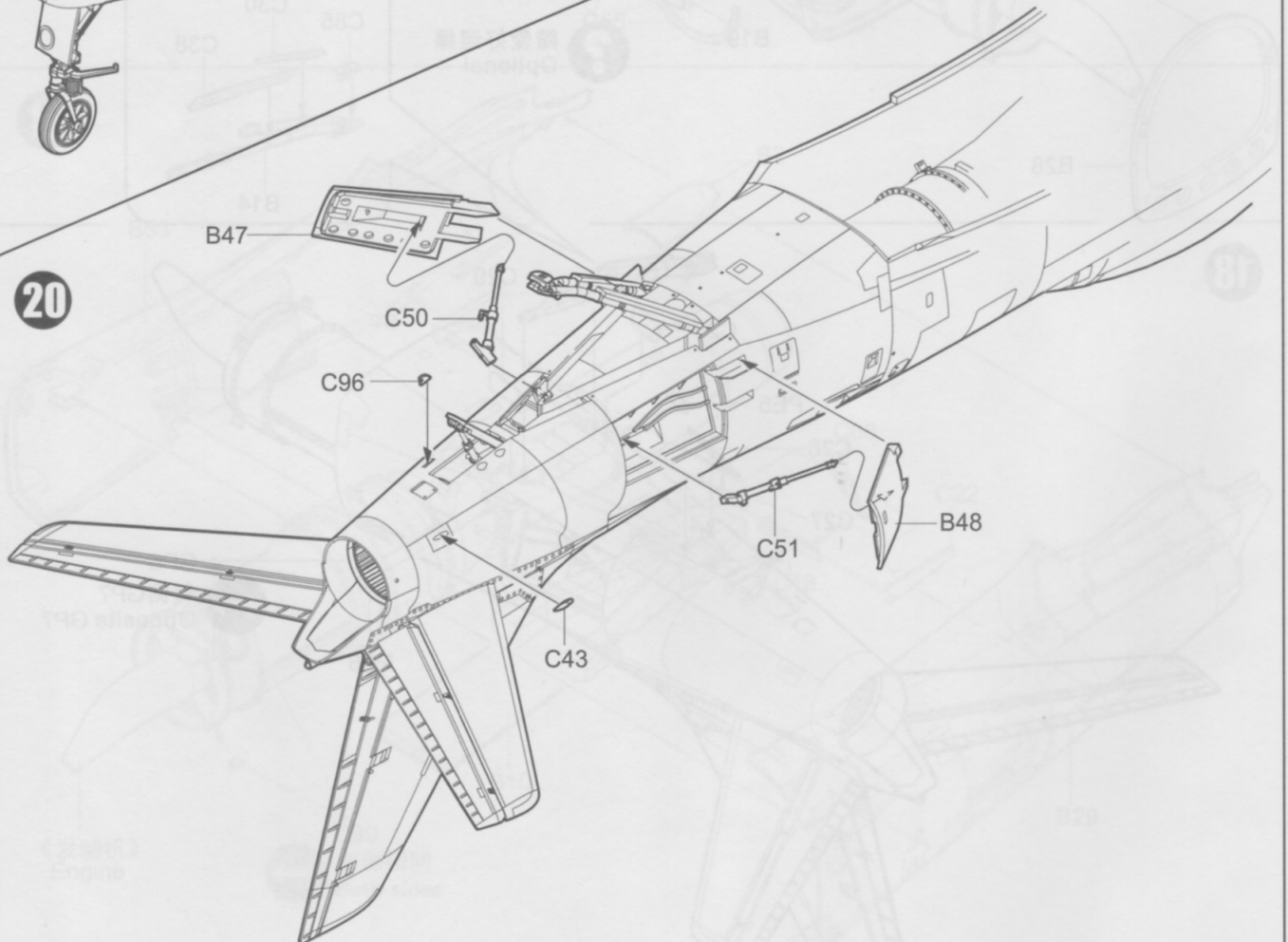
18



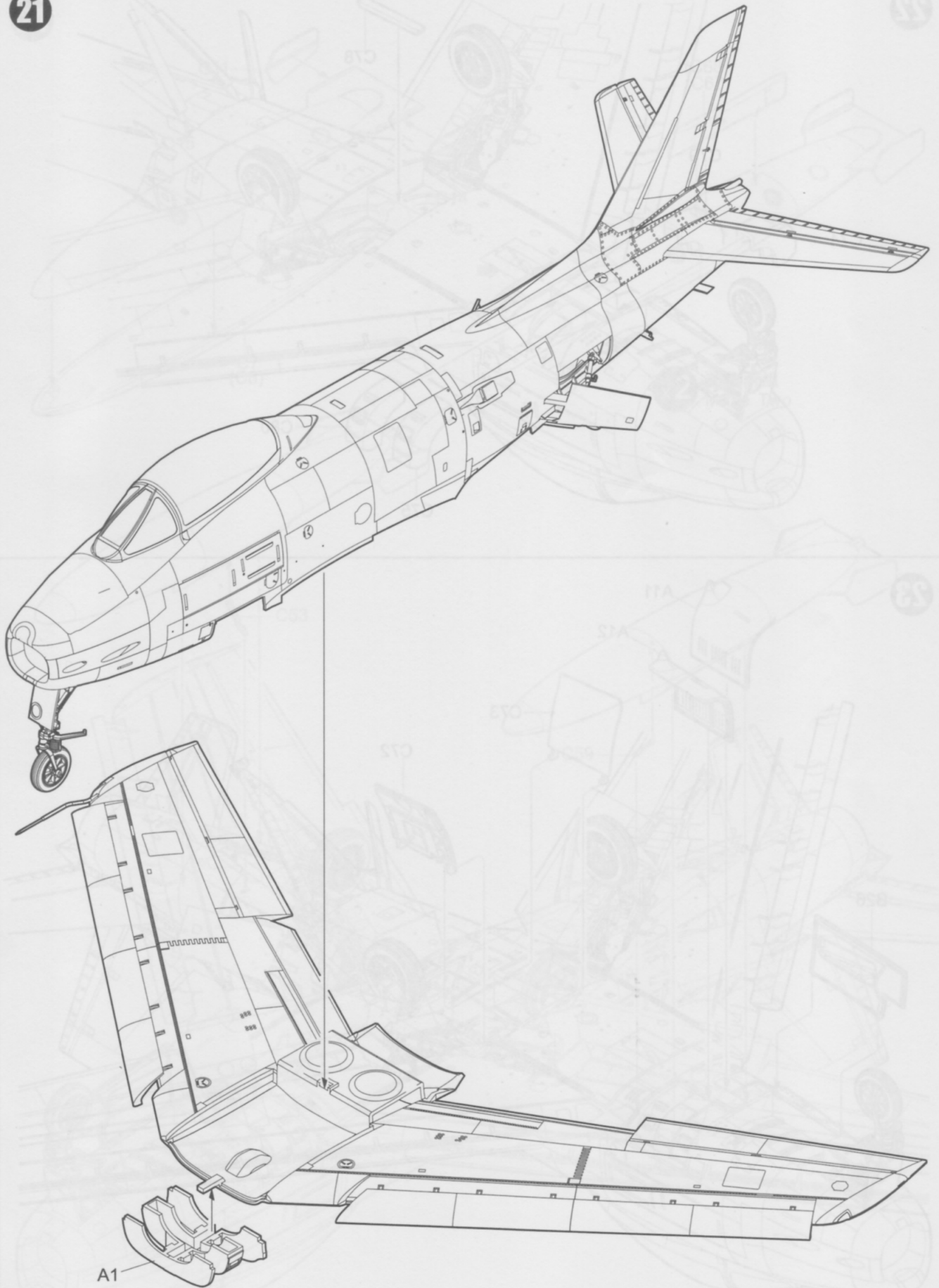
19



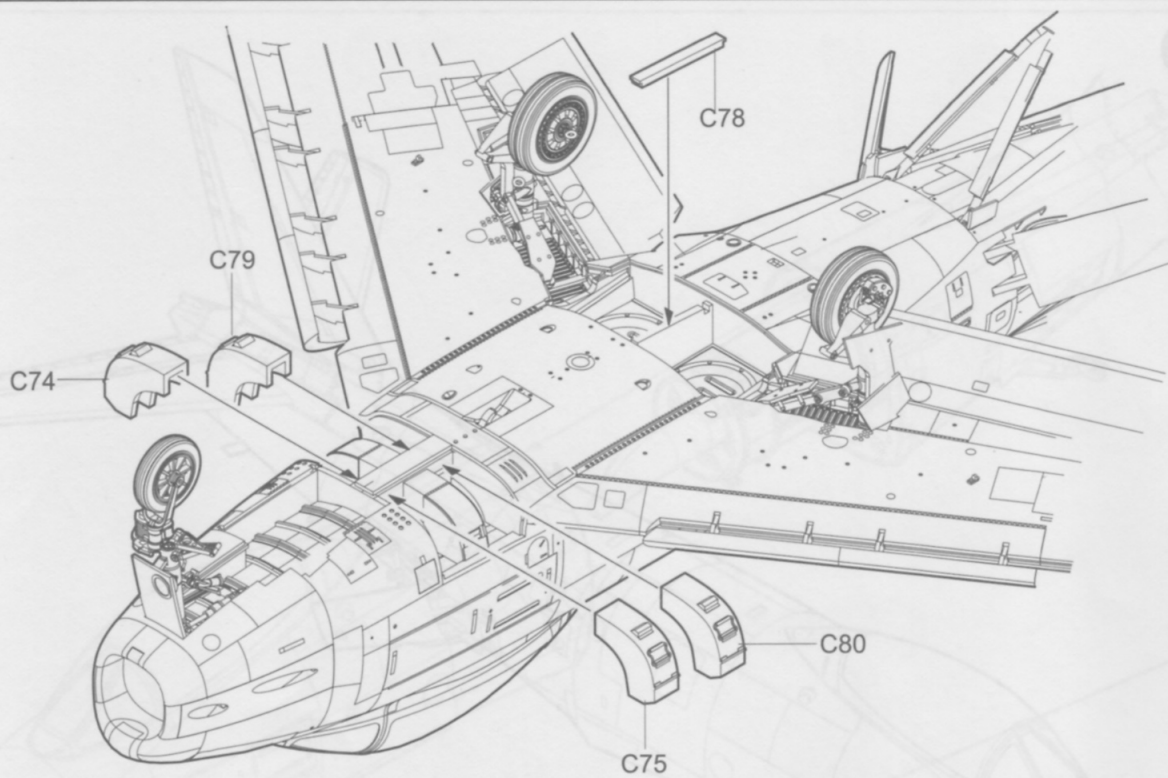
20



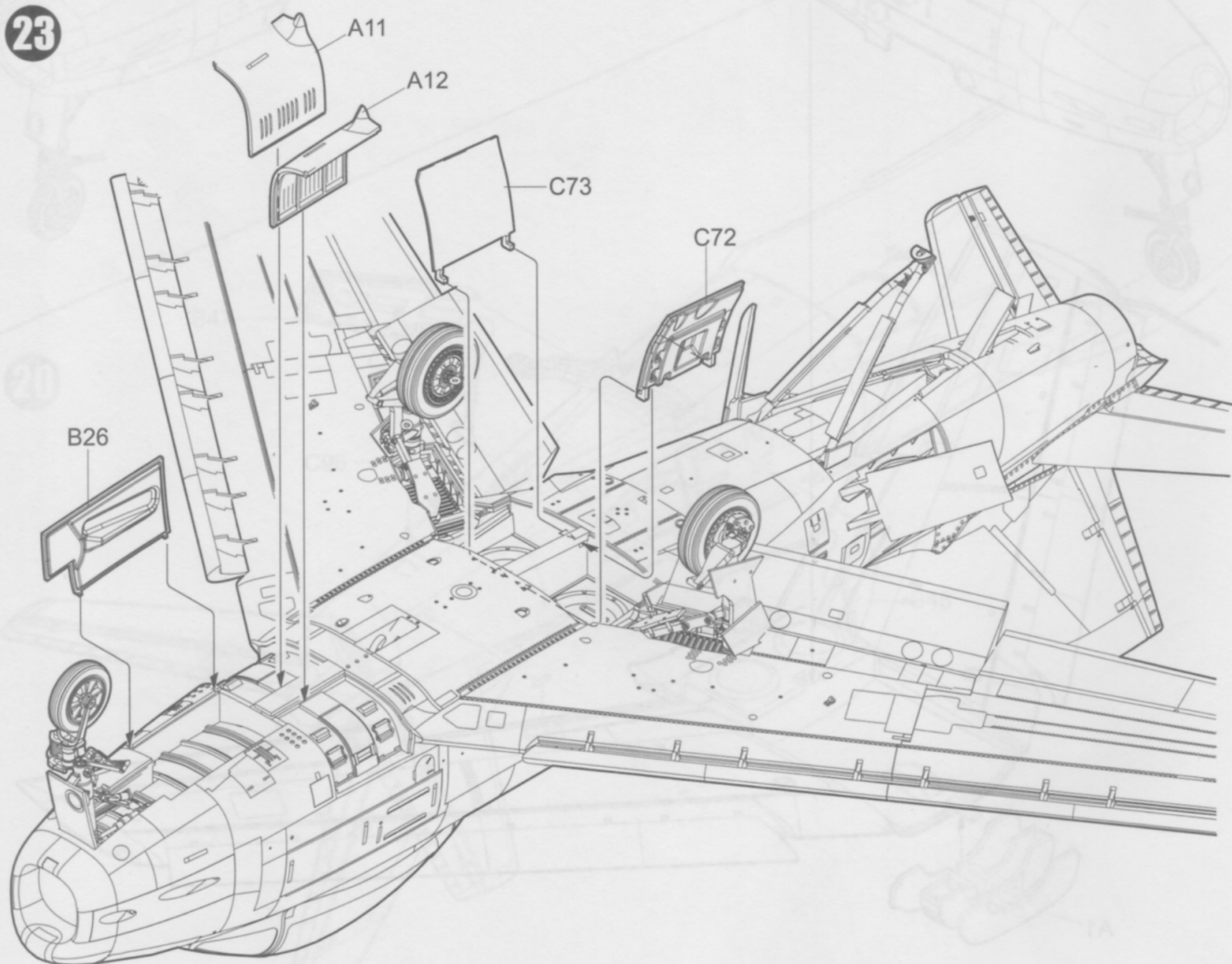




22

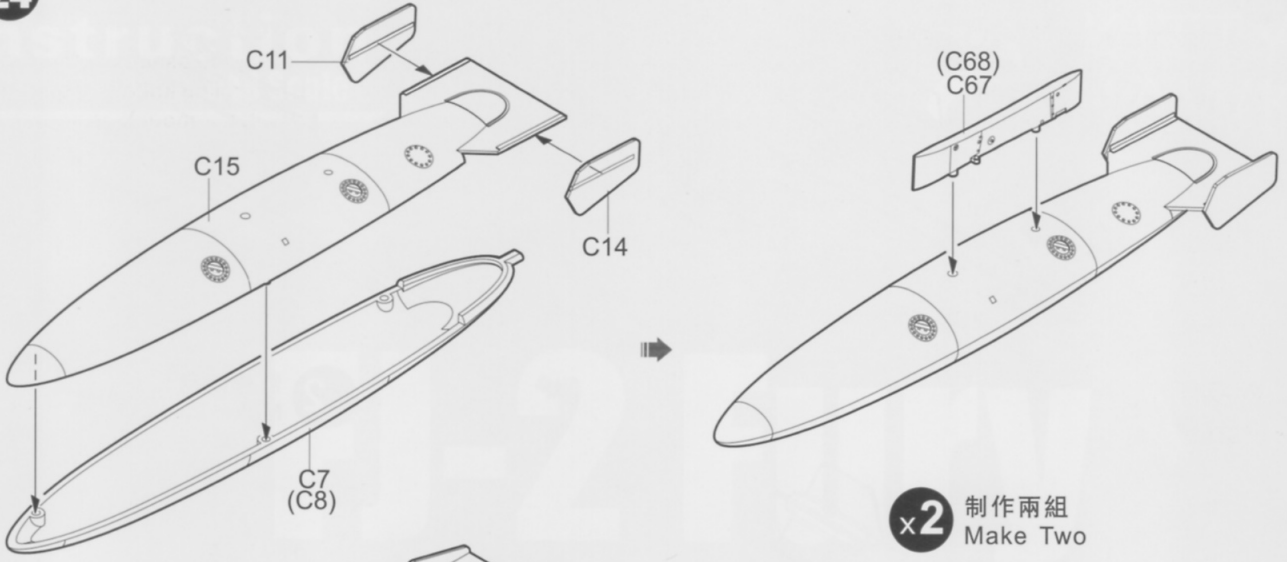


23

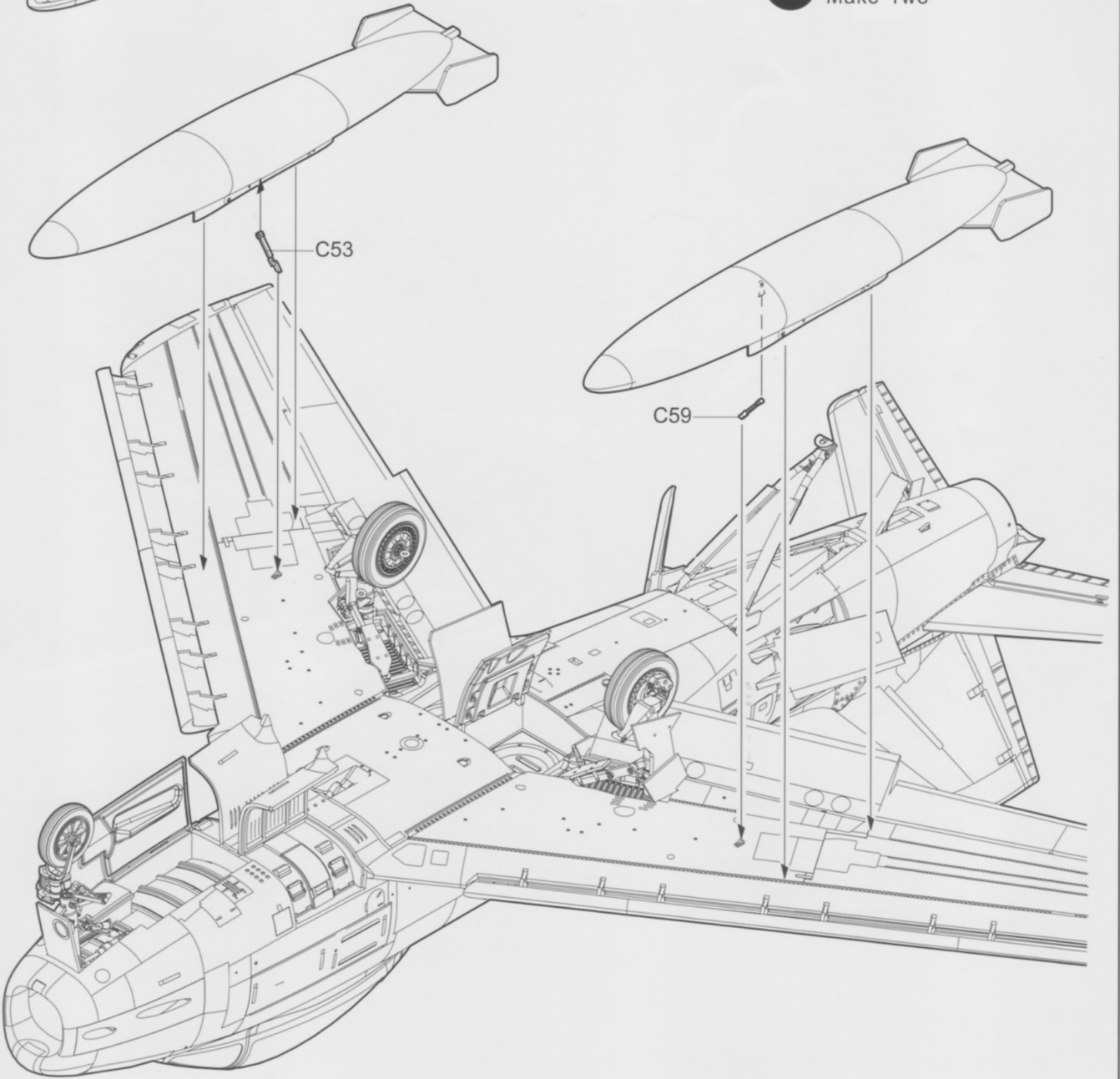




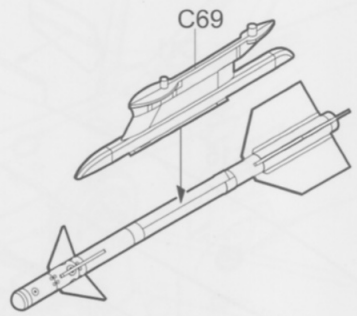
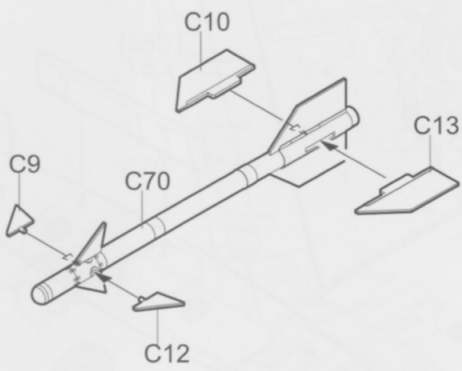
24



x2 制作兩組  
Make Two



25



**x2** 制作兩組  
Make Two

