

Opel 3.6-47 Blitz Omnibus

В 1939 році Німеччина швидкими темпами готувалася до масштабних бойових дій. Плани німецького командування передбачали миттєве захоплення досить великих територій інших країн, і тому особлива увага приділялася питанню якнайкращої моторизації піхотних частин. Окрім значної кількості різних типів вантажівок, що вже були прийняті на озброєння, до Вермахту також почали надходити штабні автобуси, головною метою яких було транспортування офіцерського складу під час наступальних дій армії з огляду на ймовірність мінімального спротиву протидіючої стороні конфлікту. Практика будівництва автобусів на шасі вантажівок існувала вже давно, і тому найпоширеніші типи автобусів, що надходили на озброєння німецької армії, базувалися саме на відомих вантажних автомобілях. Однією із таких вантажівок на цей час був Opel Blitz, і саме на його шасі був створений стандартний армійський автобус (на той час більш вживаним був термін «омнібус»).

Розробкою автобуса займалася фірма Ludewig, котра знаходилася у місті Ессен і мала неабиякий досвід у побудові цивільних багатомісних машин. Стандартне шасі тритонної вантажівки було дещо подовжене (до 4450 мм), конструкція рами підсилена. Оригінальний цільнометалевий кузов нового автобуса мав досить елегантні абриси, і лише передня частина, під якою ховався двигун, а також характерна радіаторна решітка із логотипом одразу ж виказували в ньому попередника відомого «Блітца». В середині салону знаходилися декілька рядів крісел, що могли легко демонтуватися у виникненні особливих потреб (перевезення великогабаритного вантажу, медичного спорядження, тощо).

Серійне виробництво автобуса, котрий отримав офіційне військове маркування Opel 3.6-47 type W39 розпочалося в другій половині 1939 року, майже одночасно із вторгненням Німеччини у Польщу та початком Другої Світової війни. Спочатку кількість вироблених за місяць автобусів була досить незначною, проте вже в 1940 році з конвеєрів у Ессені їх сходило біля ста одиниць щомісяця. У процесі виробництва до конструкції вносили низку змін, котрі, в тому числі, знайшли відображення у зовнішньому вигляді автобуса. Так, запасне колесо було переміщене з-під низу рами у задній її частині на лівий бік корпусу у спеціальну нішу всередині бічної панелі. Одинарний молдинг під вікнами замінили на подвійний. Серійне виробництво цієї модифікації тривало з 1941 по 1943 роки, коли з огляду на зростаючі проблеми із матеріалами конструкція автобуса була суттєво спрощена. Серійне виробництво тривало аж до середини 1943 року, коли з огляду на погіршення ситуації для Німеччини на фронтах та, як наслідок цього, браку основних виробничих матеріалів, фірма Ludewig була змушена суттєво спростити модель автобуса. За цей період загалом було вироблено 2880 одиниць ранішньої модифікації, котрі відправлялися як на Східний фронт до Росії, так і у Північну Африку до Африканського Корпусу генерала Роммеля. Окрім свого основного призначення

Opel 3.6-47 Blitz Omnibus

In 1939 Germany was rapidly preparing for global hostilities. The plans of the German command supposed an instantaneous capture of quite large areas of other countries, and therefore special attention was paid to the question of the greatest possible motorization of infantry units. Besides a large number of different types of trucks which were already in the Wehrmacht's inventory, staff buses also began to be taken on charge, whose main task was the conveyance of officers during offensive actions of the army with a likely prospect of minimal resistance by an opposing party in the conflict.

The practice of building buses on a truck's chassis had existed for a long time, and therefore the most common types of buses which came into the German's inventory were based on the most widely used trucks. One of the most popular trucks at this time was the well-known Opel Blitz, and on its chassis was designed a standard army bus (at the time the more common term for it was "omnibus").

The Ludewig firm which was engaged in designing the bus, was located in Essen and had great experience in the manufacture of civilian multiseat vehicles. The standard chassis of the three ton truck was (extended a little bit (up to 4450 mm), and the frame structure was reinforced. The original all-metal body of the new bus was quite elegant in outline, and only the front part where the engine was hidden, and the classic radiator with its distinctive logo, immediately reminded one of its predecessor, the famous "Blitz". Inside the cabin were several rows of seats which could be easily demounted if necessary (transportation of bulk goods, medical equipment, etc.).

Series production of the bus, officially designated as the Opel 3.6-47 type W39, started in the second half of 1939, almost at the same time as the invasion of Poland by Germany and the start of WWII. At first, the number of vehicles produced per month was very small, but already in 1940 about one hundred units per month off were coming off the production line in Essen. During the manufacturing process of the bus a number of changes were made to its construction which were reflected in its appearance. For one, the spare wheel was moved from under the rear frame on its left hand side to a special niche in a side panel. Single molding under the windows was replaced by a double form. Series production of this modification continued from 1941 to 1943, when due to the growing problem of supply of materials, construction of the bus was significantly simplified. Series production lasted until mid-1943, when the situation became worse for Germany at the front, basic industrial materials were in short supply, and as a result, Ludewig had to seriously simplify the structure of the bus. During this period 2,880 units of the early version were produced overall, which were sent both to the Eastern Front in Russia, and to the Afrika Corps of General Rommel in North Africa.

In addition to its main purpose - the

Opel 3.6-47 Blitz Omnibus

Im Jahr 1939 bereitete sich Deutschland auf einen weltweiten Konflikt vor. Die Pläne des deutschen Oberkommandos sahen eine schnelle Eroberung von großen Gebieten des Gegners vor. Hierfür schenkte man besonders der Frage der größtmöglichen Mobilität für die eigenen Infanterieeinheiten große Aufmerksamkeit. Neben einer großen Zahl unterschiedlicher Lastkraftwagen im Bestand der Wehrmacht wurden nun auch Busse übernommen, wobei diese für den Transport von Offizieren in Gebieten vorgesehen waren, wo man nur mit geringer Gegenwehr zu rechnen hatte.

Schon lange baute man Busse auf den Fahrgestellen von Lastkraftwagen und so basierten auch die meisten Busse Deutschlands auf bereits in Produktion befindlichen Lkws. Einer der bekanntesten Lkws dieser Zeit war der Opel Blitz, auf dessen Chassis ebenfalls ein Standard-"Omnibus" für die Armee entworfen wurde.

Die Firma Ludewig aus Essen, die am Aufbau des Busses beteiligt war, hatte eine große Erfahrung im Bau mehrsitziger Fahrzeuge für den zivilen Markt. Das Standardchassis des 3-Tonner Lkw wurde geringfügig verlängert (auf 4450mm) und der Rahmen verstärkt. Der originale Ganzmetallaufbau des neuen Busses war sehr elegant und nur am vorderen Fahrzeugende, wo sich der Motor befand, konnte man an dem charakteristischen Blitz-Logo auf dem Kühler, den ursprünglichen Hersteller erkennen. Im Fahrgastraum gab es mehrere Sitzreihen, die nötigenfalls leicht ausgebaut werden konnten (für den Transport sperriger Dinge, medizinischen Geräts, usw.).

Die Serienfertigung des Busses mit der offiziellen Bezeichnung Opel 3.6-47 type W39 begann in der zweiten Hälfte des Jahres 1939 fast zeitgleich mit dem Überfall Deutschlands auf Polen und somit dem Beginn des 2. Weltkrieges. Anfangs war die Serienfertigung noch sehr gering, jedoch verließen bereits im Jahr 1940 schon mehr als 100 Stück pro Monat die Produktionslinie in Essen. Während der Produktionszeit des Busses kam es zu einer Reihe von Änderungen, die sich auf das Erscheinungsbild auswirkten. Das Ersatzrad wanderte von seiner Position unter dem hinteren Fahrzeugrahmen auf die linke Fahrzeugseite, wo es in einer besonderen Ausbuchtung Platz fand. Die einzelne Leiste unter den Fenstern wich einer doppelten Leiste. Die Fertigung dieser Variante dauerte von 1941 bis 1943, als, aufgrund der sich verschärfenden Versorgungsprobleme, der Aufbau des Busses erheblich vereinfacht wurde. Die Produktion dauerte bis 1943 an, als die Lage an den Fronten sich für Deutschland verschlechterte und wichtige Rohstoffe knapp wurden. Daraus resultierend, musste die Firma Ludewig den Aufbau des Busses stark vereinfachen. Bis zu diesem Zeitpunkt waren insgesamt 2880 Stück der frühen Version gebaut worden. Diese befanden sich sowohl an der Ostfront, als auch beim Afrikakorps Erwin Rommels im Einsatz.

Zusätzlich zu ihrer Hauptaufgabe (dem

транспортування офіцерського складу Вермахту, автобусам довелося виконувати і інші різноманітні функції, як, скажімо, бути мобільними штабами, телефонними та радіостанціями, пересувними хлібопекарнями та пральнями, тощо. Окремо слід визначити їх роль у транспортуванні поранених з поля бою до шпиталів - ряди крісел знімалися, а на їхнє місце через задні двері, що відкривалися, до салону можна було легко покласти декілька носилок із пораненими, при цьому залишалось і вільне місце для встановлення медичної апаратури.

Автобуси Opel Blitz 3.6-47 застосовувалися у армії до останніх днів війни, проте одразу після її закінчення вони досить швидко зникли, поступившись більш новим розробкам концерну Opel вже в перші повоєнні роки.

conveyance of Wehrmacht officers - buses had to perform various other functions such as those of mobile headquarters, telephone exchange and radio station, mobile bakery and laundry, etc. Special note should be made of their role in transporting

wounded from battlefield to hospital - rows of seats were removed and in their place several stretchers with wounded could be easily brought through the back door that opened into the interior, thus leaving space free for the installation of medical equipment.

Opel Blitz 3.6-47 buses were used by the army until the very end of the war, but immediately afterwards they quickly disappeared, giving way to more modern developments of the Opel concern during the early postwar years.

Transport von Offizieren der Wehrmacht) nutzte man die Busse für vielfältige andere Aufgaben: als mobiles Hauptquartier, als Telefonzentrale, als Funkwagen, als mobile Bäckerei und Wäscherei und vieles mehr. Eine besondere Rolle spielten sie beim Transport von Verletzten vom Schlachtfeld zum Lazarett - anstelle der Sitzreihen konnte man dort einige Tragen unterbringen, welche leicht durch die Hecktür hinein gehoben werden konnten und es blieb sogar noch Platz für medizinische Ausrüstung.

Die Busse des Typs Opel Blitz 3.6-47 wurden von der Armee bis Kriegsende genutzt. Danach verschwanden sie jedoch schnell, da sie in den ersten Nachkriegsjahren von moderneren Entwicklungen aus dem Hause Opel verdrängt wurden.

Технічні характеристики

Довжина загальна 7356мм
 Ширина загальна 2248мм
 База 4450мм
 Двигун 1 x 6-циліндровий, об'єм 3625 куб.см
 Потужність 75 к.с.
 Пасажиромісткість до 20 осіб, або 5 поранених у супроводі медперсоналу (санітарний варіант)

Performances

Overall length 7356mm
 Overall width 2248mm
 Base 4450mm
 Engine 1x6 cylinders, 3625cc
 Power 75hp
 Crew 20 men or 5 wounded with medical assistance.

Technische Charakteristik

Länge 7356mm
 Breite 2248mm
 Basis 4450mm
 Triebwerk 1x6 cylinders, 3625cc
 Leistung 75PS
 Besatzung 20 Mann und 5 Verwundete und medizinisches Personal.

Інструкція

УВАГА - Прочитати обов'язково!

Перед початком роботи уважно вивчіть інструкцію для складання моделі. Деталі з рамок вирізати за допомогою гострого ножа або гострозубців. Номери деталей позначені цифрами: 1, 2, 3... Рамки, в яких знаходяться деталі, позначені великими латинськими літерами: А, В, С... Для деталей, які необхідно фарбувати перед складанням, вказано колір фарби: А, В, С... З'єднувати деталі за допомогою клею Plastic CEMENT 3991, 3992, 3999 або FIX 44601, 44602, 44607.

Вказівка для наклеювання декалей: вирізати з аркуша потрібні декалі (на схемі номери декалей вказано цифрами у квадратах); покласти їх у посуд з чистою водою приблизно на 1/2 хвилини; накласти декалі на модель, а потім зсунути з аркуша. Для кращого прилипання притиснути їх чистою тканиною.

Instructions

ATTENTION - Useful advice!

Read the instructions carefully prior to assembly. Remove parts from frame with a sharp knife or a pair of scissors and trim away excess plastic. Do not pull off parts. Numbers of parts are marked figures: 1, 2, 3... Frames, in which the part is situated, are marked by capital letters: A, B, C... For parts, which should be painted before mounting, are given colors of paint: A, B, C... Use plastic cement ONLY.






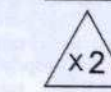
Directions for applying the decals: cut out from the sheet the necessary decals (numbers of decals are marked by figures in squares); plunge them into a vessel with pure water for about 1/2 minute; apply the decals on the kit, letting them slide from the paper. For a better adhesion, press them by means of clean rag.

Instruction

ACHTUNG - Ein nützlicher Rat!

Von der Montage die Zeichnung aufmerksam studieren. Die einzelnen Montageteile mit einem Messer oder einer Schere vom Spritzling sorgfältig entfernen. Nummern der Einzelteile sind als Ziffer: 1, 2, 3... Der Rahmen, in welchem sich der Einzelteil befindet, wird als grosser Latienbuchstabe angegeben: A, B, C... Für die Einzelteile, die vor der Montage zu färben sind, wird die Farbe des Farbstoffs angegeben: A, B, C... Bitte nur Plastikklebstoff verwenden.

Anweisungen für Abziehbilder-Anbringung: Die benötigten Abziehbilder vom Blatt abschneiden, in ein Glas reines Wasser für etwa 1/2 Minute eintauchen, auf das Modell legen und dann vom Papierbogen abnehmen. Um eine bessere Haftung zu erzielen, die Abziehbilder mit einem reinen Tuch andrücken.

 відрізати cut out abschneiden	 клеїти glue kleben	 не клеїти don't glue nicht kleben	 фарбувати paint färben	 1 наклеїти декалі apply decals abziehbilder anbringen
 LR повторити для лівої(правої)сторони repeat for left(right)side wiederholen für linken(recht)seite	 згинати bend bienne	 свердлити drill bohren	 x2 кількість операцій number of working steps anzahl der arbeitgänge	

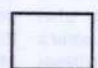
Vallejo

 **A**
70.818

Шкіряний
Matt Leather
Matt-Leder

 **B**
71.057

Чорний
Matt Black
Mattschwarz

 **C**
71.001

Білий матовий
Matt White
Mattweiß

 **D**
71.065

Сталевий
Aluminium
Aluminium

 **E**
71.080

Іржавий
Matt Rust
Rostbraun, matt

 **F**
71.064

Сріблястий
Chrome Silver
Chromsilber

 **G**
71.003

Червоний
Red
Rot

 **H**
71.028

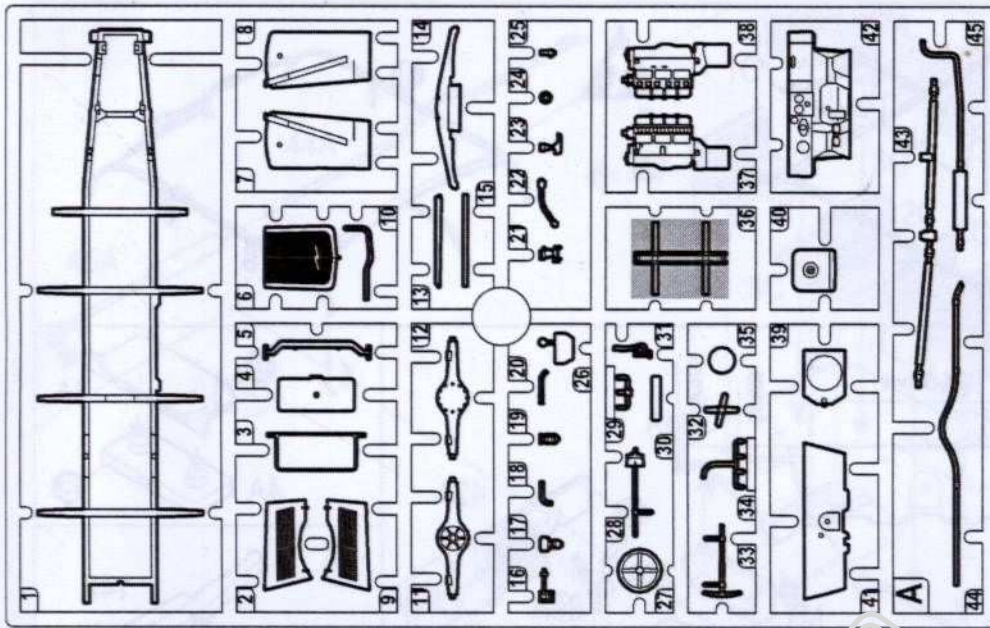
Піщано-корич.
Sand Brown
Afrikabraun

 **I**
71.056

Синьо-сірий
Dark Blue Gray
Schwarzgrau

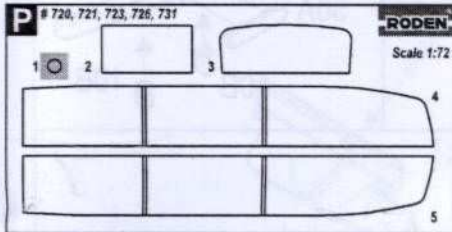
 **J**
71.077

Дерево
Matt Natural Wood
Naturholz, matt

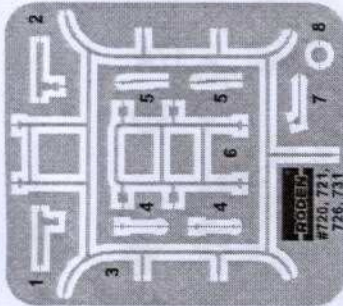
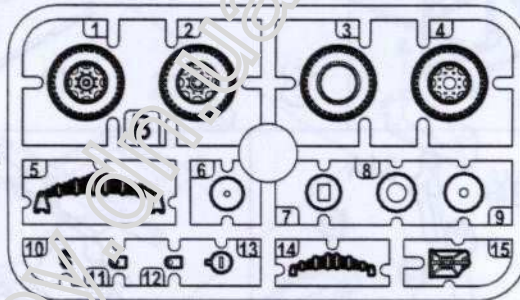


- Комплектність іграшки:
 1. Рамки з деталями - 6 шт.
 2. Інструкція - 1 прим.
 3. Декалі - 1 прим.
 4. Плівка прозора - 1 шт.
 5. Фототравлені деталі - 1 шт.
 6. Коробка - 1 шт.

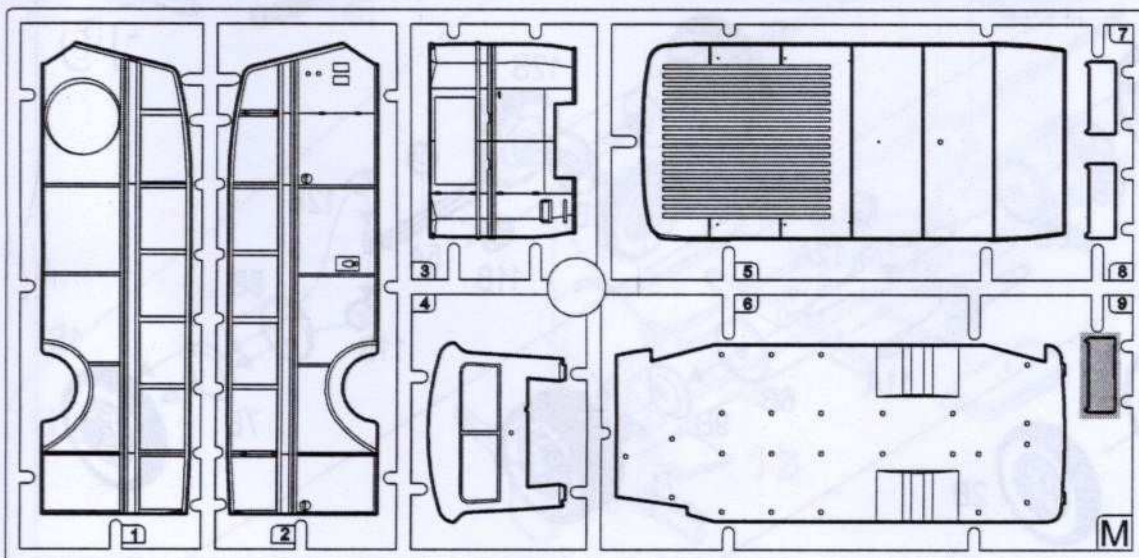
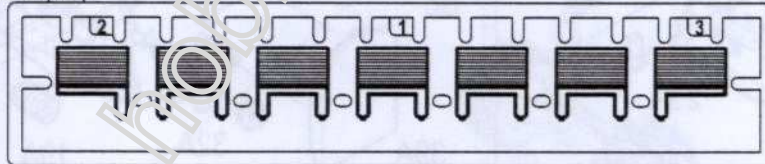
Деталі що не використовуються
 Parts not for use

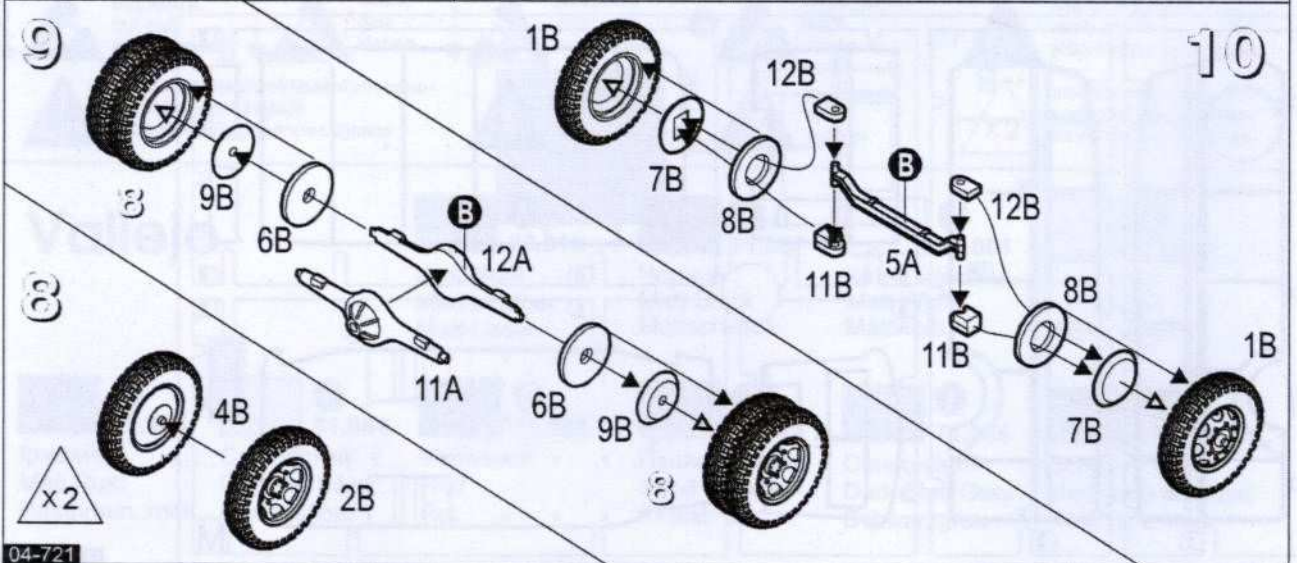
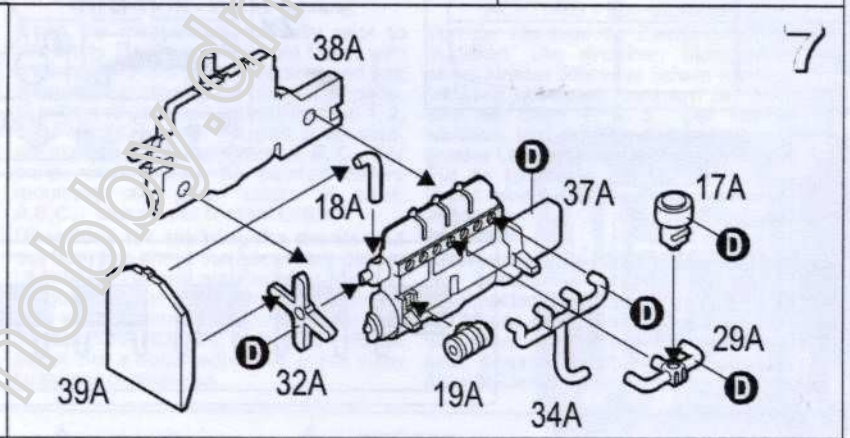
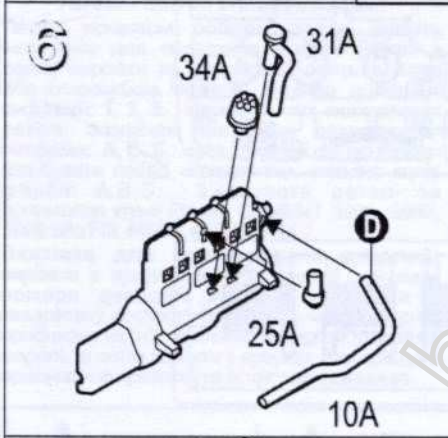
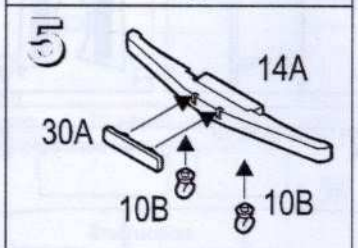
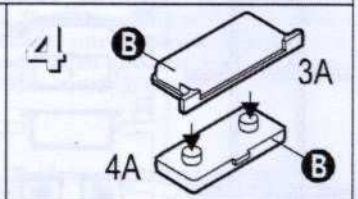
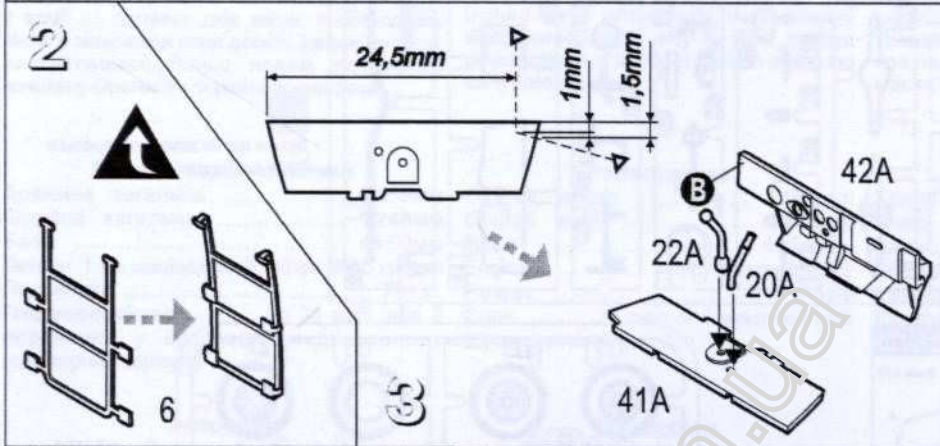
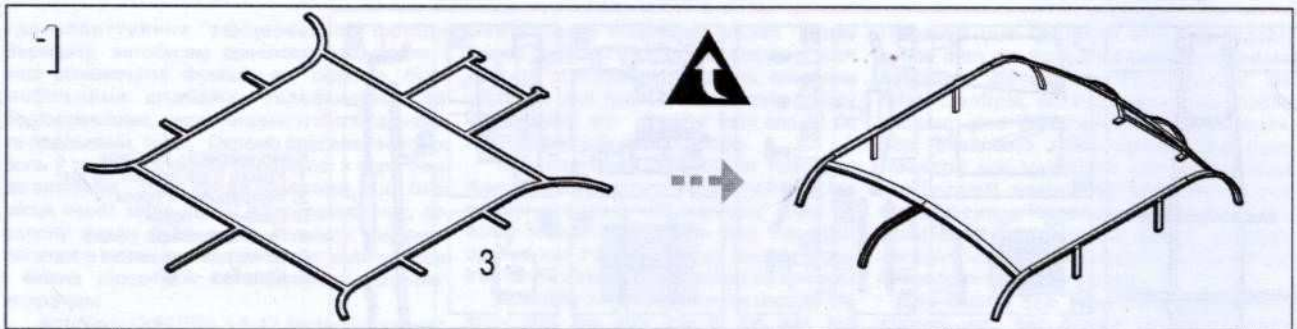


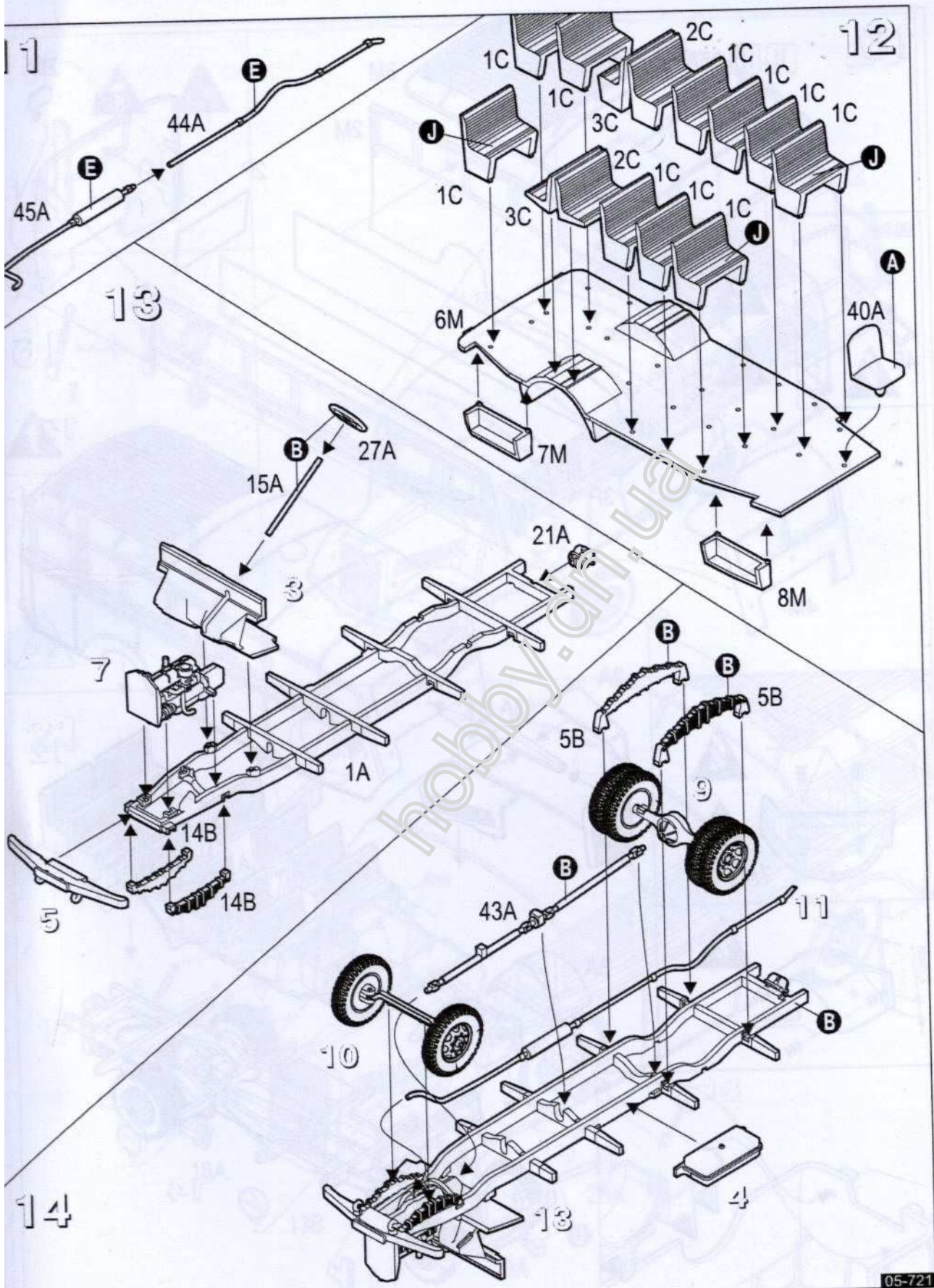
2x



2x C

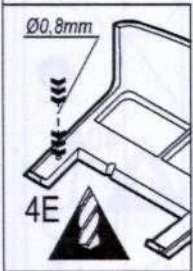




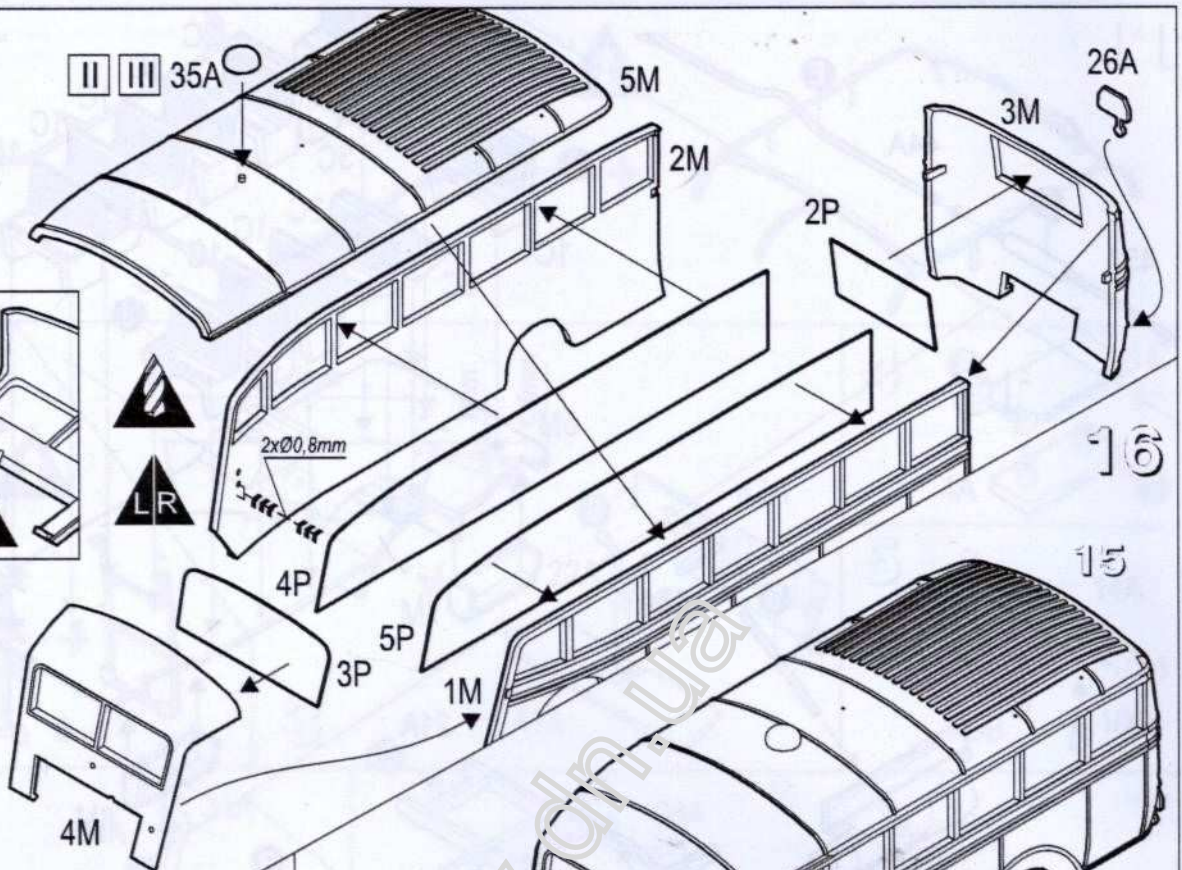


15

II III 35A

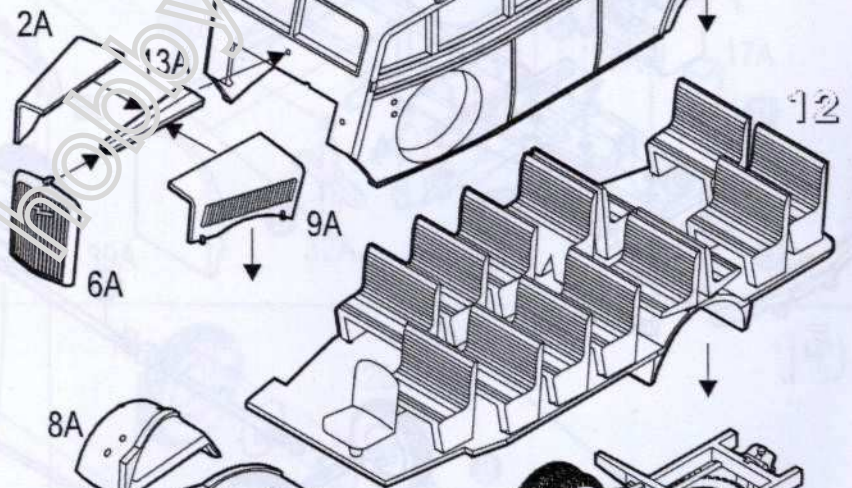
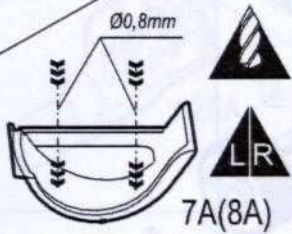


2xØ0,8mm

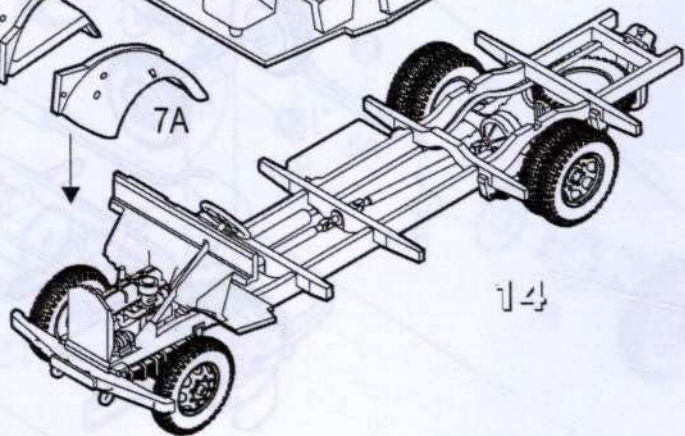
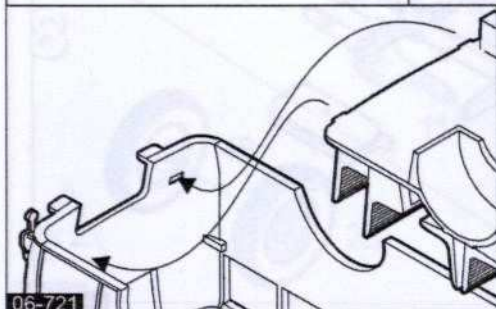
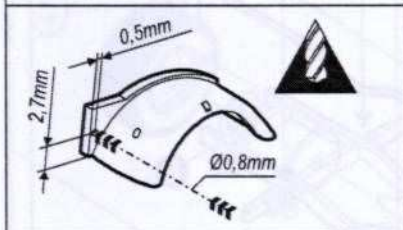


16

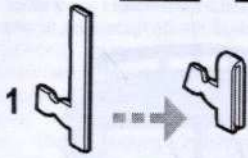
15



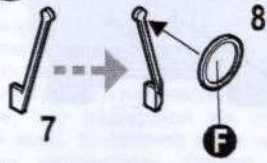
12



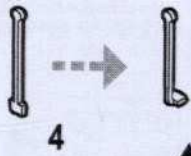
17



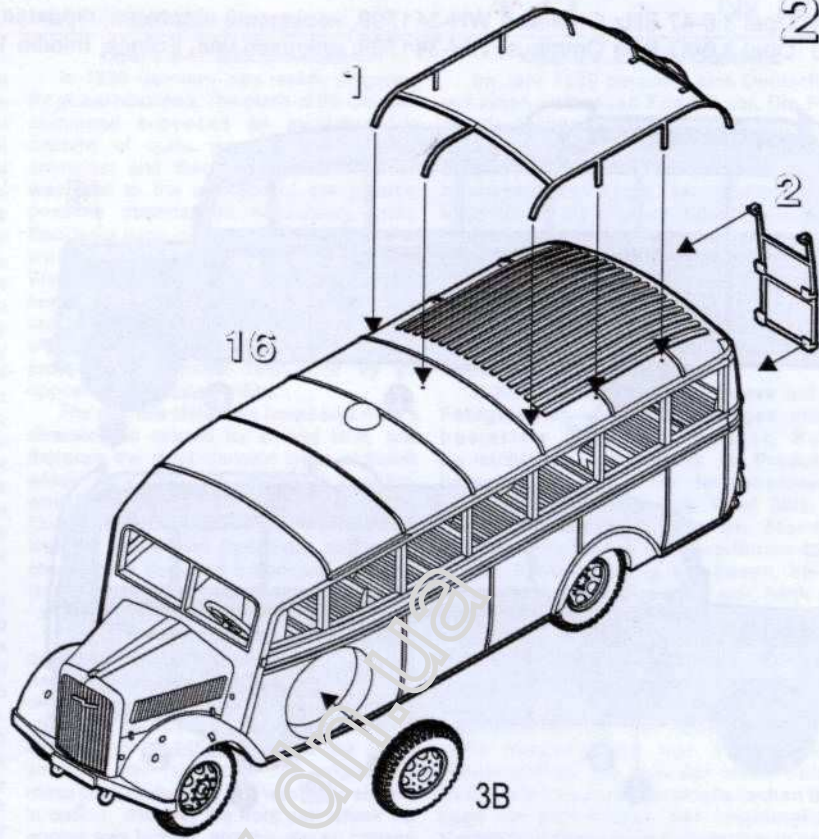
18



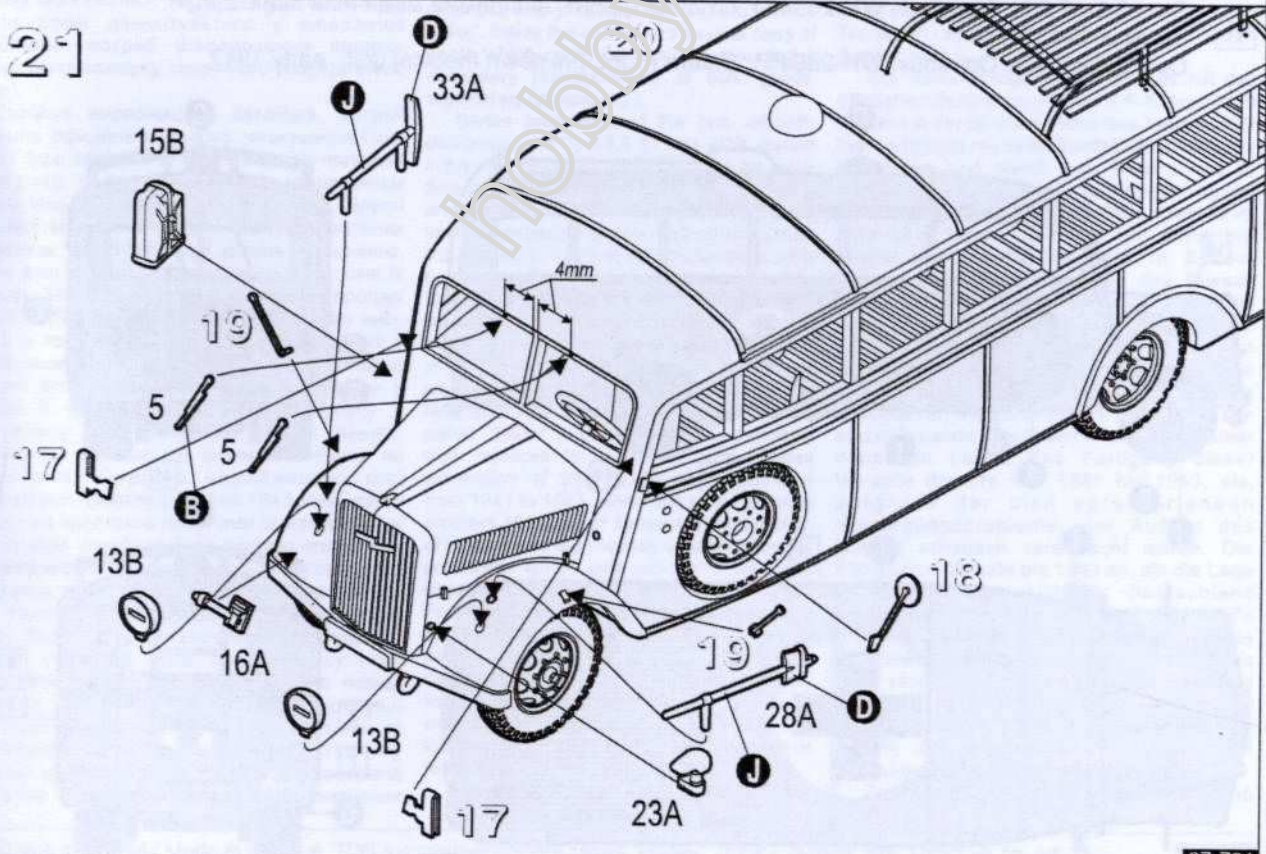
19



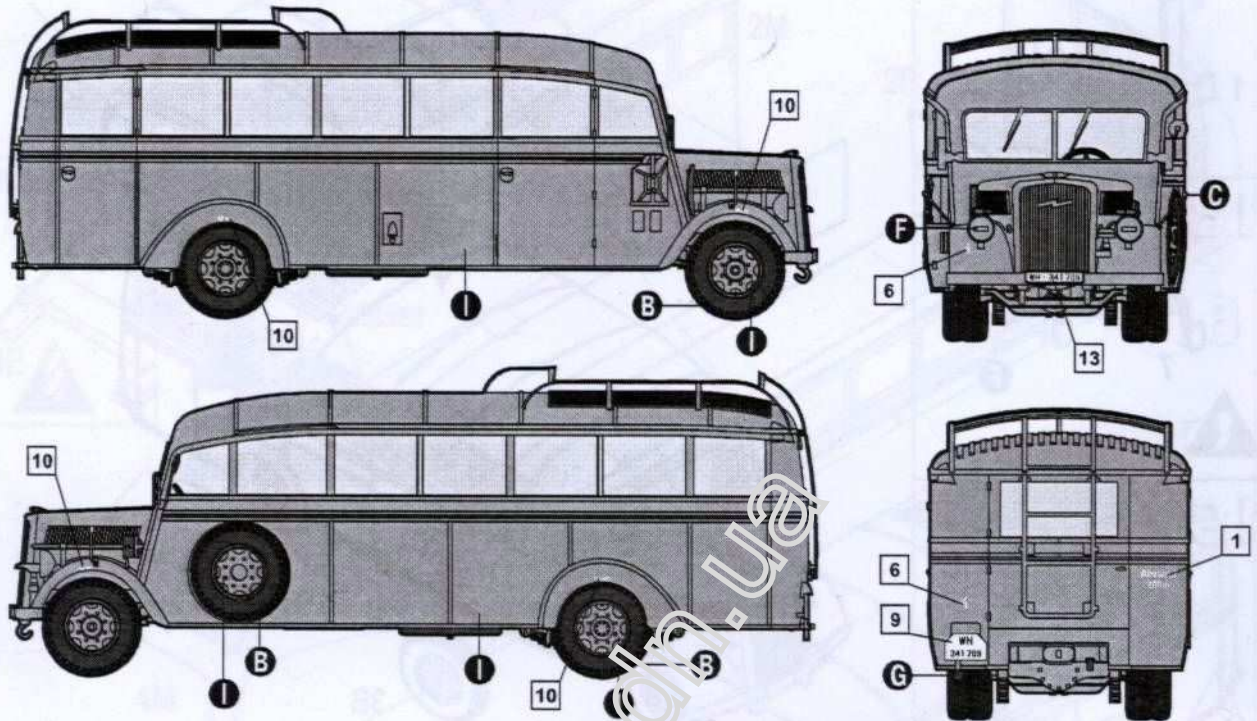
20



21



I Opel 3.6-47 Blitz Omnibus, WH-341709, невідомий підрозділ, Франція, середина 1941 року.
 Opel 3.6-47 Blitz Omnibus, WH-341709, unknown unit, France, middle 1941.



II Opel 3.6-47 Blitz Omnibus, WH-265451, Східний фронт, невідомий медичний підрозділ, початок 1942 року.
 Opel 3.6-47 Blitz Omnibus, WH-265451, Eastern Front, unknown medical unit, early 1942.

