

SCALE
1/35
TIGER-I
Ver. Mini



13287

ACADEMY
HOBBY MODEL KITS

Warning in Assembly of Model Kits
조립전의 주의사항 Take care not to injure yourself while using the modeling tools to cut or trim parts.
공구를 이용하여 부품을 다듬고 자를 경우, 손을 다치지 않도록 주의를 기울여 주십시오.

<How to apply zimmerit coating>

Late in the WWII, 'Zimmerit' cement coating was applied to the vertical surfaces of the hull and turret to help prevent magnetic mines for Allied.

1. Material required cement putty for plastic, zimmerit tool as shown.
2. Not applied portions temporarily mask with cellophane tape.
3. Apply a 1mm thick coating of putty use of flat styrene sheet to the surface refer to diagrams.
4. Make the putty coating use of the 0.5mm or 0.7mm zimmerit tools to simulate the corrugated patterns.
5. When the parts locating holes fill with putty, reopen from the inside use of needle or drill.
6. It is recommended you practice using unused plastic parts before work on the actual kit.

<찌메리트 코팅하는 방법>

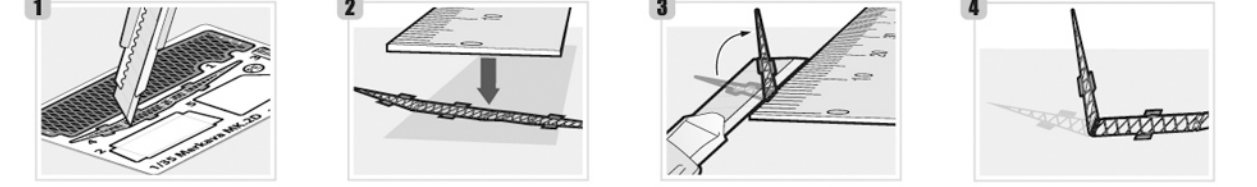
연합국측의 자기 흡착 지뢰 사용에 예상한 독일군은 1943년 말엽부터 그 방어책으로 차체와 포탑의 수직면에 시멘트(찌메리트:zimmerit)코팅을 전체적으로 실시하게 된다.
-모형에서는 퍼티를 사용하여 묘사 할 수 있다.-

1. 모형용 퍼티, 찌메리트 도구를 준비한다.
2. 코팅이 되지 않는 부분에는 미리 셀로판테이프 등으로 마스킹을 해 놓은 뒤 코팅 후 퍼티가 반쯤 굳었을 때, 조심스럽게 떼어낸다.
3. 코팅을 할 부분에 퍼티를 바른 후, 준비한 찌메리트 도구로 도구를 두께 1mm정도가 도록 끌고루 퍼버린다.
4. 찌메리트 도구의 0.5mm 또는 0.7mm 크기 무늬로 코팅을 찍어 굵으면서 모양을 낸다.
5. 퍼티로인하여 막힌 부품의 구멍은 내측에서 자리를 찾아 핀바이스나 바늘등으로 뚫어준다.
6. 실제로 작업에 들어가기전에 못쓰는 부품이나 플라스틱 조각등에 충분히 연습을 해 보는 것이 좋다.



Guide for Beginners Applying Photo Etched Parts ■ 포토 에칭 부품 적용하기

입문자를 위한 가이드



1. Cut out Photo Etched parts using a utility knife carefully.
사용하려는 에칭 파트를 커터칼로 조심스럽게 잘라냅니다.
2. Place a flat object like a ruler on the Etched parts.
걸지 않으려는 부분 위에 자와 같이 평면하여 굽곡이 없는 물체를 올려 흔들리지 않게 눌러 줍니다.
3. Place the knife under to bend. And carefully lift the side of the knife to fold the etched parts.
구부리려는 부분 아래에 커터칼을 넣고 커터칼의 뒷쪽을 조심스럽게 들어올려 에칭을 접습니다.
4. Desired position is folded neatly without damaging other places.
다른 부분의 손상없이, 원하는 부분의 에칭만을 깔끔하게 접을 수 있다.

Icon for photo etched parts
포토 에칭 부품 아이콘

PE Photo Etched Part.
포토 에칭 부품입니다.

Bend
에칭을 접으십시오.

Use instant glue
순간접착제를 사용하십시오.



CAUTION!

-주의-

<READ THIS BEFORE YOU BEGIN>
 <ALLGEMEINE HINWEISE>
 <LISEZ CE QUI SUIT AVANT DE COMMENCER LE MONTAGE>
 <組み立てる前に>
 <조립하기 전에 먼저 읽어 주십시오>

<LISEZ CE QUI SUIT AVANT DE COMMENCER LE MONTAGE>

- Etudier les schémas d'assemblage. - Contrôler que chaque pièce soit bien conforme avant de la coller à sa place.
- N'utilisez pas trop de colle pour réunir les pièces. - Ne faites jamais manipuler la colle ou peinture à proximité d'une flamme.
- Aérer soigneusement la pièce où vous peignez(ouvrir la fenêtre).
- Après avoir sorti les pièces du sac en plastique, déchirer le sac afin d'éviter que les enfants ne le mettent sur la tête et ne s'étouffent.

<READ THIS BEFORE YOU BEGIN>

- Study the instructions before assembling. - Check the fit of each piece before cementing into place.
- Do not use too much cement to join parts. - Never use cement or paint near open flame.
- Open a window or make area well ventilated when cement or paint is in use.
- Tear up and throw away the empty plastic bags to avoid danger of suffocation for little children.

<ALLGEMEINE HINWEISE>

- Die Anordnung der Bauteile ist aus den Zeichnungen der Anleitung ersichtlich.
- Die Teile vor dem Verkleben ungleichm. zusammenhalten, um ihren paßsitz zu prüfen.
- Klebstoff nicht zu dick auftragen. - Klebstoff und Farben niemals in der Nähe einer Flamme verwenden.
- Während der Bemalung mit Spritzpistole oder Pinsel für frische Luftzufuhr, z.B. öffnen des Fensters, sorgen.
- Bausatz von kleinen Kindern fernhalten. Verhüten Sie, daß Kinder irgendwelche Bauteile in den Mund nehmen oder Plastiktüten über den Kopf ziehen.

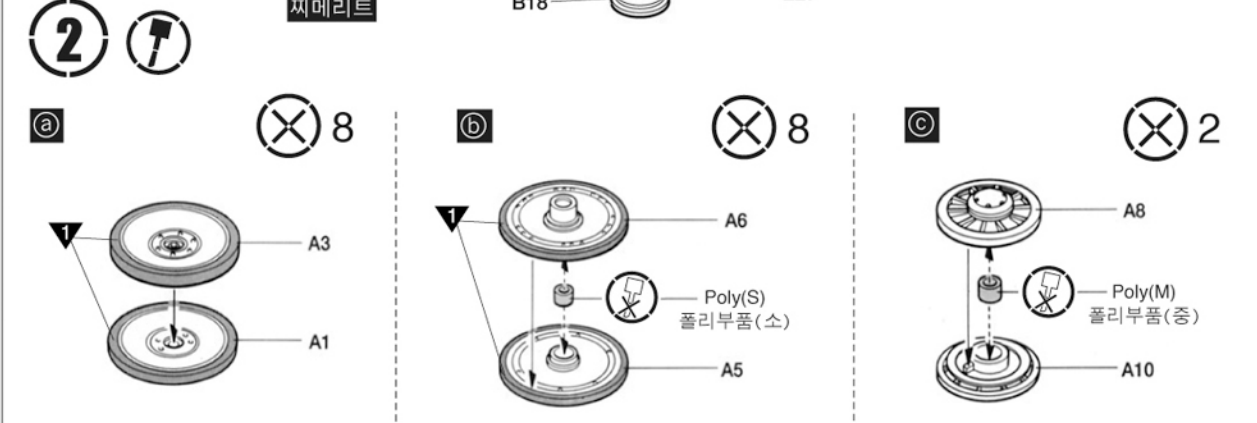
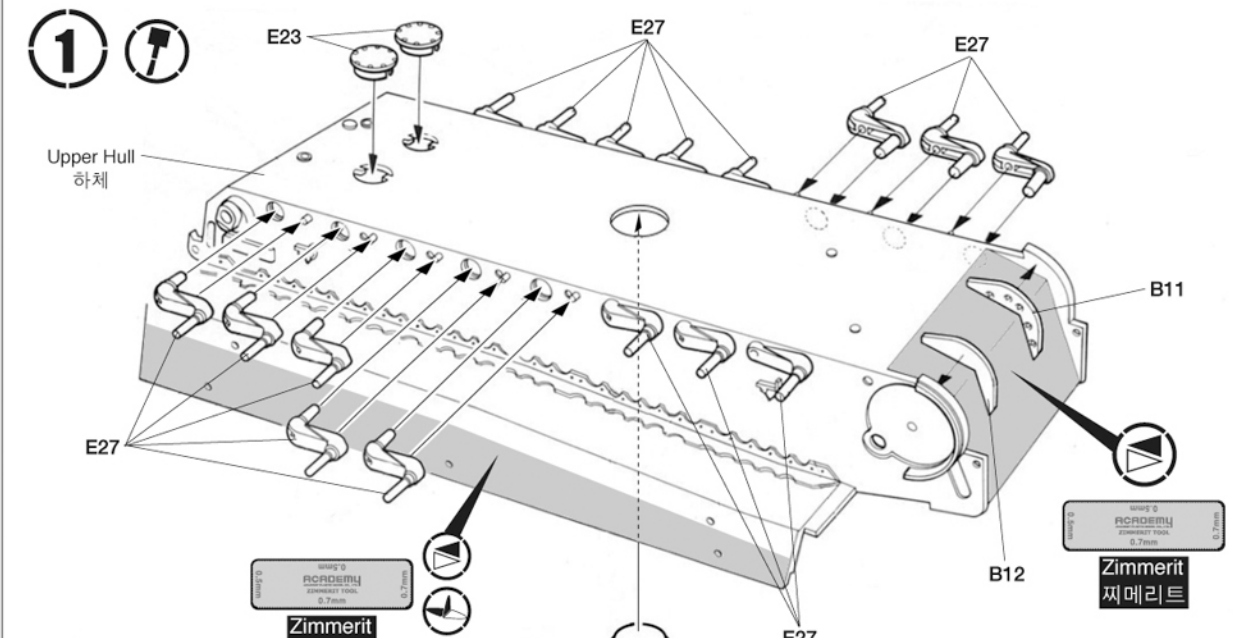
<組み立てる前に>

- 組み立てる前に説明書をお読み下さい。 - 部品をランナーから切りはずす時は模型用ニッパーとカッターを使用します。
- 接着剤を少なめに使うことがきれいに仕上げるコツです。 - 接着する前に部品を合わせて確かめます。
- 接着剤や塗料を使用する時はときどき窓を開けて換気をお願いします。
- 組み立て後の部品やビニール袋は小さな子供の手の届かない安全な所に保管して下さい。

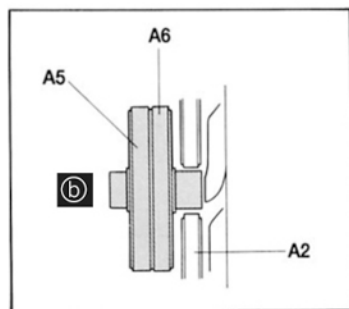
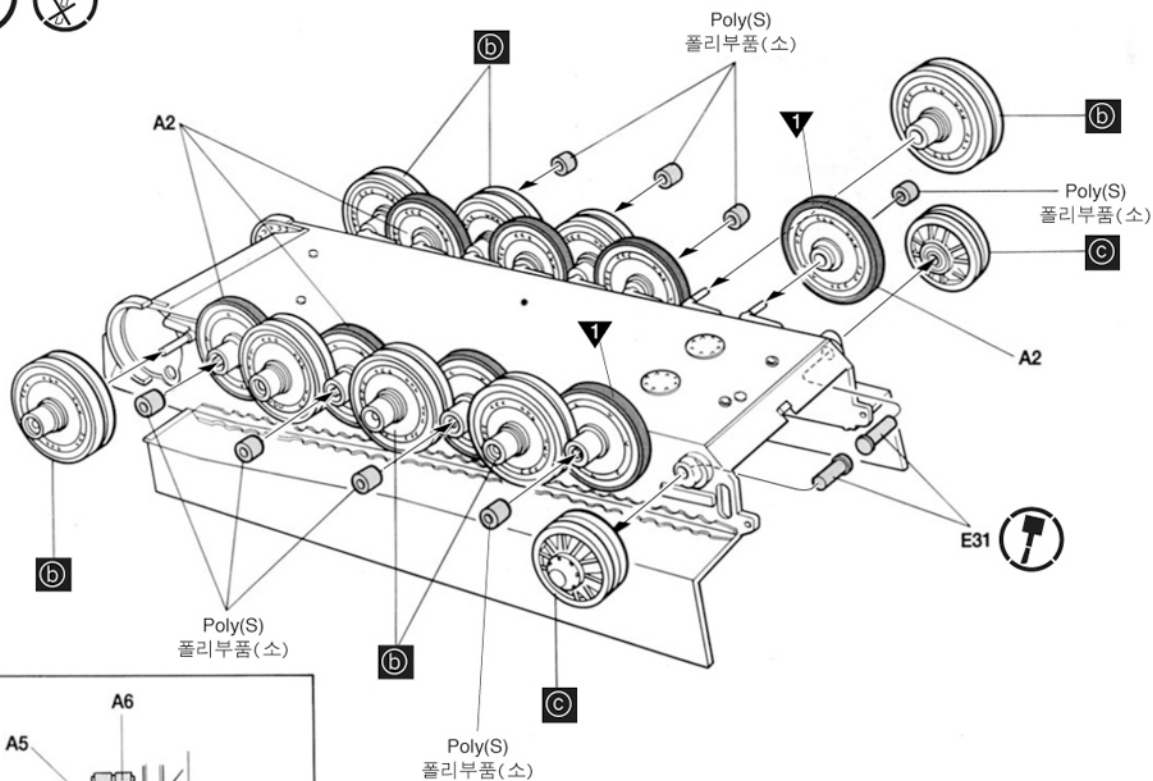
■ 조립하기 전에

- 부품을 조립하기 전에 설명서를 잘 읽어본 후 조립한다.
- 접착하기 전에 부품을 맞추어 확인한 후 조립한다.
- 부품을 자를 때에는 칼이나 니퍼로 깨끗이 잘라준다.
- 접착제를 사용할 곳과 사용하지 않는 곳에 주의하고 너무 많이 바르지 않도록 한다.
- 에나멜 페인트나 접착제를 사용할 때는 창문을 열어 환기를 시키고 화기를 멀리한다.
- 사용 후 남은 부품은 어린 아이들의 손에 닿지 않도록 잘 처리한다.

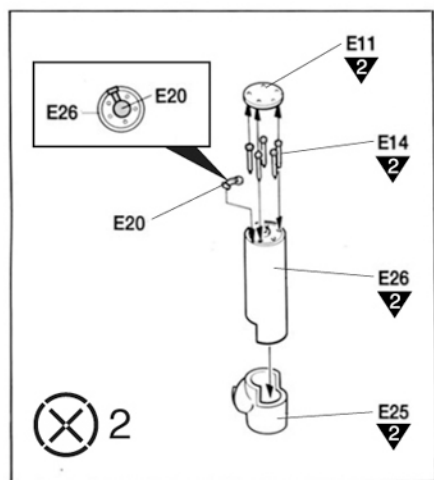
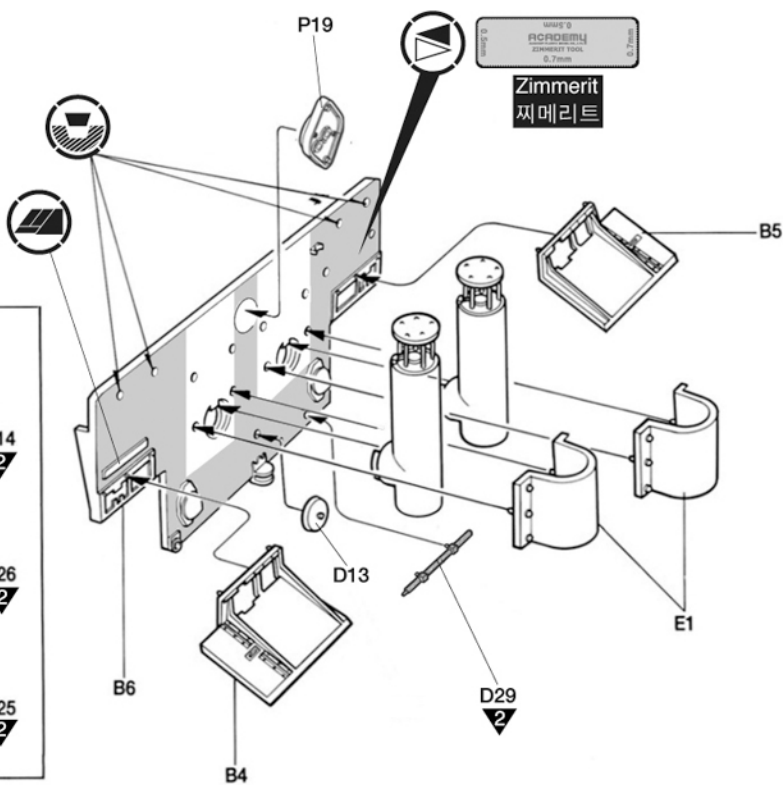
정확한다. Cement parts Coller Kleben	정확하지 않는다. Do not cement Ne pas coller Nicht kleben	2 수량을 조립한다. Repeat operation Répéter l'opération Wiederholung	전사지를 붙인다. Decals Déalcomanies Abziehbild	무게추를 넣는다. Add weight Lester Gewicht	구멍이나 홈을 메워준다. Use filler Mastiquer Schleifen
잘라낸다. Cut away Couper Schneiden	선택한다. Optional parts Choix Auswahlmöglichkeit	반대쪽도 조립한다. Repeat for opposite side Répétition de la page Wiederholung für gegenüberliegende Seite	구멍을 뚫어준다. Make hole Faire un trou Öffnen	주의한다. Be careful Faire attention Hier Vorsicht	색칠 및 전사지 붙이기 번호 Painting scheme number Numeros de la liste de peintures Lackierschemanummer



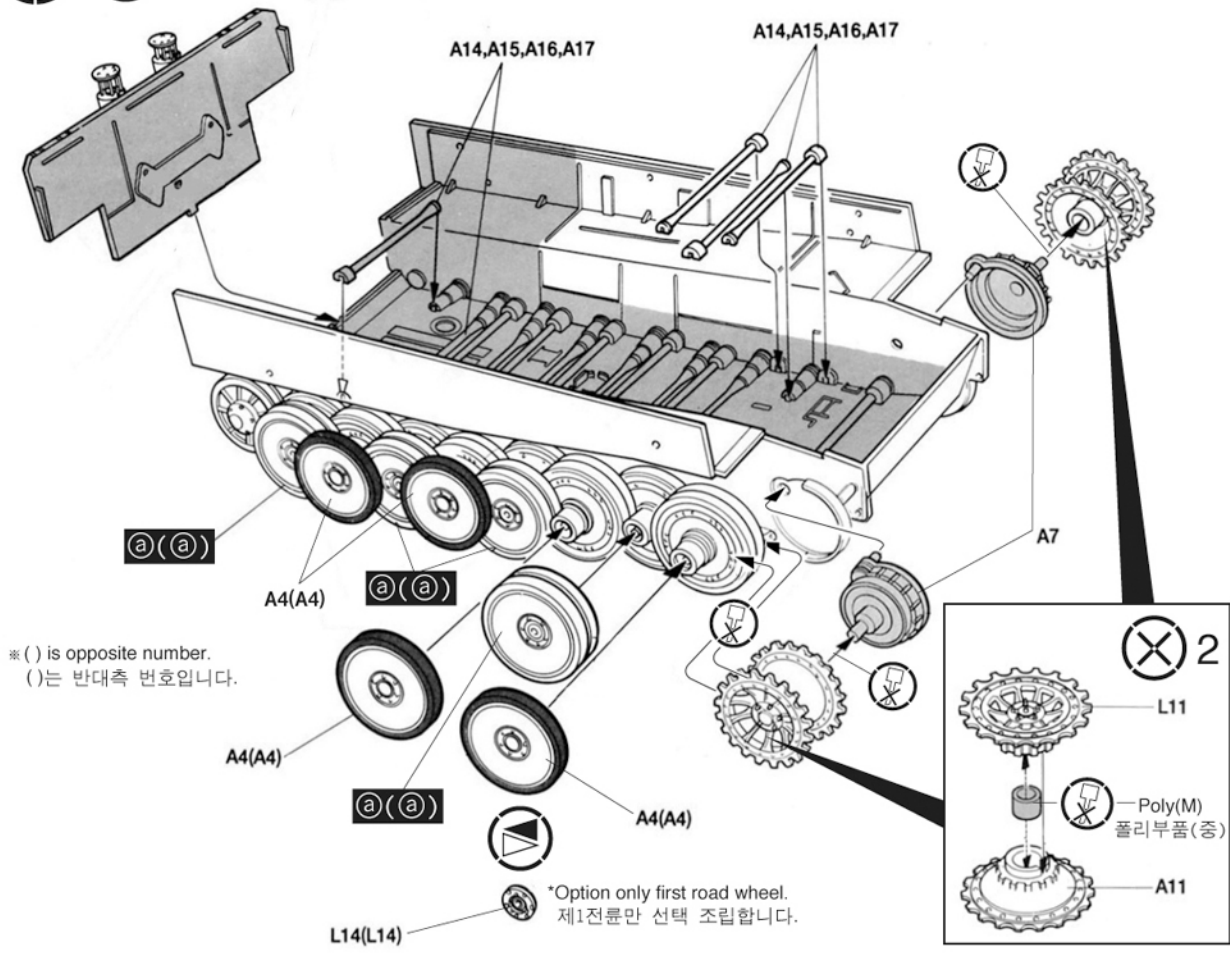
3 



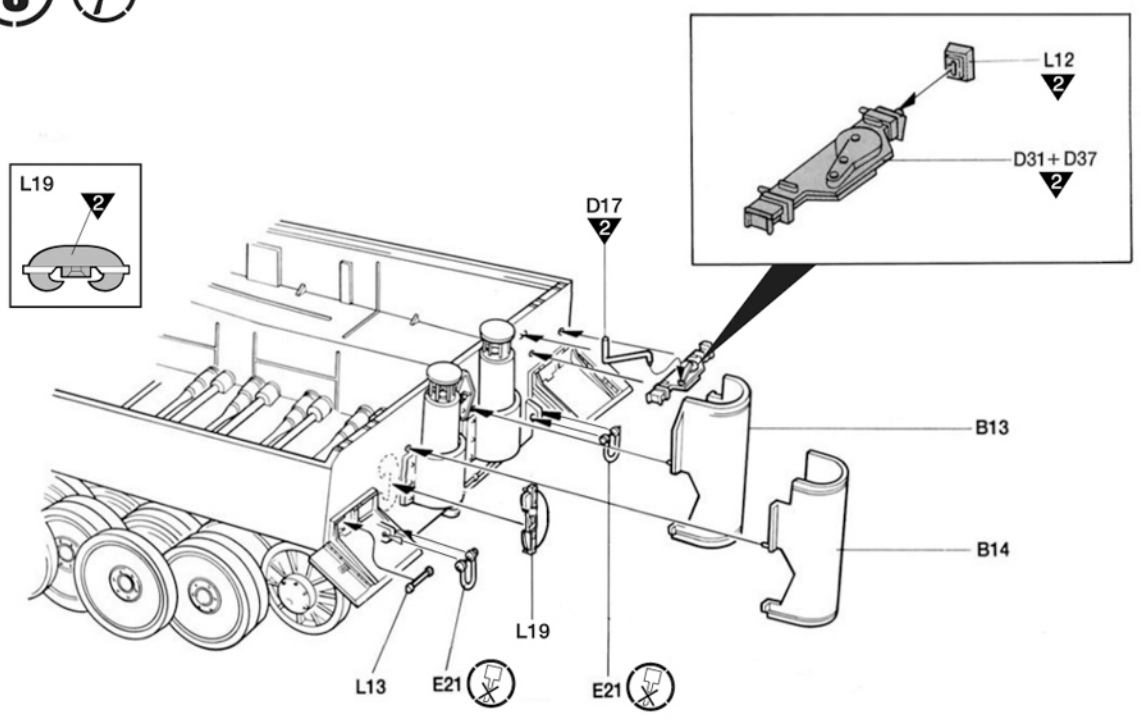
4 



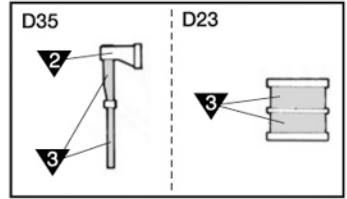
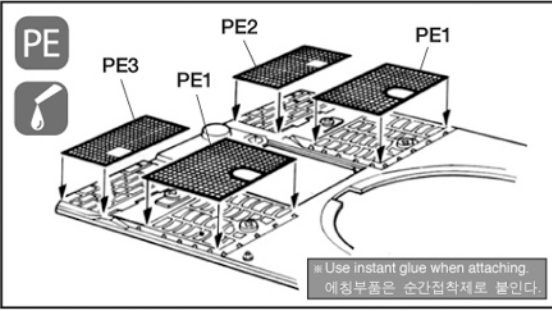
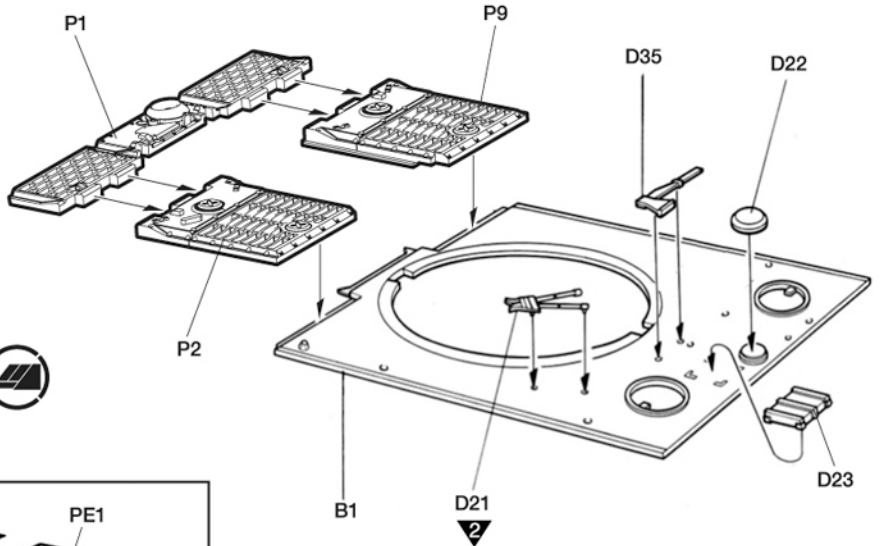
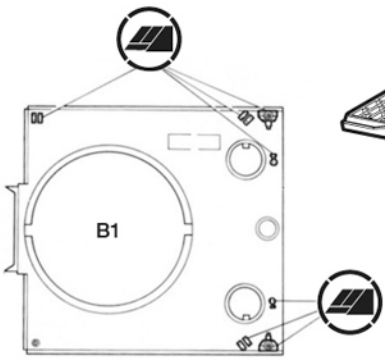
5 



6 

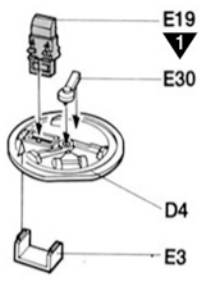


7 

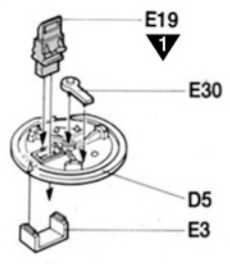


8 

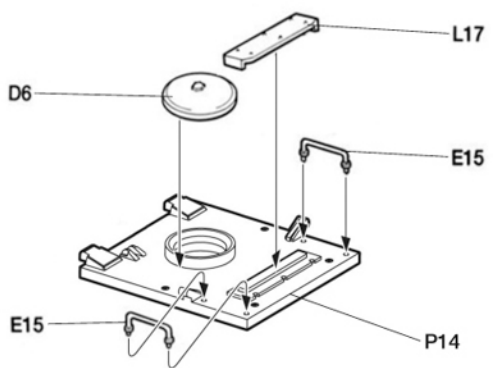
a
Right
우



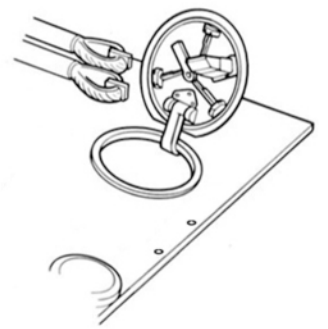
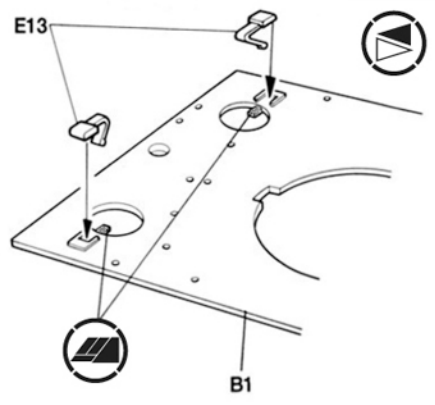
b
Left
좌



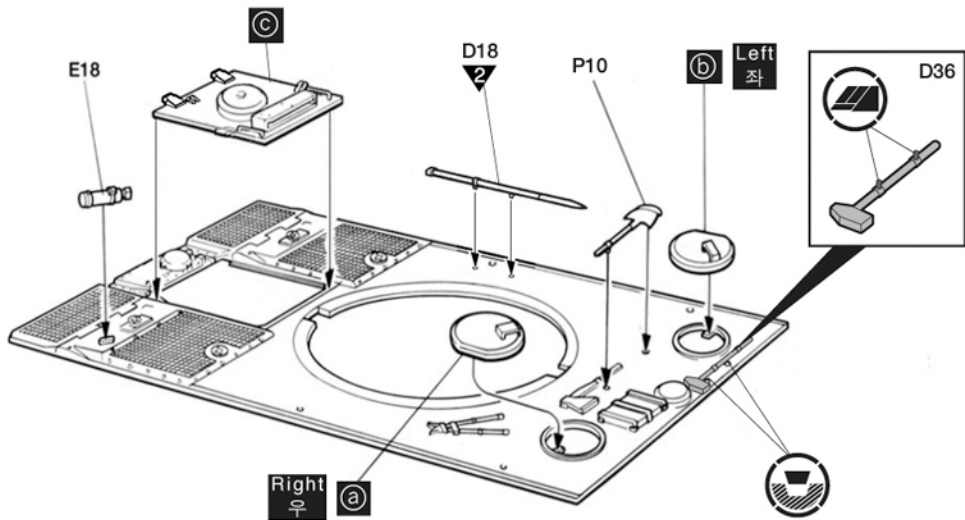
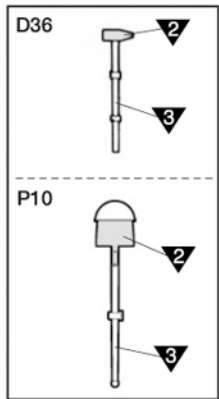
c



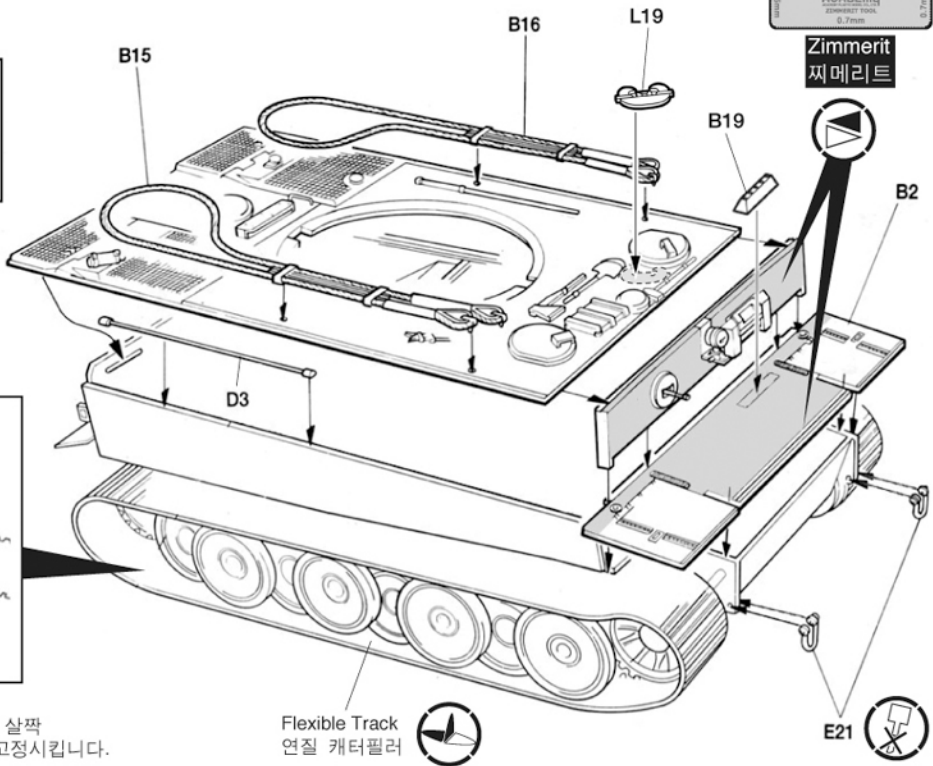
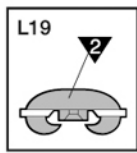
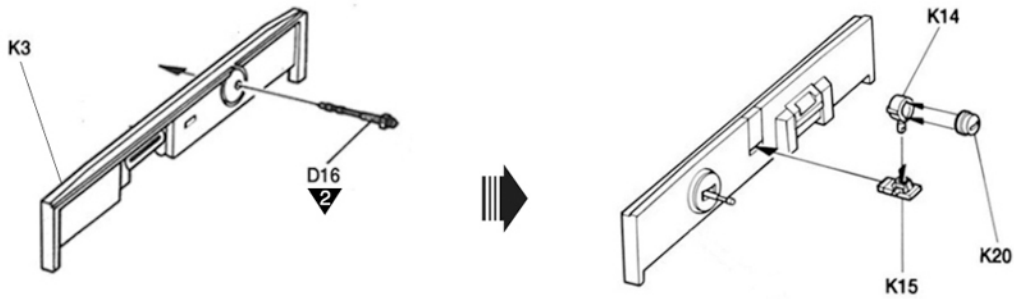
open
열린상태



9



10

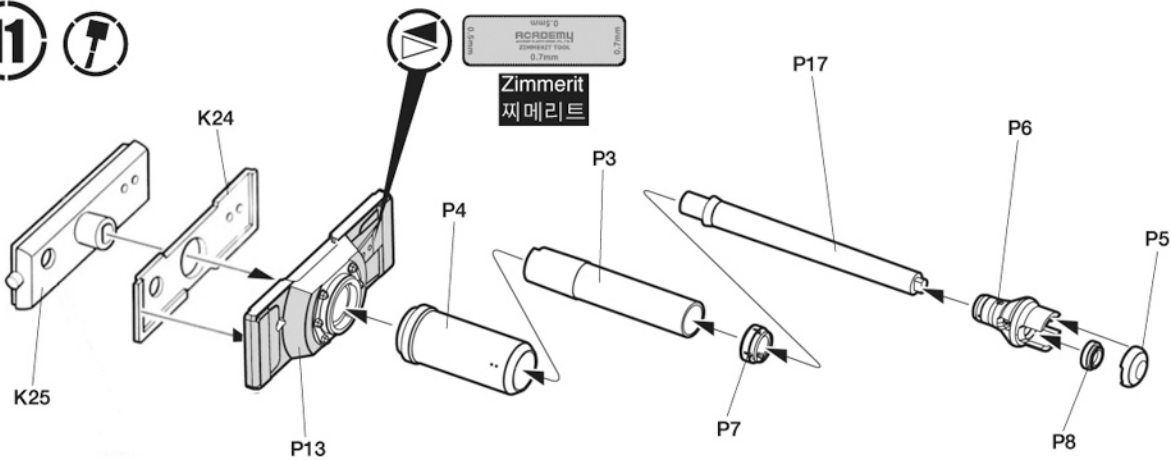


*Melt pins heated screwdriver.

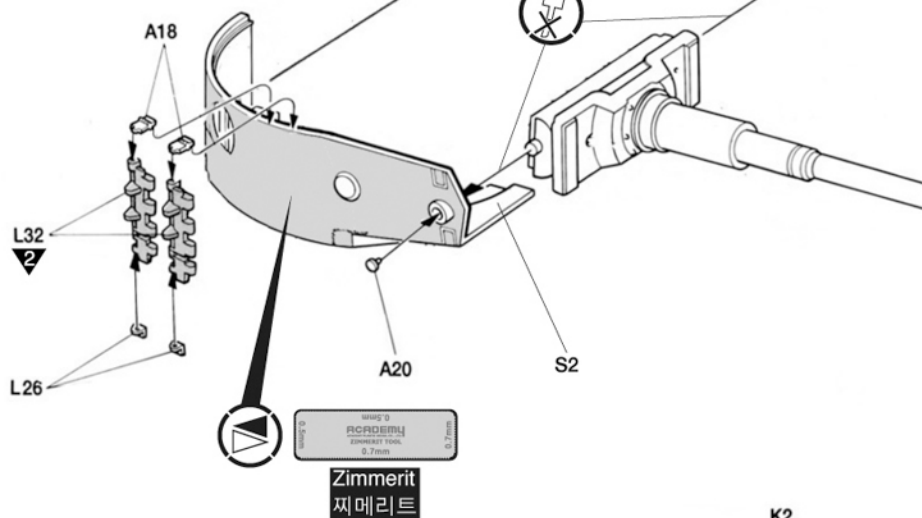
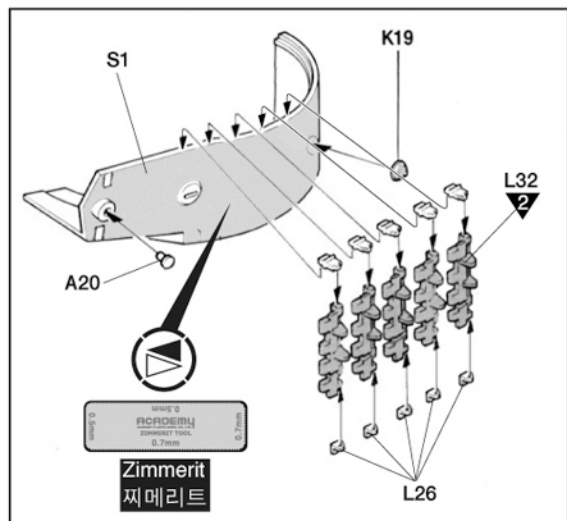
불에 달군 드라이버로 핀의 끝을 살짝 녹인 후, 바로 손가락으로 눌러 고정시킵니다.

Flexible Track
연결 캐터필러

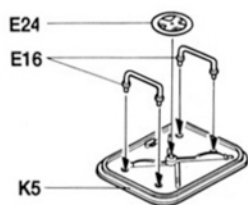
11 



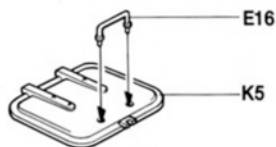
12 



12 



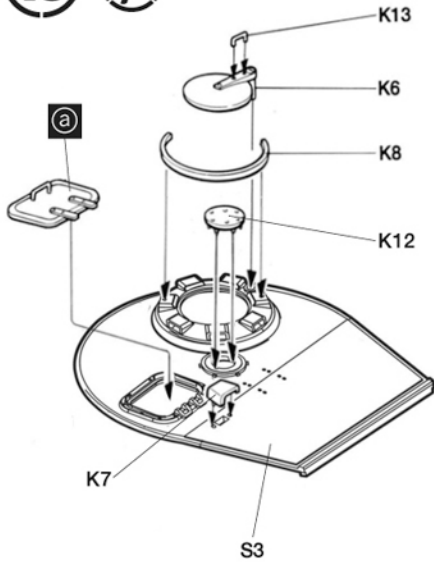
a



b



13 



PE 

※ Use instant glue when attaching.
에칭부품은 순간접착제로 붙인다.

PE4



b

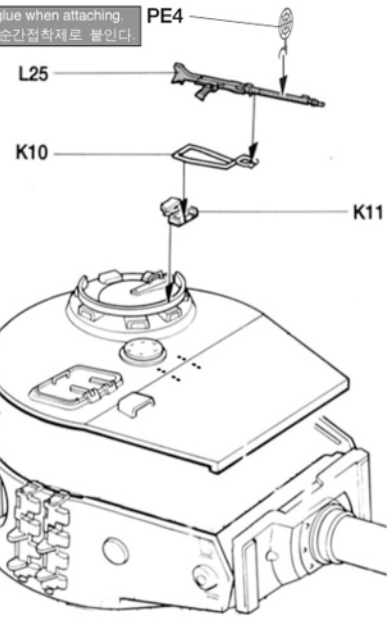
K9

K21

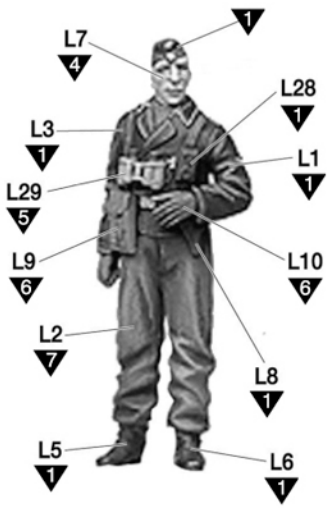
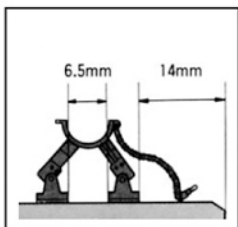
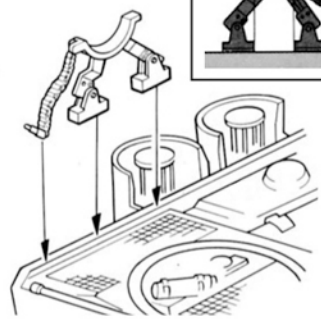
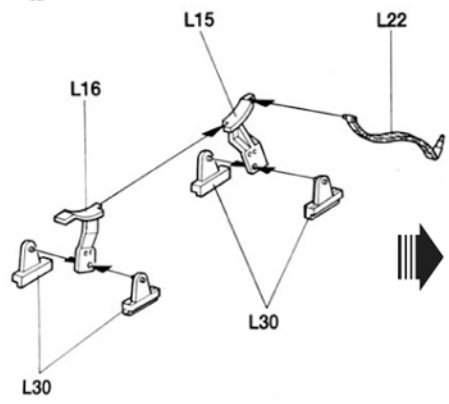
L25

K10

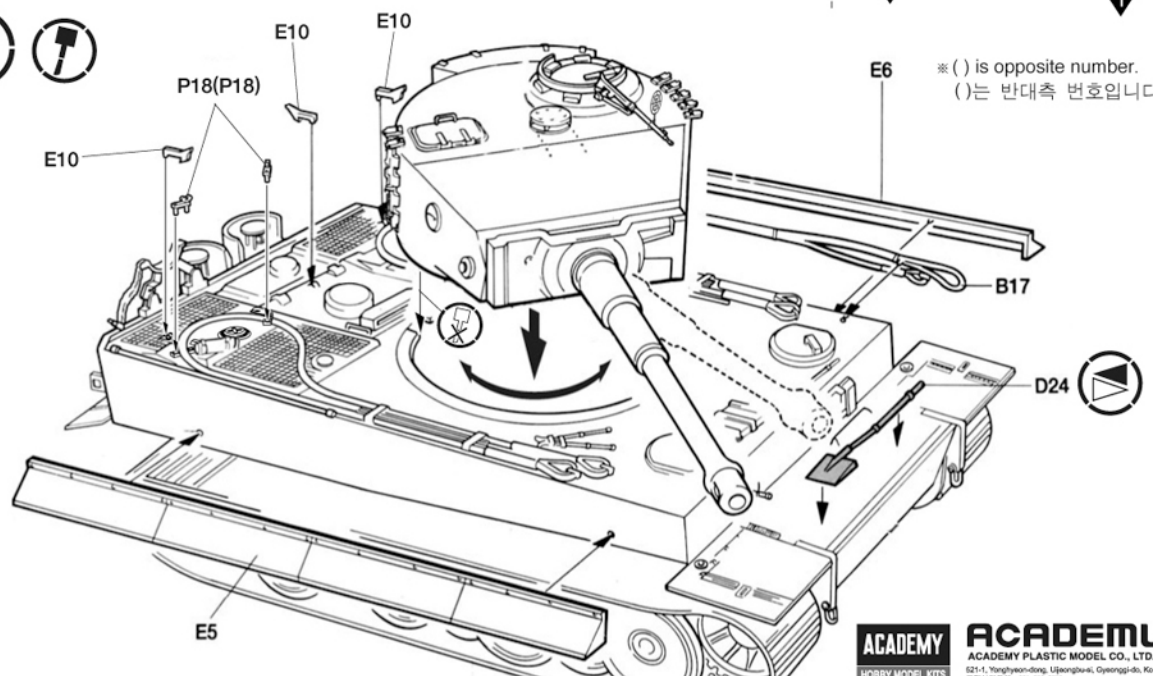
K11



14 



15 



E6

※ () is opposite number.
()는 반대측 번호입니다.

※ () is opposite number.
()는 반대측 번호입니다.

1 SS sPz, Abt.101, 1st Company Normandy France. July 1944
SS 제101중전차대대 1중대 1944년 7월 프랑스 노르망디

- SANDY YELLOW **5**
- DARK GREEN **8**
- RED BROWN **9**



2 SS sPz, Abt.101, 3rd company Amiens France. May 1944
SS 제101중전차대대 3중대 1944년 5월 프랑스 아미앵

- SANDY YELLOW **5**
- DARK GREEN **8**
- RED BROWN **9**
- GERMAN GRAY **9**



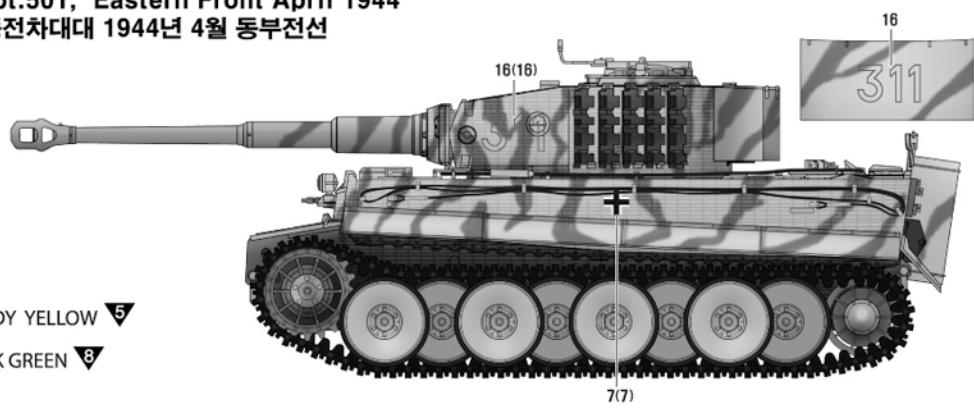
3 SS sPz, Abt.101, 3rd company Mons Belgium. Winter 1943-44
SS 제101중전차대대 3중대 1943~44년 겨울 벨기에 몬스

- SANDY YELLOW **5**
- RED BROWN **9**
- DARK GREEN **8**



4 sPz, Abt.501, Eastern Front April 1944
제501중전차대대 1944년 4월 동부전선

- SANDY YELLOW **5**
- DARK GREEN **8**



5 Otto Carius, sPz, Abt.502, Battle of Malinava Latvia. July 1944
제502중전차대대 1944년 7월 마리나바 전투 오토 카리우스 탑승차량

* () is opposite number.
()는 반대측 번호입니다.

- SANDY YELLOW **5**
- DARK GREEN **8**



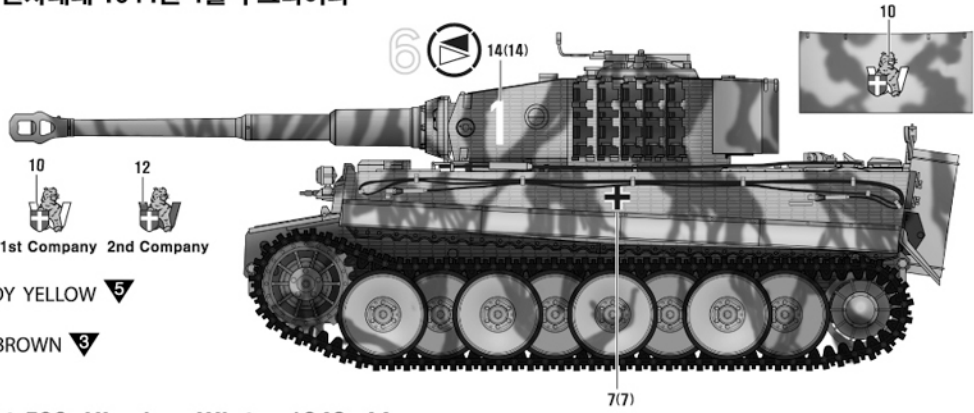
6 sPz, Abt.502, Battle of Narva Estonia. Early 1944
제502중전차대대 1944년 초 겨울 나르바 전투 동계위장 차량

- FLAT WHITE **9**
- SANDY YELLOW **5**



7 sPz, Abt.506, Ukraine. April 1944
제506중전차대대 1944년 4월 우크라이나

- SANDY YELLOW **5**
- RED BROWN **9**



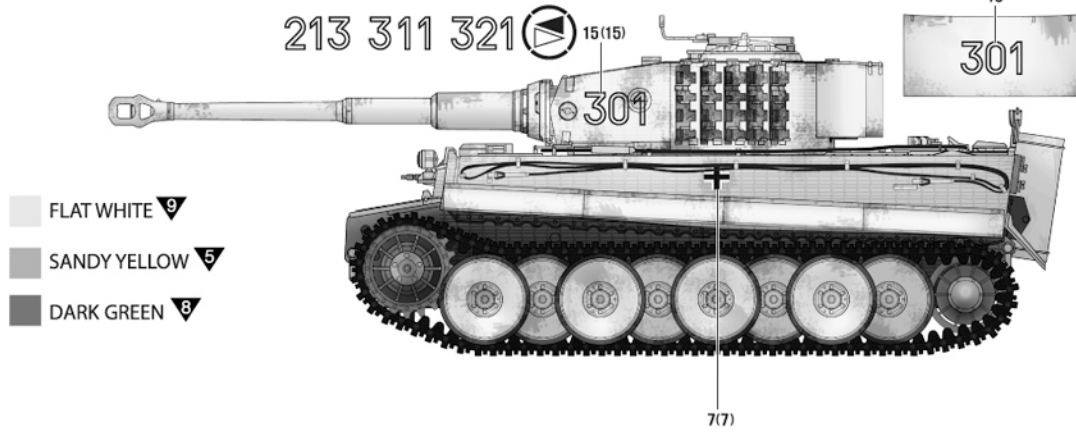
8 sPz, Abt.506, Ukraine. Winter 1943-44
제506중전차대대 1943-44년 겨울 우크라이나

- FLAT WHITE **9**
- SANDY YELLOW **5**
- RED BROWN **9**



※ () is opposite number.
()는 반대측 번호입니다.

9 sPz, Abt.501, Eastern Front March 1944
제501중전차대대 1944년 3월 동부전선



- FLAT WHITE 9
- SANDY YELLOW 5
- DARK GREEN 8

213
311
321

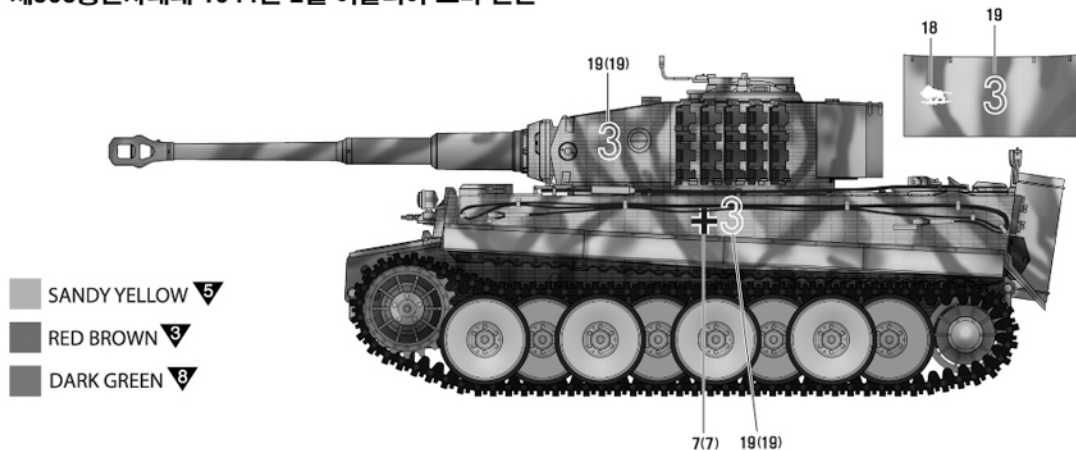
10 sPz, Abt.503, Eastern Front Winter 1943-44
제503중전차대대 1943~44년 겨울 동부전선



- FLAT WHITE 9
- SANDY YELLOW 5
- RED BROWN 3
- DARK GREEN 8

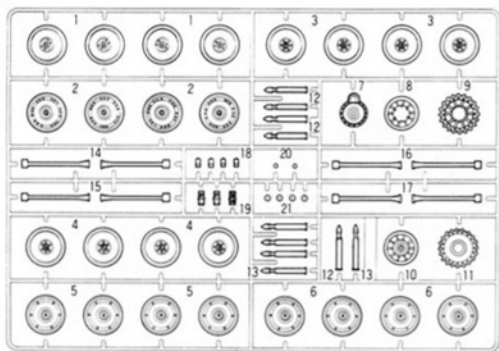
321
213
314
313
312
311

11 sPz, Abt.508, Near Rome Italy February 1944
제508중전차대대 1944년 2월 이탈리아 로마 인근

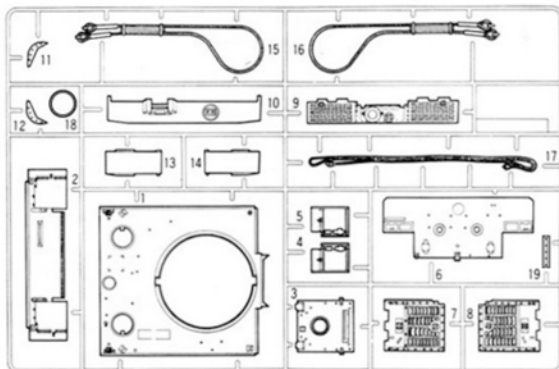


- SANDY YELLOW 5
- RED BROWN 3
- DARK GREEN 8

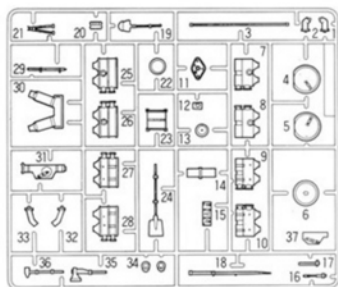
A X2



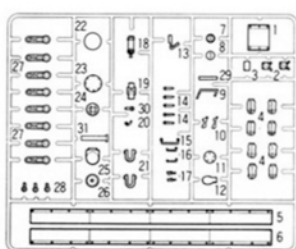
B



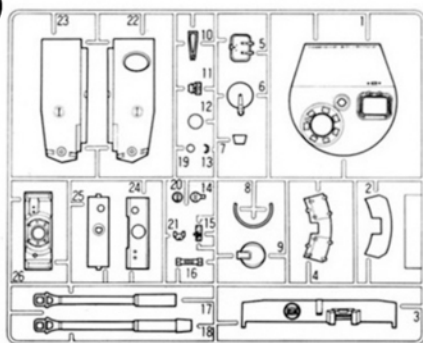
D



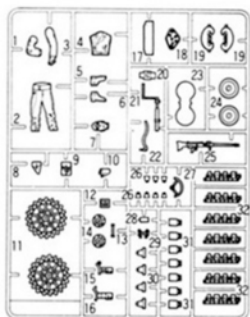
E X2



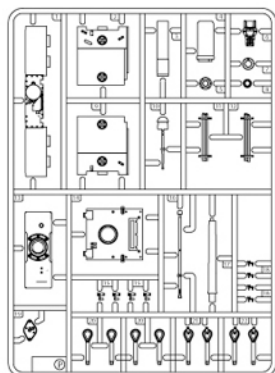
K



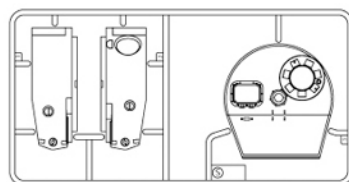
L



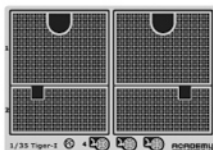
P



S



● Zimmerit Tool/찌메리트 도구 ● Photo Etched/에칭



● Unused parts/불필요 부품

A9, A12, A13, A18X1, A19, A21, B3, B7, B8, B9, B10, D1, D2, D7, D8, D9, D10, D11, D12, D14, D15, D19, D20, D25, D26, D27, D28, D30, D32, D33, D34, E2, E4, E5X1, E6X1, E7, E8, E9, E10X1, E12, E16X1, E17, E18X1, E19X1, E22, E24X1, E28, E29, K1, K16, K17, K18, K22, K23, K26, L18, L21, L23, L24, L27, P11, P12, P15, P16, P20, P21, P22

PAINT INDEX	Humbrol		GSI Creos		Lifecolor	TESTORS / MODELMASTER		Revell		Vallejo			
	ENAMEL	Mr.COLOR	AQUEOUS HOBBY COLOR	Mr. COLOR		ENAMEL	ACRYL	ENAMEL	ACRYL	MODEL COLOR	MODEL AIR		
1	FLAT BLACK FS37038	33	33	H12	33	LC02	1749	4768	32108	36108	950	57	무광 검정색
2	STEEL	53	53	H18	28	LC76	1795	4681	32191	36191	863	72	스틸
3	RED BROWN	160		H47	41	UA205	2090	4797	32381	36381	984	41	레드 브라운
4	FLESH	61	61	H44	51	LC21	1516		32135	36135	917	76	플레시
5	SANDY YELLOW	84		H79	39	UA097	2052	4796	32116	36116	821	31	사막색
6	GERMAN GRAY	182						4767	32109	36109	862	56	저먼 그레이
7	FIELD GRAY	92		H48		UA059	1793		32142	36142	893		필드 그레이
8	DARK GREEN	86	86	H36	70	UA206	1591	4734	32145	36361	890		다크 그린
9	FLAT WHITE FS37875	34	34	H11	62	LC01	1768	4769	32105	36105	951	1	무광 흰색