



E.T. MODEL™

series E35-200

Israeli D9R Armored Bulldozer

以色列D9R装甲推土机改造件

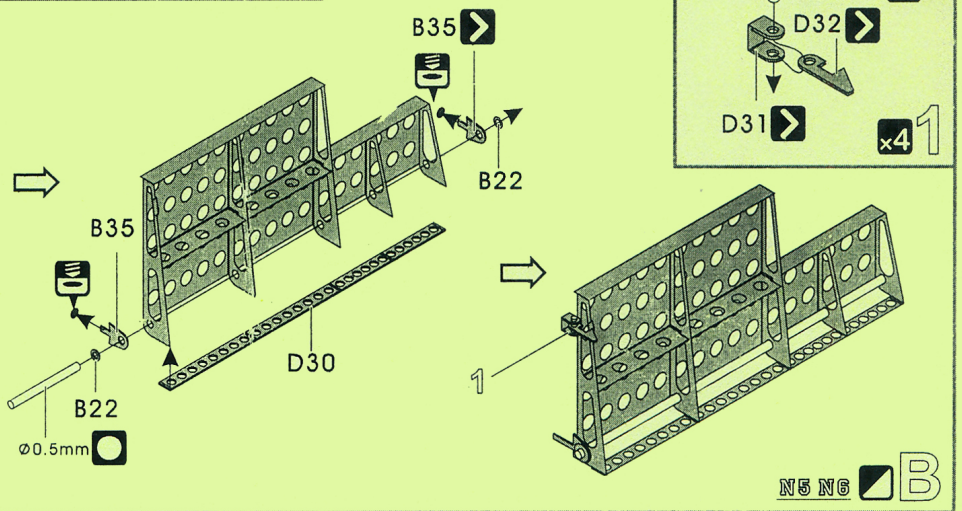
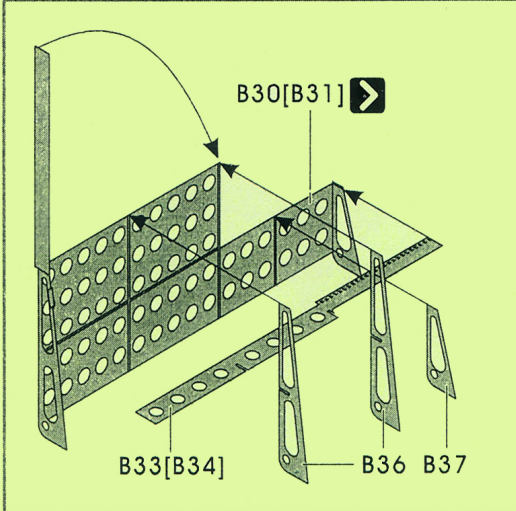
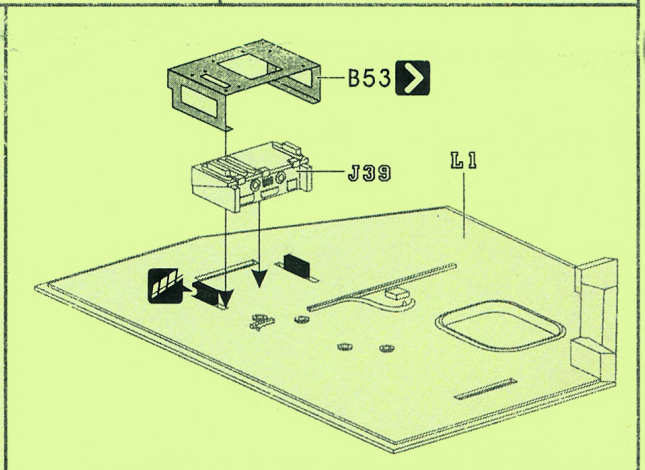
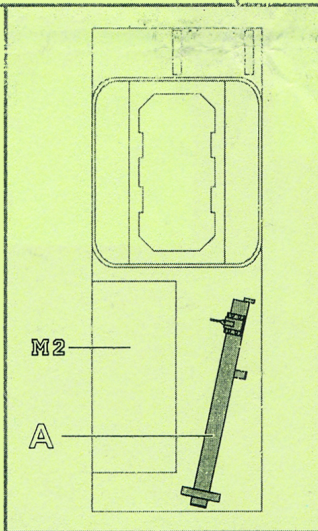
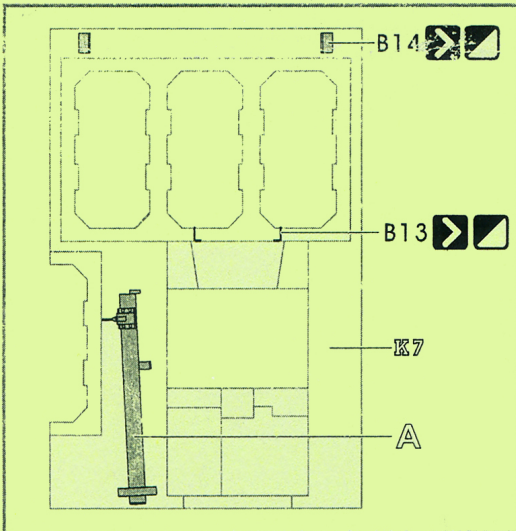
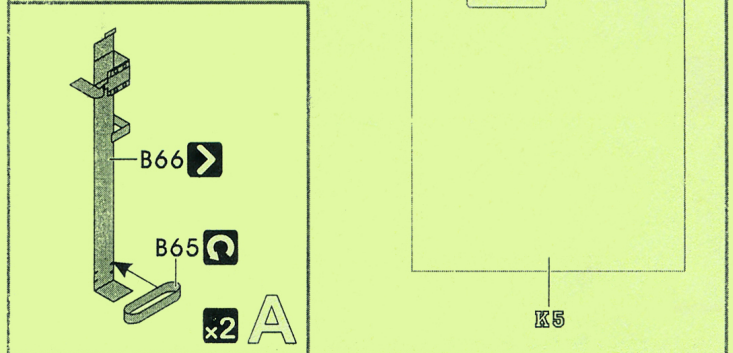
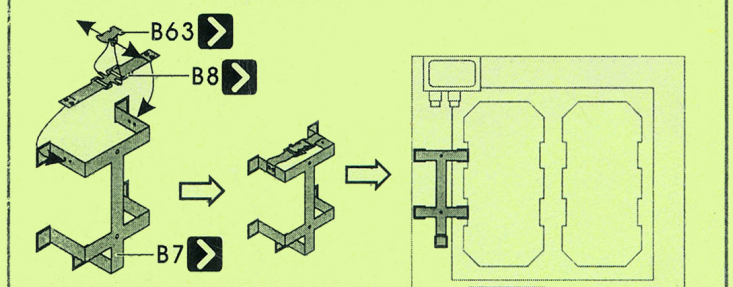
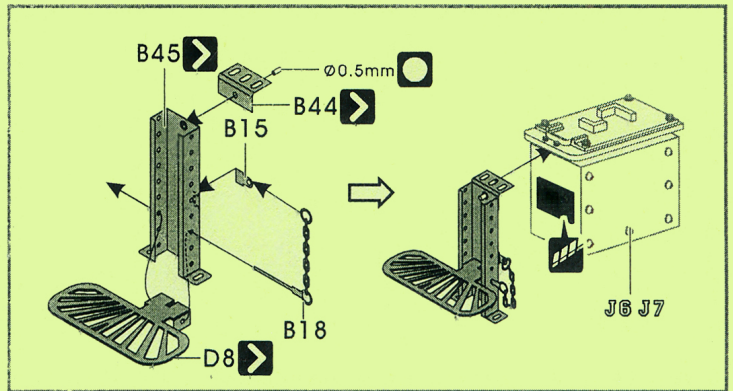
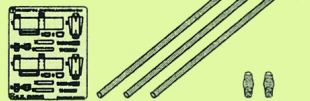
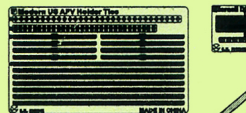
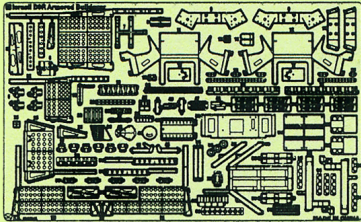
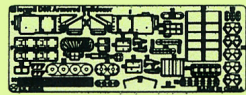
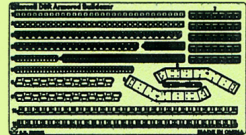
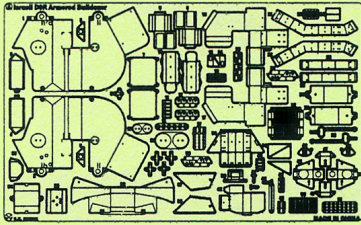
For Meng SS-002

卷曲 CRIMP	弯折 BEND	切除 REMOVE	开孔 OPEN HOLE	焊接 SOLDER	退火 ANNEAL
填补 FILL	冲压 PRESS	打磨 GRIND	对称相同 REPEAT ON OPPOSITE SIDE	选择安装 OPTIONAL	金属件 METAL PART
注意 BE CAREFUL	制作2组 MAKE 2pcs	铜管制作 BRASS TUBE	胶棒制作 ABS ROD	自制 MAKE IT YOURSELF	树脂件 RESIN PART

A1 改造件零件编号
NUMBER OF PE PART

B2 原零件编号
NUMBER OF KIT PART

C3 被替换的原零件编号
NUMBER OF REPLACED KIT PART



NE NG B

