



PHOTO: Martin Holmas

# LANCIA "SUPER DELTA" 1992 WRC MAKES CHAMPION



Hobby kits

## GR-15 1:24 ランチア“スーパーデルタ”1992 WRC メイクスチャンピオン

世界ラリー選手権 (WRC) が、グループA マシンで争われる様になった1987年から1991年まで、5年連続メイクス・タイトルを獲得し続けたランチアは、デルタ・インテグラレ16Vに、大幅な改良を加えたモデル、デルタ・HFインテグラレをデビューさせました。1992年のWRCで、再びチャンピオンを狙うランチアは、デビュー戦のモンテカルロで、デルタ5度目の開幕戦優勝を果たしました。第5戦ツール・ド・コルスラリーでは、カーナンバー3を付けたターマック スペシャルリストのディエ・オリオール/ベルナル・オッセリ組がハイペースで開始トップを快走し、23SS (スペシャル・ステージ) 中、18SSでベストタイムをマークするという驚異的な強さを発揮、5年間で4度目のツール・ド・コルス優勝を果たしました。その後もランチアは、ライバルを寄せ付けず、1000湖ラリーで、1-2フィニッシュを果たし、1992年のメイクス・チャンピオンに輝き、6連覇という強さを誇ったのです。

The Lancia Delta HF Integrale was introduced in 1992 as the replacement for the Delta Integrale 16v, which had helped Lancia win the WRC Manufacturer's title competed by Group A car, for five consecutive years between 1987 and 1991.

The Lancia HF Integrale won its debut event, the Monte Carlo rally. This was the fifth victory achieved by a Lancia Delta at the traditional opening event of the World Championship.

At the Tour de Corse, Round Five of the WRC, Didier Auriol (known as a tarmac specialist) recorded fastest times on 18 of the 23 Special Stages. This helped Auriol and co-driver Bernard Occelli to their fourth victory in Corsica in five years.

With eight WRC wins during the season Lancia became the 1992 Champion Manufacturer, the sixth consecutive title for the Italian team.

H11 1	ホワイト	WHITE	WEISS	BLANC	BIANCO	BLANCO	白色
H2 2	ブラック	BLACK	SCHWARZ	NOIR	NERO	NEGRO	黒色
H3 3	レッド	RED	ROT	ROUGE	ROSSO	ROJO	紅色
H4 4	イエロー	YELLOW	GELB	JAUNE	GIALLO	AMARILLO	黄色
H8 8	シルバー	SILVER	SILBER	ARGENT	ARGENTO	PLATA	銀色
H9 9	ゴールド	GOLD	GOLD	OR	ORO	ORO	金色
H12 33	つや消しブラック	FLAT BLACK	MATTSCHWARZ	NOIR MAT	NERO OPACO	NEGRO MATE	啞黒色
H18 28	黒鉄色	STEEL	STAHL	ACIER	ACCIAIO	ACERO	黒鐵色
H37 43	ウッドブラウン	WOOD BROWN	HOLZBRAUN	BRUN BOIS	MARRONE LEGNO	MARRON MADERA	木棕色
H61 85	明灰白色(1)	IJN GRAY	IJN GRAU	GRIS IJN	GRIGIO IJN	GRIS IJN	IJN 浅灰色
H69 87	RLMグレー75	RLM GRAY 75	RLM GRAU 75	RLM GRIS 75	GRIGIO RLM 75	GRIS RLM 75	RLM 灰色 75
H71 24	ミドルストーン	MIDDLE STONE	STEINGRAU, MITTEL	PIERRE MOYEN	NOCCIOLO MEDIO	PIEDRA MEDIO	中石色
H76 61	焼鉄色	BURNT IRON	GEBER, EISEN	FER BRULÉ	FERRO BRUCIATO	HIERRO BRUÑIDO	燒鐵色
H87 76	メタリックレッド	METALLIC RED	ROTMETALLISCH	ROUGE MÉTALLIQUE	METALLIC RED	ROJO METALICO	金屬紅色
H90 47	クリアーレッド	CLEAR RED	ROT, REIN	ROUGE CLAIR	ROSSO CHIARO	ROJO CLARO	透明紅色
H92 49	クリアーオレンジ	CLEAR ORANGE	ORANGE, REIN	ORANGE CLAIR	ARANCIO CHIARO	NARANJA CLARO	透明橙色
H95 101	スモークグレー	SMOKE GRAY	RAUCHGRAU	GRIS FUMÉE	GRIGIO FUMO	GRIS HUMO	煙灰色

塗料指定の H1 はGunze産業・水性ホビーカラー、1 はMr. カラーの番号です。このキットには接着剤は入っていないので別にお求めください。

H1 in painting indication is the number of Gunze Sangyo Aqueous Hobby Color, while 1 is that of Mr. Color. Glue is not included in this kit.

Sur le guide de peinture, H1 correspond au numéro de couleur GUNZE SANGYO AQUEOUS HOBBY COLOR, alors que 1 correspond à Mr. COLOR, La colle n'est pas fournie dans ce kit.

H1 en indicaciones de pintado. Este es el numero de Gunze Sangyo Aqueous Hobby Color, mientras 1 es el de Mr. Color. El pegamento no esta incluido en el kit.

H1 bei Bemalungshinweisen ist die Nummer der Aqueous - Hobby - Color von Gunze Sangyo, während 1 den Ton der Farbserie Mr. Color anzeigt. Im Bausatz ist kein Klebstoff enthalten.

H1 nella indicazione della pittura é il numero della Gunze Sangyo del colore ad acqua per Hobby, mentre 1 e quello di Mr. Color. La colla non é inclusa nella scatola di montaggio.

H1 這個著色指示是代表都是出品水性模型漆油的編號，而1則代表都是出品的樹脂系模型漆油的編號，這份套件並沒有包活膠水。

- 組み立てを始める前に別紙の説明を必ずお読みください。
- READ THE ACCOMPANYING EXPLANATION SHEET BEFORE ASSEMBLY.
- VOR DEM ZUSAMMENBAU DIE BEIGEFÜGTE ANLEITUNG LESEN.
- LIRE LE MODE D'EMPLOI AYANT LE MONTAGE.
- PRIMA DEL MONTAGGIO, LEGGERE IL FOGLIETTO DI SPIEGAZIONI ALLEGATO.
- LEA LA HOJA EXPLICATIVA ADJUNTA ANTES DE REALIZAR EL MONTAJE.
- 開始組件之前，請必須先看別紙的說明。

"WARNING"  
FUNCTIONAL SHARP POINTS  
"WARNING"  
SCHARFE ECKEN UND KANTEN  
"Avertissement"  
Points essentiels de fonctionnement  
"ATTENZIONE"  
PARTI MOLTO ACUMINATE  
"AVISO"  
PUNTOS AGUDOS EN FUNCIONAMIENTO



切り取ってください。  
REMOVE  
ENTFERNEN  
RETIRER  
SEPARARE  
CORTAR  
除去



x2 2組つくってください。  
2 SETS NEEDED  
WIRD DOPELT BENÖTIGT  
DEUX SETS NECESSAIRES  
NECESSARIE 2 SERIE  
SE NECESITAN DOS PIEZAS  
同様の制作二組



デカールをはってください。  
APPLY DECAL  
HIEAR ABZIEHBILD  
APPLIQUER DECALCOMANIE  
APPLICARE DECALCOMANIE  
PONER CALCOMANIA  
貼上水印紙



接着しないでください。  
DO NOT CEMENT  
NICHT KLEBEN  
NE PAS COLLER  
NON INCOLLARE  
NO PEGAR  
不用粘合



穴をあけてください。  
OPEN HOLE  
ÖFFNEN  
FAIRE UN TROU  
FORO APERTO  
HACER AGUJERO  
鑽孔



折曲げてください。  
BEND  
BITTE BIEGEN  
PUER SIL VOUS PLAIT  
PIEGARE  
PEGAR  
屈曲

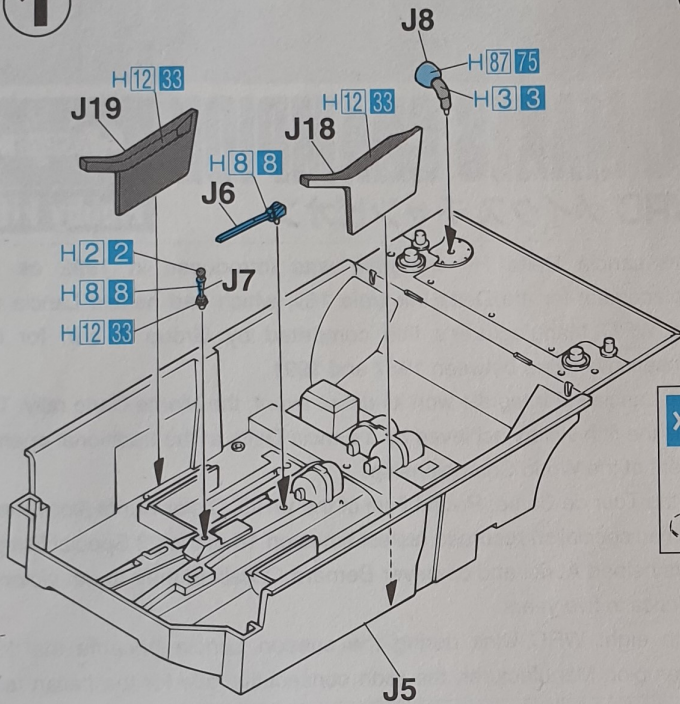


瞬間接着剤 金属用。  
INSTANT GLUE FOR METAL  
METALLKLEBER  
COLLE A MÉTAL INSTANTANÉE  
COLLA Istantanea PER METALLI  
UTILIZAR PEGAMENTO INSTANTANEO  
瞬間組合膠，金屬用

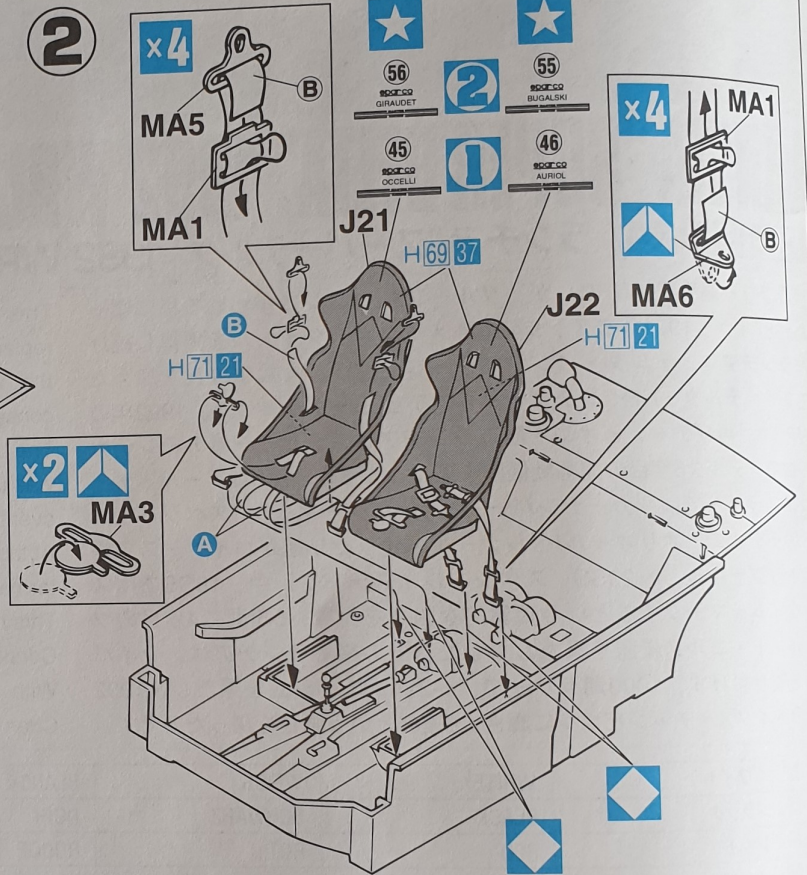


どちらかを選んでください。  
OPTIONAL  
NACH BELIEBEN  
FACULTATIF  
FACULTATIVO  
OPCIONAL  
可以選擇採用

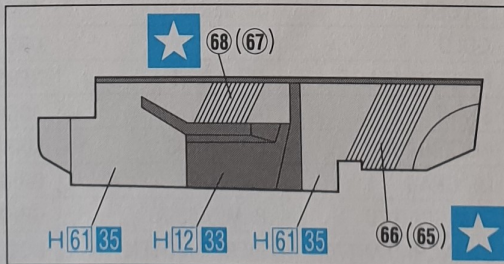
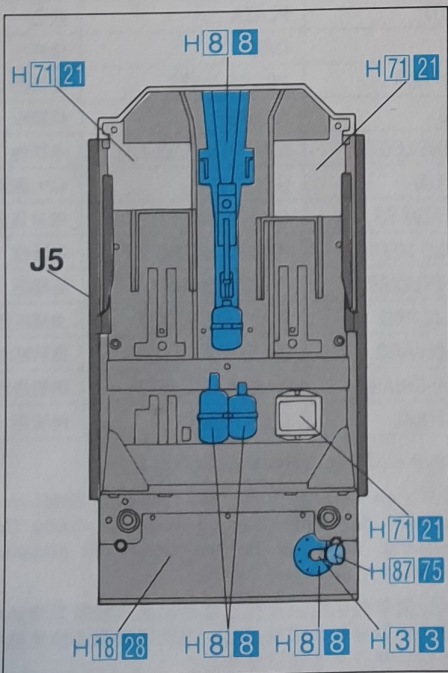
1



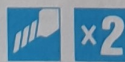
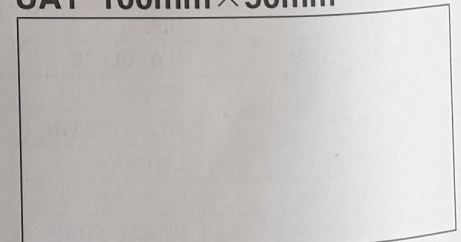
2



1 CAR No.3 2 CAR No.7



UA1 100mm × 50mm



x2

2mm × 25mm

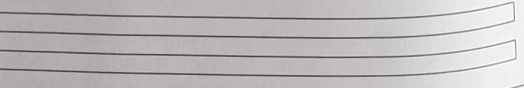
A

2mm × 55mm

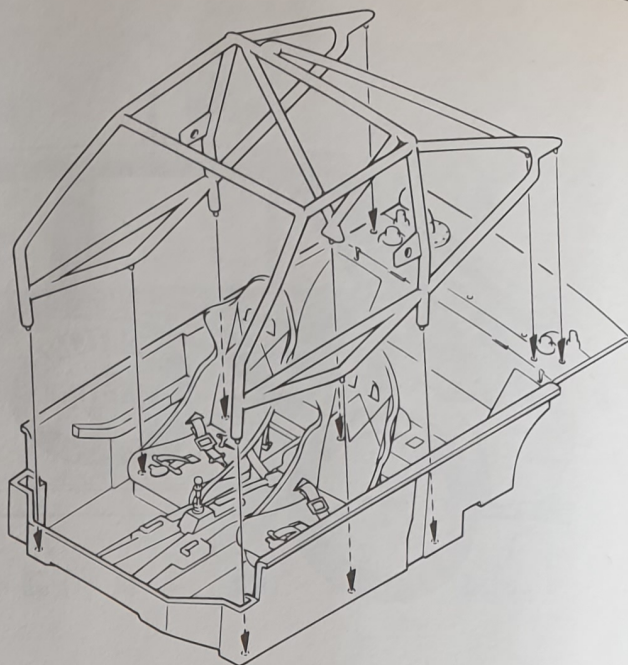
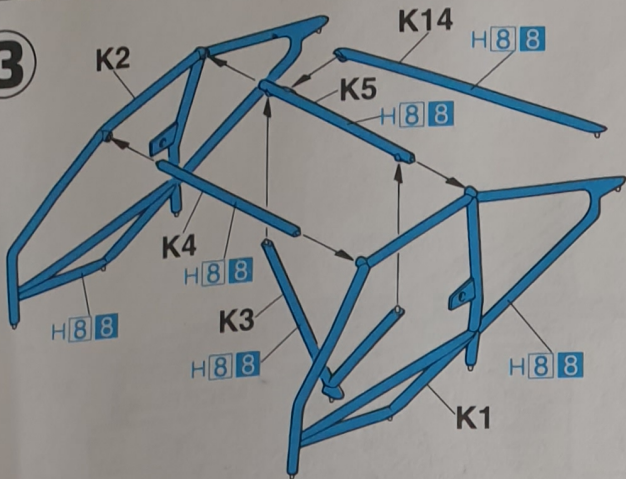
B

2mm × 100mm

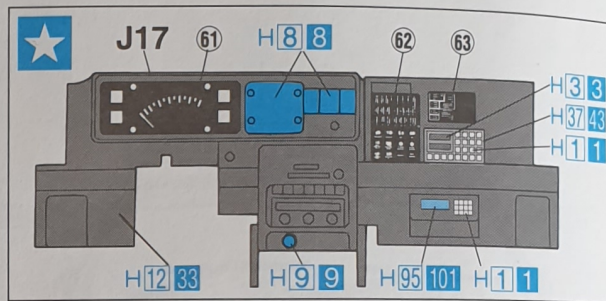
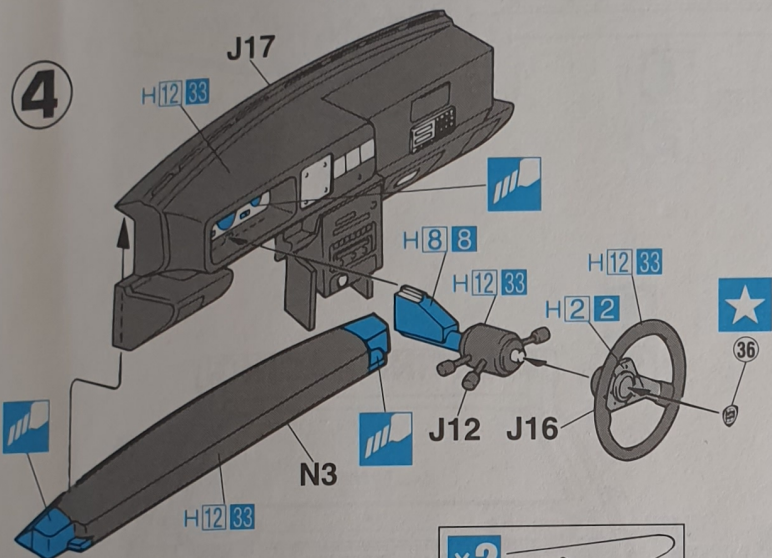
C



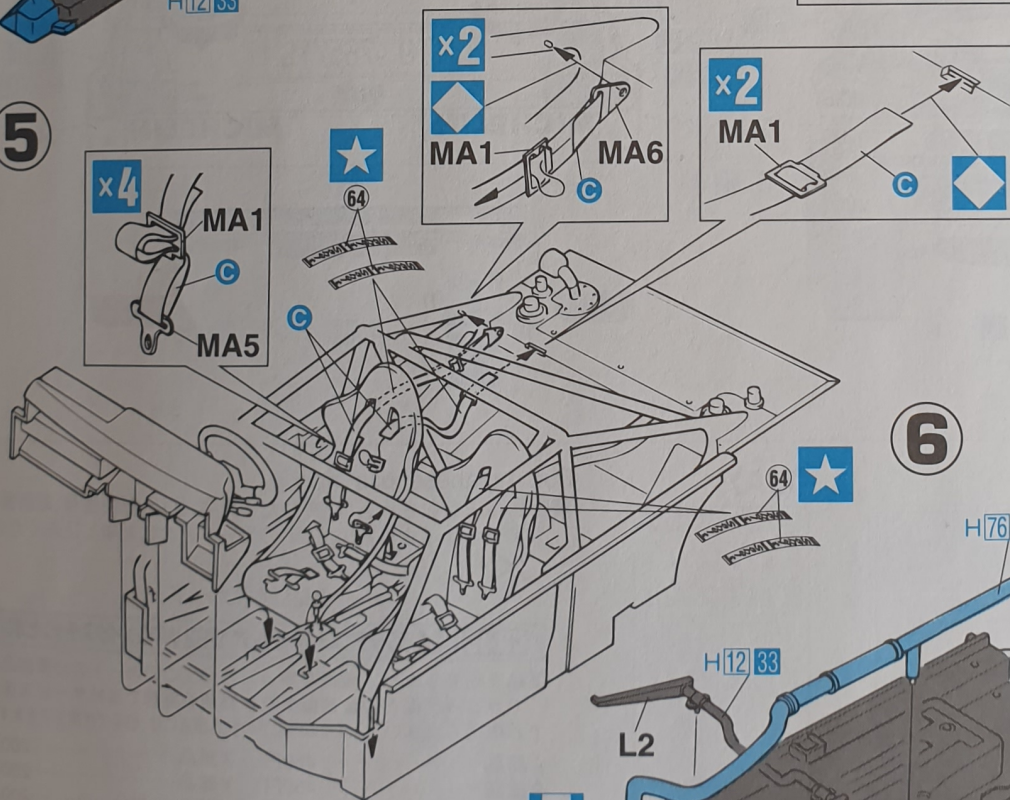
3



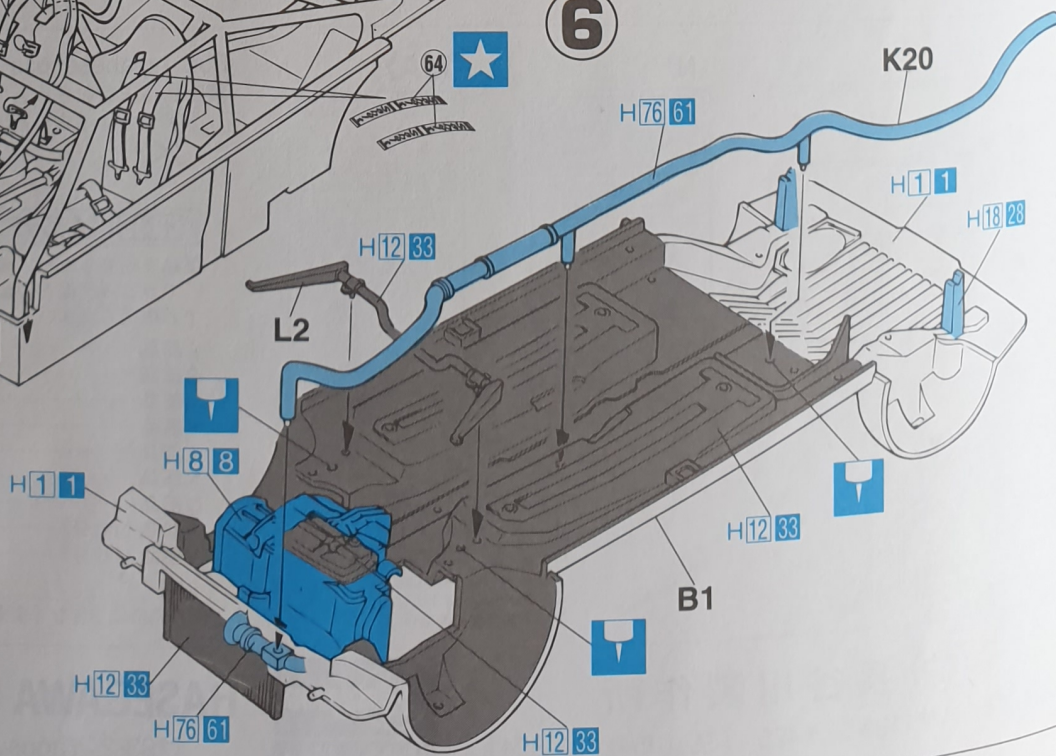
4



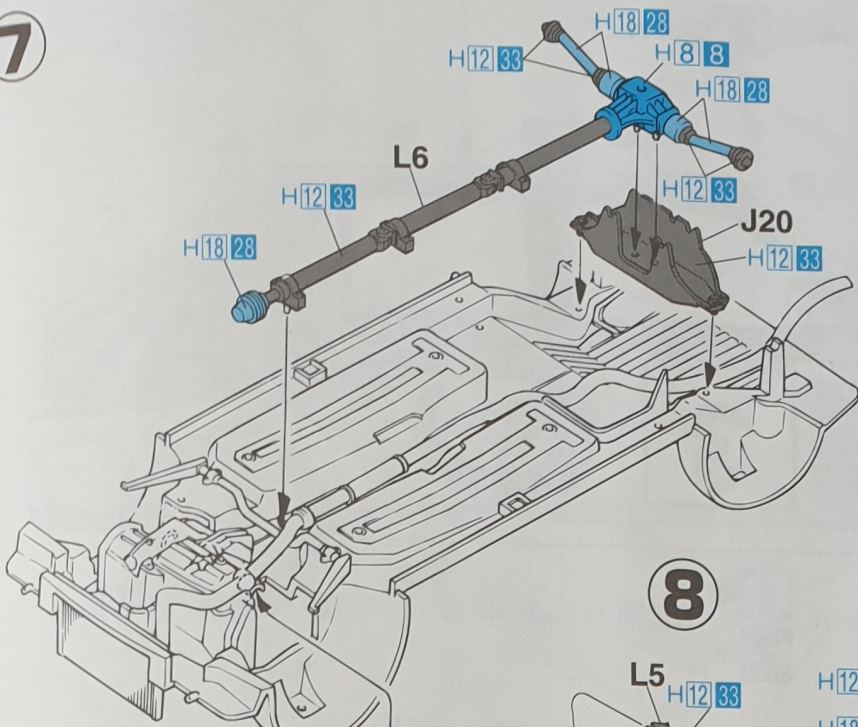
5



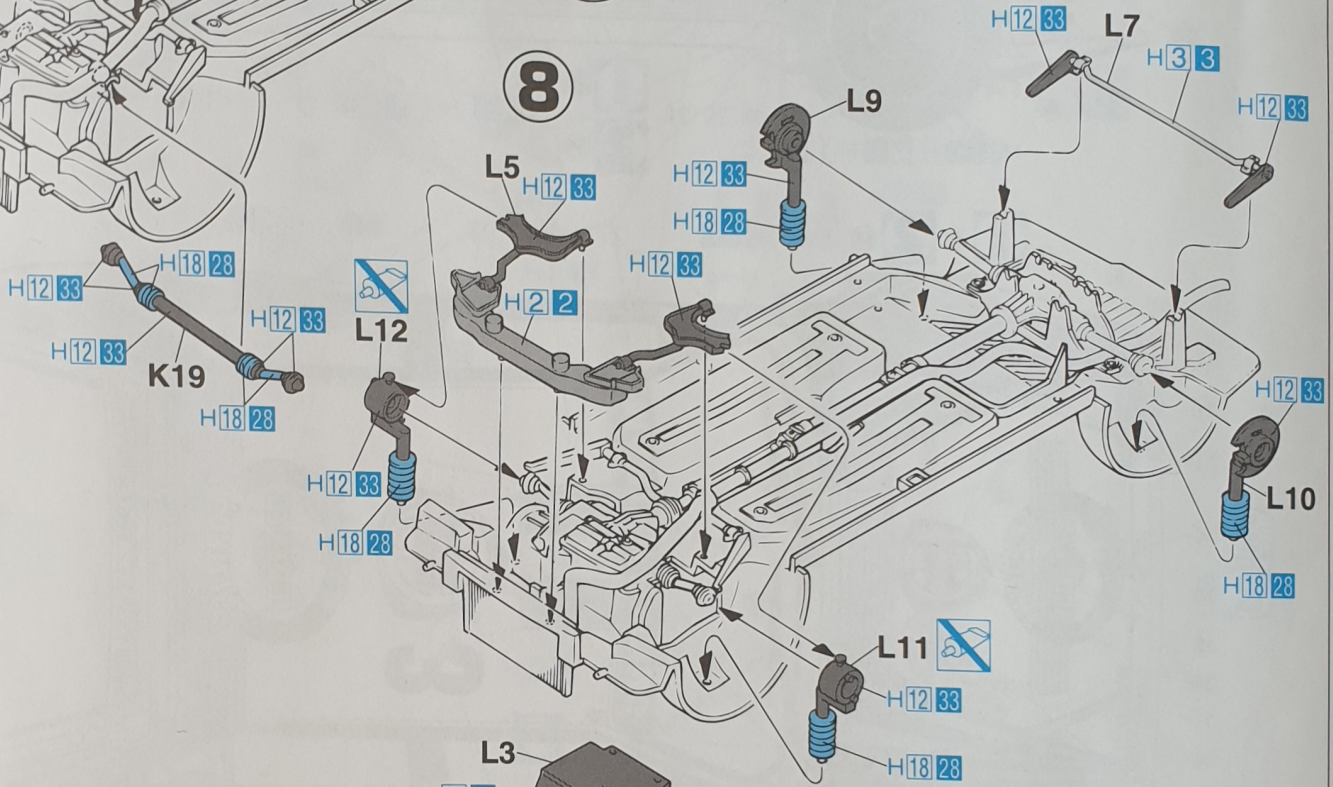
6



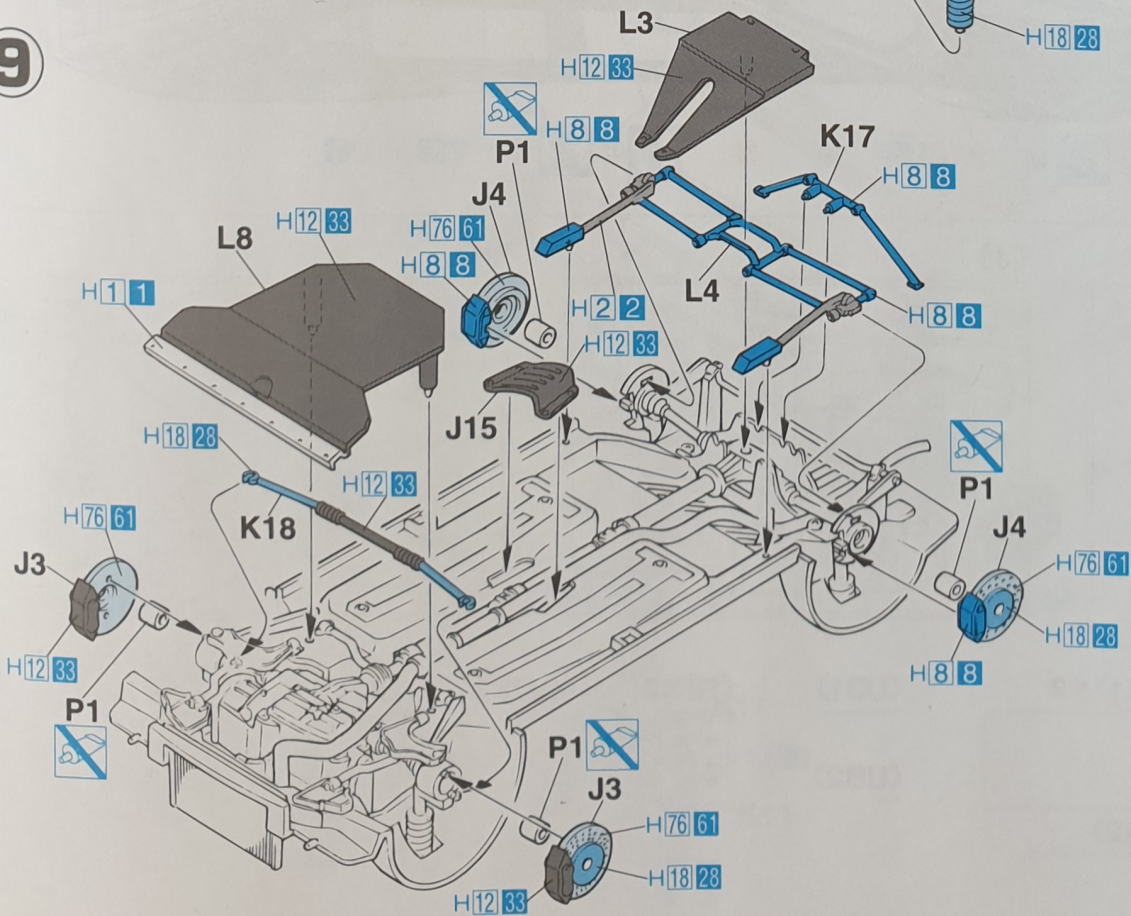
7



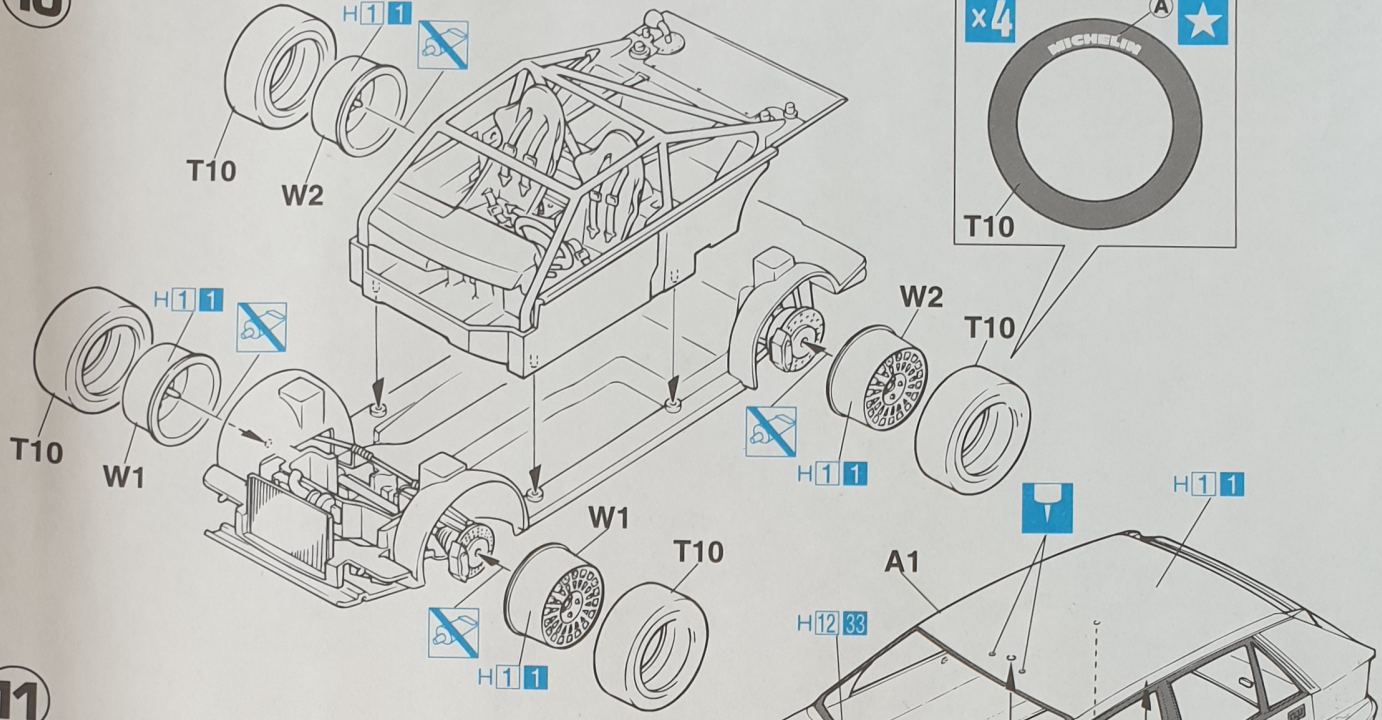
8



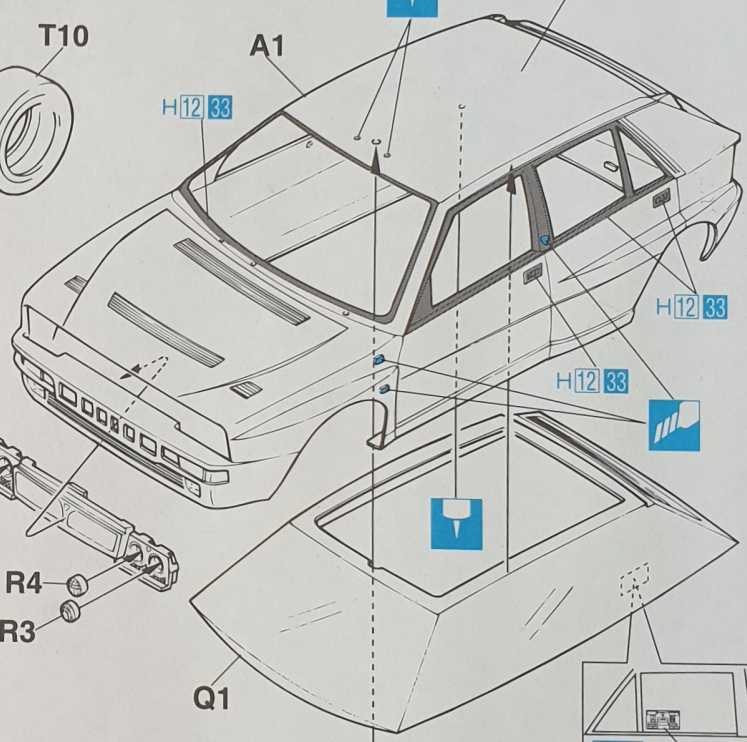
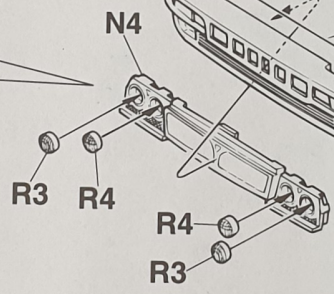
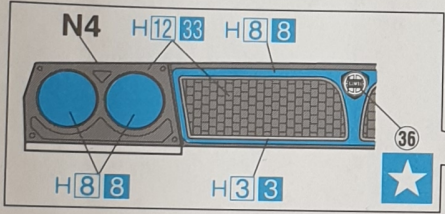
9



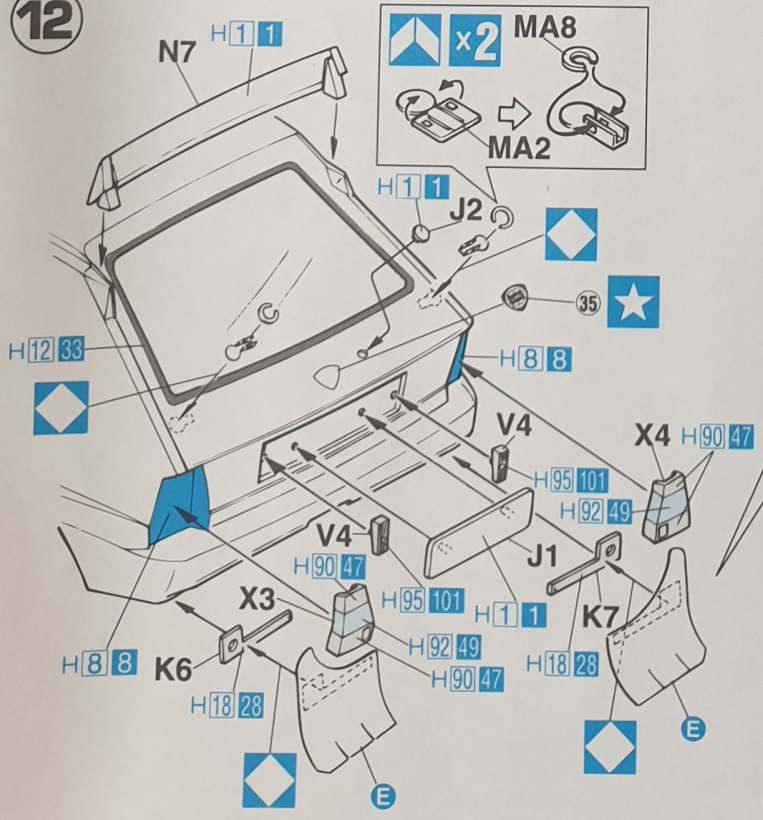
10



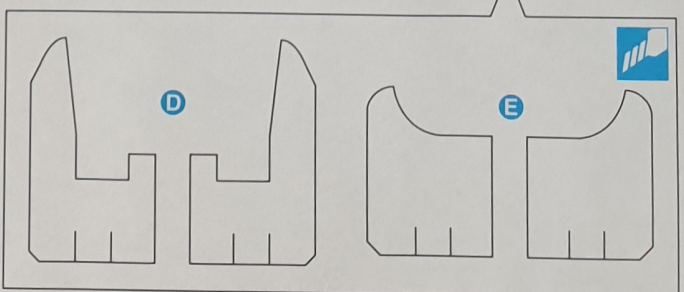
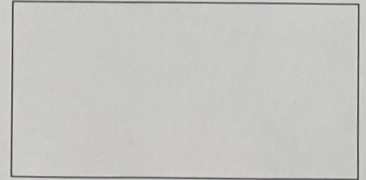
11



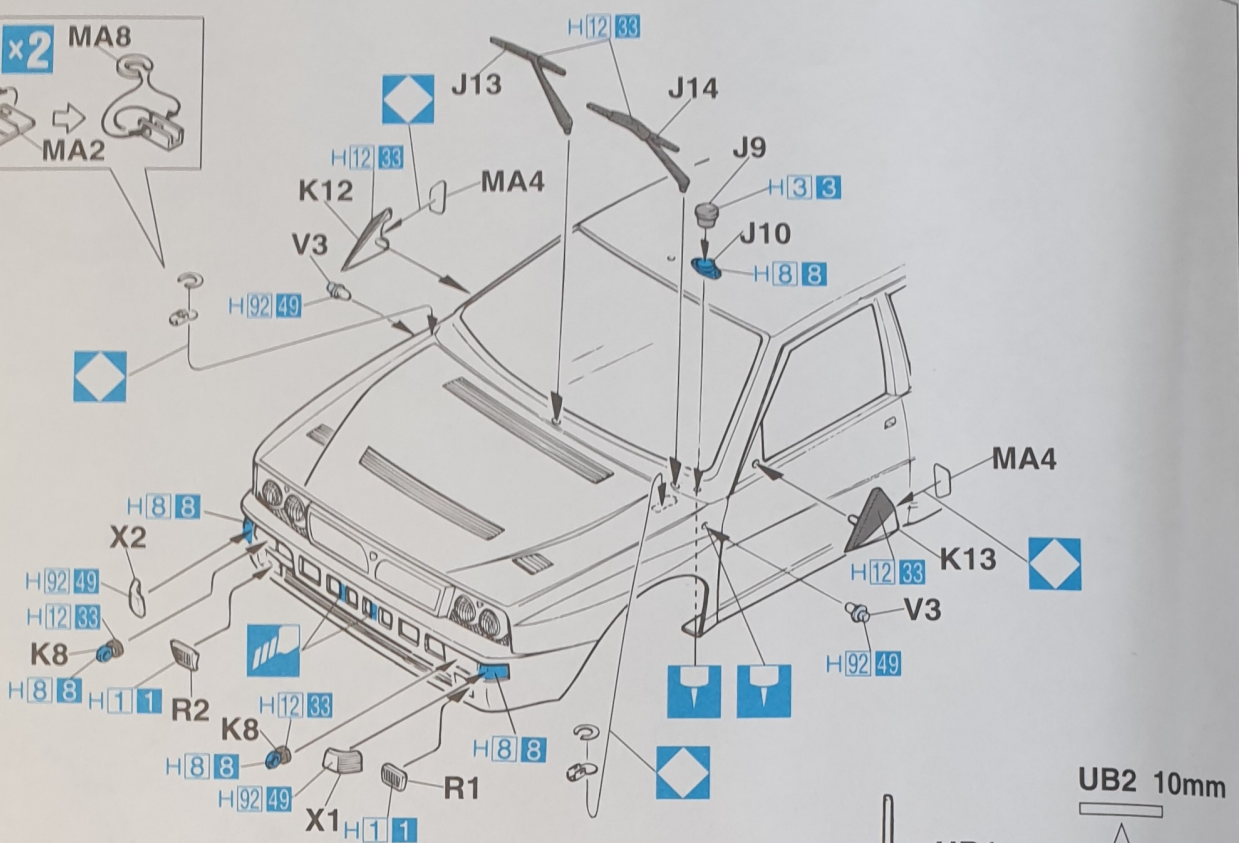
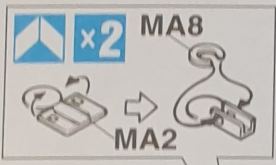
12



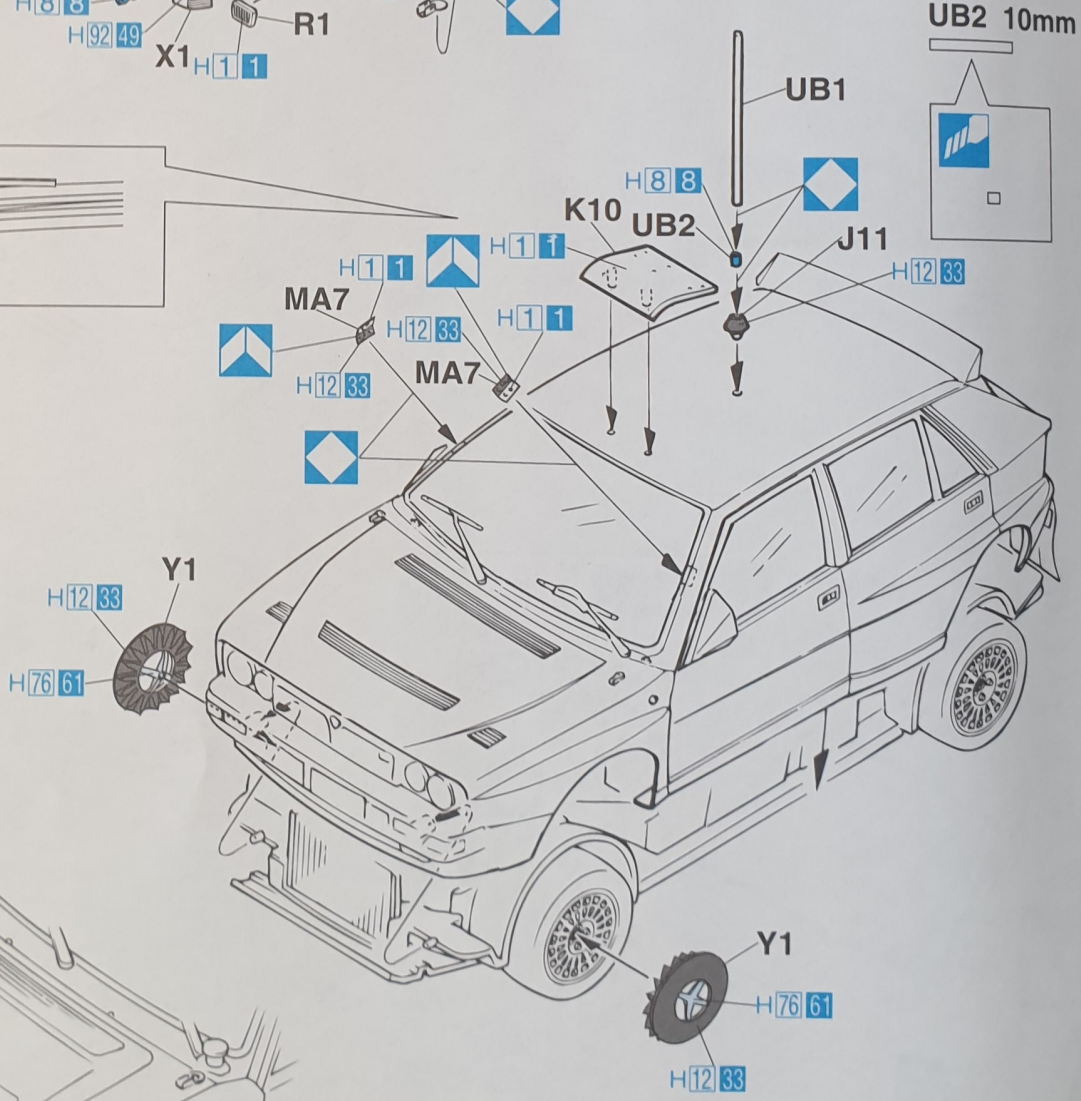
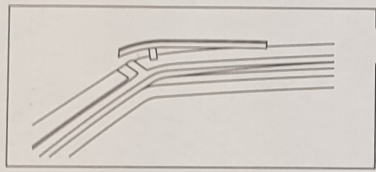
UA2 80mm x 40mm



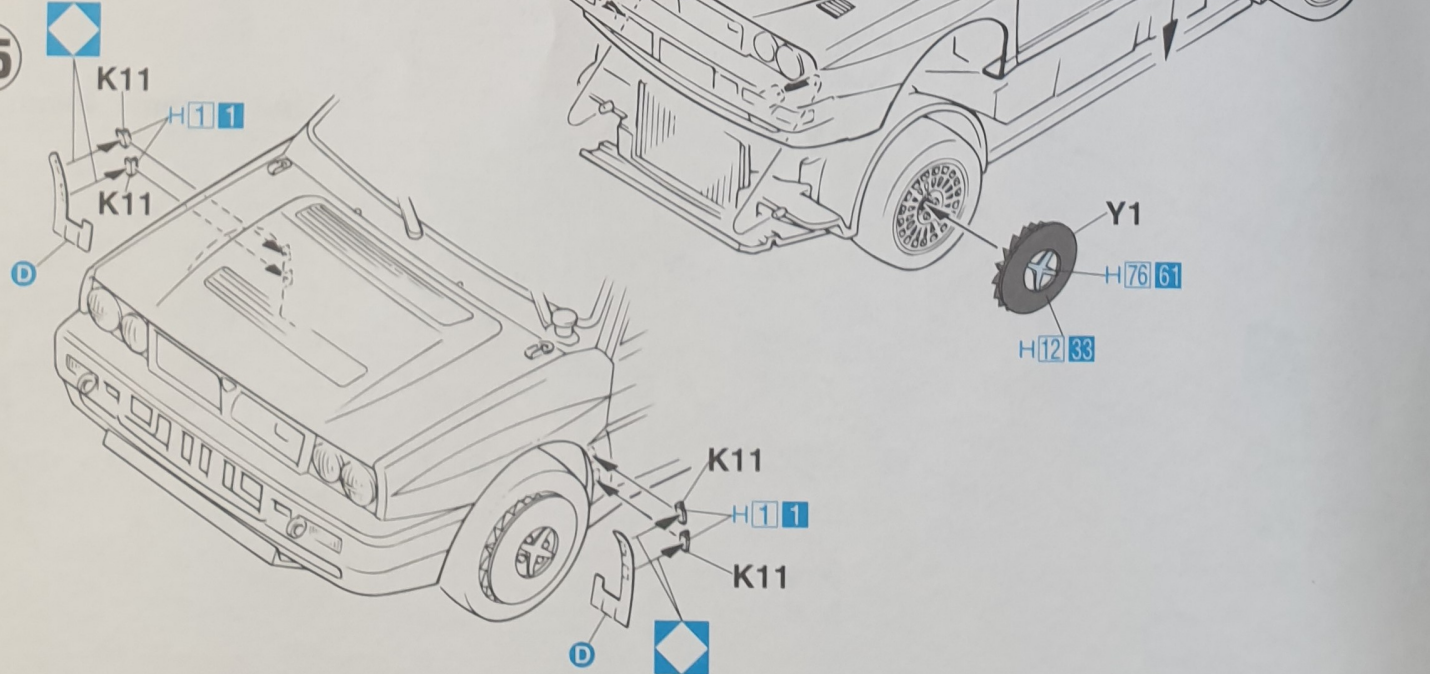
13



14



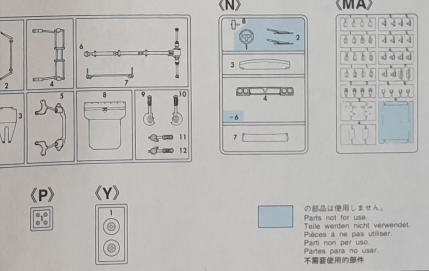
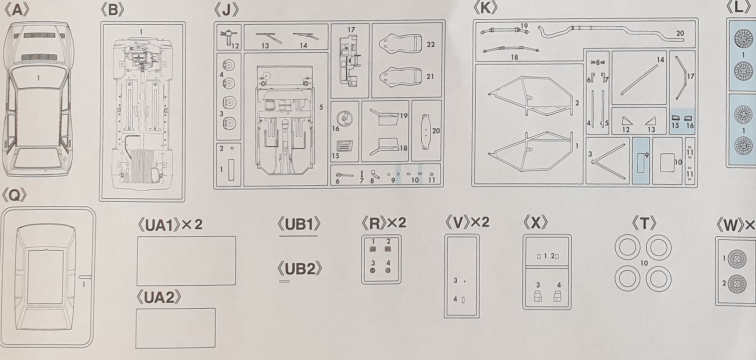
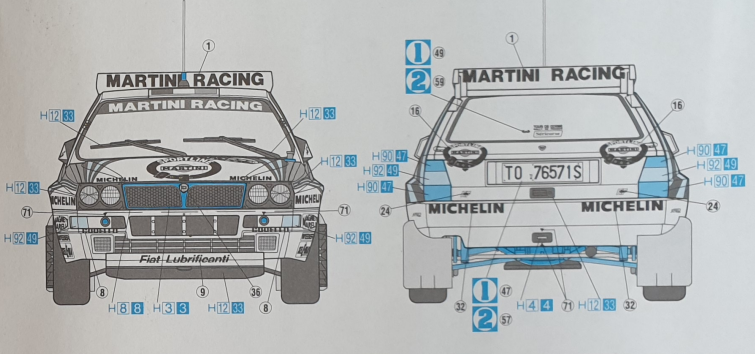
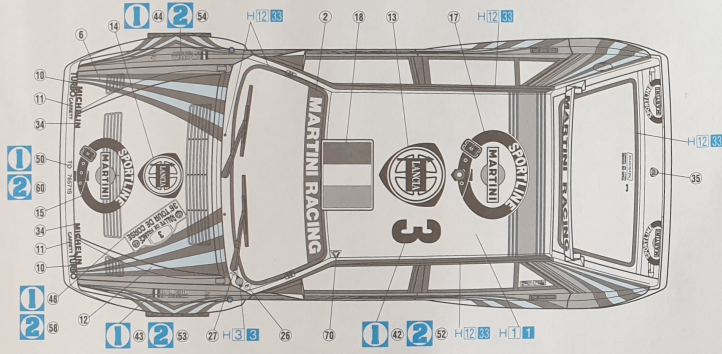
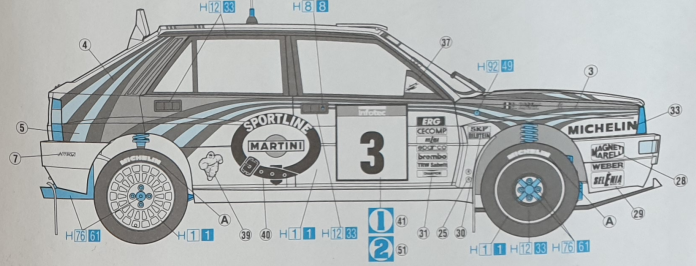
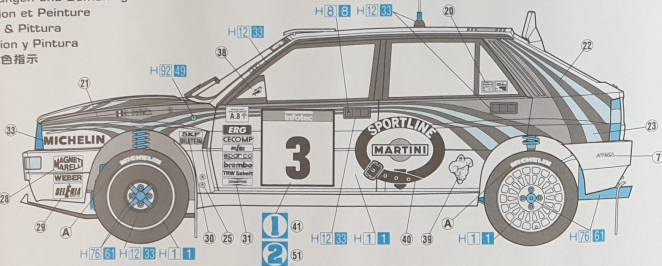
15



# Marking & Painting

1 CAR No.3 2 CAR No.7

マーキング及び塗装  
Markierungen und Bemalung  
Décoration et Peinture  
Marchio & Pittura  
Decoración y Pintura  
標貼及着色指示



For Japanese use only.  
 ■部品請求をなさる方は、あなたの氏名、住所、郵便番号、電話番号を1字づつはっきり書いて、下のカードと共に申し込みください。  
 ×

— 部品請求カード —

**CR.15 H.24 ランチア「スーパーレダ」1992 WRC メイクスチャンピオン**

部品を紛失したり、破損なされた方は、このカードの必要部品を○でかみ代金を現金書留または郵便小為替で当社サービス係までお申込ください。(1,000円以下の部品請求には、切手で代用もできます。)

A 部品	450円	X 部品	250円
B 部品	450円	Y 部品 (1枚分)	200円
K 部品	450円	P 部品	150円
L 部品	400円	MA 部品	400円
N 部品	350円	UA, UB 部品	1100円
O 部品	350円	タイヤ (T.10, 4個)	350円
R 部品 (1枚分)	200円	タイヤカール (TD.13)	100円
V 部品 (1枚分)	200円	デカール	750円
9403		ART No. CR.15	

上記の価格は予告なく変更する場合がありますのでご了承ください。

(株) 長谷川製作所  
 静岡県焼津市八幡1193-2 〒425 TEL (054) 628-8241

**Hasegawa Hobby kits**

**HASEGAWA SEISAKUSHO CO., LTD.**  
 1193-2 Yagusu, Yaizu, Shizuoka, 425 Japan.

© PRINTED IN JAPAN, 1994.3 (P)