

4056

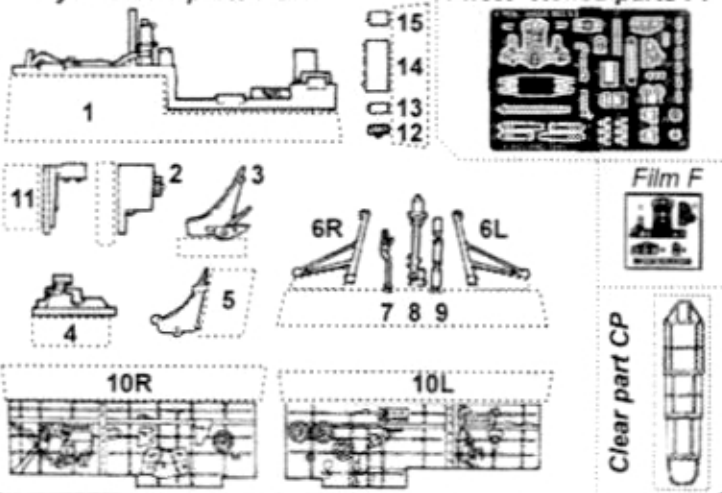
D3A-1 (VAL)

1/48

Interior set for Hasegawa kit

Polyurethane parts PUR

Photo-etched parts PP



Díly ohnuté popř. pokroucené vlivem teplotních změn a stárnutí materiálu, mohou být narovnány do požadovaného tvaru pomocí proudu teplé vody nebo vzduchu (fén na vlasy).

Parts slightly distorted and bended owing to temperature changes or due to material ageing can be straightened to requested shape by hot water or hot air jet. (hair dryer)

This process can be repeated till result is entirely satisfactory.

K lepení použít kyanoakrylátové lepidlo!

For best result gluing use cyanoacrylate glue!

Kontaktní plochy doporučujeme před lepením odmastit
Contact areas ungrease is recommended before gluing.

Navštivte naše stránky / Visit an official website

www.czechmasterskits.cz

NEW ITEMS SETS 1/48 SETS FOR JAPS AIRCRAFT 1/48

4119 A6M2/3 Zero-engine set for HAS

4095 J1N Irving-engine set for TAM

4131 A6M5 Zero-engine set for HAS

4096 J1N Irving-interior set for TAM

4132 A6M2/3 Zero-interior set for HAS

4097 Nakajima Sakae-Japs engine

4136 Ki-84 Hayate - armament set

4020 A6M2/3 Zero-interior set for HAS

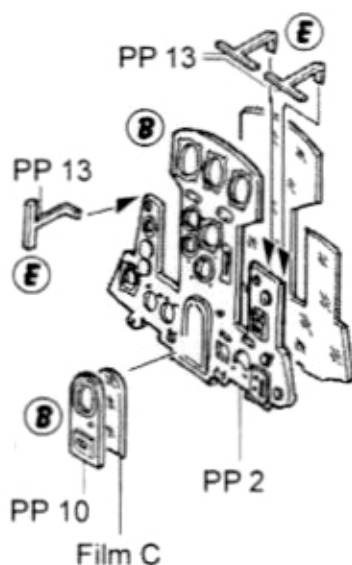
BARVY / COLORS

HUMBROL

A	Interierová / Aotake	52
B	Černá / Black	33
C	Dělovina / Gunmetal	53
D	Písková / Sand	62
E	Stříbrná / Aluminium	56
F	Mosaz / Brass	54

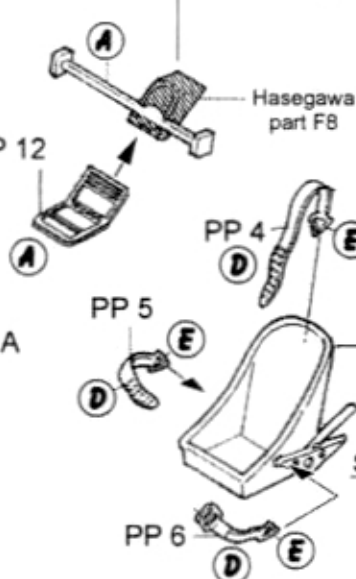
1 Sestavení interieru / Interior assembly

Přístrojová deska
Instrument panel

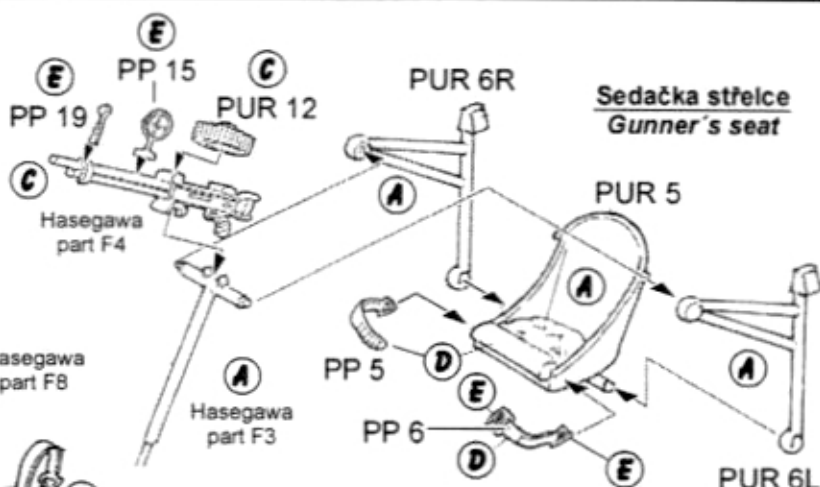


Film A

Odfiznout
Cut out

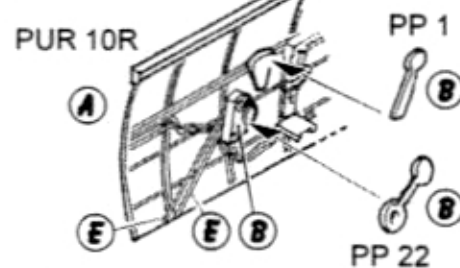


Sedačka pilota
Pilot's seat

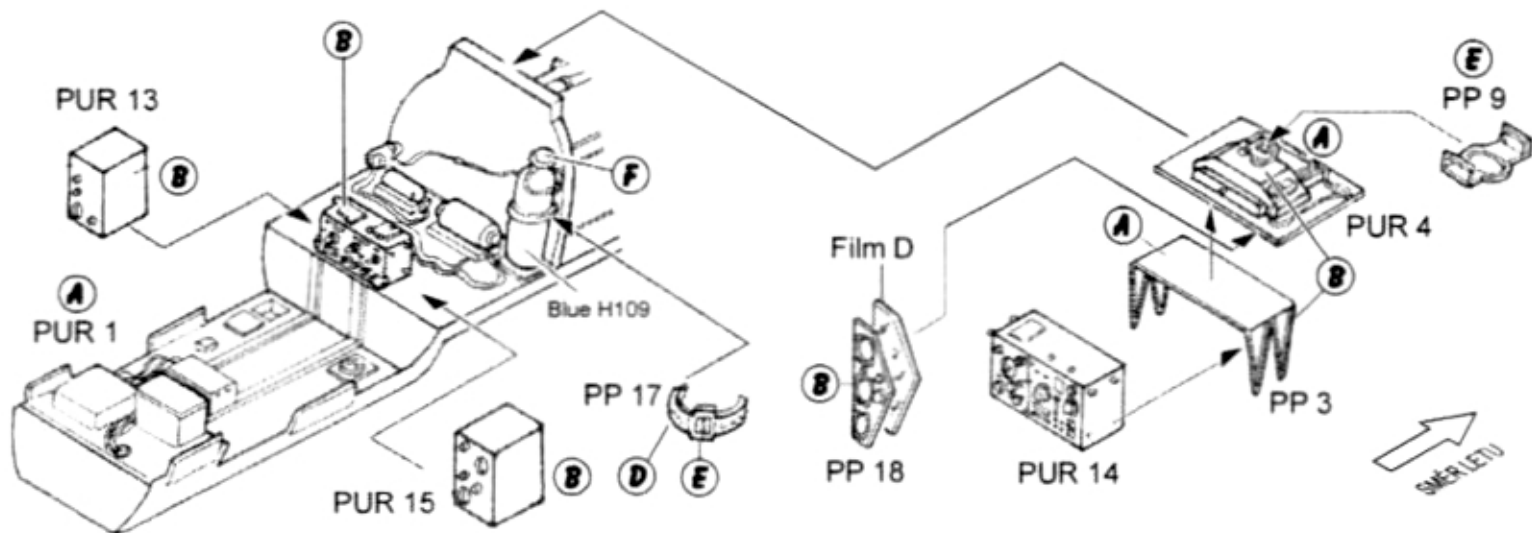


Sedačka střelce
Gunner's seat

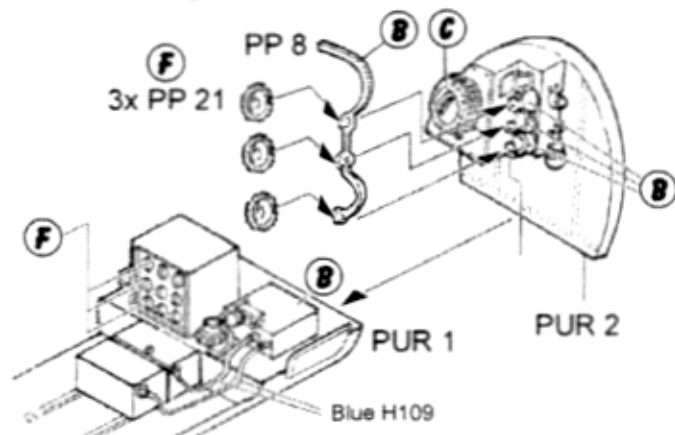
Pravá strana kokpitu
Cockpit - right side



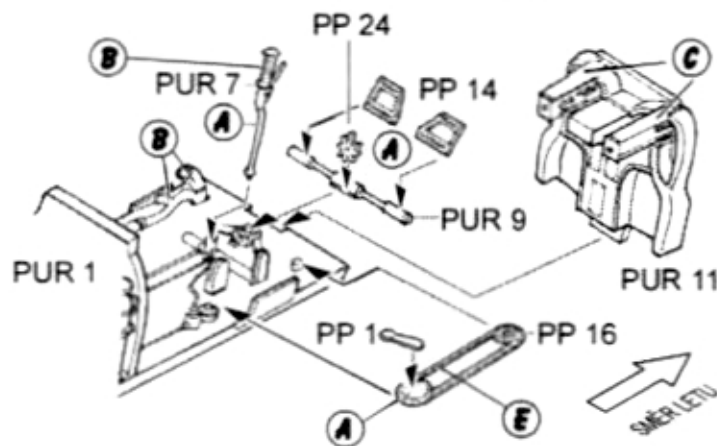
② **Montáž zadního prostoru kokpitu / Mounting of rear cockpit**



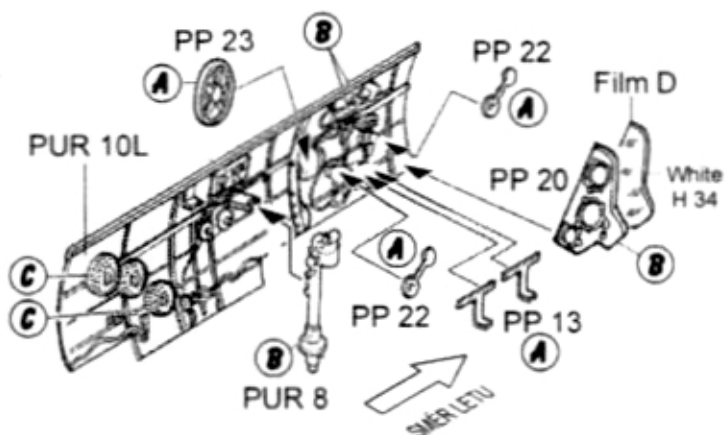
③ **Montáž zadního stěny kokpitu / Mounting of rear wall**



④ **Sestava podlahy pilotního prostoru / Cockpit floor assembly**



⑤ **Montáž levé strany kokpitu / Mounting of left side cockpit**



⑤ **Montáž kabiny / Mounting of canopy**

