



Odléváný set / All resin set

4373

1/48

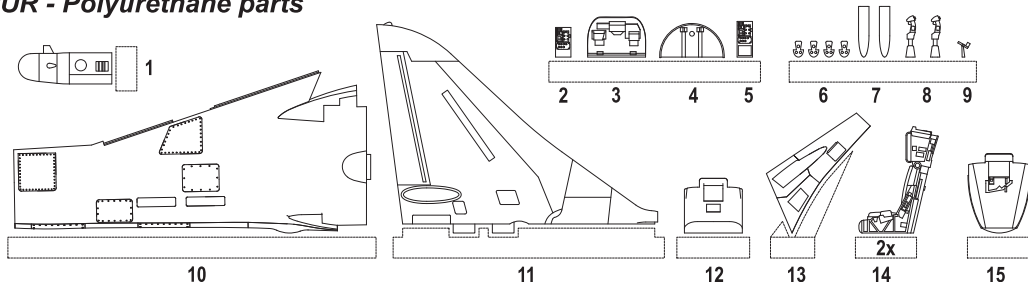
Harrier T.Mk.12 Conversion set

for Hasegawa kit

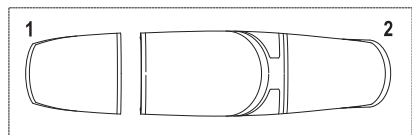
www.cmkkits.com
www.specialhobby.eu

Visit our official website and e-shop at

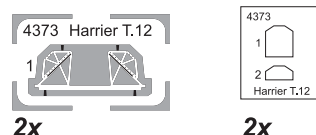
PUR - Polyurethane parts



CP - Clear parts



PP - Photoetch. FP - Film parts



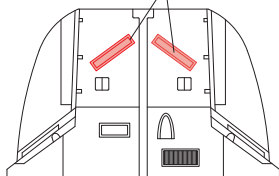
Decals



STEP 1

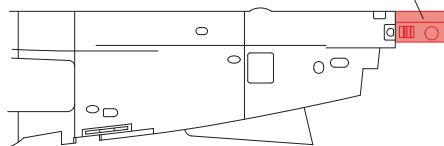
Kit part K5

Fill / Zatmelit



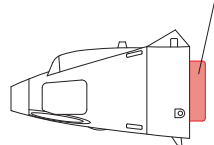
Kit parts A1, B1

Remove / Odstranit



Kit parts V3, V4

Remove / Odstranit



Díly ohnuté popř. pokroucené vlivem teplotních změn a stárnutí materiálu, mohou být narovnaný do požadovaného tvaru pomocí proudu teplé vody nebo vzduchu (fén na vlasy). Různé drátky a tyčky nejsou přiloženy. Kontaktní plochy doporučujeme před lepením omdrstit.

Parts slightly distorted and bent owing to temperature changes or due to material ageing can be straightened to requested shape by hot water or hot air jet (hair dryer). This process can be repeated till result is entirely satisfactory. Wires and rods not included. It is recommended to remove grease from contact areas

K lepení použít kyanoakrylátové lepidlo / For best gluing results use cyanoacrylate glue!

SYMBOLS



MOŽNOST VOLBY
OPTIONAL
NACH BELIEBEN
OPTION



POUŽÍTE KYANOAKRYLÁTOVÉ LEPIDLO
INSTANT CYANOACRYLATE GLUE
ZYANOAKRYLATKLEBER
ADHESIF CYANOACRYLAT



OHNOUT
BEND
BIEGEN
COURBER



ZHOTOVIT NOVÉ
SCRATCH BUILD
FERTIGSTELLEN
ACHEVER

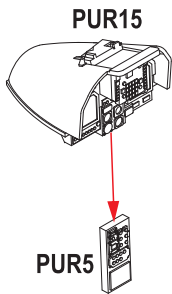
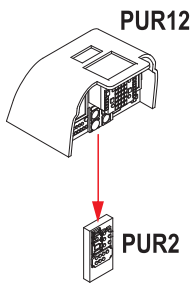
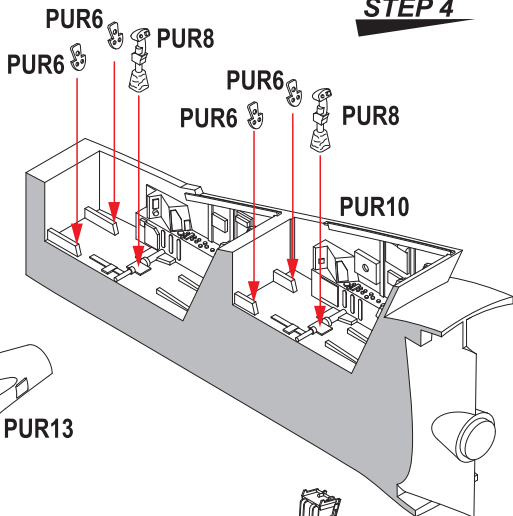
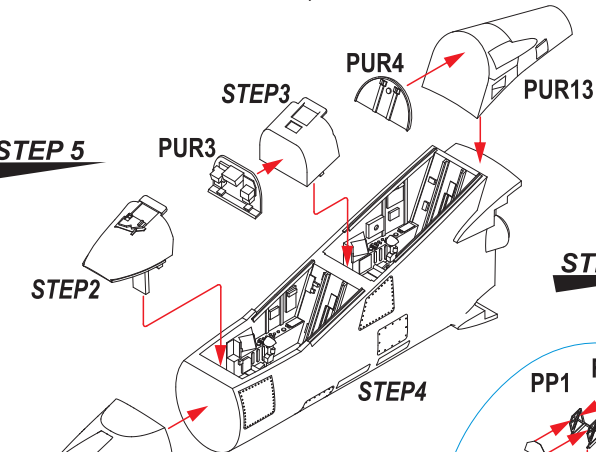
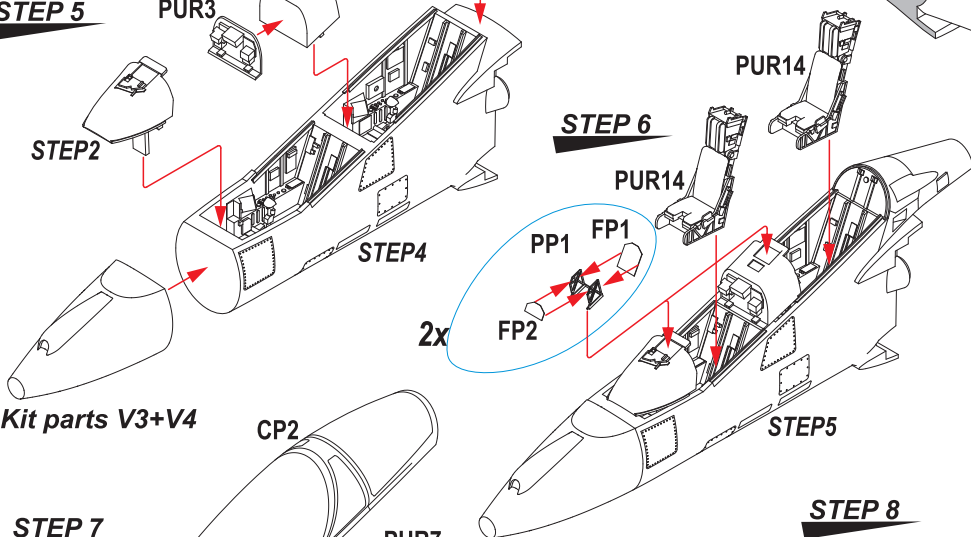


ŘEZAT/VRTAT
CUT OFF/DRILL
ENTFERNEN
DETACHER

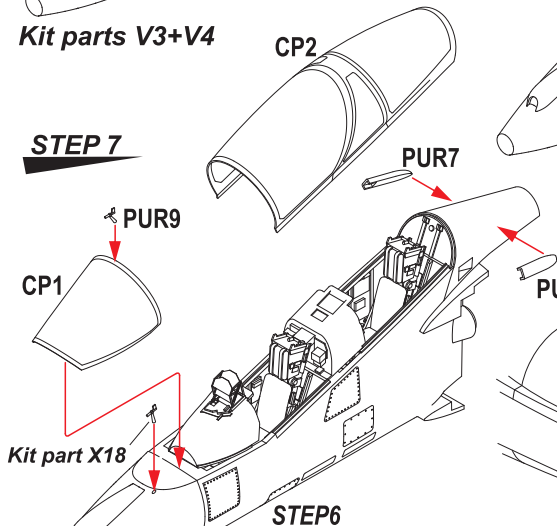
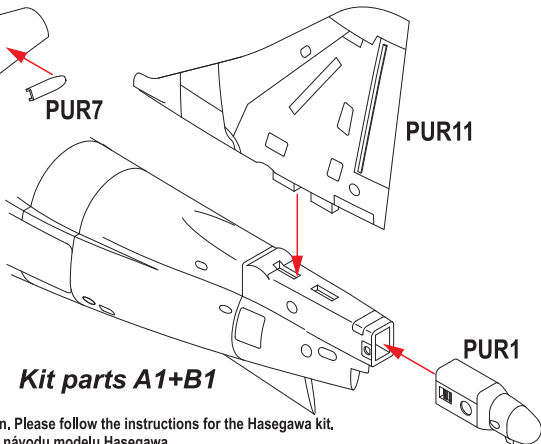


NATRÍT
COLOUR
FARBEN
PEINDE
GSI colours code

Producer: Special Hobby, Mezilesí 718, 193 00 Praha 9, Czech Republic

STEP 2**STEP 3****STEP 4****STEP 5****STEP 6***Kit parts V3+V4*

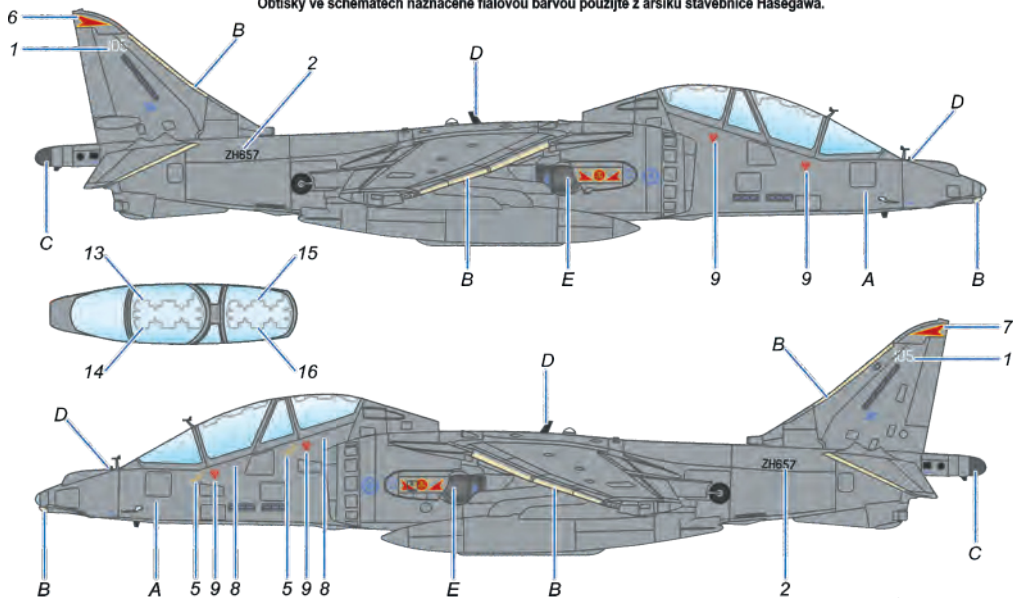
CP2

STEP 7*Kit part X18***STEP 8**

Note:

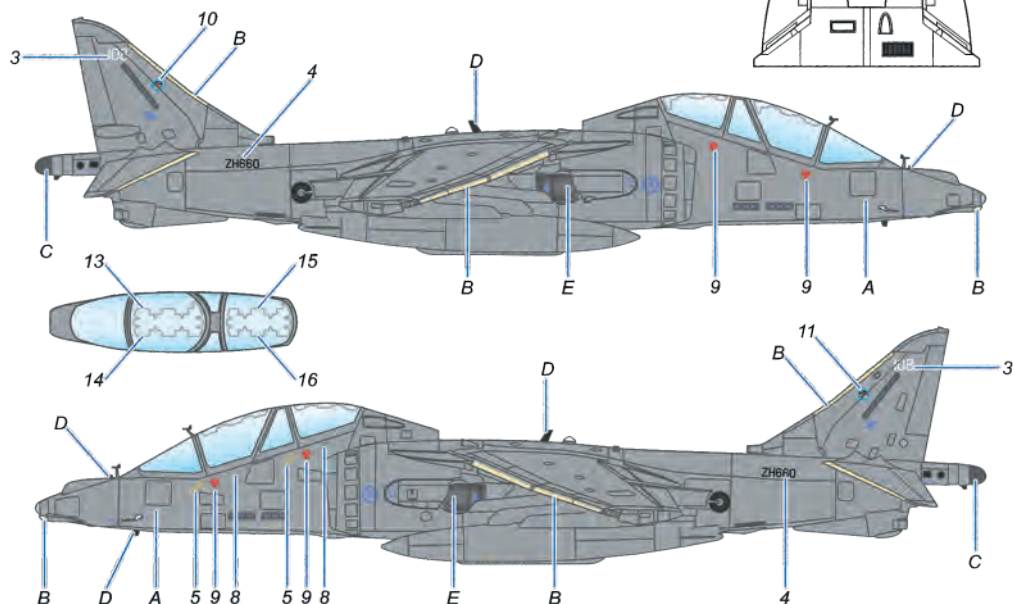
The cockpit colours are identical with the one seater version. Please follow the instructions for the Hasegawa kit.
Zbarvení cockpitů je shodné s jednomístnou verzí. Držte se návodu modelu Hasegawa.

Note:
 Decals marked in purple in the drawings are from the Hasegawa kit.
 Obtisky ve schématech naznačené fialovou barvou použijte z aršíku stavebnice Hasegawa.



Position of modified decals from Hasegawa kit
 Pozice upravených obtisků ze stavebnice Hasegawa

Harrier T.12, 108/ZH660, No.20.(R) Sqn. RAF, 2010



- | | | | | |
|---|-------------------------------------|---------------------------------|------------------------------------|---|
| A Medium Sea Grey
Stř. mozká šedá
H/C335 | B Radome
Radome
H/C318 | C Grey
Šedá
H/C301 | D Black
Černá
H12/C33 | E Burnt Iron
Opálený kov
H76/C61 |
|---|-------------------------------------|---------------------------------|------------------------------------|---|