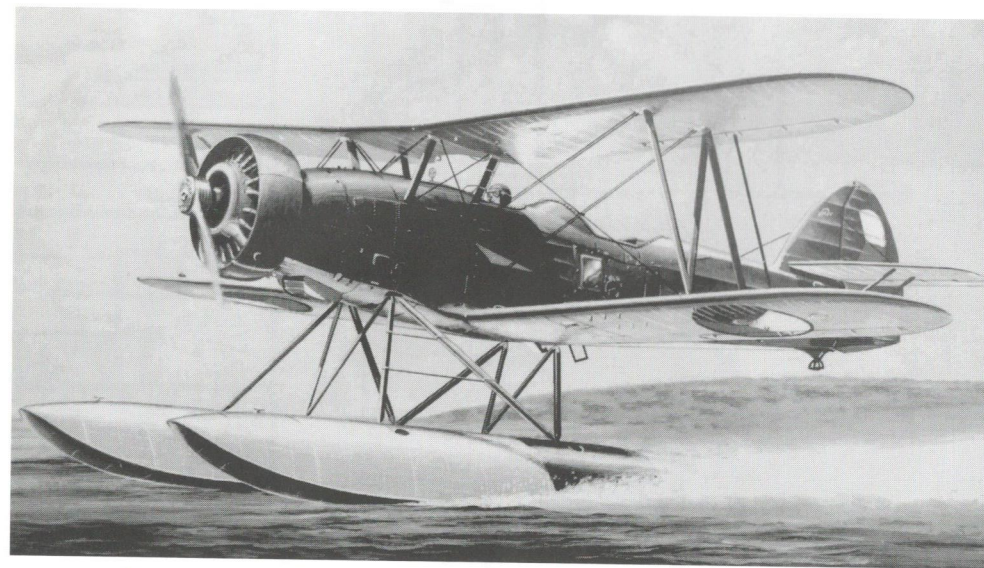
1/72
scale

Letov S.328

Float & Wheel Version

kopro®

73143



Letov Š.328 byl robustní výceučelový letoun československé výroby. Jednalo se o jednomotorový dvouplášník s duralovou kostrou potaženou plátnem s hvězdicovým motorem Walter Pegasus. Namontováním plováků anglické firmy Short na čtyři stroje vznikla v roce 1935 verze Š.328v. Výzbroj tvořily dva kulomety ve spodních křídlech a pozorovatel měl k dispozici kulometné dvojče. Pod spodním křídlem bylo 6 pumových závěsníků a další tři byly pod trupem, na ně mohly být navěšeny pumy do celkové hmotnosti maximálně 500 kg.

Poslední bojové použití těchto letounů bylo v roce 1944 při akcích ve Slovenském národním povstání.

Rozpětí: 13,71 m
Délka: 9,70 m
Výška: 3,20 m
Max. rychlost: 280 km/h
Dostup 7 200 m
Dolet 700 - 1200 km

Letov S.328 was robust utility aircraft of Czechoslovak production. It was one engine biplane with duralumin frame covered by fabric with stellar motor Walter Pegasus. By floats installation of English company Short on four planes, version S 328v grew up in the year 1935. Armament was created by two under wing machine-guns and a watcher could use one machine-gun twin. There were 6 bomb racks under wing and other three ones were under fuselage - there could be hanged bomb of total weight max 500 kg.

Last combat using of these aeroplanes was in 1944 at action in Slovak national insurrection.

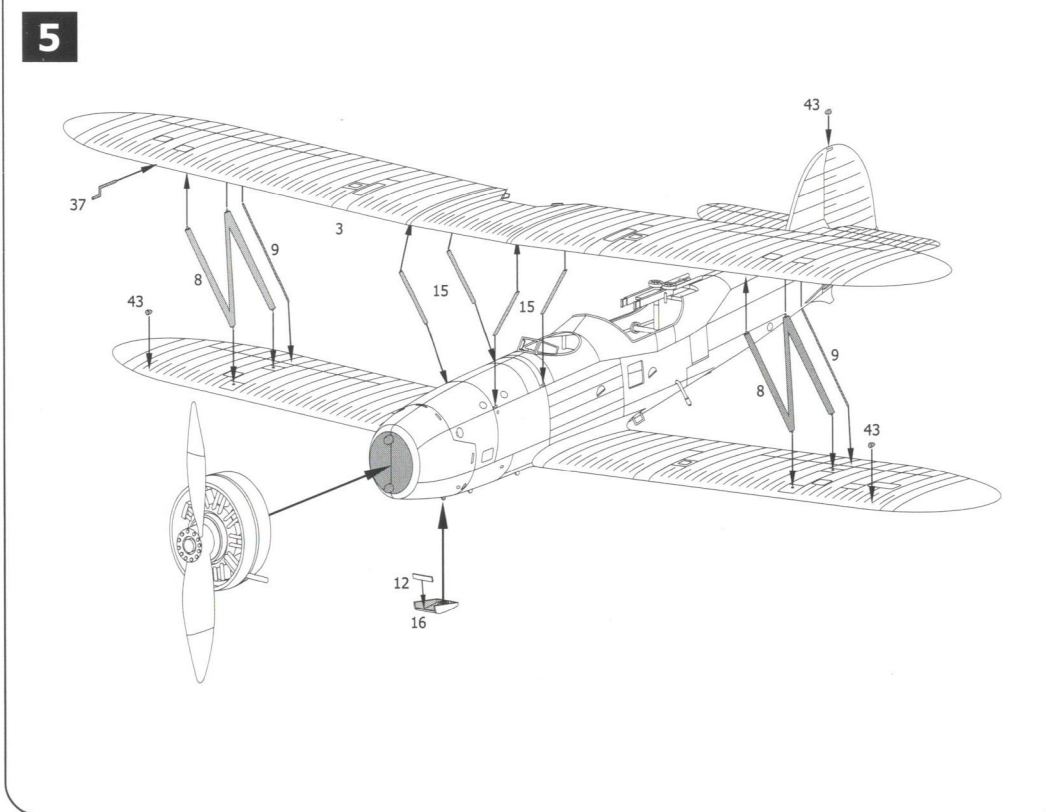
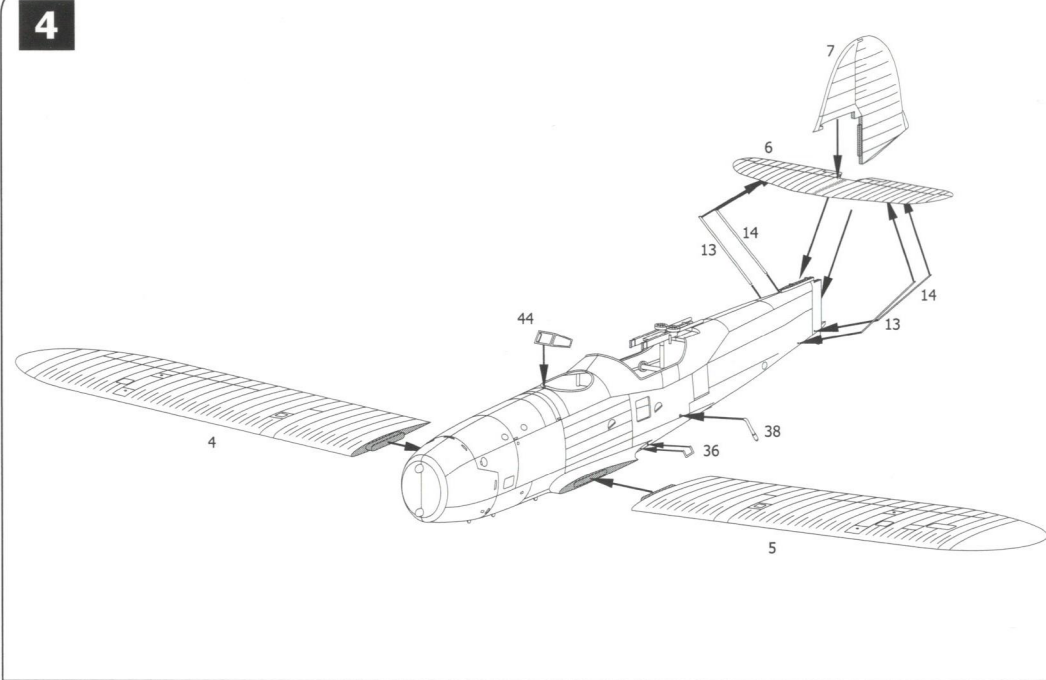
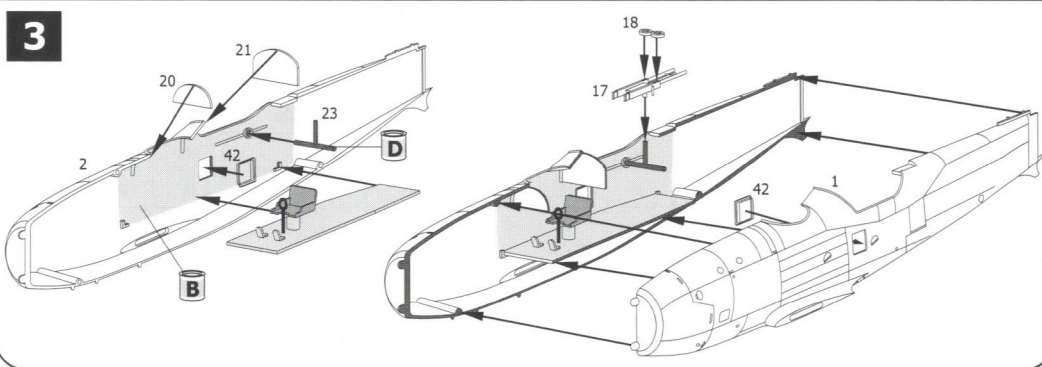
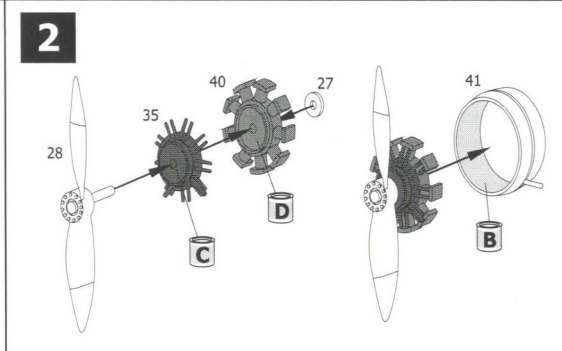
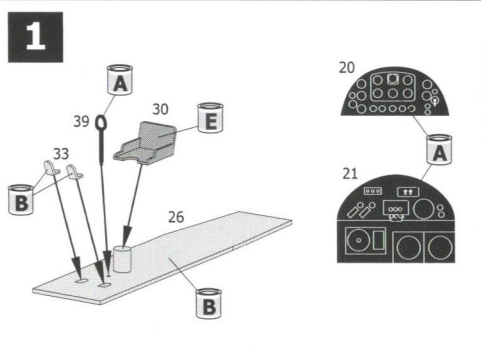
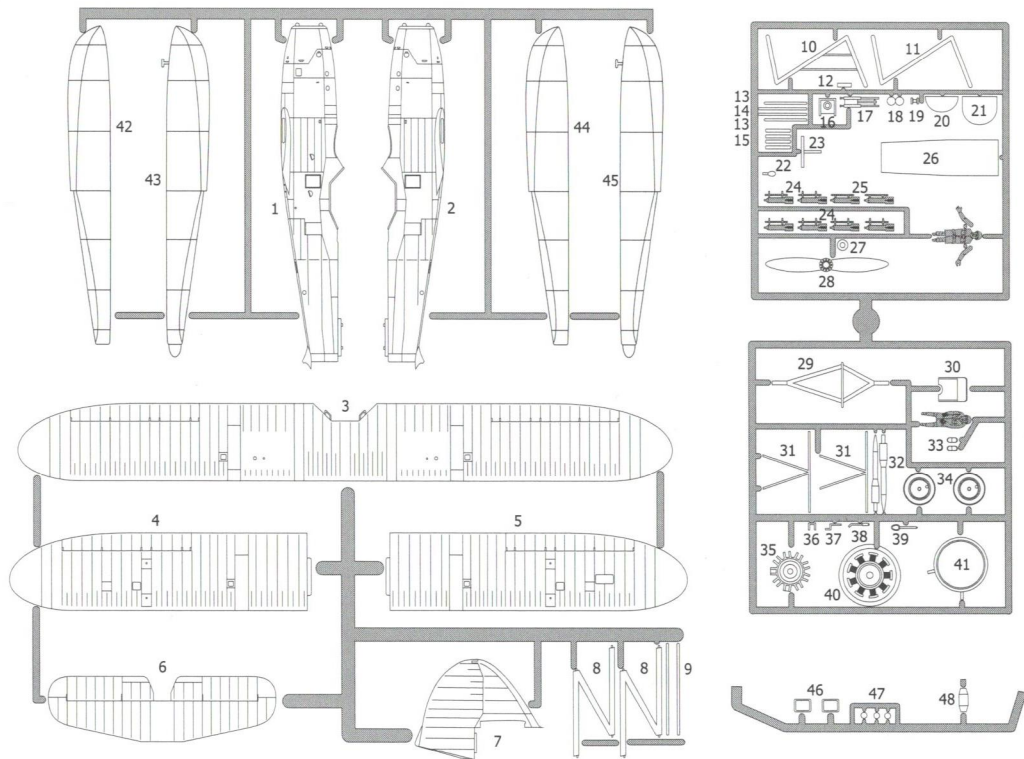
Span: 13,71 m
Length: 9,70 m
Height: 3,20m
Max. speed: 280 km/hr
Ceiling: 7 200 m
Radius: 700-1200 km

			Humbrol	Agama	F.S.
A	Black	Černá	33	07	37038
B	Aluminium	Hliníková	56	46	
C	Rust	Rezavá	113	29	36152
D	Gunmetal	Barva hlavní	53	32	

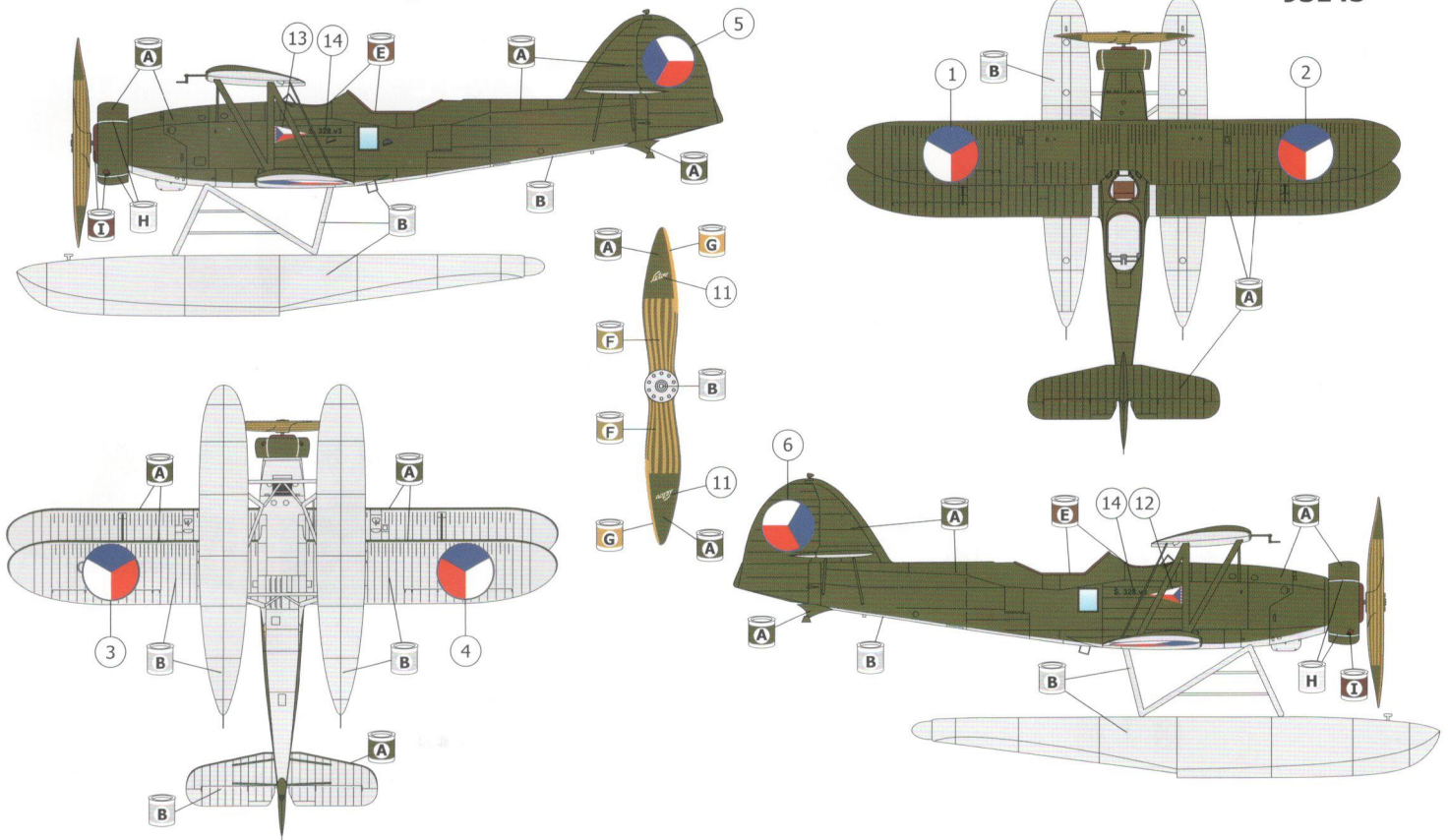
			Humbrol	Agama	F.S.
E	Leather	Barva kůže	62	30	30227
F	Grey	Šedá	141	N6	36307
G	Silver	Stříbrná	11	08	17178

Symbols - Symboly

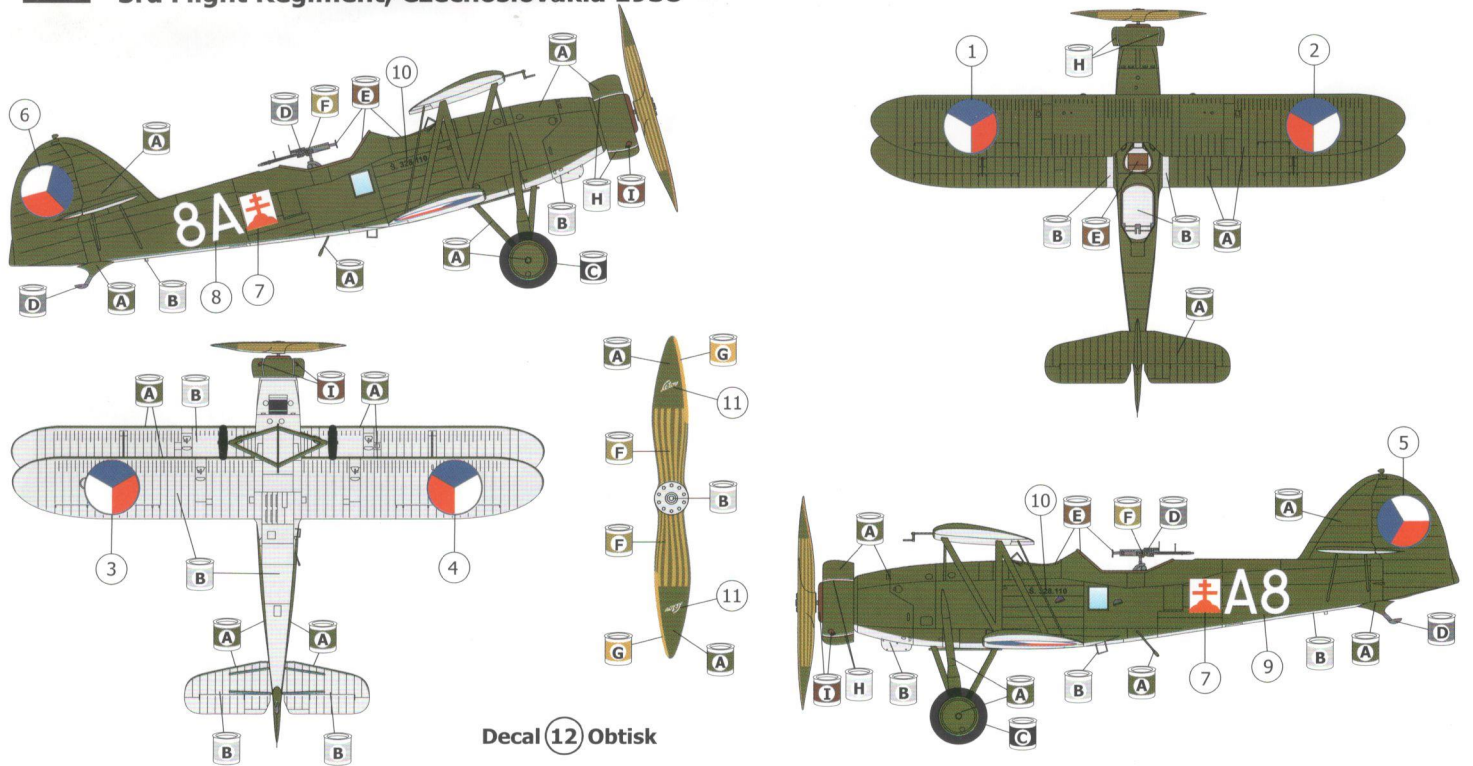
Volba
OptionVyvrtat
Open holeOdřiznout
RemoveZeslabit
SandPřehnout
To foldBarva
Colour99 Obtisk
Decal



A **Letov S.328**
Boka Kotorska Training Base, Croatia 1936



B **Letov S.328**
3rd Flight Regiment, Czechoslovakia 1938



Decal 12 Obtisk

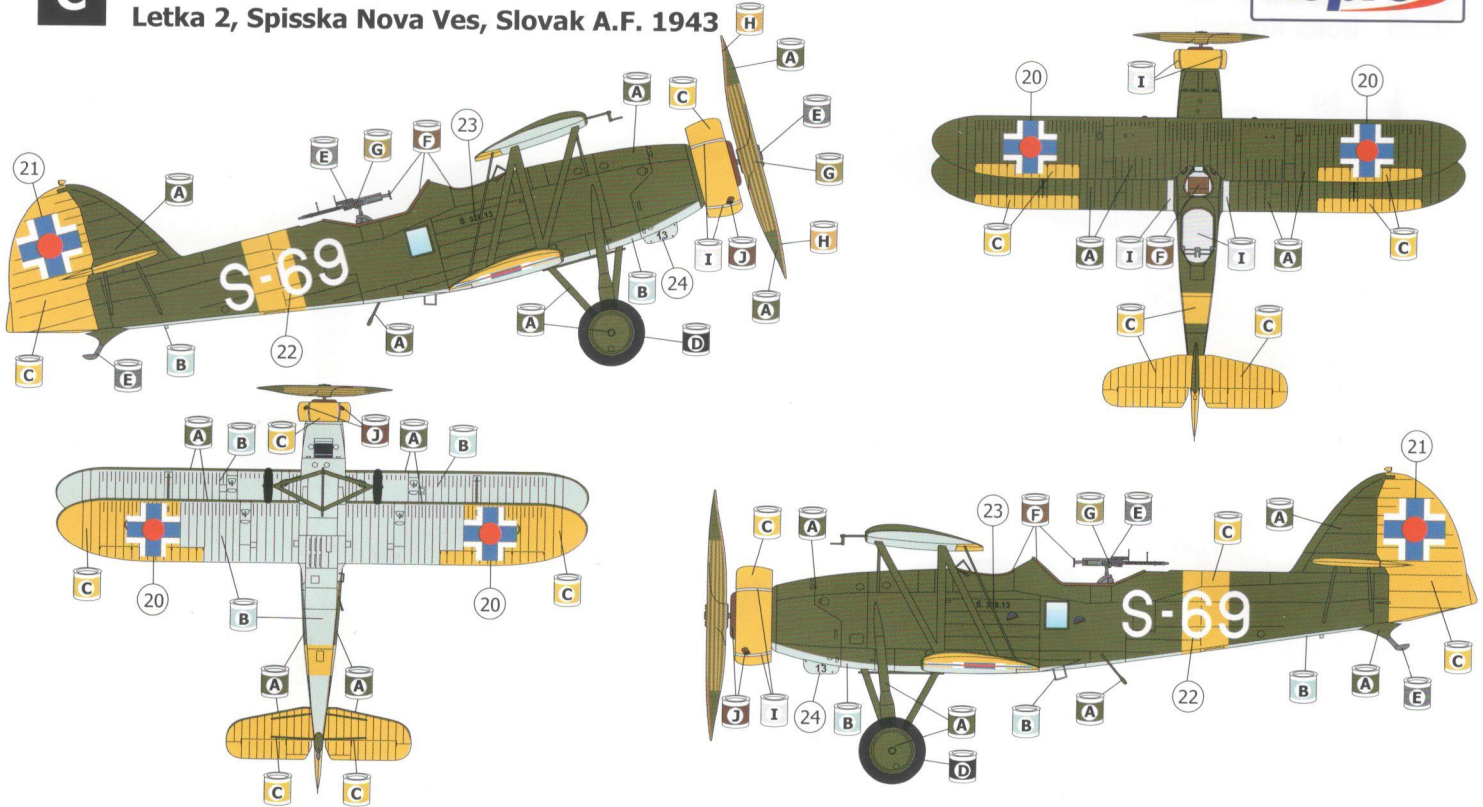
			Humbrol	Agama	F.S.
A	Khaki	Khaki	26	C4	34096
B	Aluminium	Hliníková	56	46	
C	Black	Černá	33	7	37038
D	Gunmetal	Barva hlavní	53	32	
E	Leather	Barva kůže	62	30	30227

			Humbrol	Agama	F.S.
F	Natural Wood	Přírodní dřevo	110	24	30315
G	Bronze	Bronzová	55	40	
H	Silver	Stříbrná	11	08	17178
I	Rust	Rezavá	113	29	36152

C

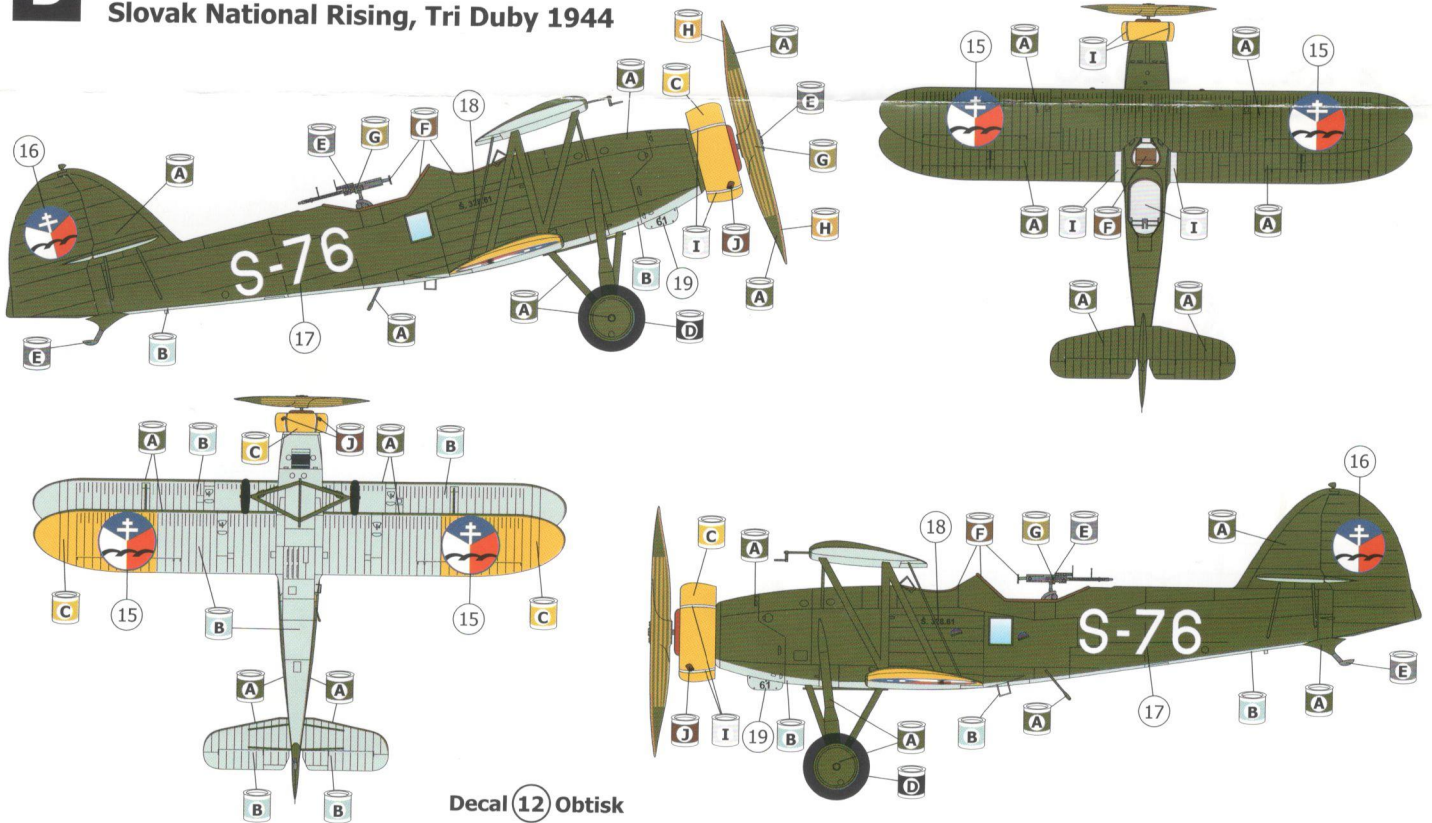
Letov S.328

Letka 2, Spisska Nova Ves, Slovak A.F. 1943

**D**

Letov S.328

Slovak National Rising, Tri Duby 1944



Decal 12 Obtisk

Humbrol Agama F.S.

Letter	Color	Color	Humbrol	Agama	F.S.
A	Khaki	Khaki	26	C4	34096
B	Light Blue	Světlá modrá	65	N5	35450
C	Yellow	Žlutá	24	N20	33655
D	Black	Černá	33	7	37038
E	Gunmetal	Barva hlavní	53	32	
F	Leather	Barva kůže	62	30	30227

Humbrol Agama F.S.

Letter	Color	Color	Humbrol	Agama	F.S.
G	Natural Wood	Přírodní dřevo	110	24	30315
H	Bronze	Bronzová	55	40	
I	Silver	Stříbrná	11	08	17178
J	Rust	Rezavá	113	29	36152
K	Aluminium	Hliníková	56	46	