



Sicherheitshinweise:

Nur für Kinder über 8 Jahre!
Benutzung nur unter Aufsicht von Erwachsenen!

VORSICHT:

Bauanleitung vor Gebrauch lesen, befolgen und nachschlagebereit halten.

Bausatz, Bauteile und Hilfsmittel außerhalb der Reichweite von Kindern (unter 36 Monaten) und Tieren entfernt halten. Hände und Werkzeuge nach Montage reinigen.

Bei Verwendung lösemittelhaltiger Produkte nicht essen, trinken oder rauchen.

Von Zündquellen fernhalten!

Material nicht mit den Augen, Haut und Mund in Berührung bringen oder verschlucken. Dämpfe nicht einatmen!

Vor dem Zusammenbau bitte den Bauplan sorgfältig durchlesen, eventuell vorhandenen Grat oder Anguß mit einem scharfen Bastelmesser, Skalpell oder Feile entfernen.

Bei Feil- oder Schleifarbeiten sollte eine Staubschutzmaske getragen werden.

Bauteile vor der Montage auf Passgenauigkeit prüfen und erst dann verkleben.

Kleine Klebeflächen werden mit dünnflüssigem, großflächige Klebeflächen oder bei Klebeflächen bei denen ein Spalt zu verfüllen ist werden mit dickflüssigem oder gelförmigem Sekundenkleber verklebt.

Klebstoffe sollten nicht direkt aus der Flasche oder Tube angewendet werden, sondern mit einer Dosiernadel oder einem dünnen Draht aus einem zuvor aus der Flasche oder Tube entnommenen Tropfen auf die Klebefläche aufgebracht werden.

Die Angaben rechts, links, vorne und hinten in der Bauteileübersicht und den Baugruppenzeichnungen beziehen sich immer in Fahrzeugfahrtrichtung.

Achtung:

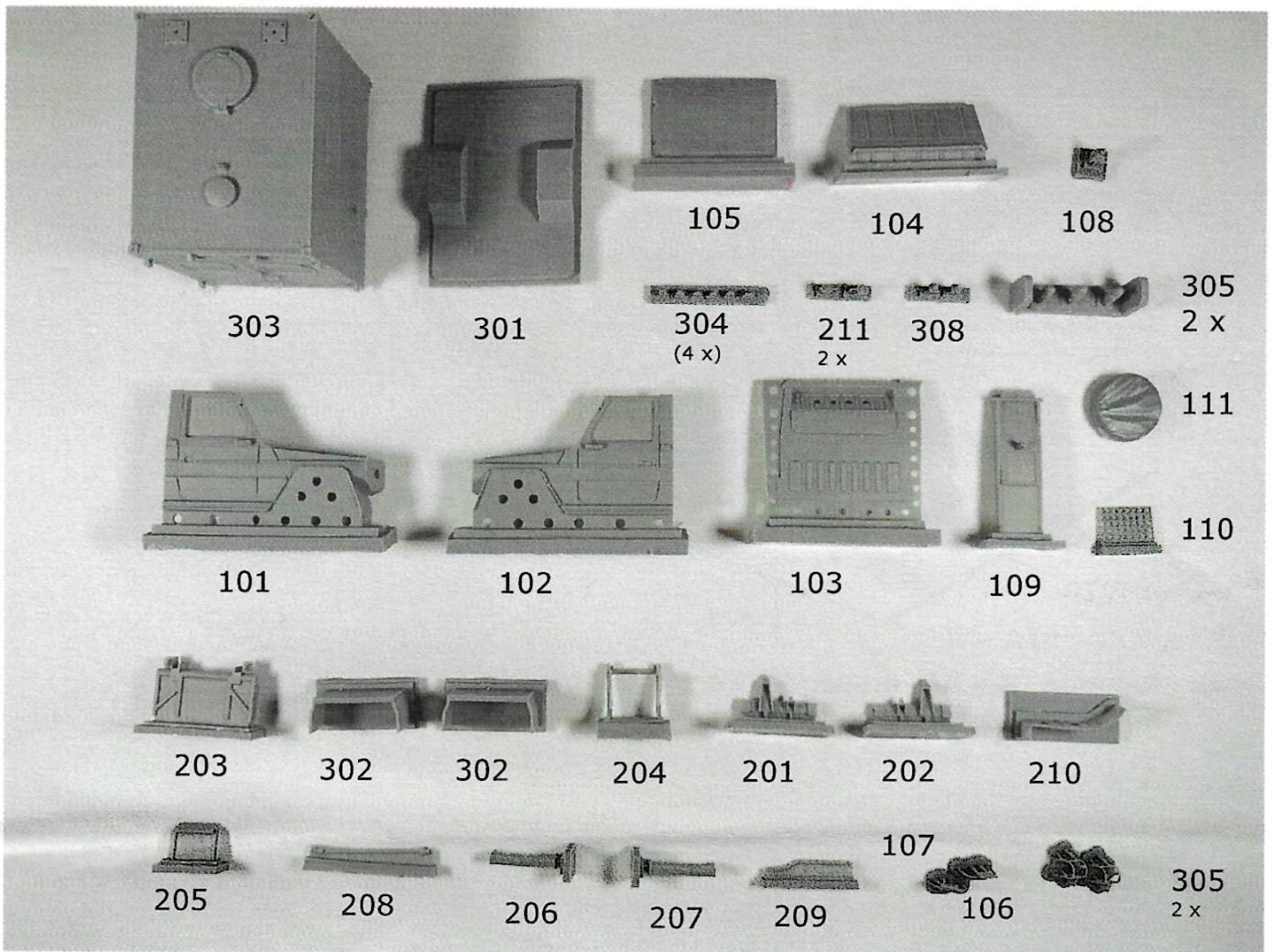
Jedes Bauteil ist nummeriert.

Reihenfolge der Montageschritte beachten.

Benötigte Werkzeuge: Messer, Feile, Schleiflein.

Klebstoffe und Lacke nicht im Bausatz enthalten.

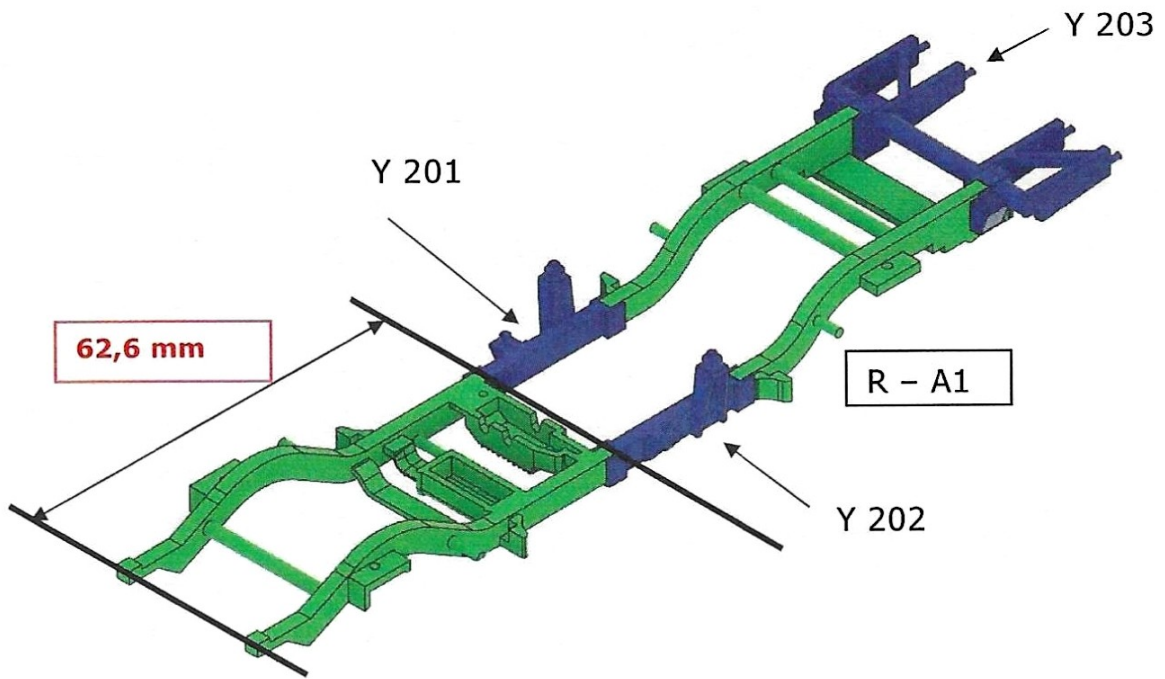
Die Form und Ausführung des Modells ist Eigentum des
Ingenieurbüros Dipl.-Ing. Michael Köditz.
Widerrechtliche Nachahmungen werden gerichtlich verfolgt.



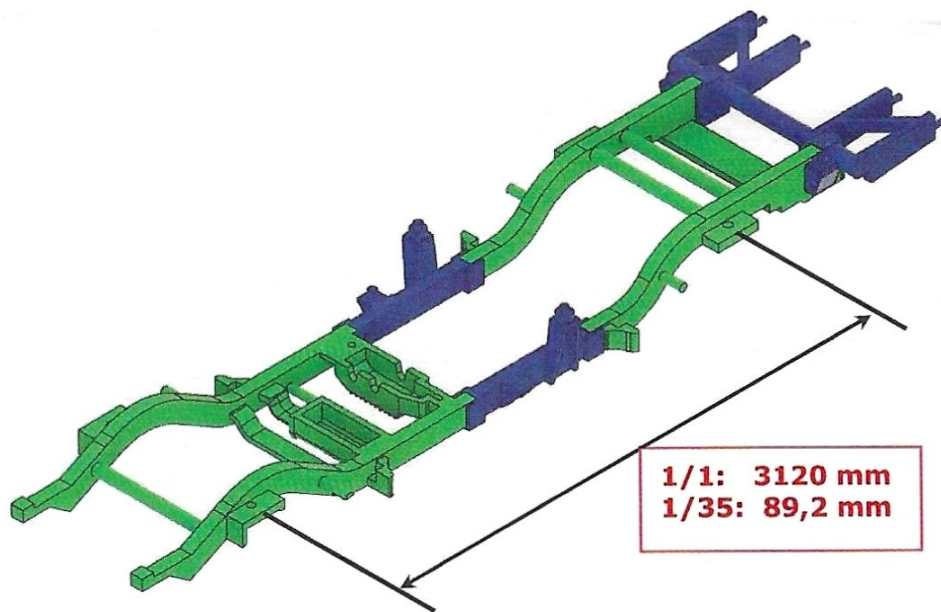
- 101 Seitenpaneel, Triebkopf, rechts
- 102 Seitenpaneel, Triebkopf, links
- 103 Rückwand, Triebkopf
- 104 Scheibenrahmen, nicht klappbar
- 105 Dach, Triebkopf
- 106 Spiegel, links
- 107 Spiegel, rechts
- 108 Antenne, Motorhaube, rechts
- 109 Dachgepäckträger
- 110 Lochblech
- 111 Reserverad

- 201 Verlängerung, Rahmen, rechts
- 202 Verlängerung, Rahmen, links
- 203 Verlängerung, Rahmen, Heck
- 204 Führungsschiene Aufstieg Heck
- 205 Aufstieg, Heck
- 206 Stoßstange, links
- 207 Stoßstange, rechts
- 208 Kardanwelle, lang
- 209 Verlängerung, Auspuff, vorne
- 210 Verlängerung, Auspuff, hinten
- 211 Sondersignalanlage Stoßstange

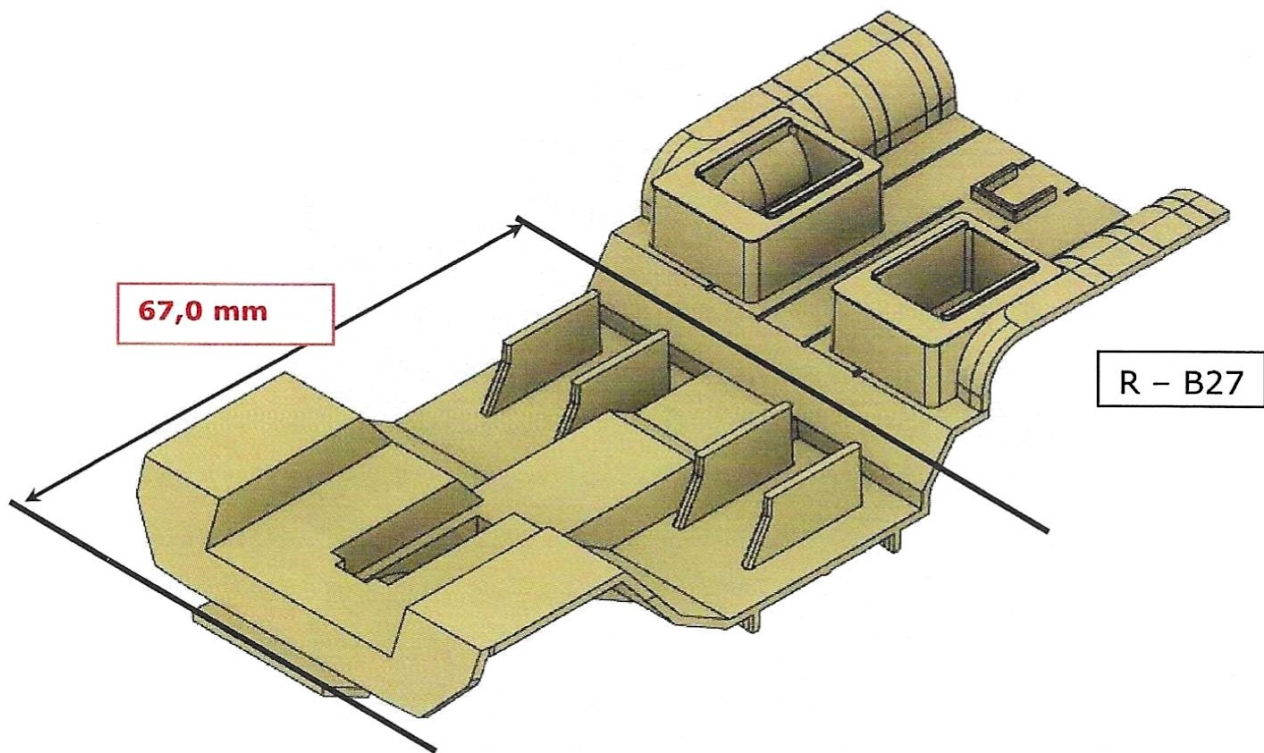
- 301 Boden, Kofferaufbau
- 302 Radhaus, rechts / links
- 303 Koffer, geschlossen
- 304 Hebeösen
- 305 Blaulicht
- 306 Astabweiser
- 307 Haltegriff
- 308 Antenne, Koffer



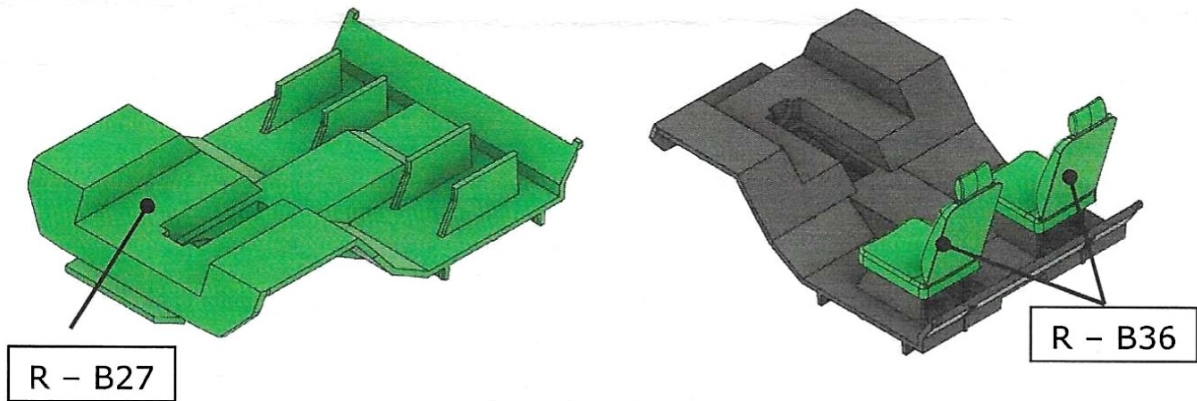
Rahmen (R - A1) an der schwarz gekennzeichneten Linie exakt 90° mit einer Resinsäge in zwei Teile auftrennen.



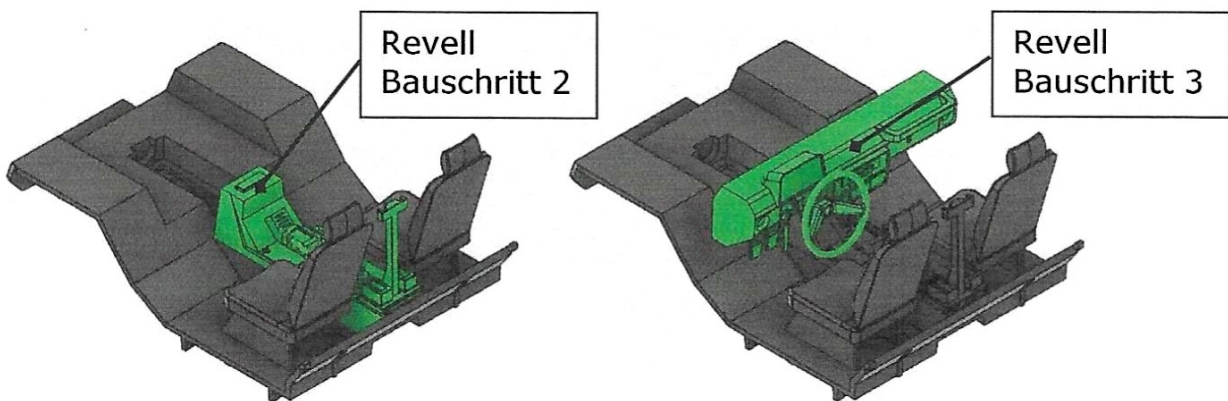
Rahmen rechts und links mit den Bauteilen (Y 001) und (Y 002) verlängern. Bauteile trocknen lassen.

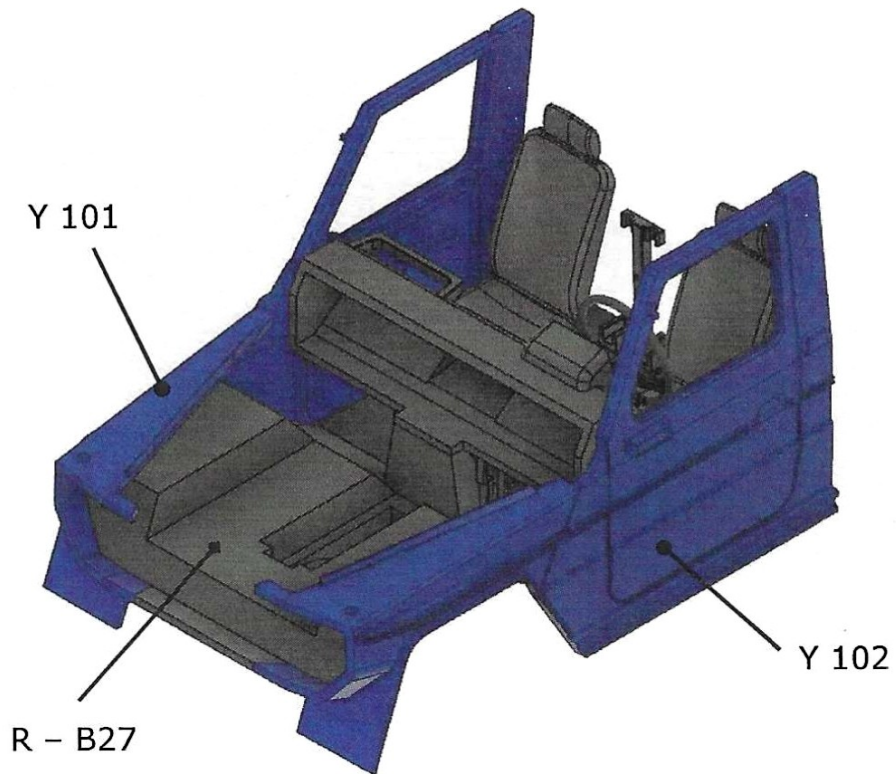


Bodengruppe (R - B27) an der schwarz gekennzeichneten Linie exakt 90° mit einer Resinsäge in zwei Teile auftrennen. Hinterer Teil wird nicht mehr benötigt.



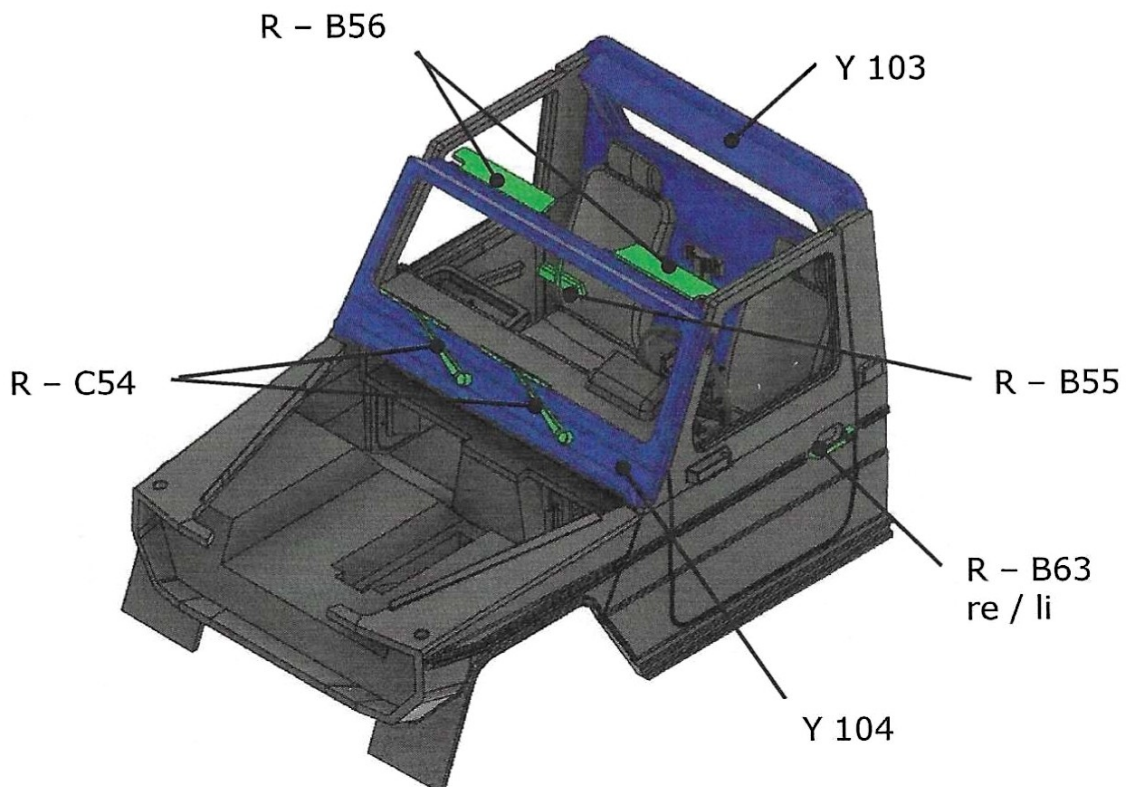
Bauschritte Revell Nr. 2 und 3: Wie abgebildet montieren



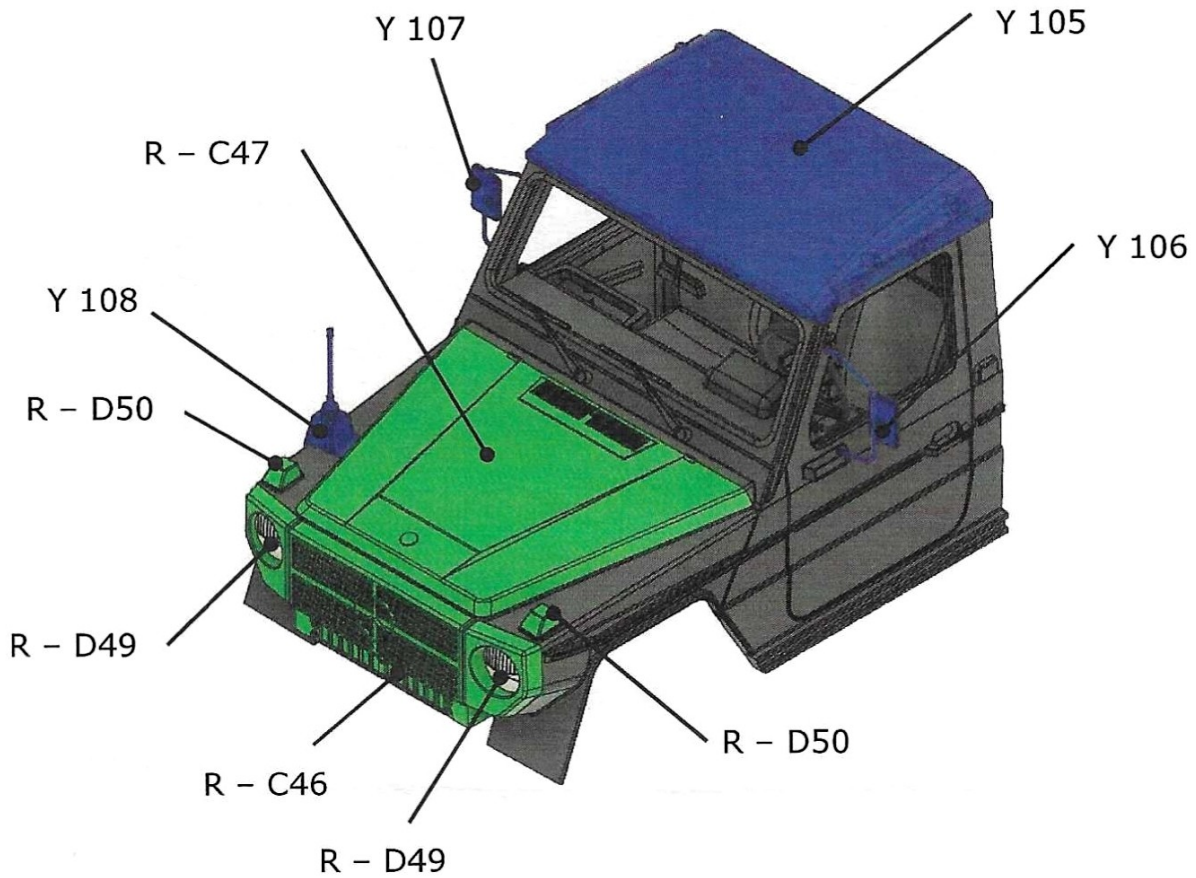


Vor dem Verkleben der beiden Seitenpanelen (Y 101) und (Y 102) mit der Bodengruppe (R - B27) sollte eine trockene Passprobe durchgeführt werden.

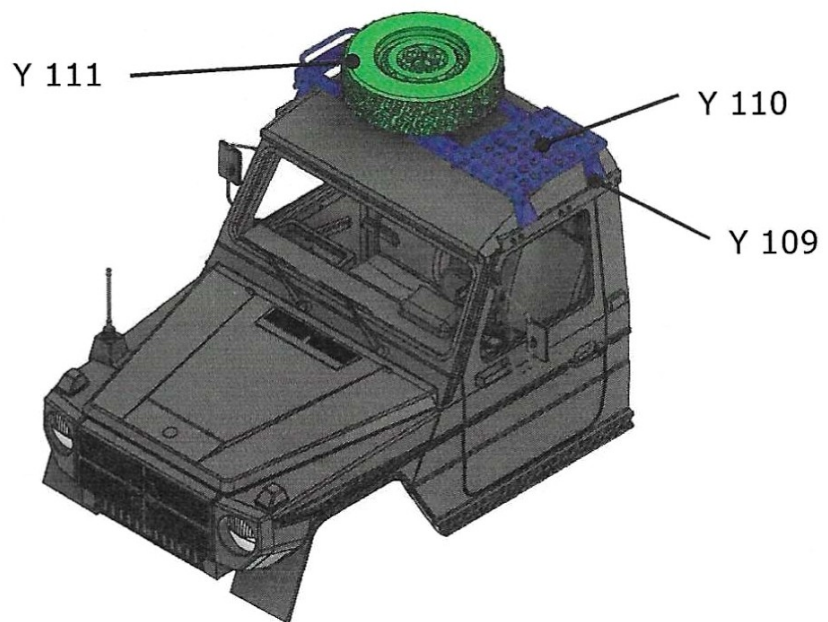
Heckwand (Y 103) mit in die Trockenpassprobe einbeziehen.
Ggf. passend schleifen oder Spalt verfüllen.



Vor dem Fixieren des Daches die Verglasung G1 / G2 / G3 / G4 von innen einkleben.

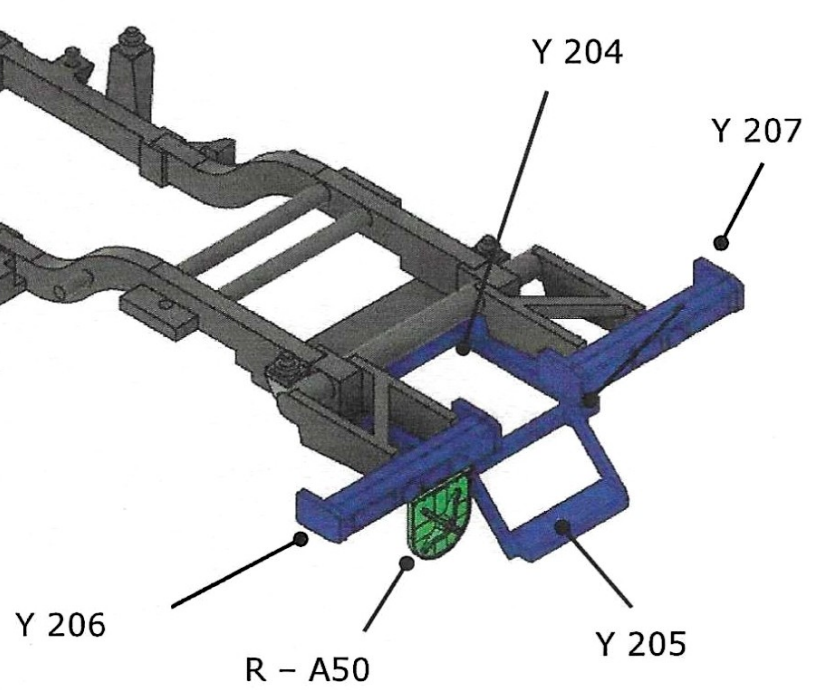


Die zwei Bohrungen in der Motorhaube (R - C47) verschließen.



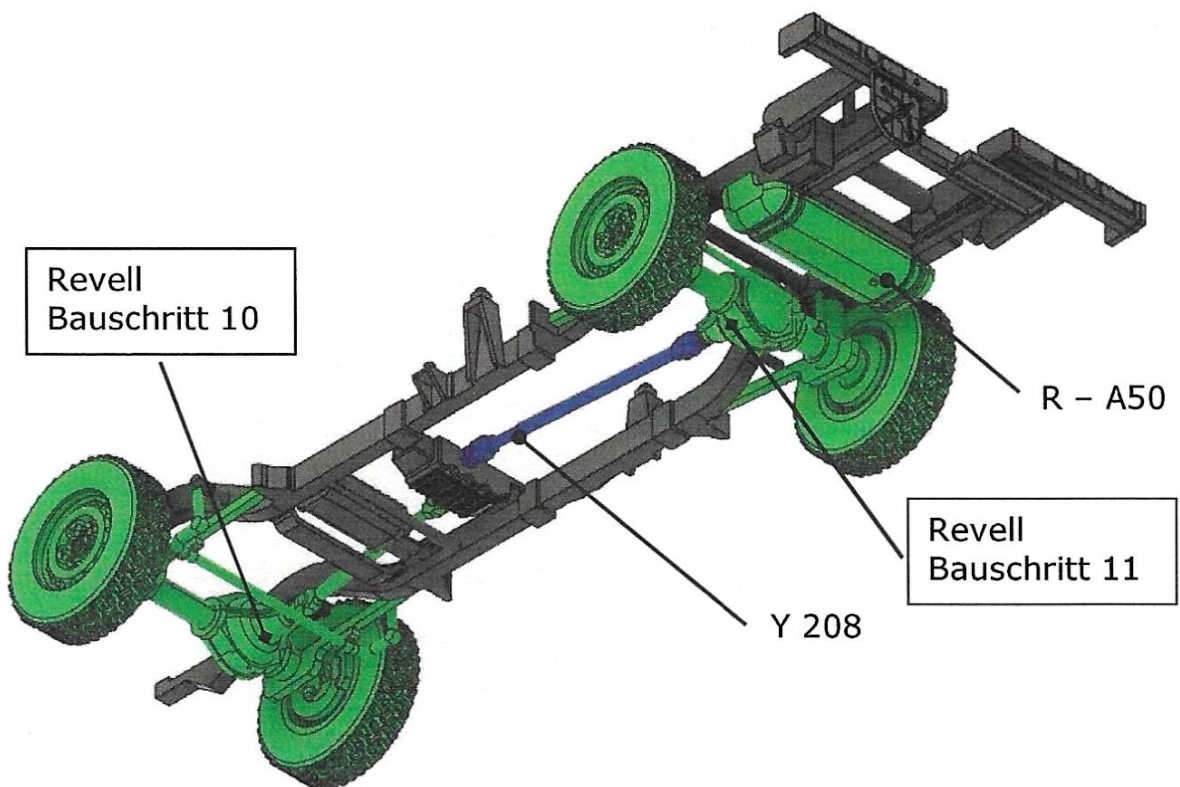
Montage Triebkopf beendet.

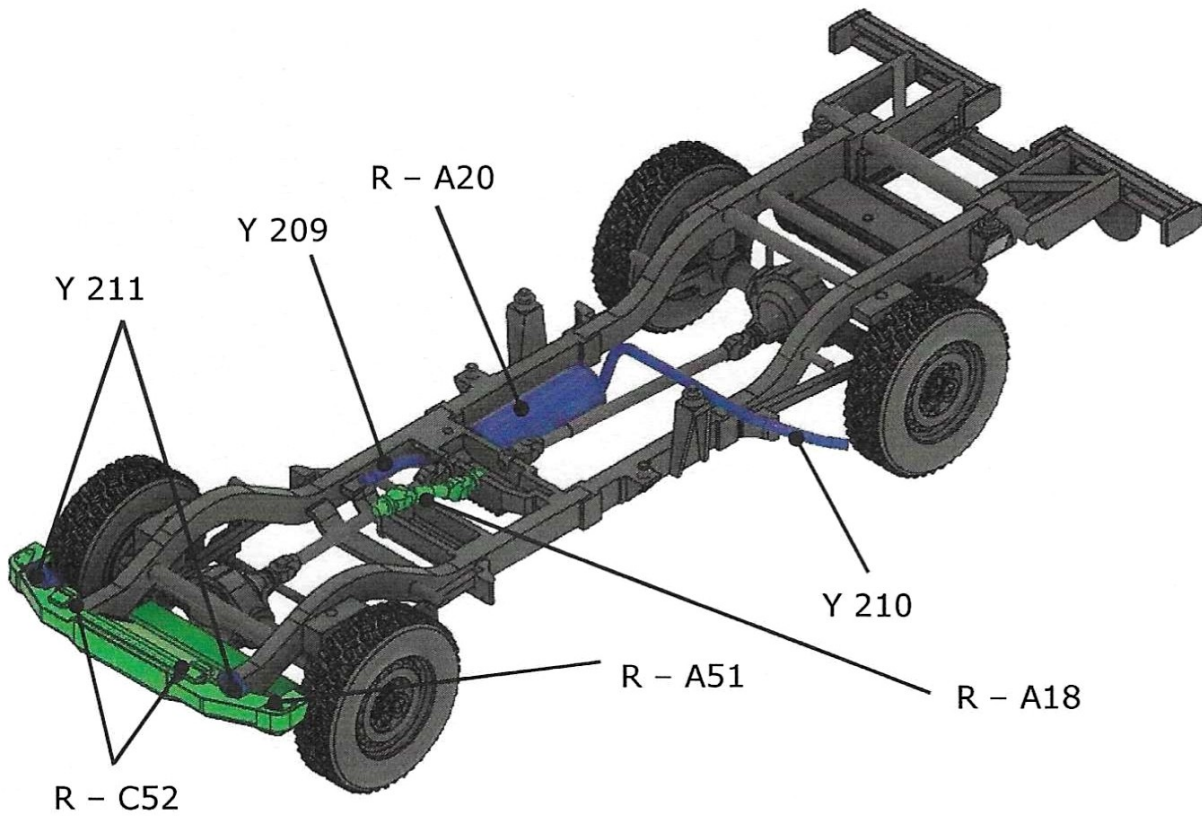
Montage Rahmen:



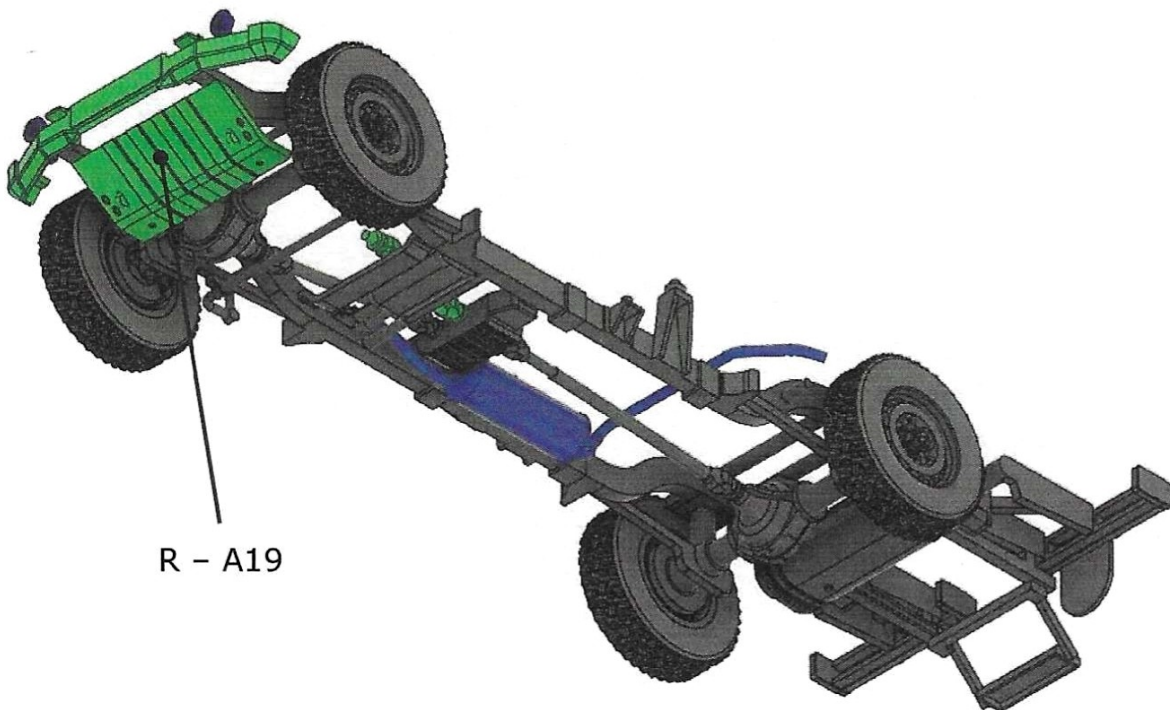
Aufstiegshilfe (Y - 205) wahlweise ein- oder ausgeklappt.

Bauschritte Revell Nr. 5 bis 11: Wie abgebildet montieren



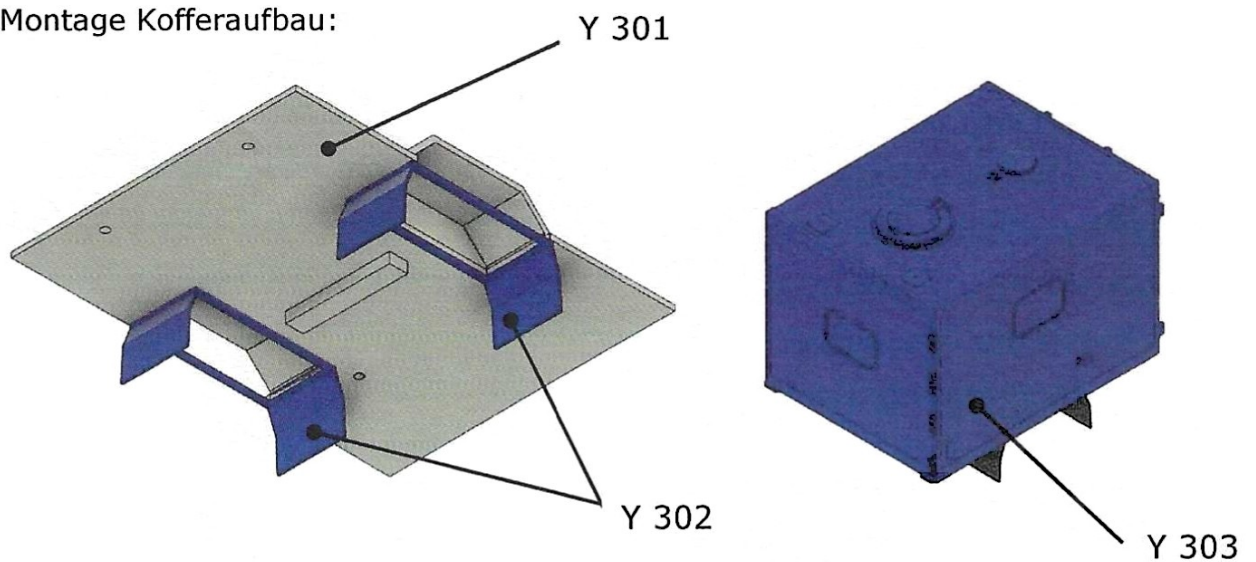


Revell Teil (R-A20) muss angepasst werden.
 Vorderer Teil des Auspuffrohres wird abgetrennt und durch das Auspuffrohr (Y 209) ersetzt.
 Hinterer Teil des Auspuffrohres wird abgetrennt und durch das Auspuffrohr (Y 210) ersetzt.

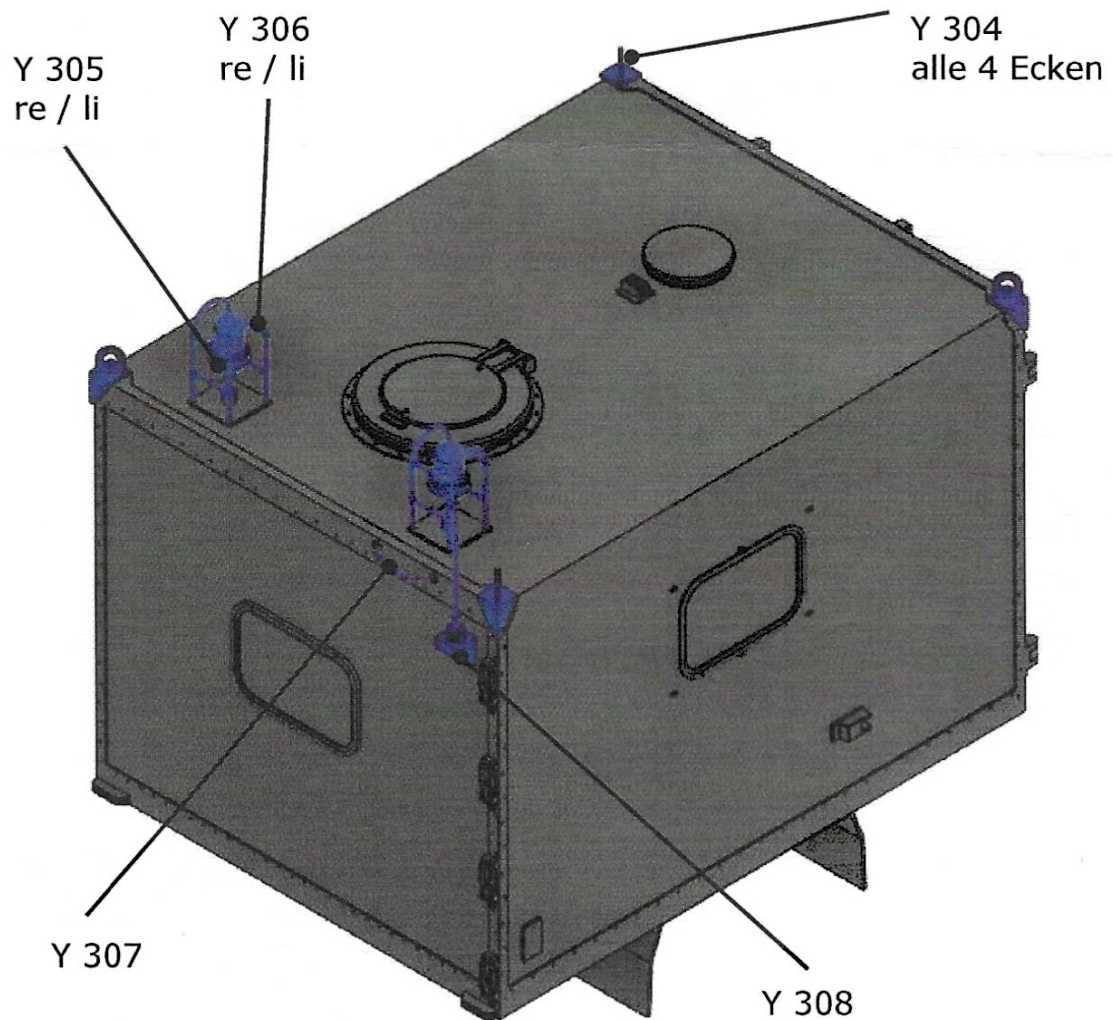


Montage Rahmen beendet.

Montage Kofferaufbau:



Vor dem Verkleben des Koffers (Y - 303) mit der Bodengruppe (Y - 301) die Verglasung G-K von innen einkleben.
Scheiben etwa 2/3 zu 1/3: Weiß / transparent von der Innenseite her farblich behandeln.



Montage Rahmen beendet.

Endmontage:

