



LB35015

1/35 scale for DRAGON 6392/6150/6204 & TRUMPETER 02304

# GRIFFON MODEL™ WWII German 15cm L/29.5 Howitzer Barrel for sFH18/Hummel

www.griffonmodel.com

www.griffinmodel.com

E-mail: Sales Department(销售部) sales@griffonmodel.com

二战德国15cm L/29.5 榴弹炮管改造套件

Customer Service Department(售后服务部) customerservice@griffonmodel.com

### RECOMMENDATION (推荐使用)

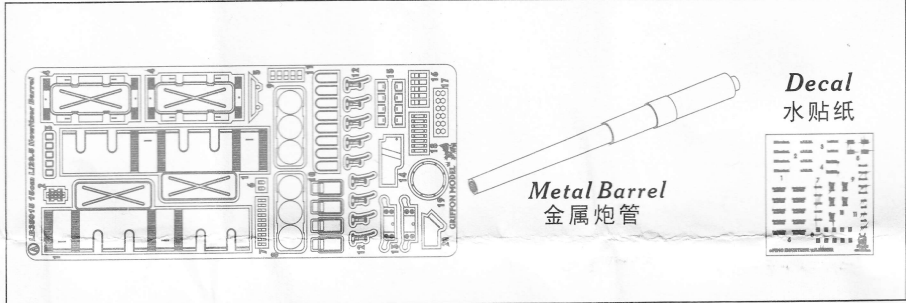
GRIFFON MODEL™

L35015 WWII German sFH18 15cm Field Howitzer w/Limber  
[Rifled Metal Barrel Inside]  
二战德国sFH18 15cm 榴弹炮改造套件

### RECOMMENDATION (推荐使用)

GRIFFON MODEL™

L35016 WWII German sFH18 15cm Field Howitzer & s.K18  
10.5cm Kanone (2in1)  
二战德国sFH18 15cm 榴弹炮&s.K18加农炮 (2in1)

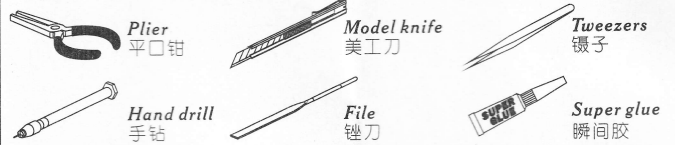


Decal  
水贴纸

Metal Barrel  
金属炮管

<b>Cut away</b> 切除阴影部分	<b>Filing</b> 锉平零件	<b>Repeat opposite side</b> 对侧相同制作	<b>00</b> Number of PE parts 蚀刻片零件标号
<b>Roll</b> 卷曲	<b>Make a hole</b> 钻孔	<b>Optional</b> 选择制作	<b>00</b> Number of original parts 原件标号
<b>Bend</b> 折弯	<b>Fill in</b> 填补	<b>Use ABS rod</b> 使用胶棒制作	<b>00</b> Number of replaced parts 被替代的零件标号
<b>Be careful</b> 注意	<b>Do not cement</b> 不用粘接	<b>Use Copper wire</b> 使用铜丝制作	<b>X2</b> Make 2pcs 制作二个

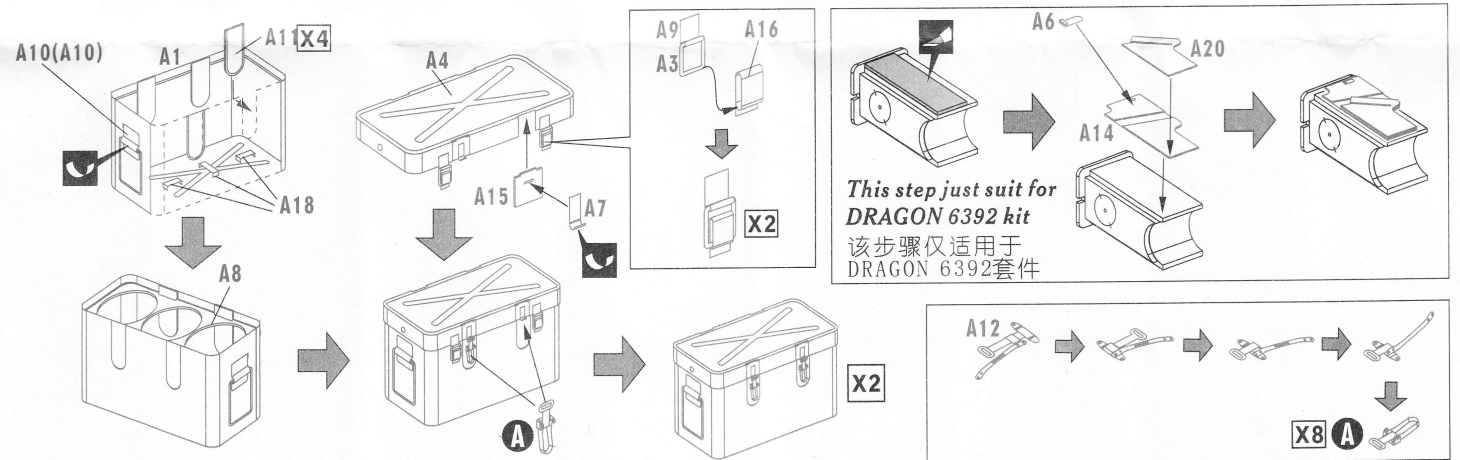
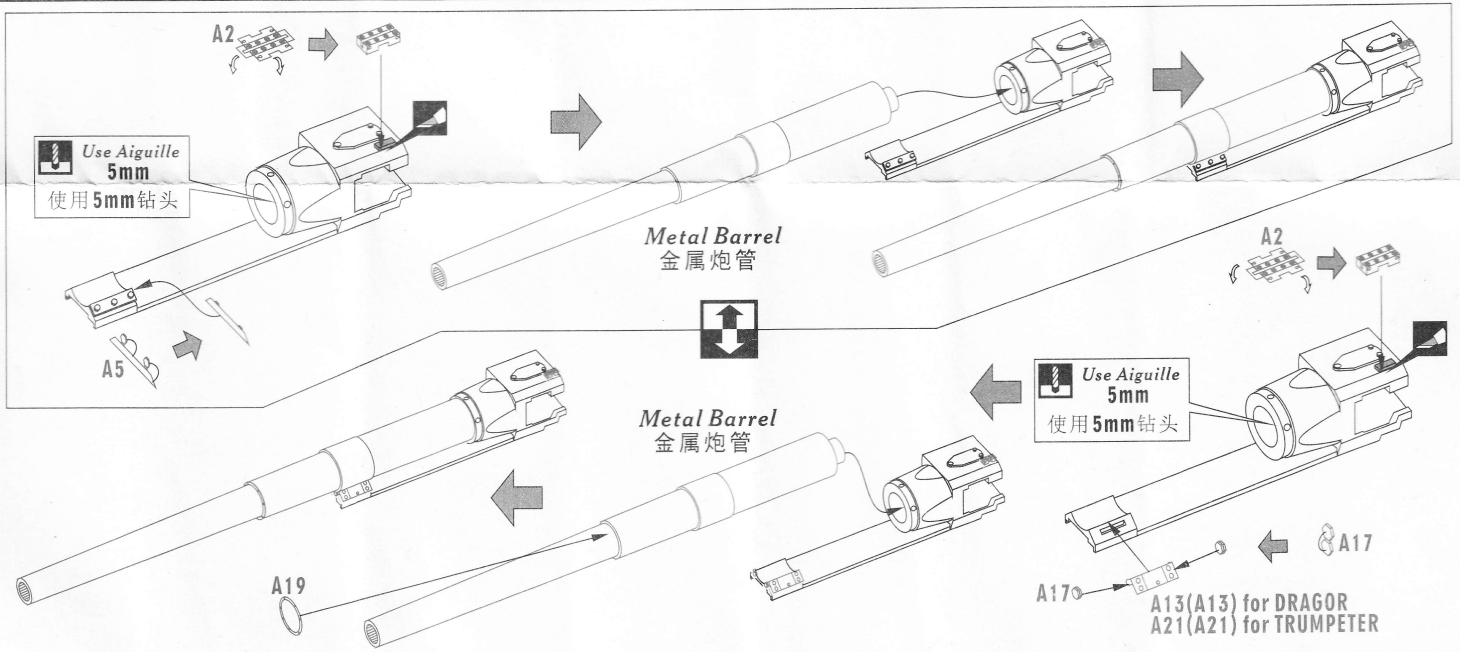
### RECOMMENDED TOOLS 推荐使用工具



**Photo-Etched Parts & Accessory**  
本套件中包含的零件或附材

**Original Kit Parts**  
原塑胶零件或自制

**Parts to Be Removed**  
需切除部分



# Pak40-B

