

SCALE
1/72
Ju87G-2 & JS-2



12539

SPECIAL EDITION
with limited availability

ACADEMY
HOBBY MODEL KITS

Warning in Assembly of Model Kits
조립전의 주의사항

Take care not to injure yourself while using the modeling tools to cut or trim parts.
공구를 이용하여 부품을 다듬고 자를 경우, 손을 다치지 않도록 주의를 기울여 주십시오.



CAUTION!
-주의-

<READ THIS BEFORE YOU BEGIN>
<ALLGEMEINE HINWEISE>
<LISEZ CE QUI SUIT AVANT DE COMMENCER LE MONTAGE>
<組み立てる前に>
<조립하기 전에 먼저 읽어 주십시오>

<LISEZ CE QUI SUIT AVANT DE COMMENCER LE MONTAGE>
- Etudier les schémas d'assemblage. - Contrôler que chaque pièce soit bien conforme avant de la coller à sa place.
- Utilisez pas trop de colle pour réunir les pièces. - Ne jamais manipuler la colle ou peinture à proximité d'une flamme.
- Aérer soigneusement la pièce où vous peignez/ouvrez la fenêtre!
- Après avoir sorti les pièces du sac en plastique, déplier le sac afin d'éviter que les enfants ne le mettent sur la tête et ne s'étouffent.

<組み立てる前に>
- 組み立てる前に説明書をお読み下さい。 - 部品をランナーから切りはずす時は模型用ニッパーとカッターを使用します。
- 接着剤を少なめに使うことがきれいに仕上げるコツです。 - 接着する前に部品を合わせて確かめます。
- 接着剤や塗料を使用する時はとどき窓を開けて換気をお願いします。
- 組み立て後の部品やビニール袋は小さな子供の手の届かない安全な所に保管して下さい。

<READ THIS BEFORE YOU BEGIN>
- Study the instructions before assembling. - Check the fit of each piece before cementing into place.
- Do not use too much cement to join parts. - Never use cement or paint near open flame.
- Open a window or make area well ventilated when cement or paint is in use.
- Tear up and throw away the empty plastic bags to avoid danger of suffocation for little children.

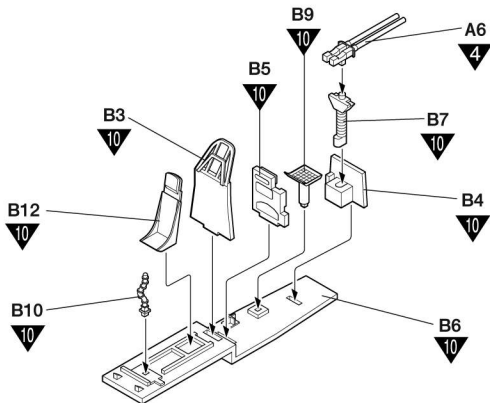
<조립하기 전에>
- 부품을 조립하기 전에 설명서를 잘 읽어본 후 조립한다.
- 접착하기 전에 부품을 맞추어 확인한 후 조립한다.
- 부품을 자를 때에는 칼이나 니퍼로 깨끗이 잘라준다.
- 접착제를 사용할 곳과 사용하지 않는 곳에 주의하고 너무 많이 바르지 않도록 한다.
- 에나멜 페인트나 접착제를 사용할 때는 창문을 열어 환기를 시키고 화기를 멀리한다.
- 사용 후 남은 부품은 어린 아이들의 손에 닿지 않도록 잘 처리한다.

<ALLGEMEINE HINWEISE>
- Die Anordnung der Bauteile ist aus den Zeichnungen der Anleitung ersichtlich.
- Die Teile vor dem Verkleben ungeeignet zusammenhalten, um ihren paß zu prüfen.
- Klebstoff nicht zu dick auftragen. - Klebstoff und Farben niemals in der Nähe einer Flamme verwenden.
- Während der Bemalung mit Spritzpistole oder Pinsel für frische Luftzufuhr, z.B. Öffnen des Fensters, sorgen.
- Bausatz von kleinen Kindern fernhalten. Verhüten Sie, daß Kinder irgendwelche Bauteile in den Mund nehmen oder Plastikläden über den Kopf ziehen.

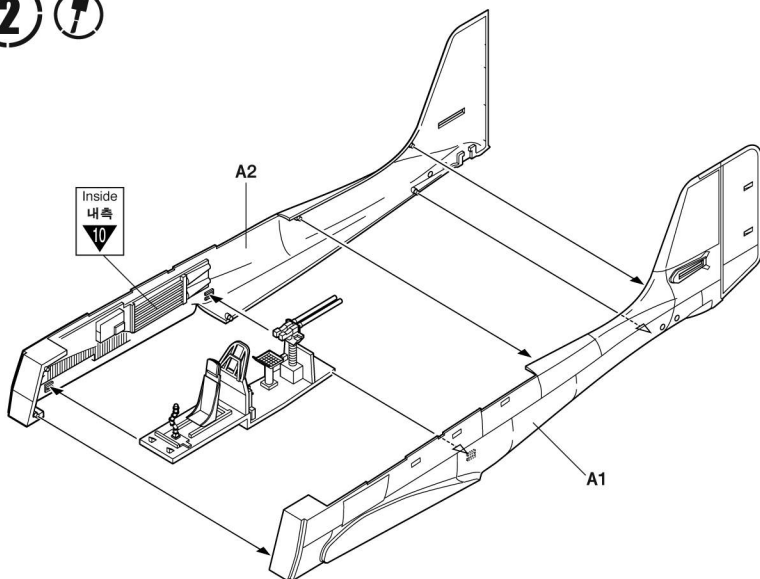
절라하지 않습니다. Cement parts Color Kleben	절라하지 않습니다. Do not cement No paste cement Nicht kleben	2 수반을 2회 합니다. Repeat operation Répéter l'opération Vorgang wiederholen	DECAL 장식지를 붙입니다. Decals Décalcomanies Aufkleber	g 공작수를 넣습니다. Add weight Lester Gewicht	1 구멍이나 홈을 채웁니다. Use filler Mastiquer Schließen
쿠퍼를 잘라냅니다. Cut away Cutter Schneiden	선택하지 않습니다. Optional parts Choice Auswahlmöglichkeit	반대쪽도 주십시오. Make hole Répétition de la page Wiederholung für gegenüberliegende Seite	1 공작을 열어 줍니다. Make hole Faire un trou Öffnen	1 주의합니다. Be careful Faire attention Vorsicht	1 색칠 및 장식지 붙이기 번호 Painting scheme number Numeros de la lista de pinturas Lackierschemanummer

MAIN COLOR	RUSSIAN GREEN 라시안 그린		LIGHT BLUE RLM65 라이트 블루		BLACK GREEN RLM70 블랙 그린		DARK GREEN RLM71 다크 그린		
	Humbröt	AGUADUS HOBBY/COLOR	Mf. COLOR	Lifecolor	TESTORS / MODELMASTER	Revell	MODEL COLOR	MODEL AIR	
FLAT BLACK FS37038	33 33	H12	33	LC02	1749	4768	32108 36108	950 57	무광검은색
FLAT WHITE	34 34	H11	62	LC01	1768	4769	32105 36105	951 1	무광 흰색
SILVER	11 11	H8	8	LC74	2914	4678	32190 36190	997 63	은색
STEEL	53 53	H28	78	LC76	1405		32191 36191	863 72	스틸
RUSSIAN GREEN	84	H79	39	UA097	2052	4769	32116 36116	821 31	라시안 그린
CLEAR RED	1321	H90	47			4630		934	투명 빨간색
CLEAR BLUE	1320	H93	50			4658		938	투명 파란색
YELLOW RLM04	154	H413	113	UA140	2072	4771			옐로우
LIGHT BLUE RLM65	65 34	H323	323	UA061	2078	4778			라이트 블루
BLACK GRAY RLM66	32 32	H416	116	UA133	2079	4779	32169 36169		블랙 그레이
BLACK GREEN RLM70	91 91	H65	18	UA501	2080	4780	32140 36140		블랙 그린
DARK GREEN RLM71	117 117	H64	17	UA502	2081	4781			다크 그린
WOOD BROWN	10 10	H37	43	UA085	1540		32382 36382	875	우드 브라운

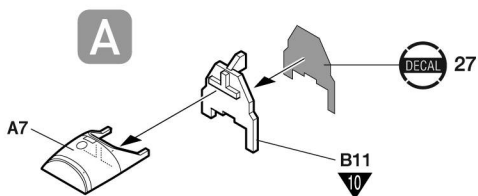
1 

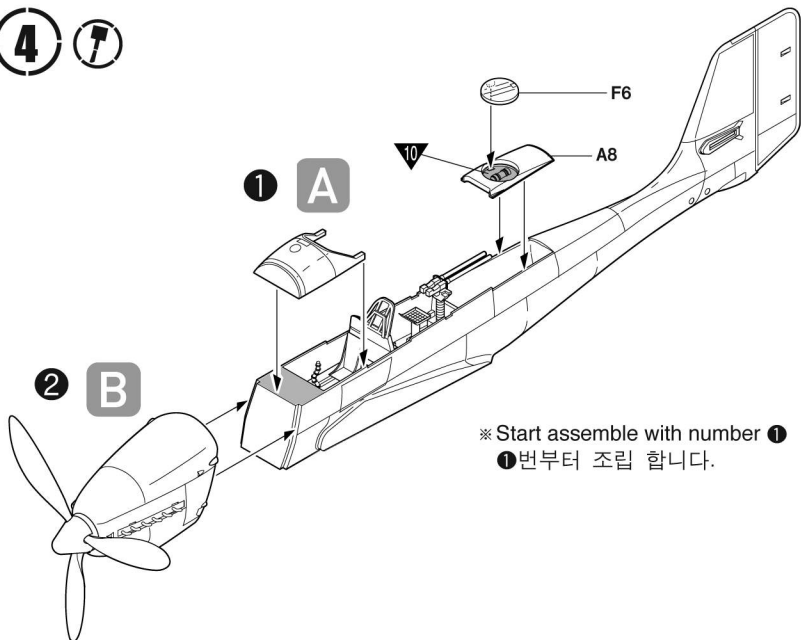
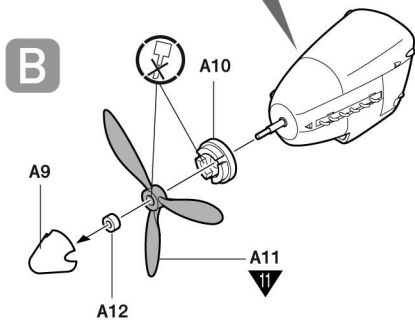
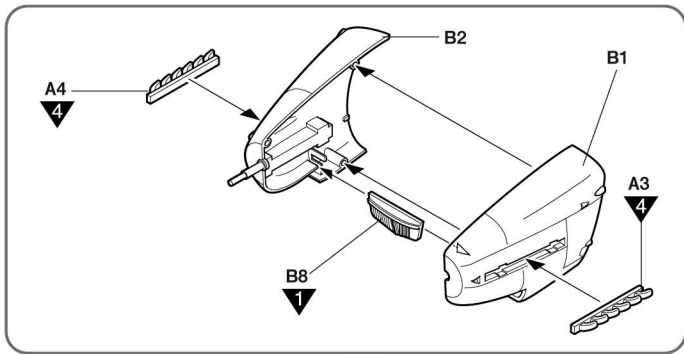


2 



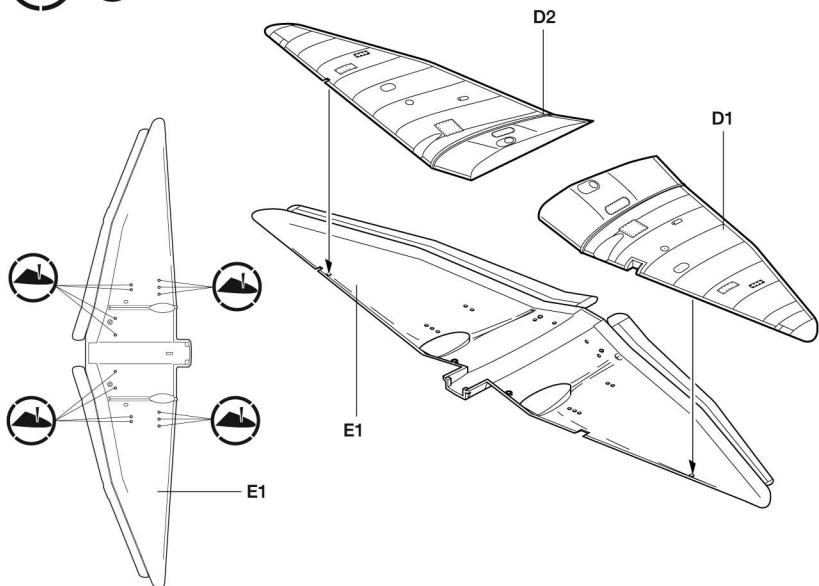
3 



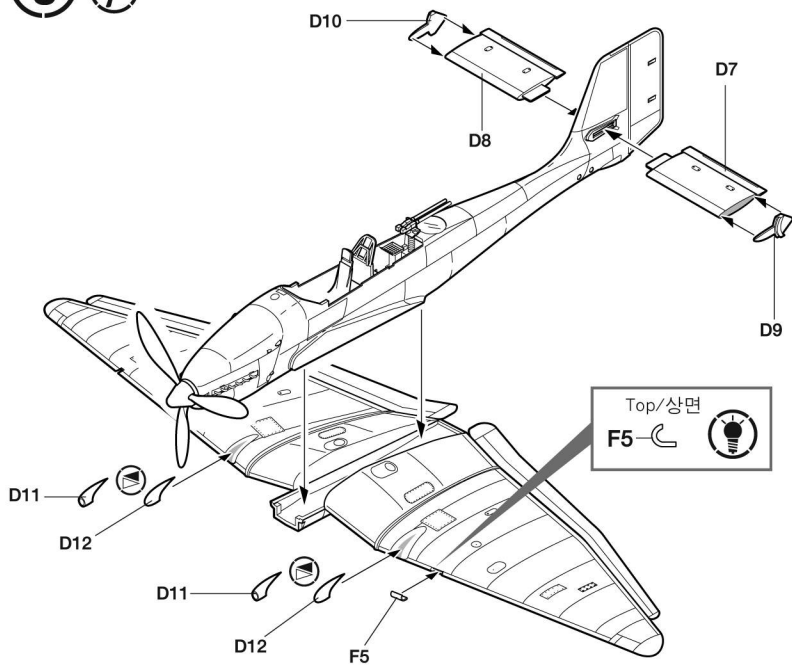


※ Start assemble with number ①
①번부터 조립 합니다.

5 

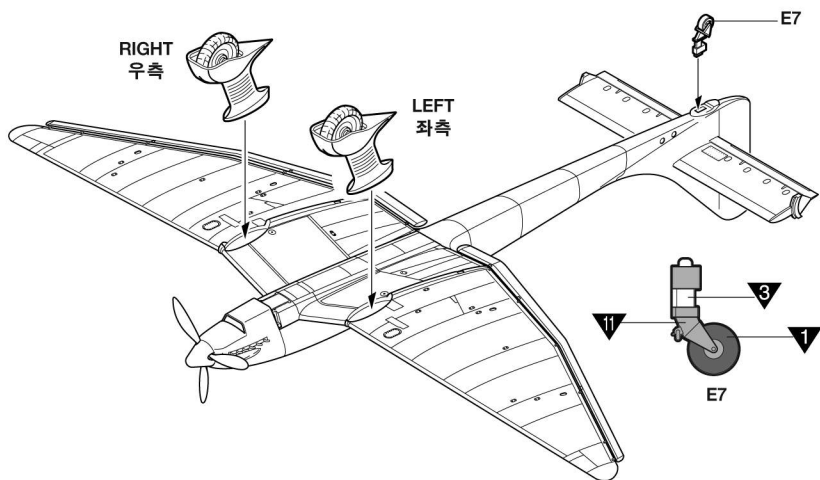
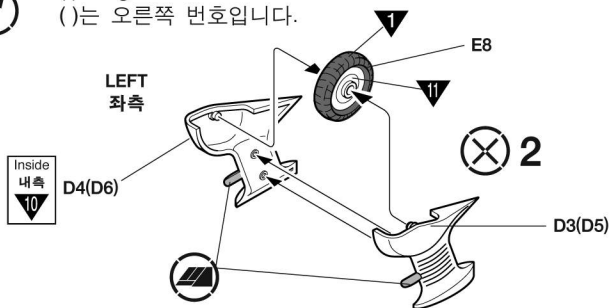


6 

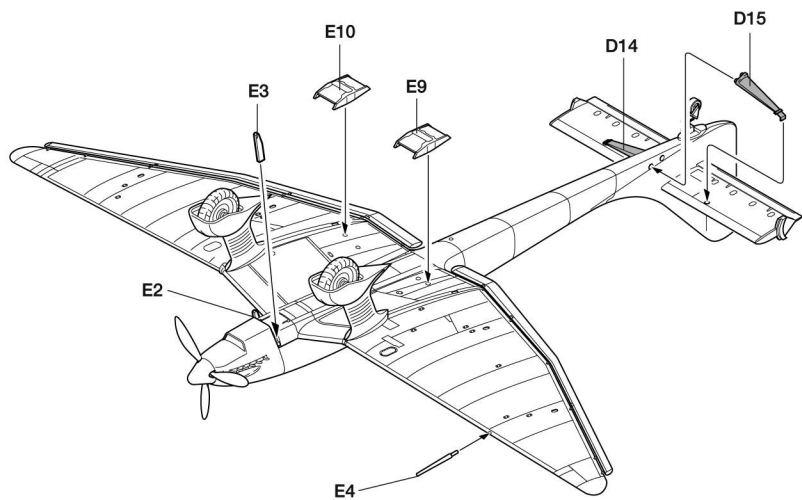


7

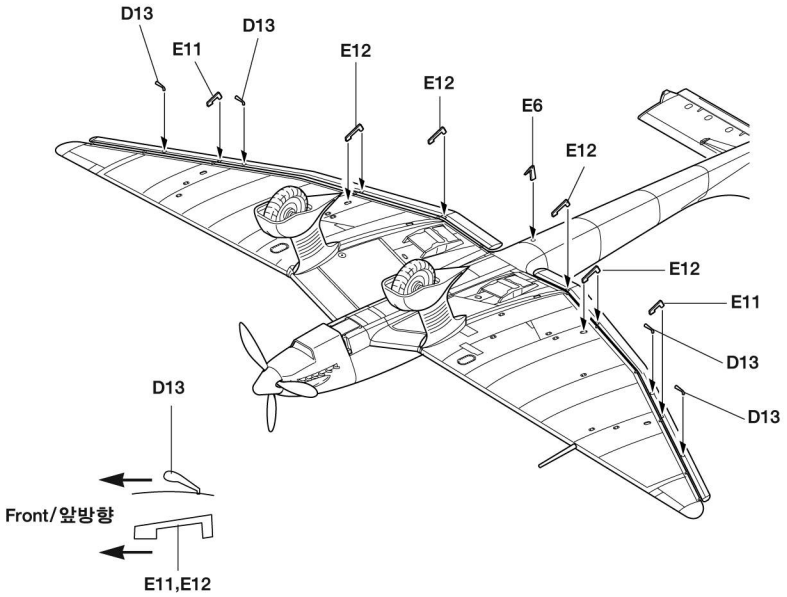
※ () is right side.
()는 오른쪽 번호입니다.



8

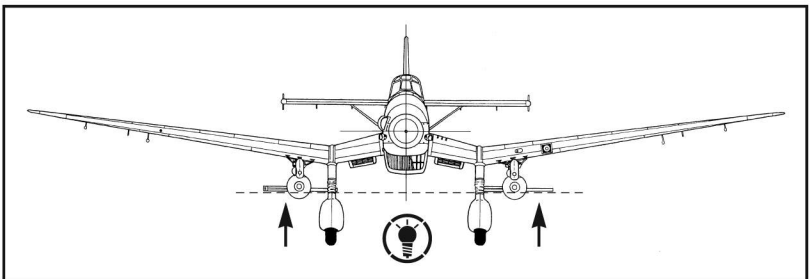
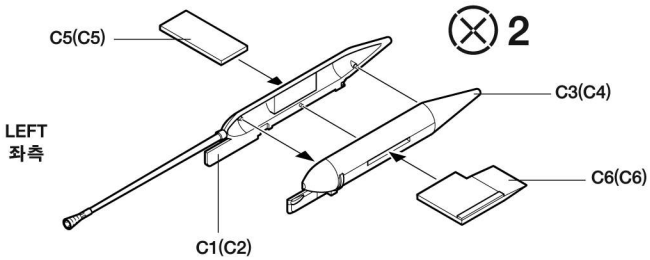


9 

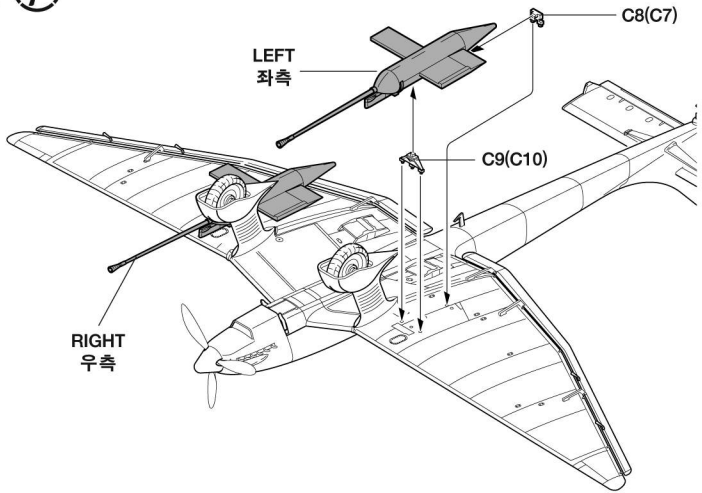


10 

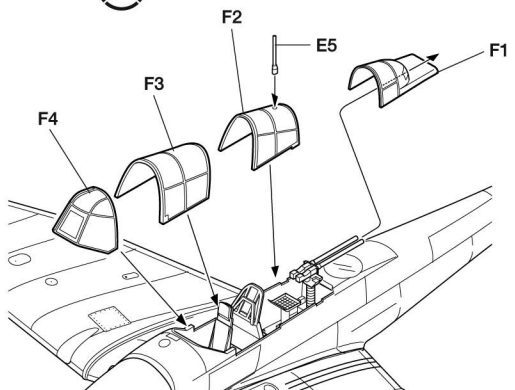
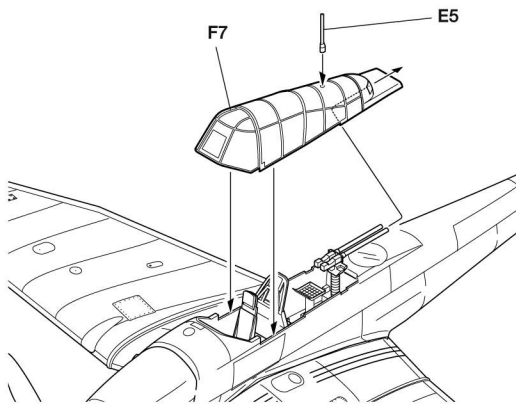
※ () is right side.
 ()는 오른쪽 번호입니다.



11 



12 

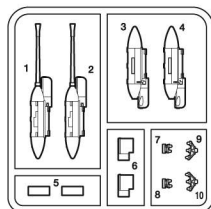
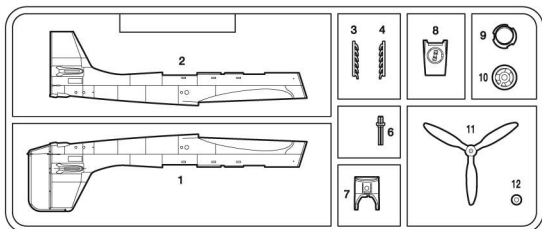


※ To be continued manual second time!
두번째 설명서로 이어집니다!

A

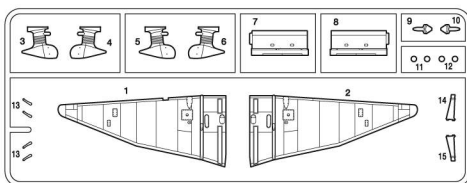
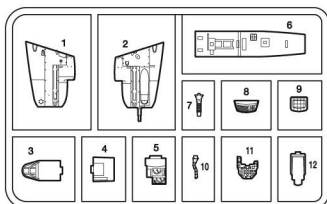
Ju87G-2

C



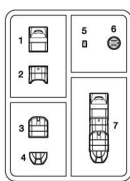
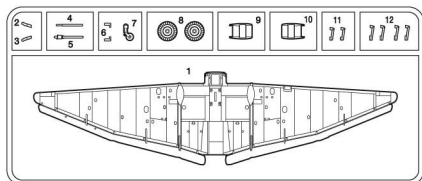
B

D



E

F



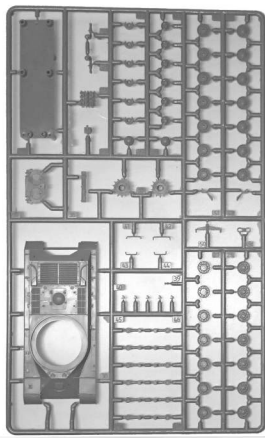
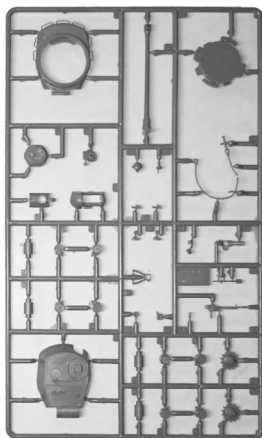
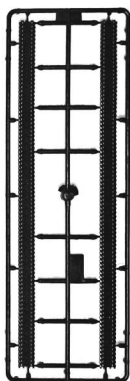
● Decal/ 전사지

● Unused parts/불필요 부품
E6X1

B

JS-2

C



● Decal/ 전사지

● Lower hull/ 하체

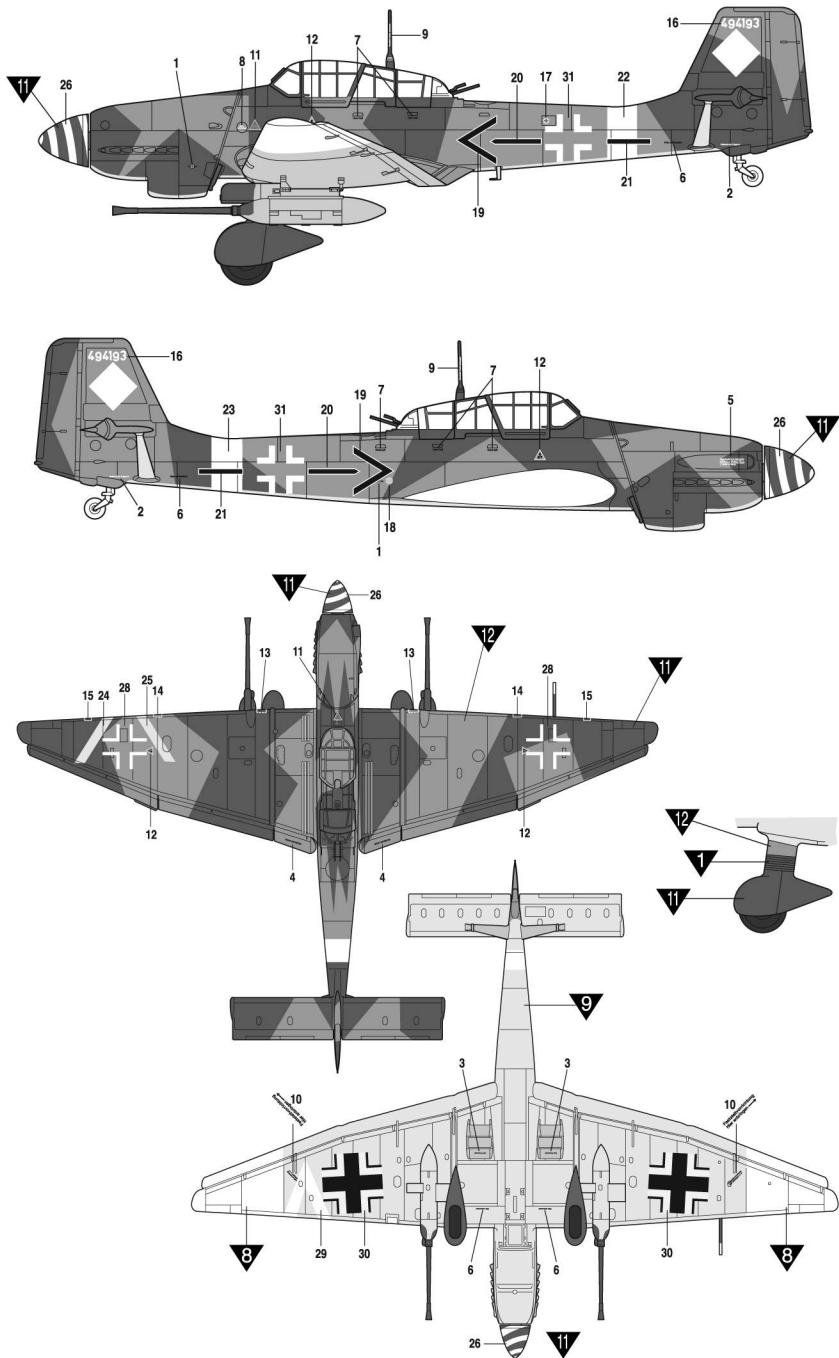
ACADEMY
HOBBY MODEL KITS

ACADEMY
ACADEMY PLASTIC MODEL CO., LTD.
고객상담문의: 031-850-8555

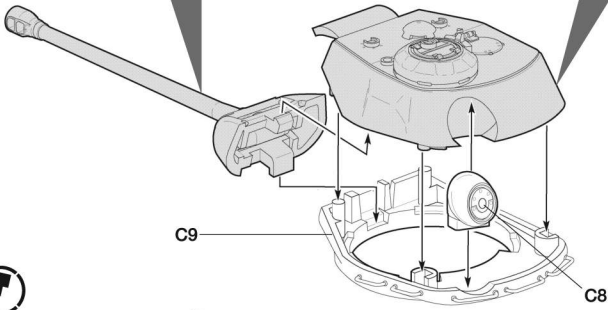
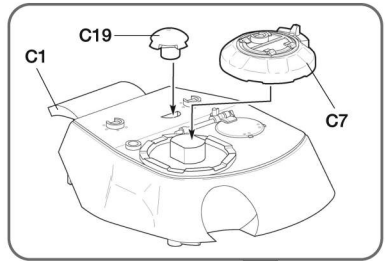
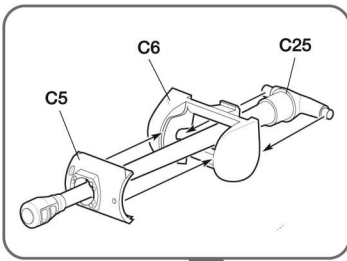


painting & decal placement / 색칠 및 전사지불이기

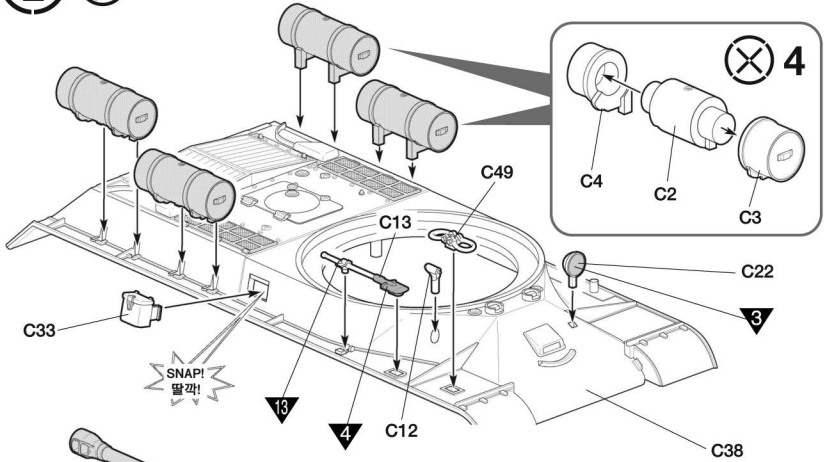
● Ju87G-2, Kommodore SG2, flown by Maj. Hans-Ulrich Rudel, Summer 144, Russia
Ju87G-2, 제2지상습격항공단 사령관 한스 울리히 루델 소령 탑승기, 1944년 여름, 러시아전선



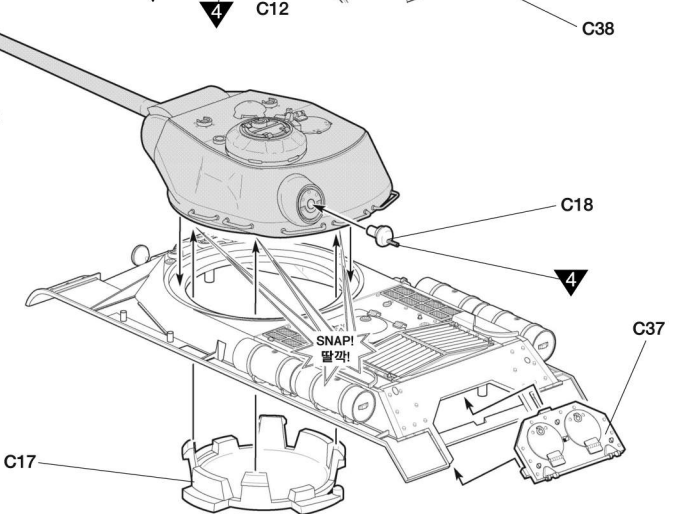
1



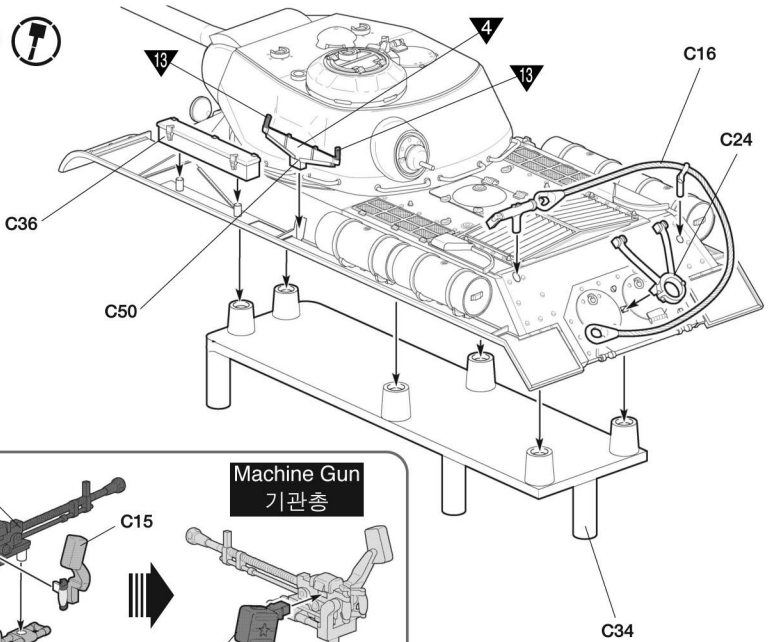
2



3

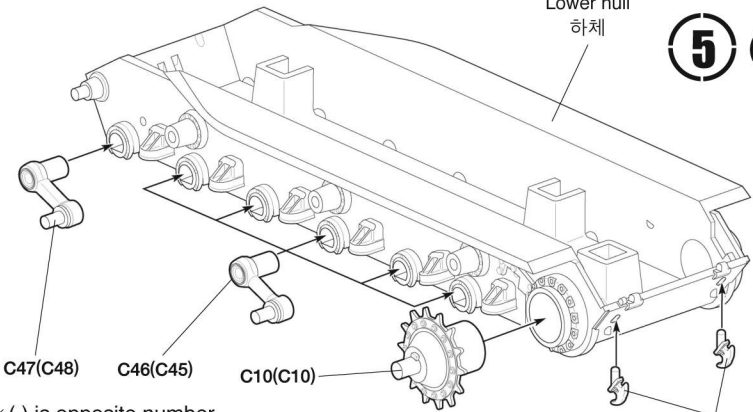


4 **T**

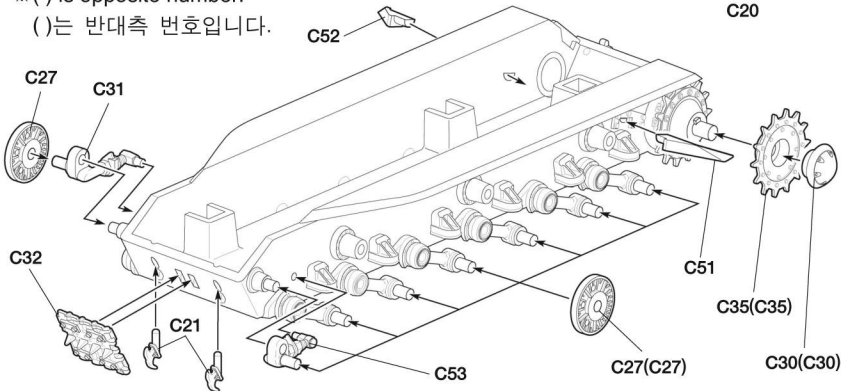


Lower hull
하체

5 **T**

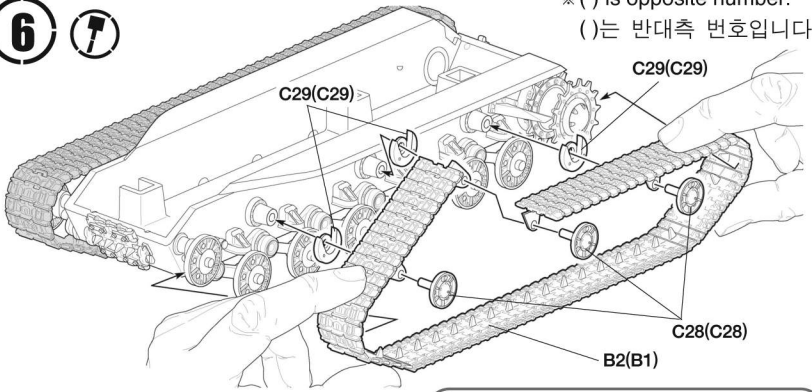


※ () is opposite number.
()는 반대측 번호입니다.



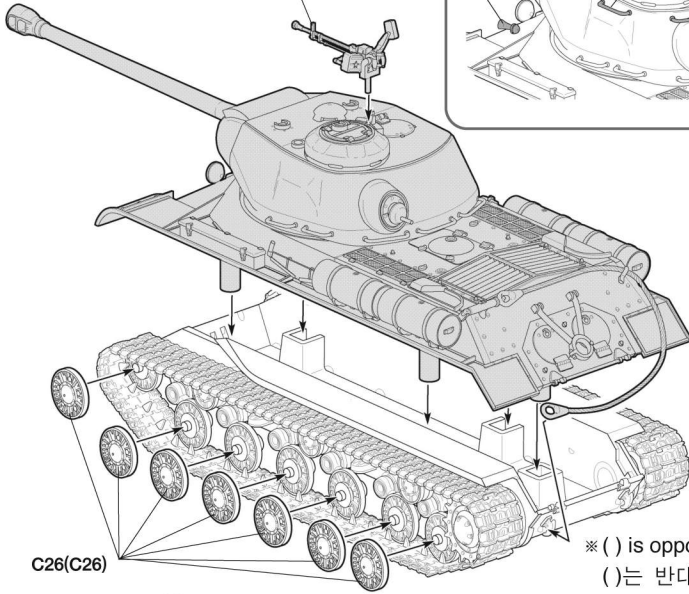
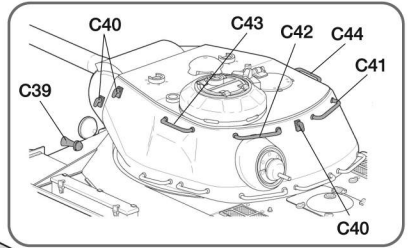
6 **7**

※ () is opposite number.
()는 반대측 번호입니다.



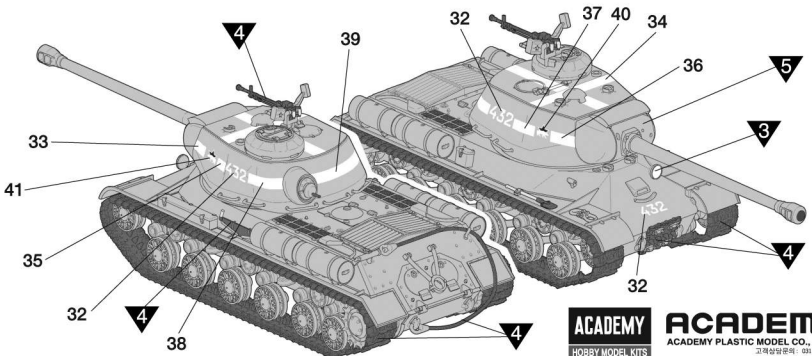
7 **7**

Machine Gun
기관총



※ () is opposite number.
()는 반대측 번호입니다.

▶ painting & decal placement/ 색칠 및 전사지불이기



ACADEMY
HOBBY MODEL KITS

ACADEMY
ACADEMY PLASTIC MODEL CO., LTD.
고객상담부서: 021-890-8909