

SCALE
1/32
USAF F-4E
"Vietnam War"



12133

ACADEMY
HOBBY MODEL KITS

* You can download the latest version of an instruction manual for this model by visiting www.academyhobby.com, clicking the link for 'INSTRUCTION & DOWNLOAD' and entering the item number. 본 제품의 조립 중 궁금한 점은 www.academy.co.kr 접속 후 메뉴 '자료실' → '프라모델' 로 이동하여 해당 제품명을 입력하면 최신의 설명서를 확인 할 수 있습니다.

Warning in Assembly of Model Kits
조립전의 주의사항

Take care not to injure yourself while using the modeling tools to cut or trim parts.
공구를 이용하여 부품을 다듬고 자를 경우 손을 다치지 않도록 주의를 기울여 주십시오



CAUTION!
-주의-

<Read this before you begin>

- Study the instructions before assembling.
- Check the fit of each piece before cementing into place.
- Never use cement or paint near open flame.
- Do not use too much cement to join parts.
- Open a window or make area well ventilated when cement or paint is in use.
- Tear up and throw away the empty plastic bags to avoid danger of suffocation for little children.

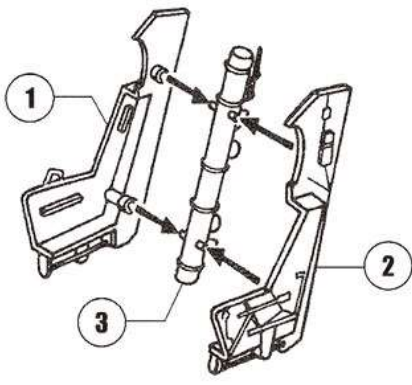
<조립하기 전에>

- 부품을 조립하기 전에 설명서를 잘 읽어본 후 조립한다.
- 접착하기 전에 부품을 맞추어 확인한 후 조립한다.
- 부품을 자를 때에는 칼이나 니퍼로 깨끗이 잘라준다.
- 접착제를 사용할 곳과 사용하지 않는 곳에 주의하고 너무 많이 바르지 않도록 한다.
- 에나멜 페인트나 접착제를 사용할 때에는 창문을 열어 환기를 시키고 화기를 멀리한다.
- 사용 후 남은 부품은 어린이의 손에 닿지 않도록 잘 처리한다.

| | | | | | | |
|---------------|------------------|--------------------|--------------|----------------|--------------------------|--------------|
| CEMENT 접착제 | CEMENT 접착제 금지 | X2 수만큼 조립 | DECAL 전사지 | BALLAST 무게추 | PE 애칭 | FILL 채움 |
| CUT 잘라냄 | OPTION 선택 | OPPOSITE 반대측 조립 | HOLE 뚫어줌 | CAUTION 주의 | INSTANT CEMENT 순간 접착제 | VER. 1 버전 |

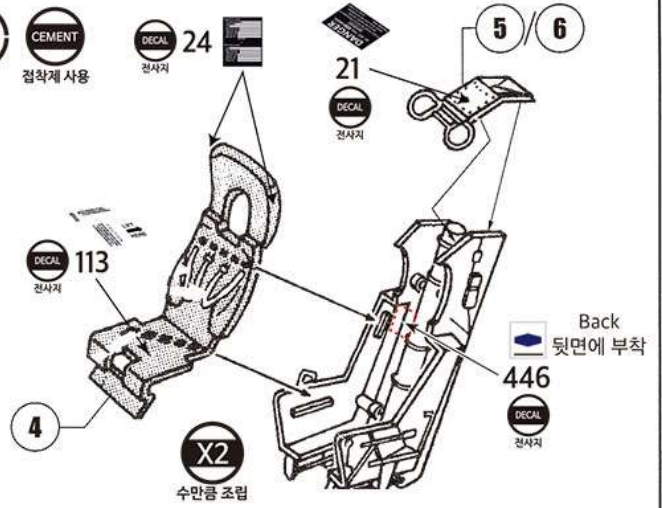
| MAIN COLOR | 11 MEDIUM GREEN FS34102 미디엄 그린 | | 12 FOREST GREEN FS34079 포레스트 그린 | | 13 BROWN FS30219 브라운 | | 14 CAMOUFLAGE GRAY FS36622 카모플라주 그레이 | | | | | | |
|----------------------------|--------------------------------|-------|---------------------------------|-----------|----------------------|-----------------------|--------------------------------------|-------------|-----------|-----|----------------|----------|-------------|
| | PAINT INDEX | | Humbrol | GSi Creos | Lifecolor | TESTORS / MODELMASTER | Revell | | Vallejo | | AK interactive | | |
| | ENAMEL | ACRYL | AQUEOUS HOBBYCOLOR | Mr. COLOR | | ENAMEL | ACRYL | MODEL COLOR | MODEL AIR | | | | |
| 1 WHITE FS17875 | 22 | 22 | H316 | 316 | LC51 | 1745 | 4696 | 32104 | 36104 | 842 | 4237 | 항공 백색 | |
| 2 FLAT BLACK | 33 | 33 | H12 | 33 | LC02 | 1749 | 4768 | 32108 | 36108 | 950 | 735 | 무광 검은색 | |
| 3 DARK GULL GRAY FS36231 | 140 | | H317 | 317 | UA033 | 1740 | 4755 | 32179 | 36179 | 991 | 2304 | 다크 걸 그레이 | |
| 4 FLAT YELLOW | 24 | 24 | | | LC03 | 1169 | 4721 | 32115 | 36115 | 953 | 739 | 무광 노란색 | |
| 5 SILVER | 11 | 11 | H8 | 8 | LC74 | 2914 | 4678 | 32190 | 36190 | 997 | 139 | 은색 | |
| 6 STEEL | 53 | 53 | H18 | 28 | LC76 | 1795 | 4681 | 32191 | 36191 | 863 | 798 | 스틸 | |
| 7 BURNT IRON | | | H76 | 61 | | | | | | | | 번트 아이언 | |
| 8 CLEAR RED | 1321 | | H90 | 47 | | | 4630 | | | 934 | | 투명 빨간색 | |
| 9 CLEAR BLUE | 1320 | | H93 | 50 | | | 4658 | | | 938 | | 투명 파란색 | |
| 10 GLOSS RED | 19 | 19 | H3 | 3 | LC56 | 1503 | 4632 | 32131 | 36131 | 957 | 740 | 유광 빨간색 | |
| 11 MEDIUM GREEN FS34102 | 117 | 117 | H303 | 303 | UA002 | 1713 | 4734 | 32361 | 36361 | 890 | 92 | 2102 | 미디엄 그린 |
| 12 FOREST GREEN FS34079 | 91 | 91 | H309 | 309 | UA091 | 1710 | 4726 | 32167 | 36167 | 980 | 20 | 2101 | 포레스트 그린 |
| 13 BROWN FS30219 | 119 | | H310 | 310 | UA015 | 1742 | 4709 | | | 874 | 26 | 2103 | 브라운 |
| 14 CAMOUFLAGE GRAY FS36622 | 28 | | H311 | 311 | UA021 | 1733 | 4766 | | | 296 | 2104 | 2104 | 카모플라주 그레이 |
| 15 EURO GRAY FS36081 | | | H301 | 301 | UA030 | 1788 | 4750 | | | 161 | 314 | 2105 | 유로그래이 |
| 16 GLOSS BLACK | 21 | 21 | H2 | 2 | LC72 | 1747 | 4695 | 32107 | 36107 | 861 | | | 유광 검은색 |
| 17 LIGHT GULL GRAY FS16440 | 183 | | H315 | 315 | UA025 | 1729 | 4692 | | | 986 | 130 | 2051 | 라이트 고스트 그레이 |
| 18 SKY BLUE | 47 | | H25 | 34 | LC08 | 1108 | | | | 66 | | 3077 | 스카이 블루 |
| 19 GLOSS BLUE | 14 | 14 | H15 | 65 | LC60 | 2032 | 4659 | 32152 | 36152 | 963 | | | 유광 파란색 |

1 CEMENT
접착제 사용



X2
수만큼 조립

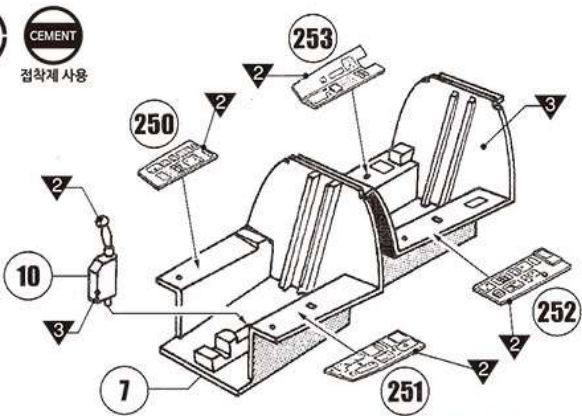
2 CEMENT
접착제 사용



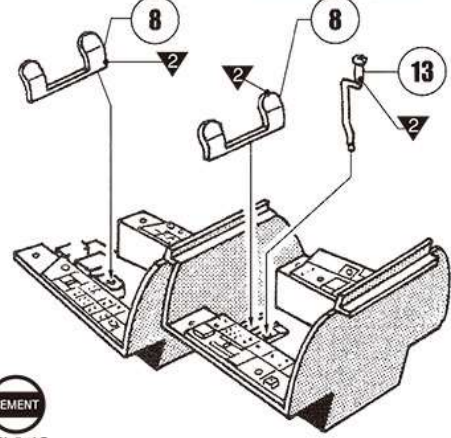
X2
수만큼 조립

Back
뒷면에 부착
446
DECAL
천사지

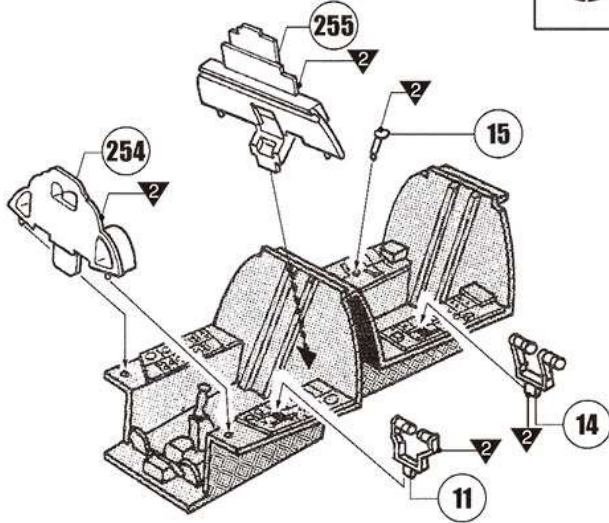
3 CEMENT
접착제 사용



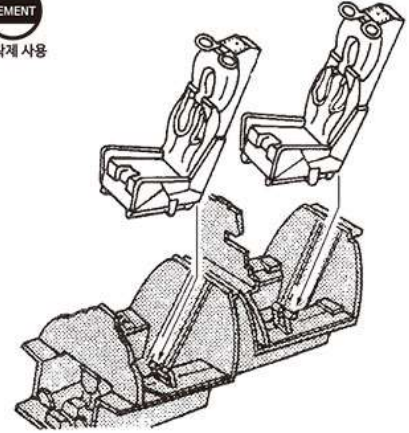
4 CEMENT
접착제 사용



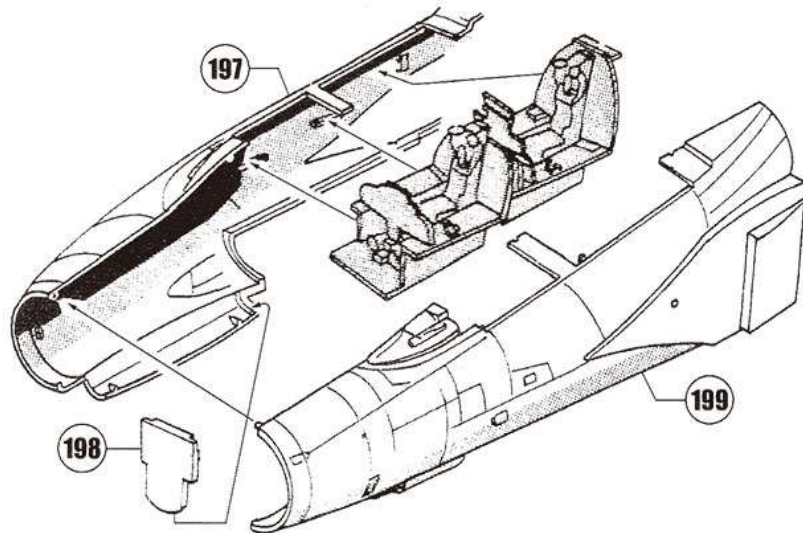
5 CEMENT
접착제 사용



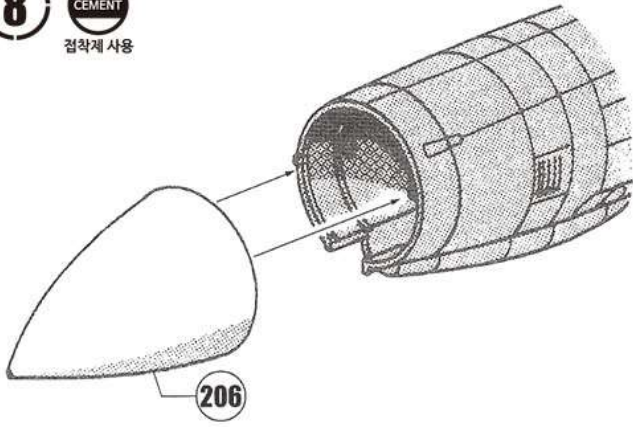
6 CEMENT
접착제 사용



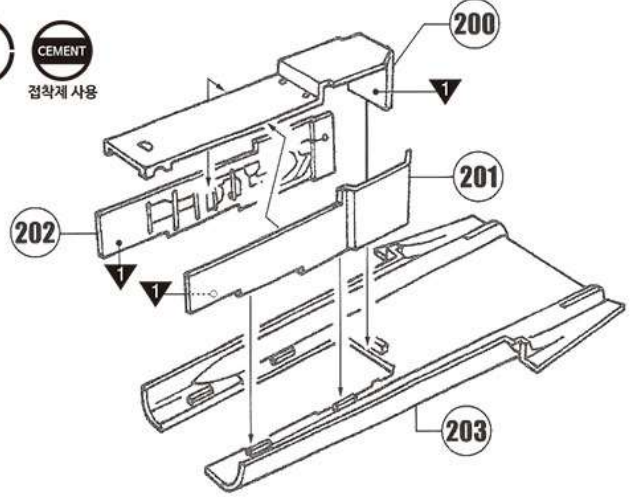
7 CEMENT
접착제 사용



8 CEMENT
접착제 사용

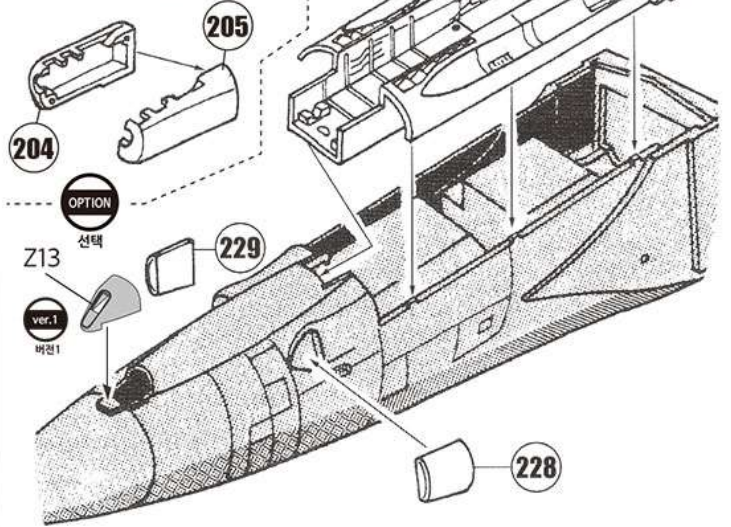


9 CEMENT
접착제 사용

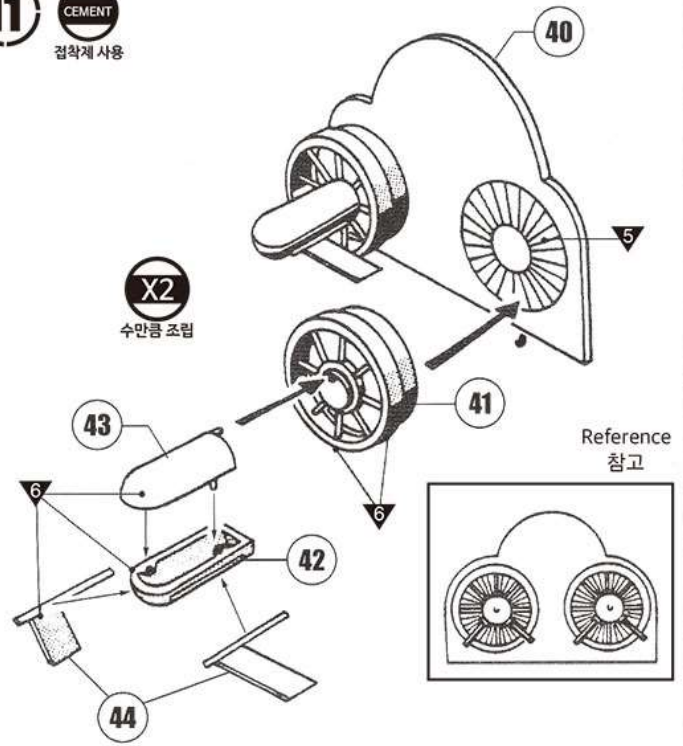


10 CEMENT
접착제 사용

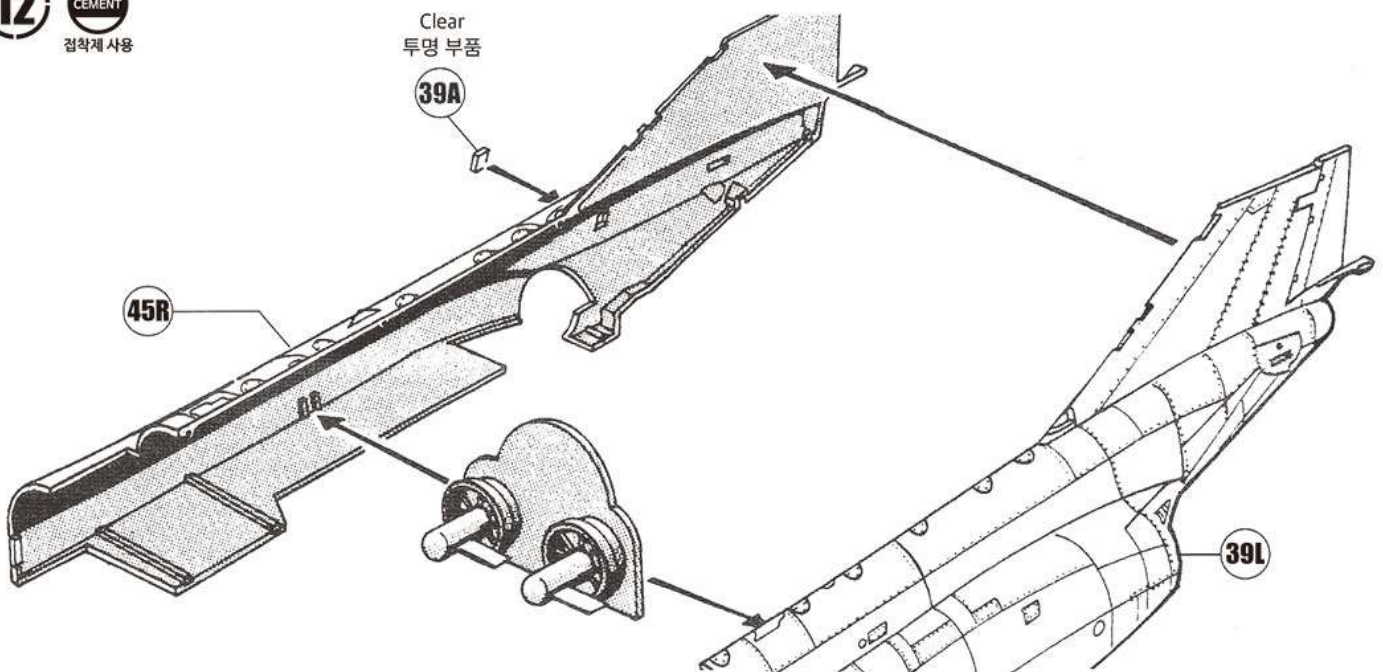
ver.2 버전2 ver.3 버전3 ver.4 버전4 ver.5 버전5 ver.6 버전6 ver.7 버전7



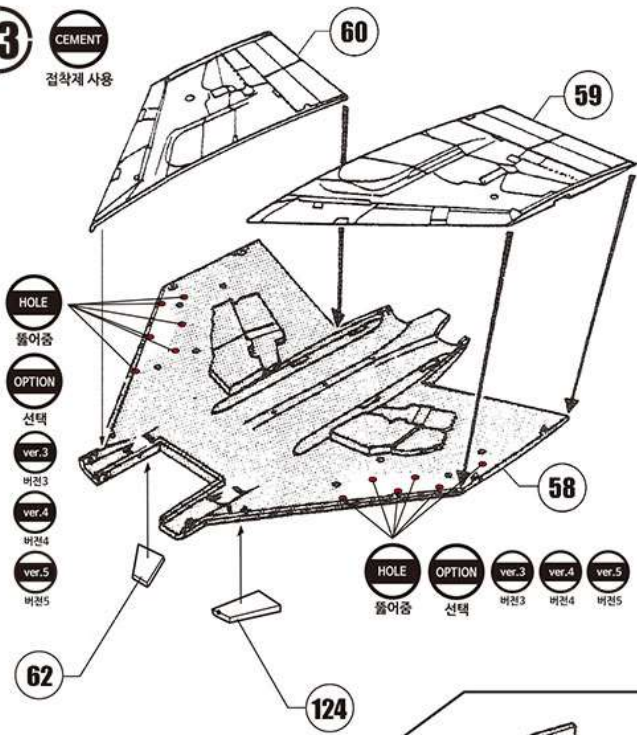
11 CEMENT
접착제 사용



12 CEMENT
접착제 사용

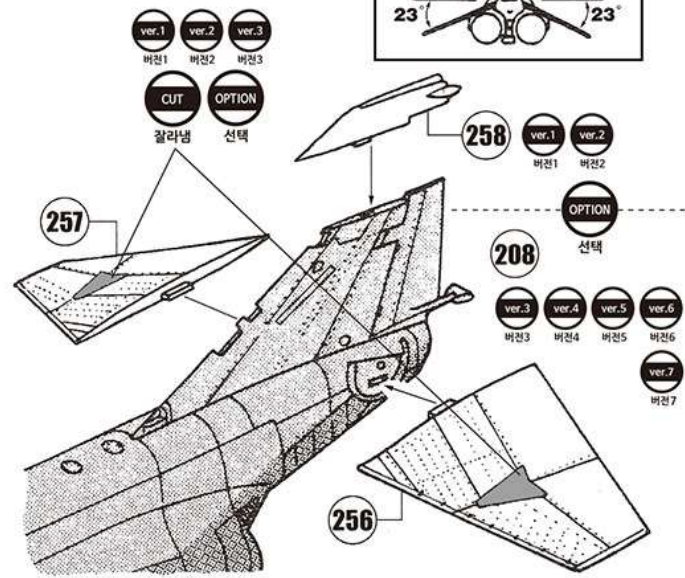
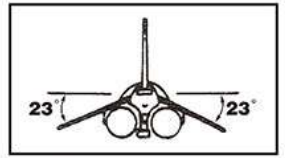


13 CEMENT
접착제 사용

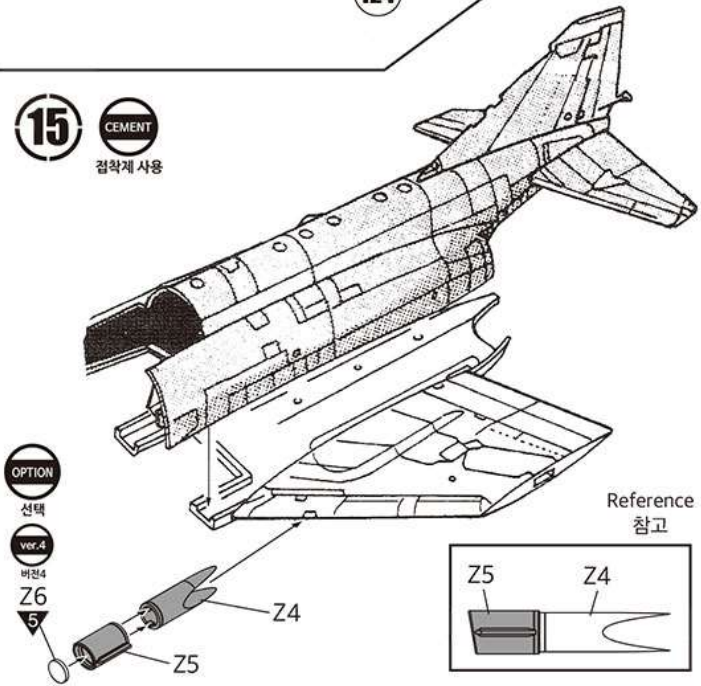


14 CEMENT
접착제 사용

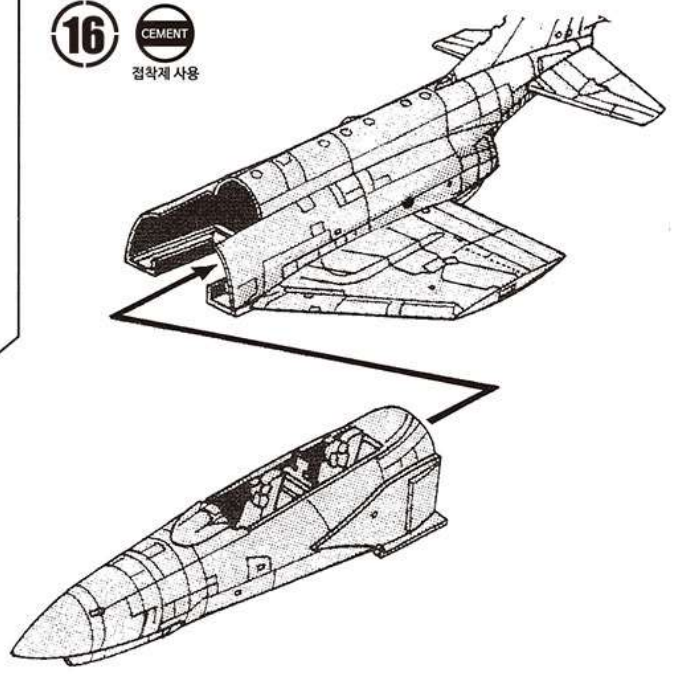
Reference
참고



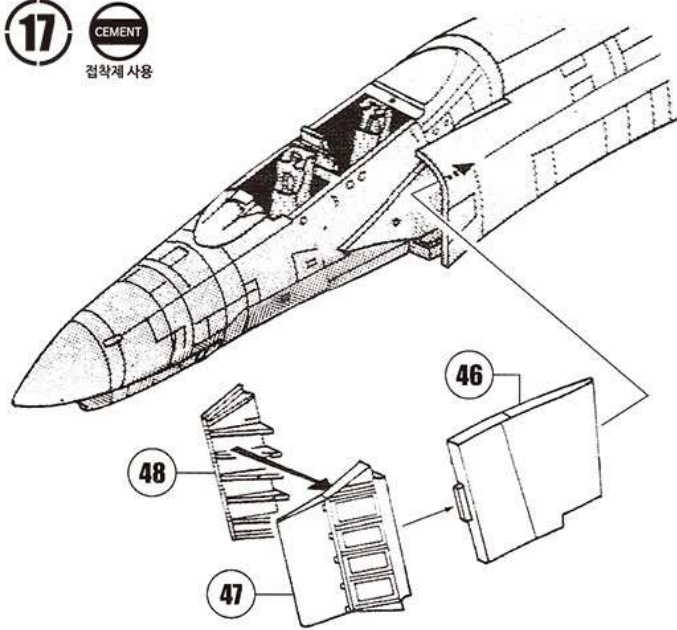
15 CEMENT
접착제 사용



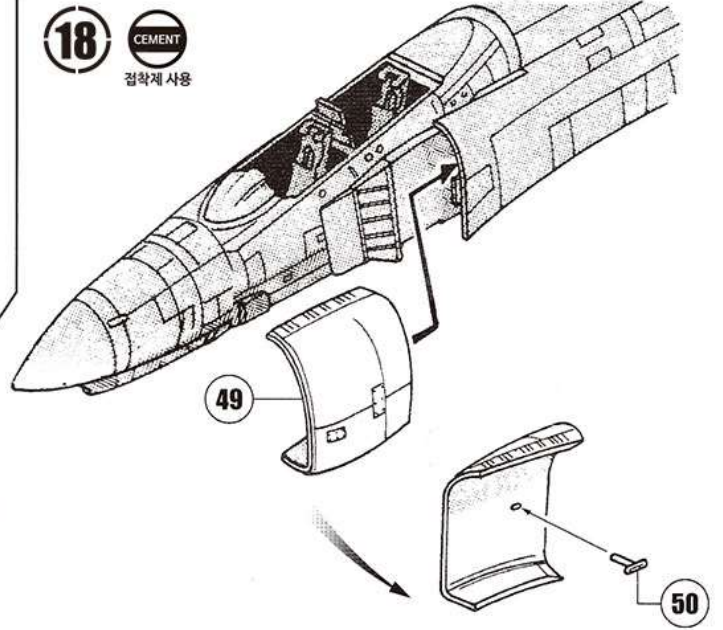
16 CEMENT
접착제 사용



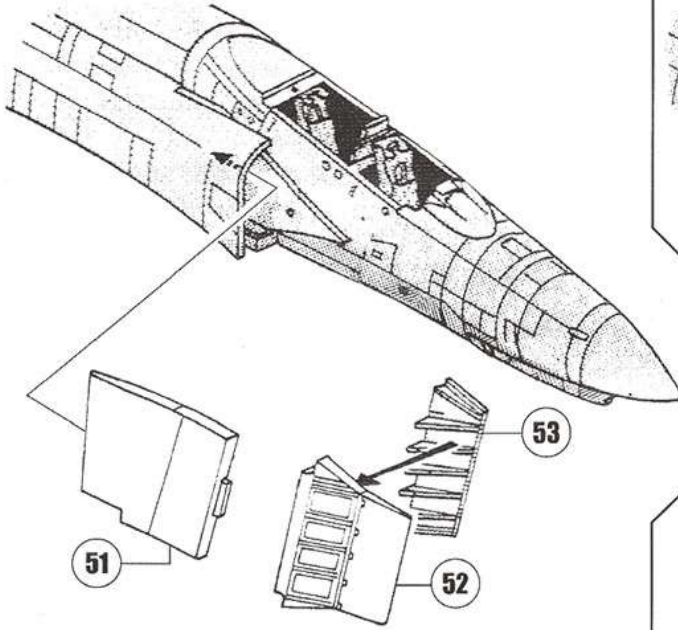
17 CEMENT
접착제 사용



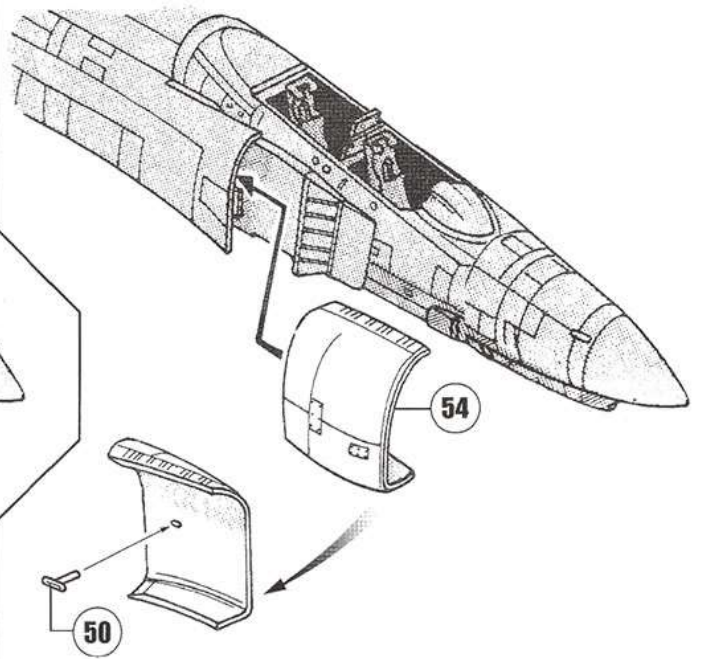
18 CEMENT
접착제 사용



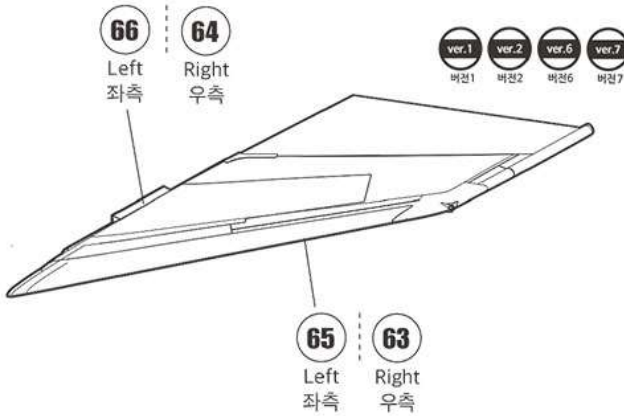
19 CEMENT
접착제 사용



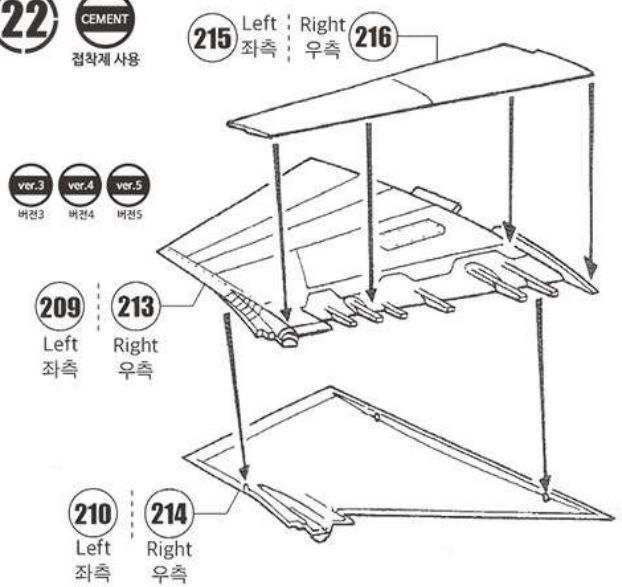
20 CEMENT
접착제 사용



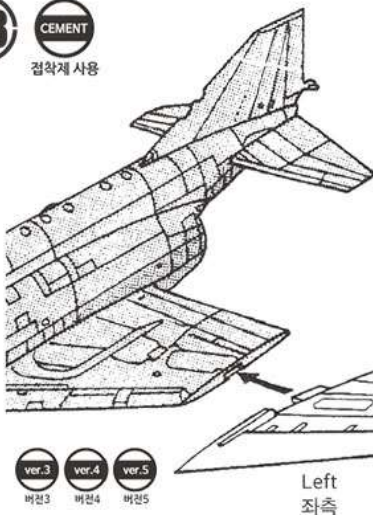
21 CEMENT
접착제 사용



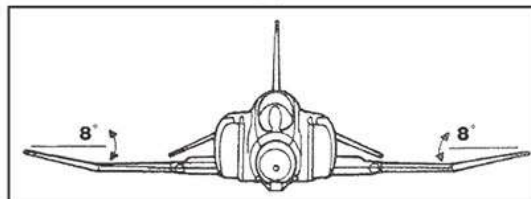
22 CEMENT
접착제 사용



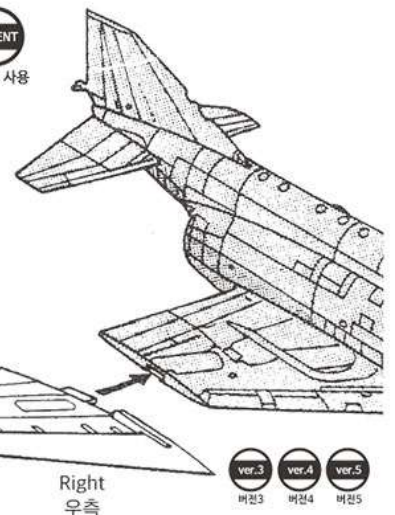
23 CEMENT
접착제 사용



Reference
참고

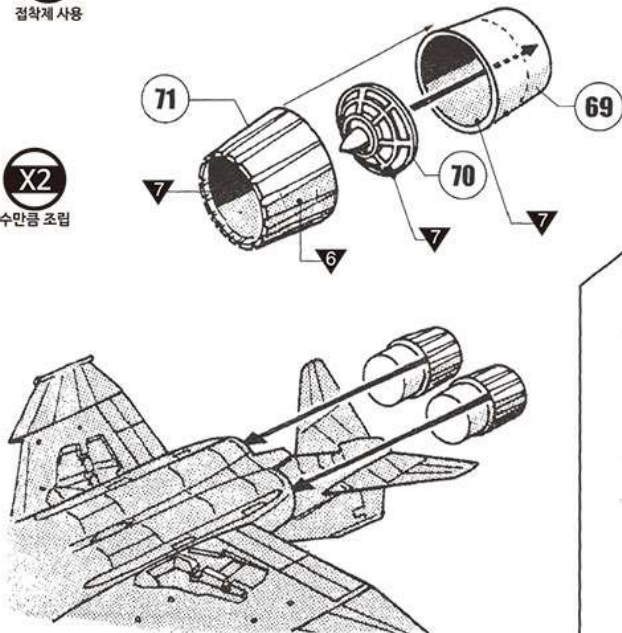


24 CEMENT
접착제 사용

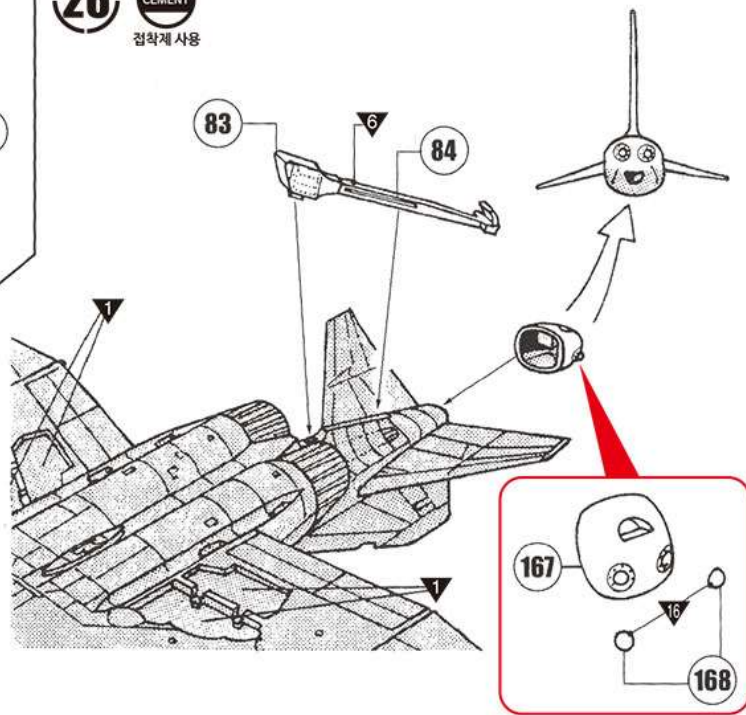


25 CEMENT
접착제 사용

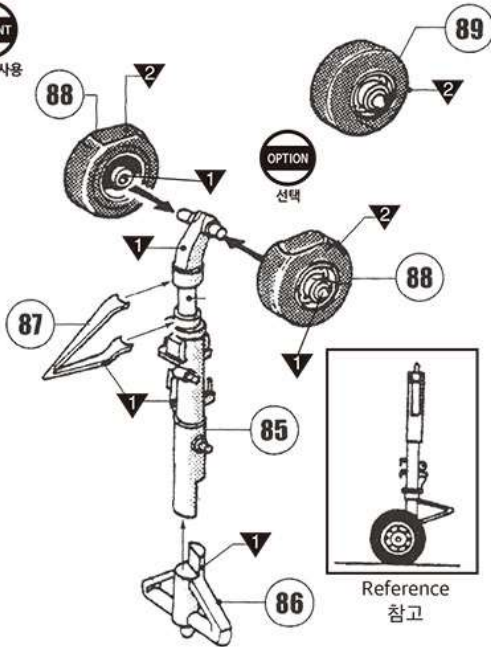
X2
수만큼 조립



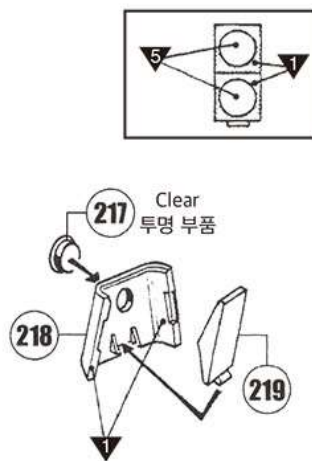
26 CEMENT
접착제 사용



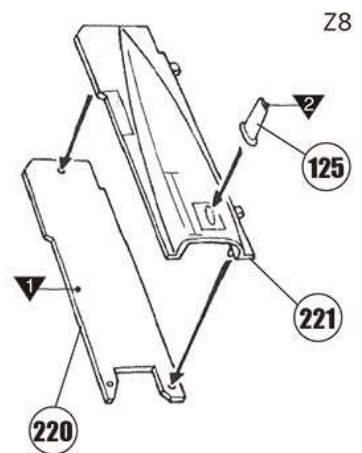
27 CEMENT
접착제 사용



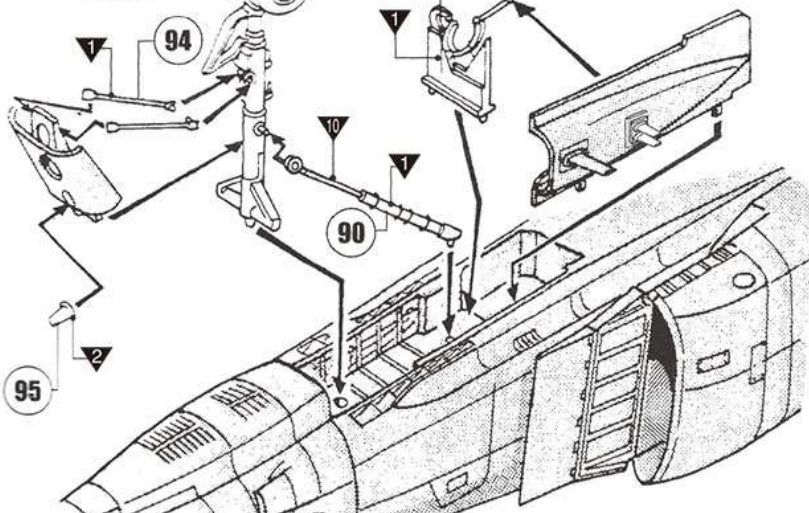
28 CEMENT
접착제 사용



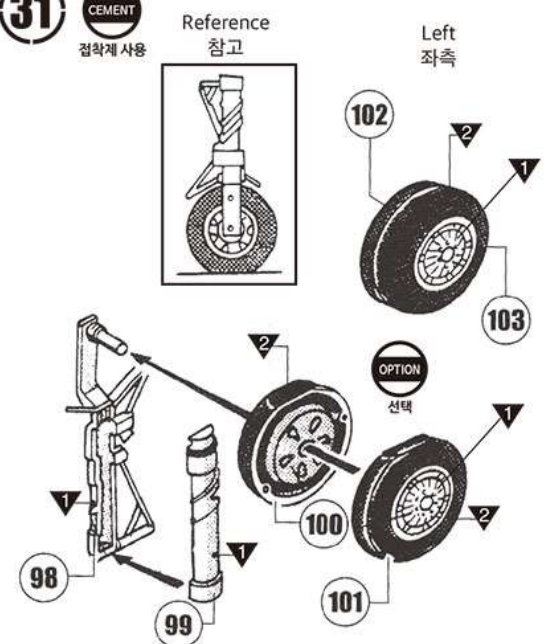
29 CEMENT
접착제 사용



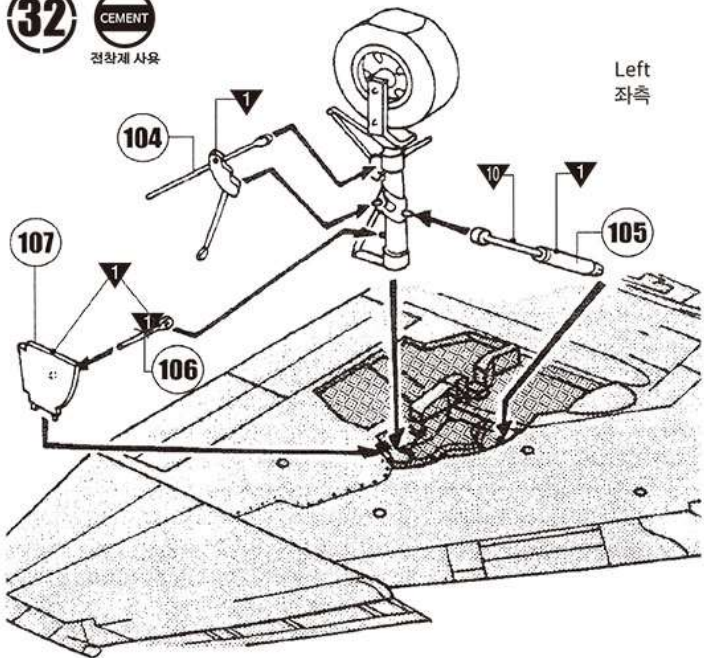
30 CEMENT
접착제 사용



31 CEMENT
접착제 사용

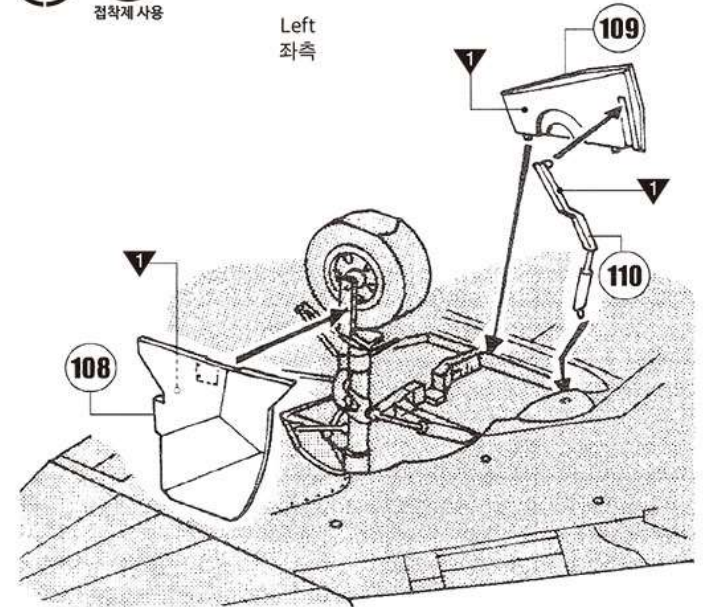


32 CEMENT
점착제 사용



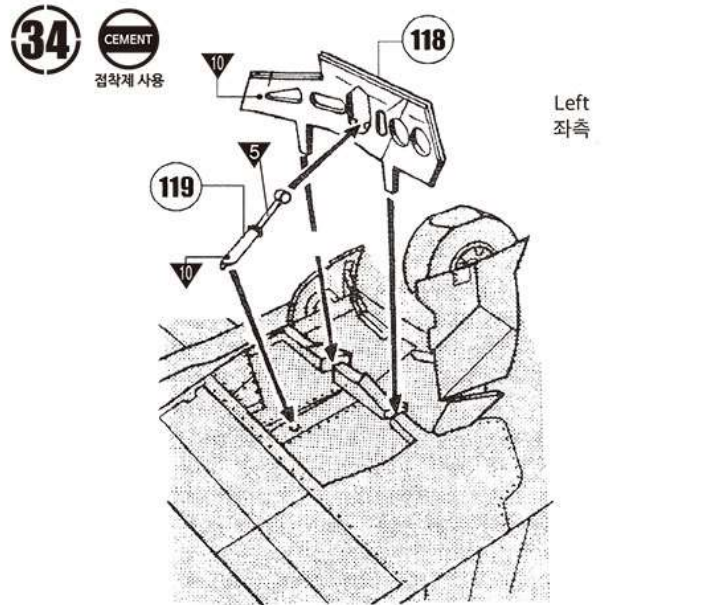
Left
좌측

33 CEMENT
점착제 사용



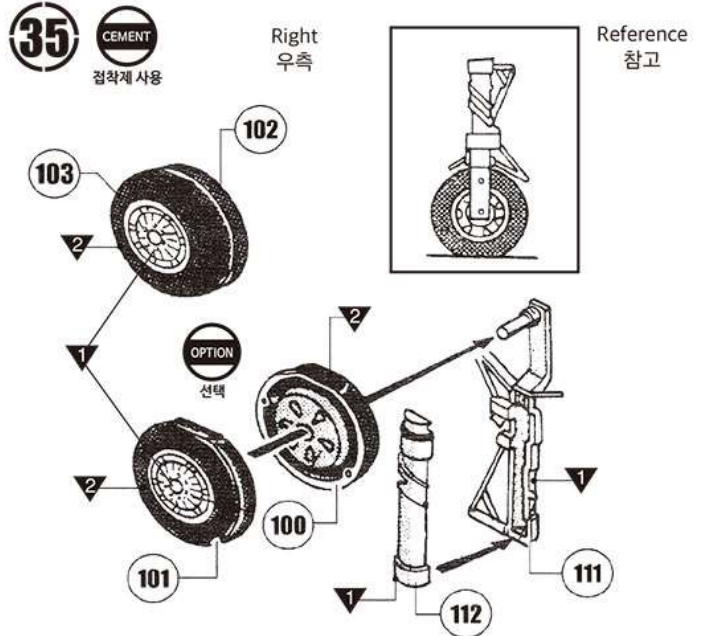
Left
좌측

34 CEMENT
점착제 사용



Left
좌측

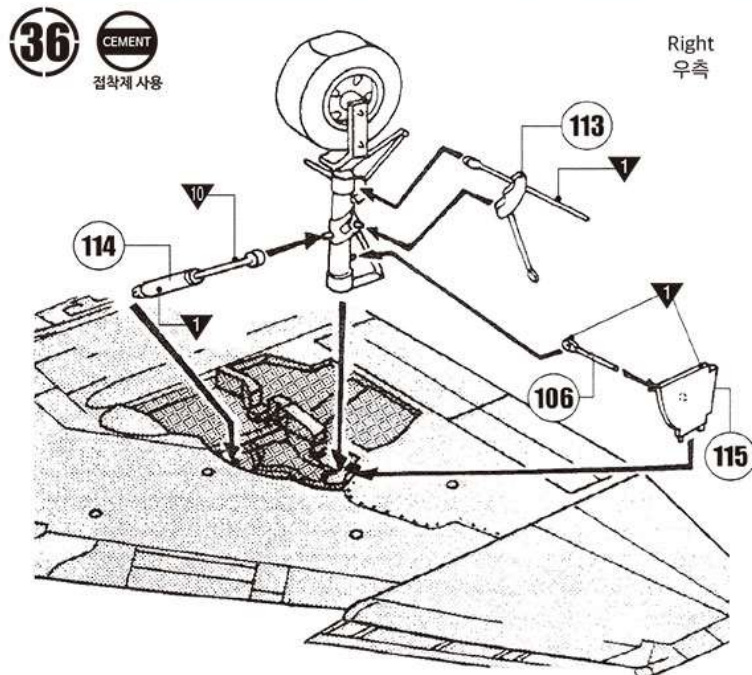
35 CEMENT
점착제 사용



Right
우측

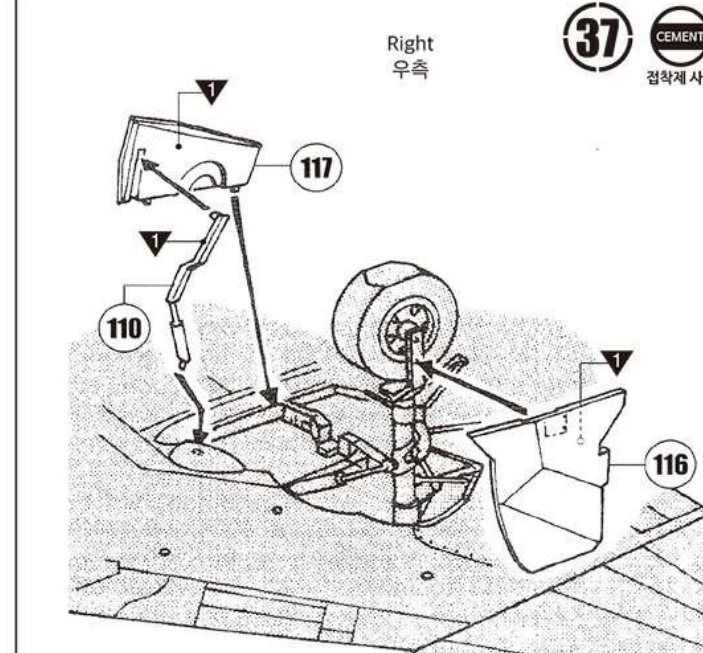
Reference
참고

36 CEMENT
점착제 사용



Right
우측

37 CEMENT
점착제 사용



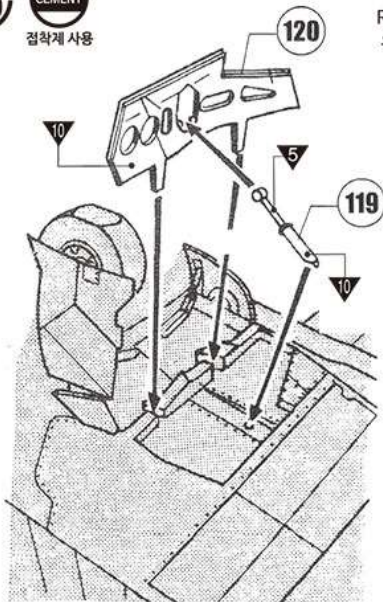
Right
우측

38

CEMENT

점착제 사용

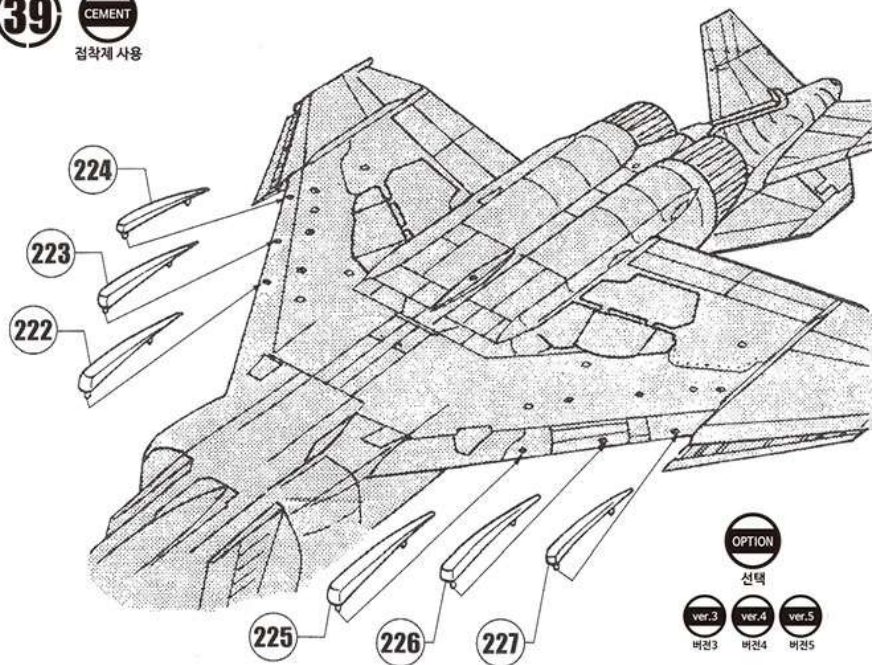
Right
우측



39

CEMENT

점착제 사용



40

CEMENT

점착제 사용

129

CUT

칼라냄

OPTION

선택

ver.5

버전5

128

6

127

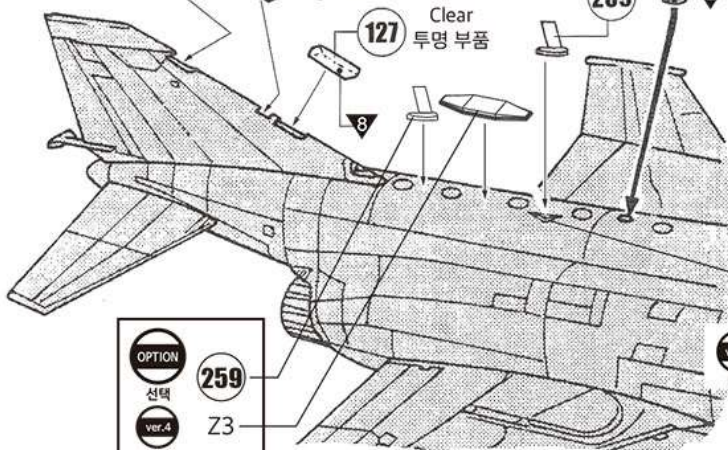
Clear
투명 부품

259

2

95

2



OPTION
선택
ver.4
버전4

259

Z3

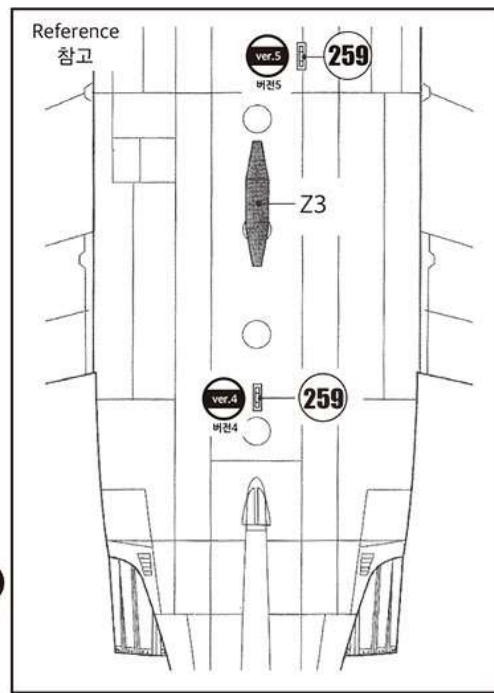
CUT OPTION
칼라냄 선택

ver.1 ver.2 ver.3 ver.4
버전1 버전2 버전3 버전4

ver.6 ver.7
버전6 버전7

Reference

참고

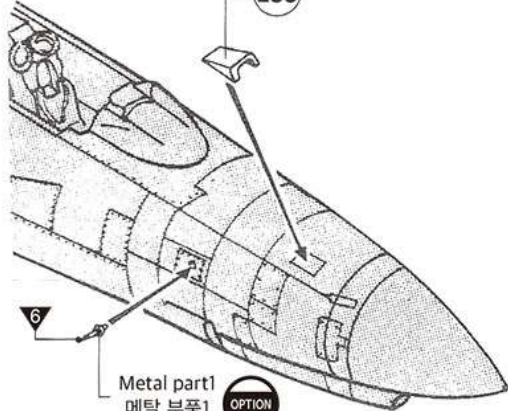


41

CEMENT

점착제 사용

230



Metal part1
메탈 부품1

OPTION
선택

124

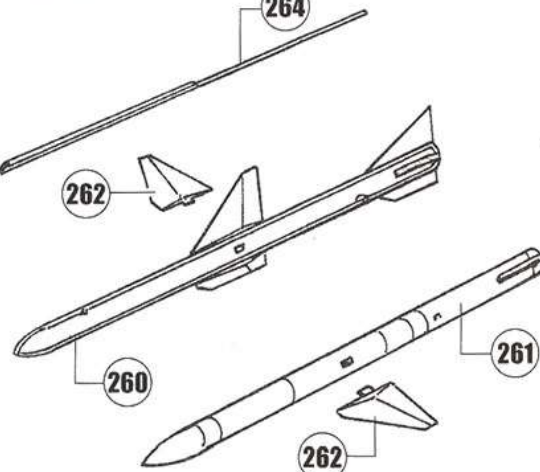
42

CEMENT

점착제 사용

264

262

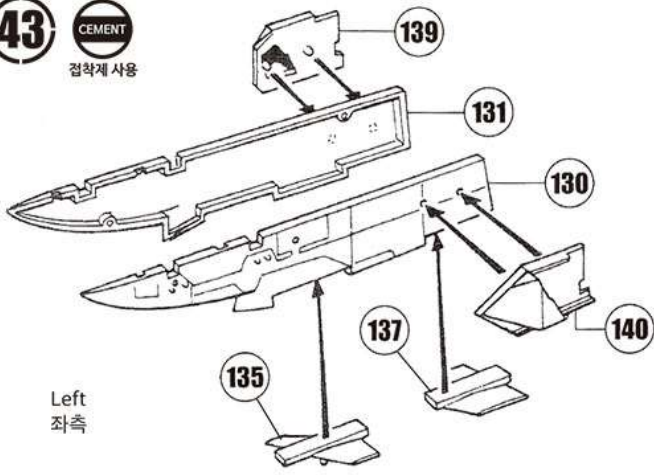


263

X2

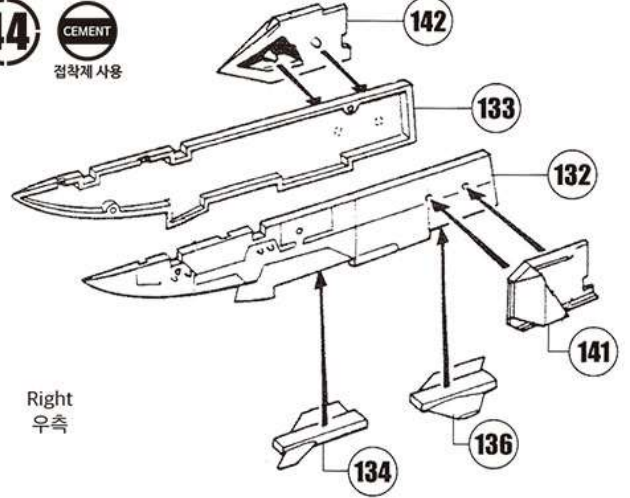
수만큼 조립

43 CEMENT
접착제 사용



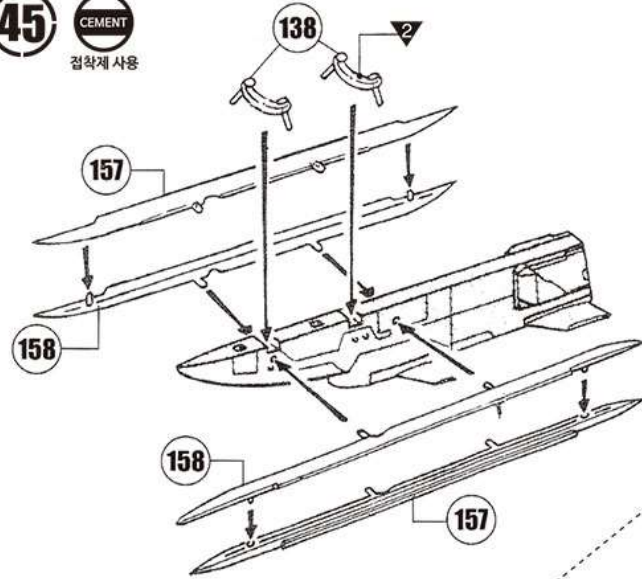
Left
좌측

44 CEMENT
접착제 사용

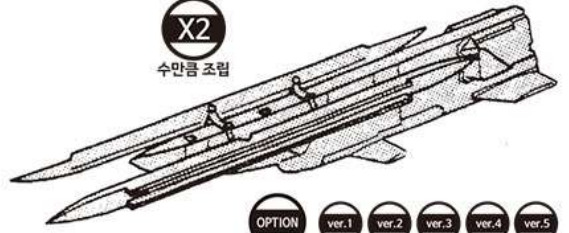


Right
우측

45 CEMENT
접착제 사용

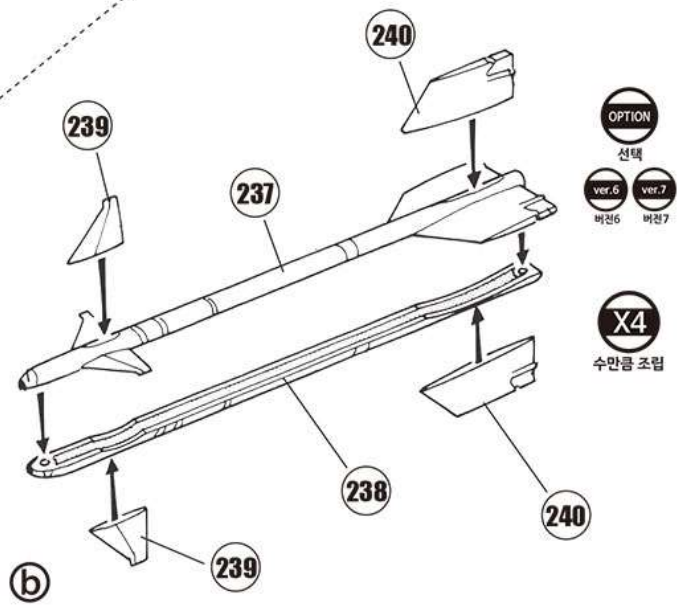


X2
수만큼 조립



OPTION
선택 ver.1 버전1 ver.2 버전2 ver.3 버전3 ver.4 버전4 ver.5 버전5

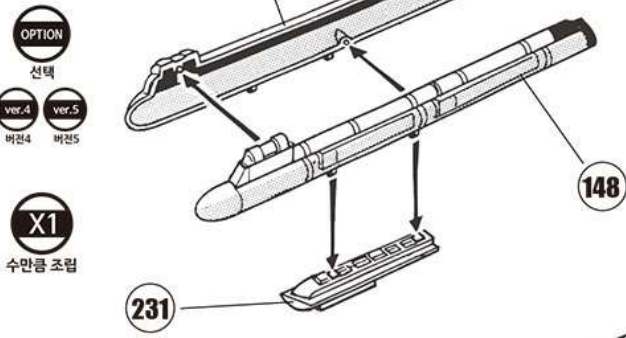
OPTION
선택



OPTION
선택 ver.6 버전6 ver.7 버전7

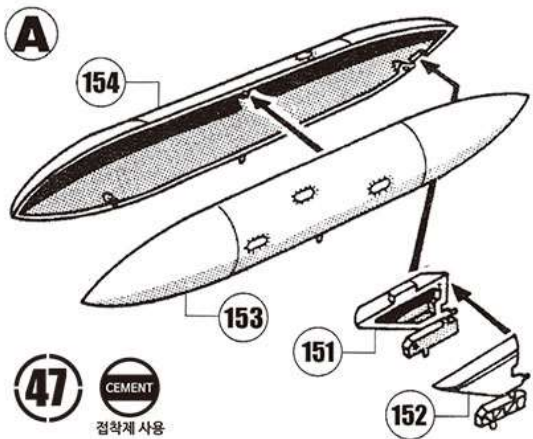
X4
수만큼 조립

46 CEMENT
접착제 사용

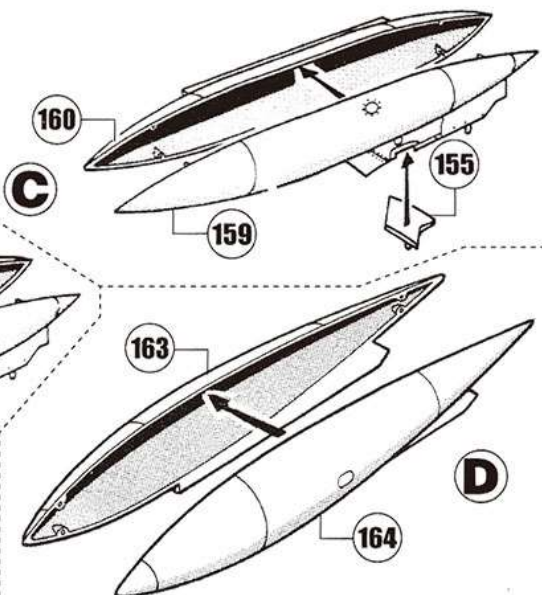
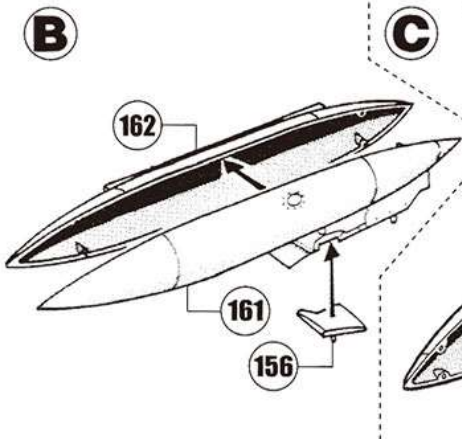


OPTION
선택 ver.4 버전4 ver.5 버전5

X1
수만큼 조립



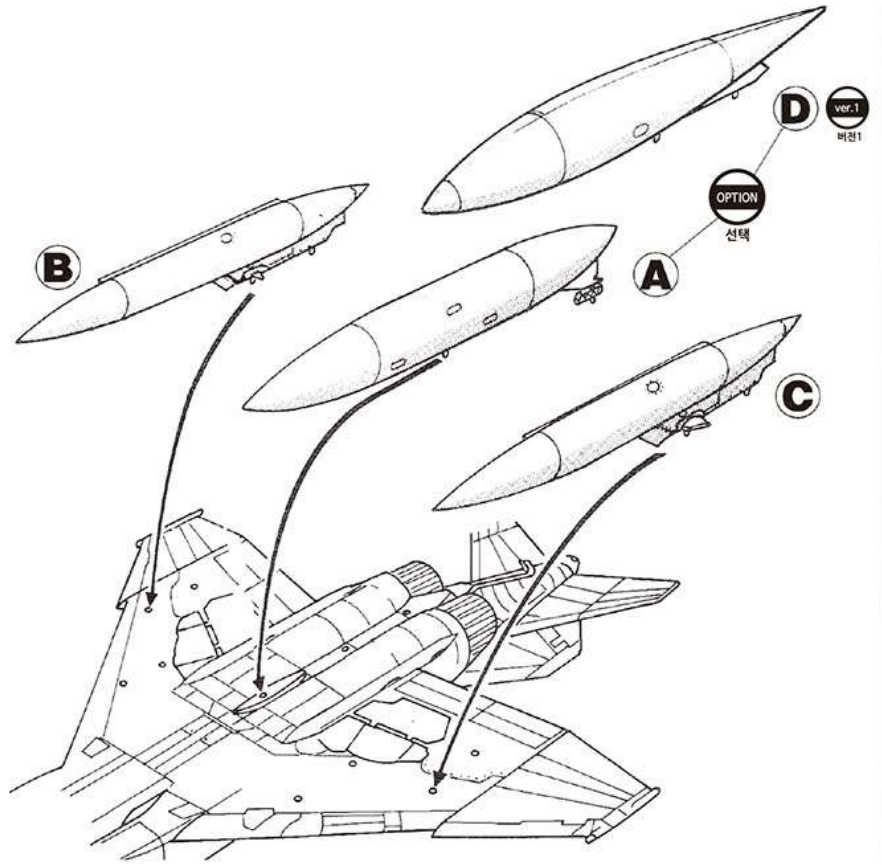
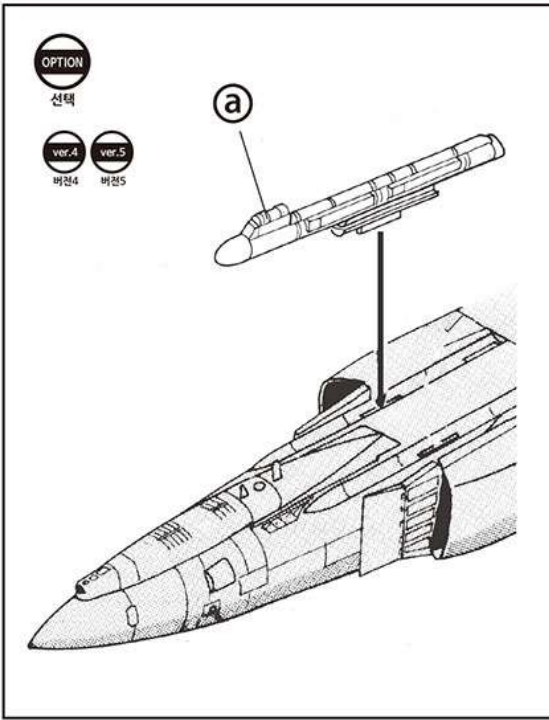
47 CEMENT
접착제 사용



48

CEMENT

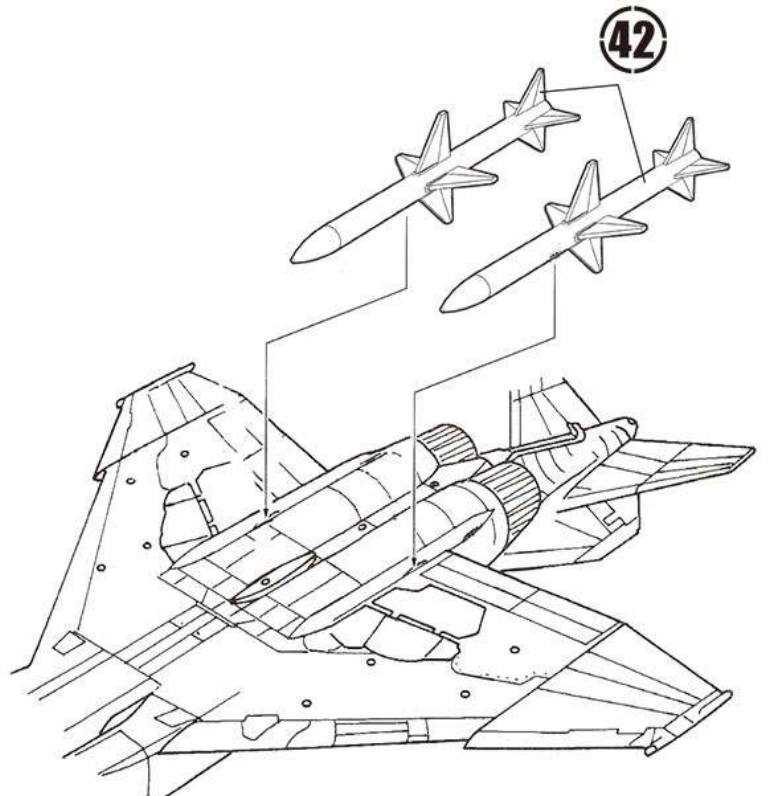
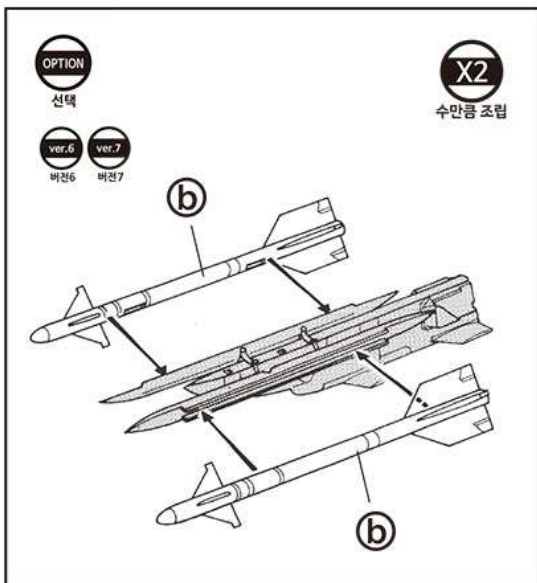
점착제 사용



49

CEMENT

점착제 사용



50

CEMENT

접착제 사용

ver.6 버전6
ver.7 버전7

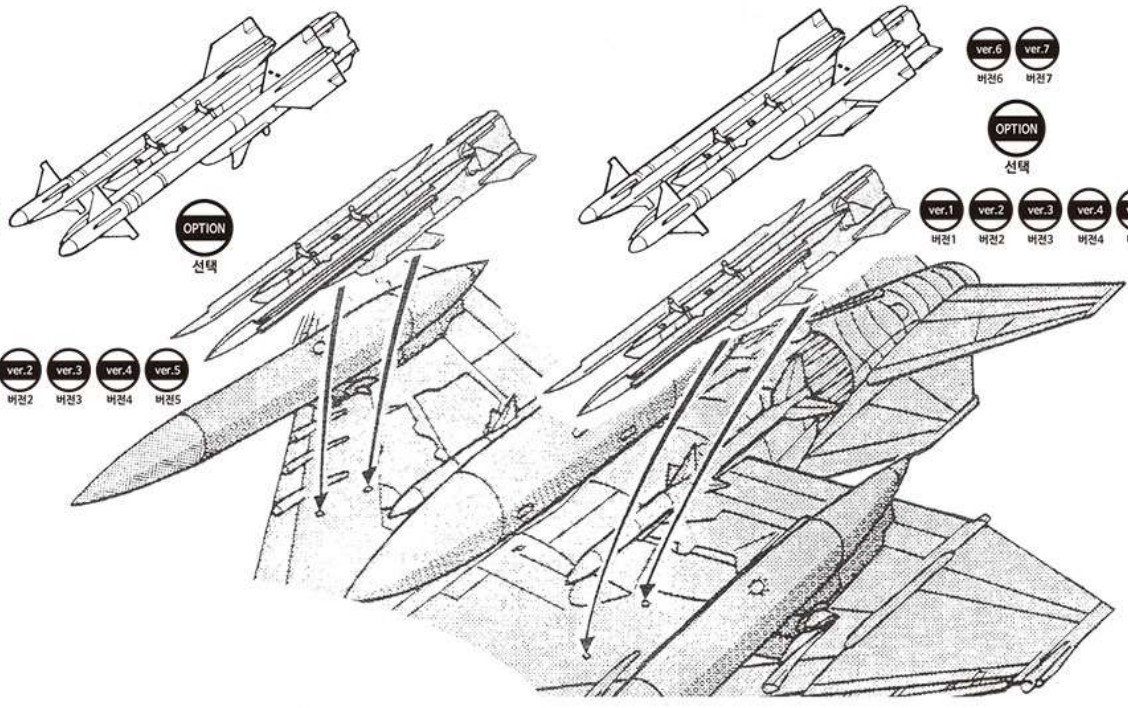
OPTION
선택

ver.1 버전1
ver.2 버전2
ver.3 버전3
ver.4 버전4
ver.5 버전5

ver.6 버전6
ver.7 버전7

OPTION
선택

ver.1 버전1
ver.2 버전2
ver.3 버전3
ver.4 버전4
ver.5 버전5



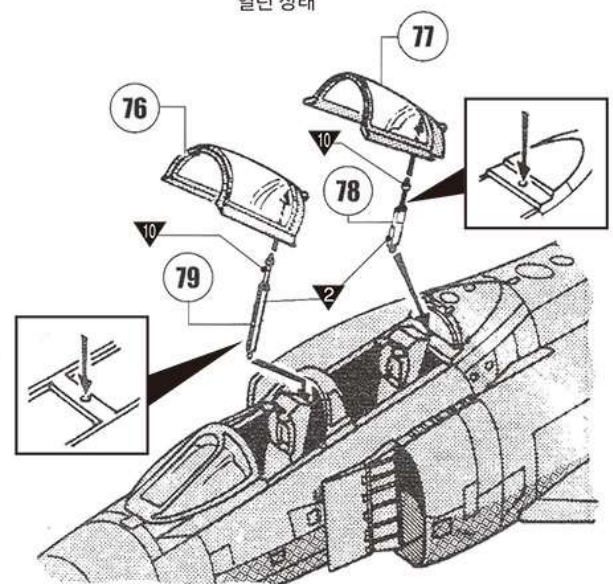
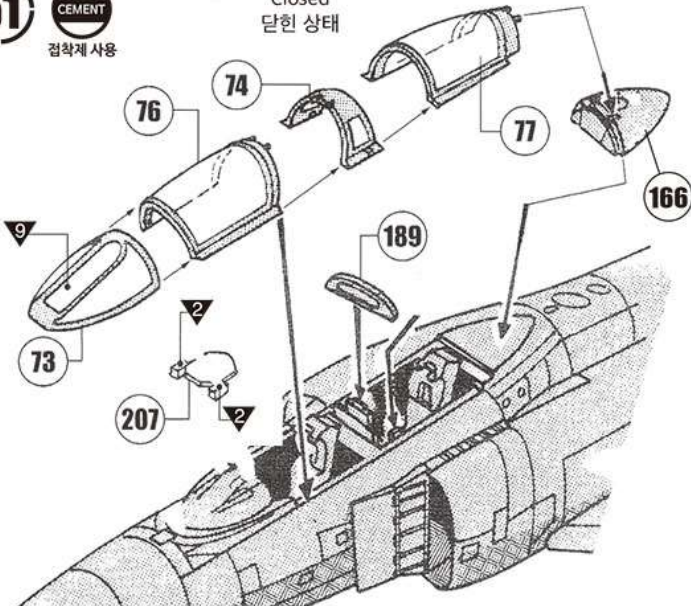
51

CEMENT

접착제 사용

Closed 닫힌 상태

Open 열린 상태



52

CEMENT

접착제 사용

OPTION
선택
ver.4 버전4
ver.5 버전5

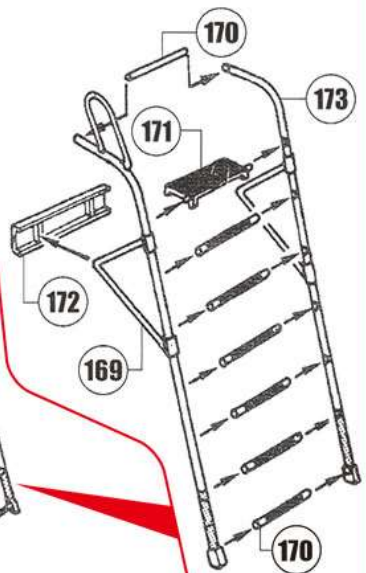
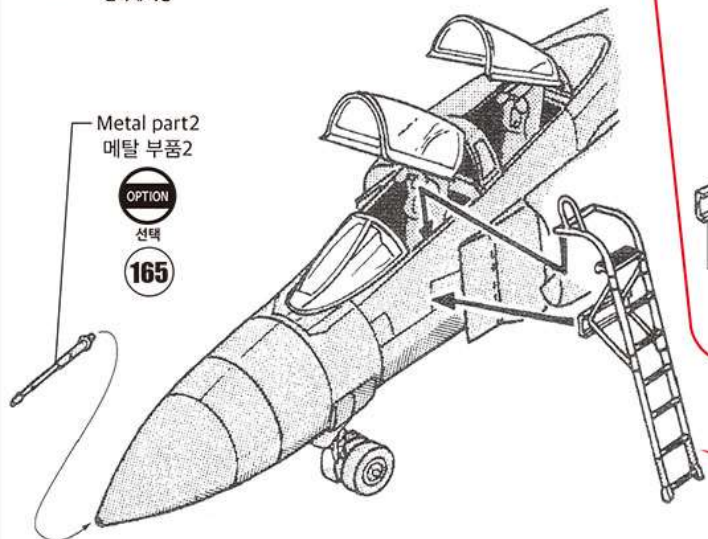
Z7



Metal part2
메탈 부품2

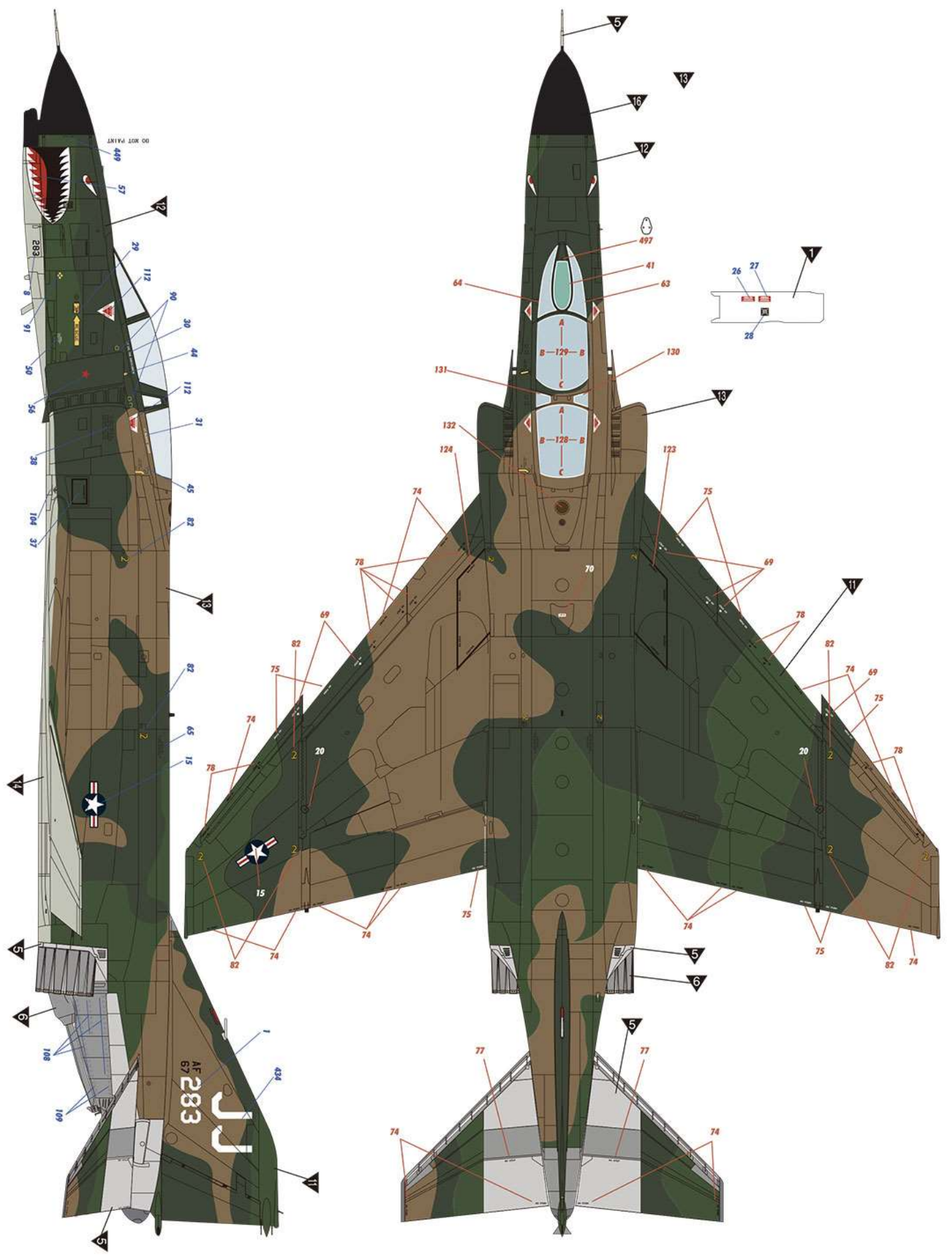
OPTION
선택

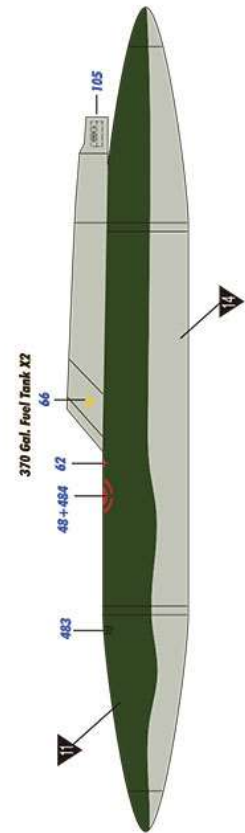
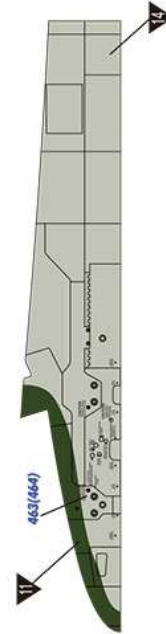
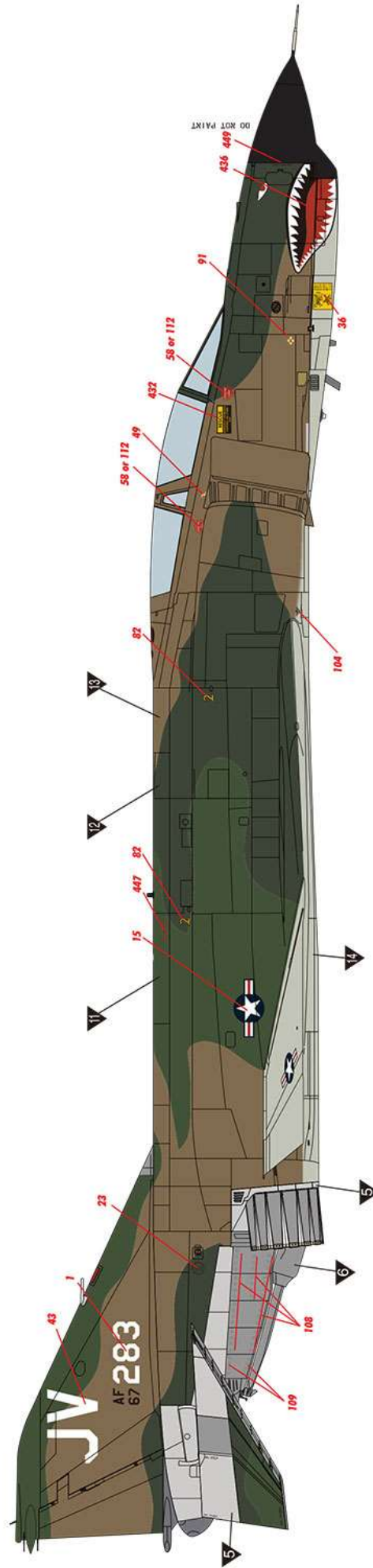
165

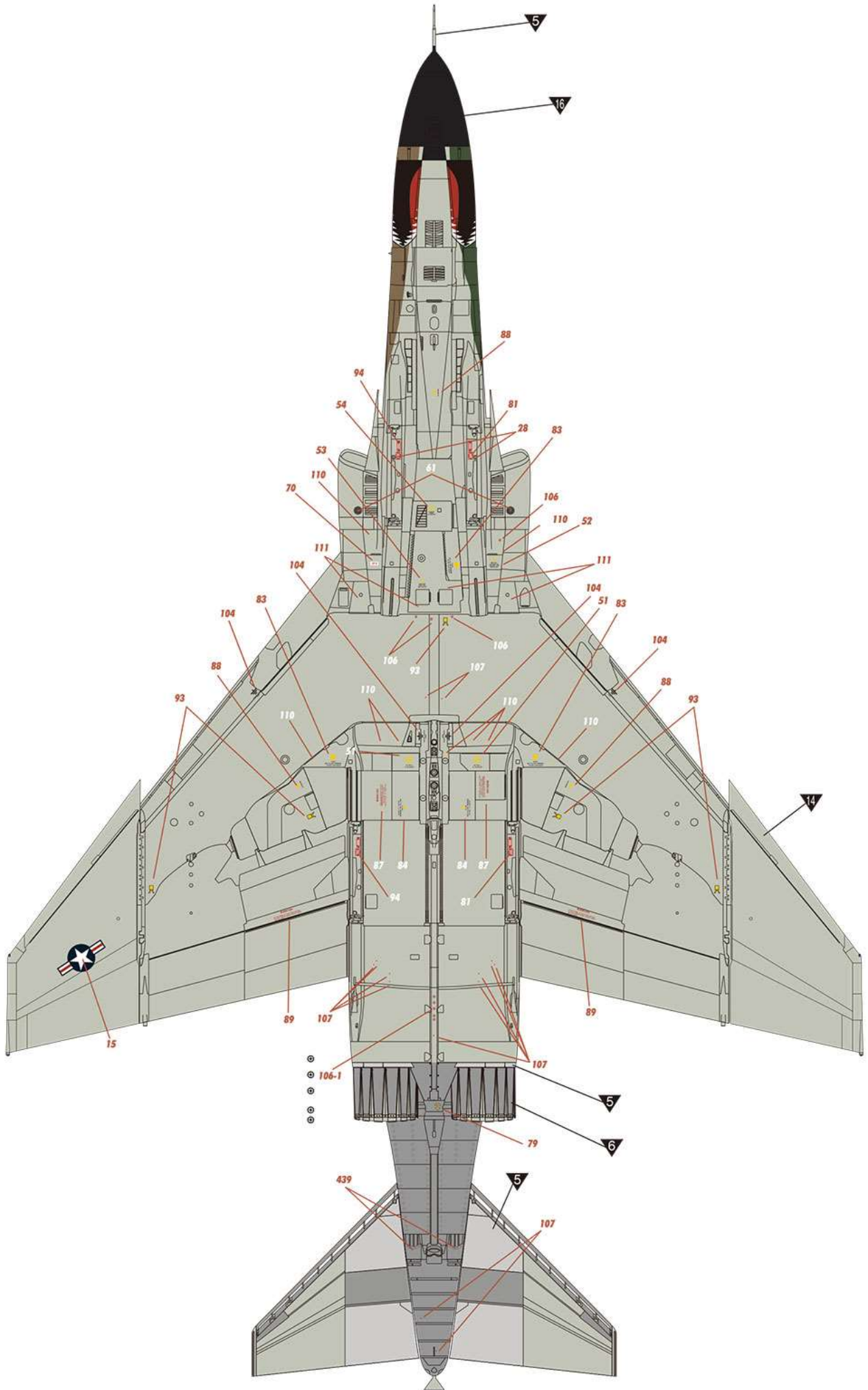


ver.2
버전2

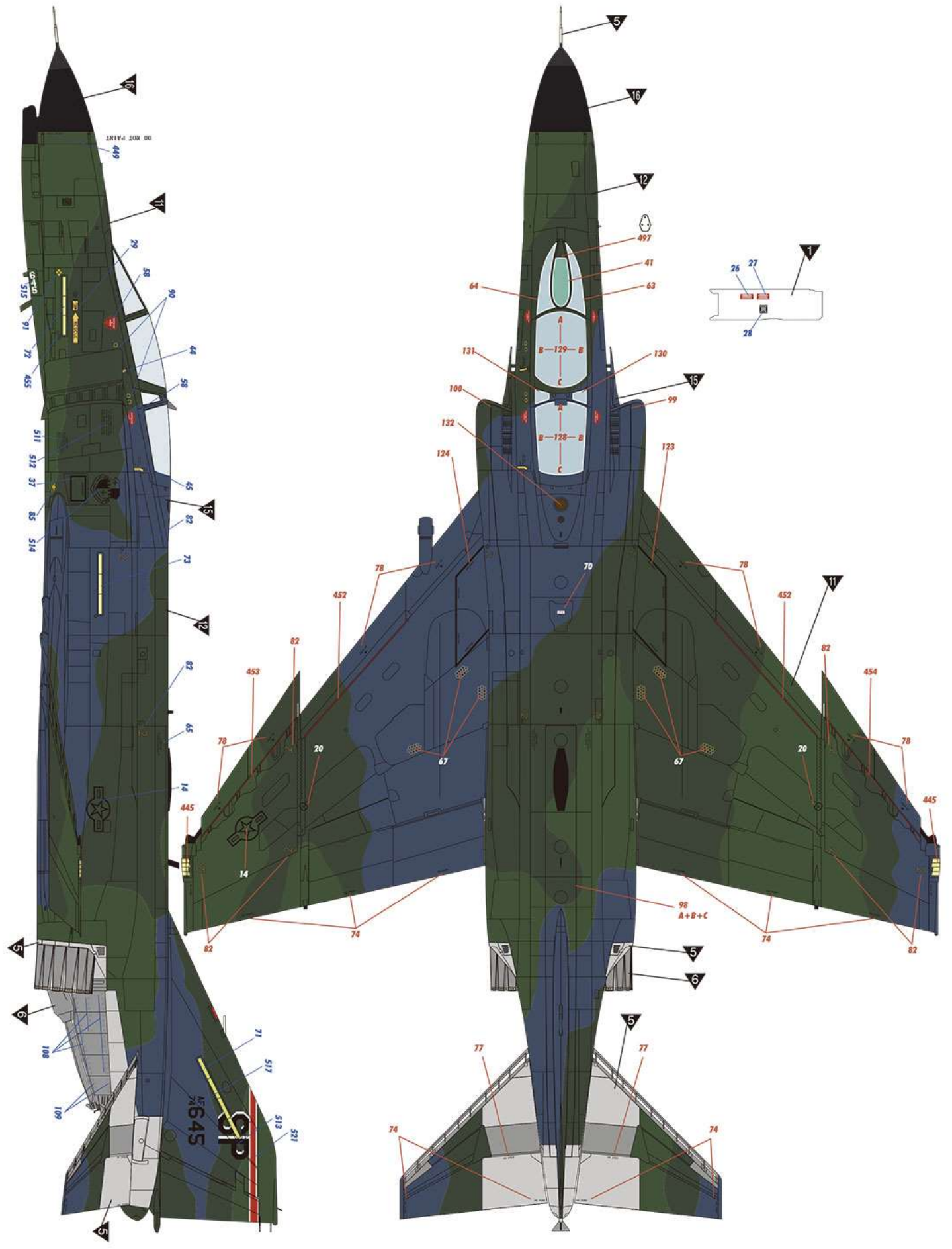
USAF The 388th TFW 469th TFS F-4E 67-0283 1970's







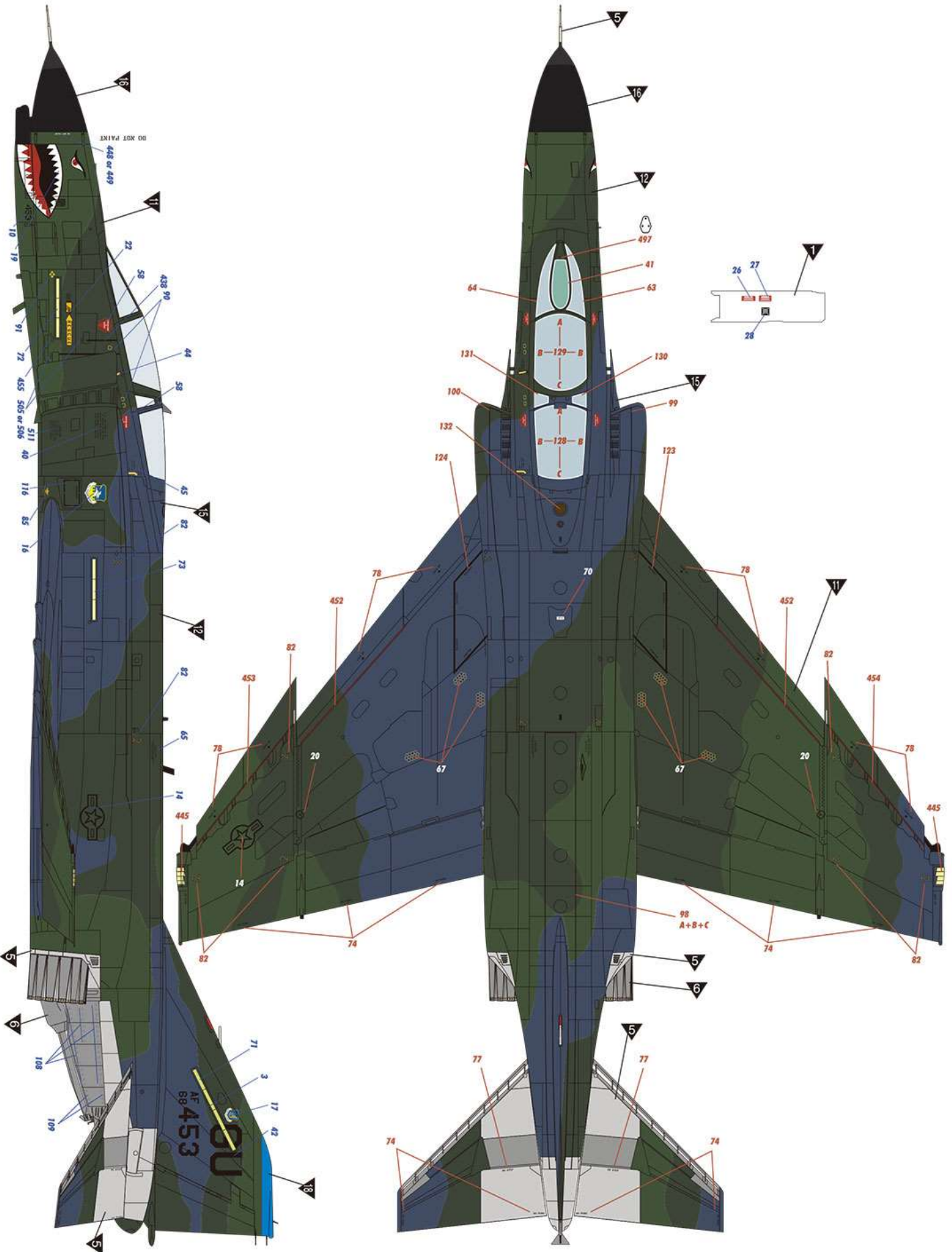
ver.4 USAF The 52nd TFW 480th TFS F-4E 74-1645 1986
버전4



ver.5

USAF The 51st CW(T) F-4E 68-0453 DAEGU AB 1980's

버전5



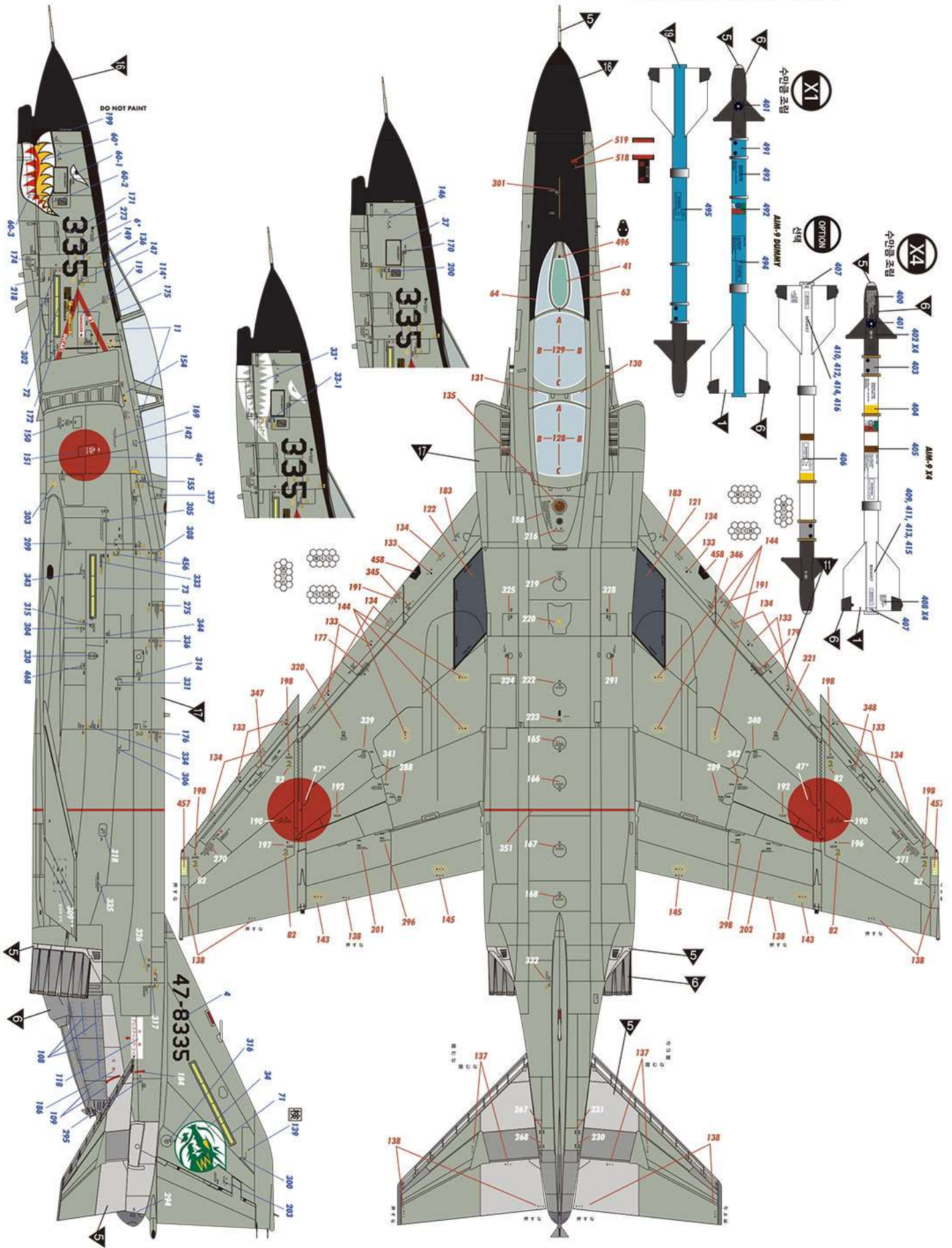
ver.6

JASDF The 6th Air Wing 303rd SQ F-4EJ 47-8335, mid 1980's

버전6

Please attach the decal with the single asterisk * first
 * 표시된 전사지를 가장 먼저 붙여주세요.
 *が表示されたデカールを一番先に貼ってください

Please attach the decal with the double asterisk ** on the fuselage, not on the wing
 ** 표시가 된 전사지는 날개가 아닌 동체에 붙여주세요.
 **表示されたデカールは翼ではなく胴体に貼ってください.



Please attach the decal with the single asterisk * first

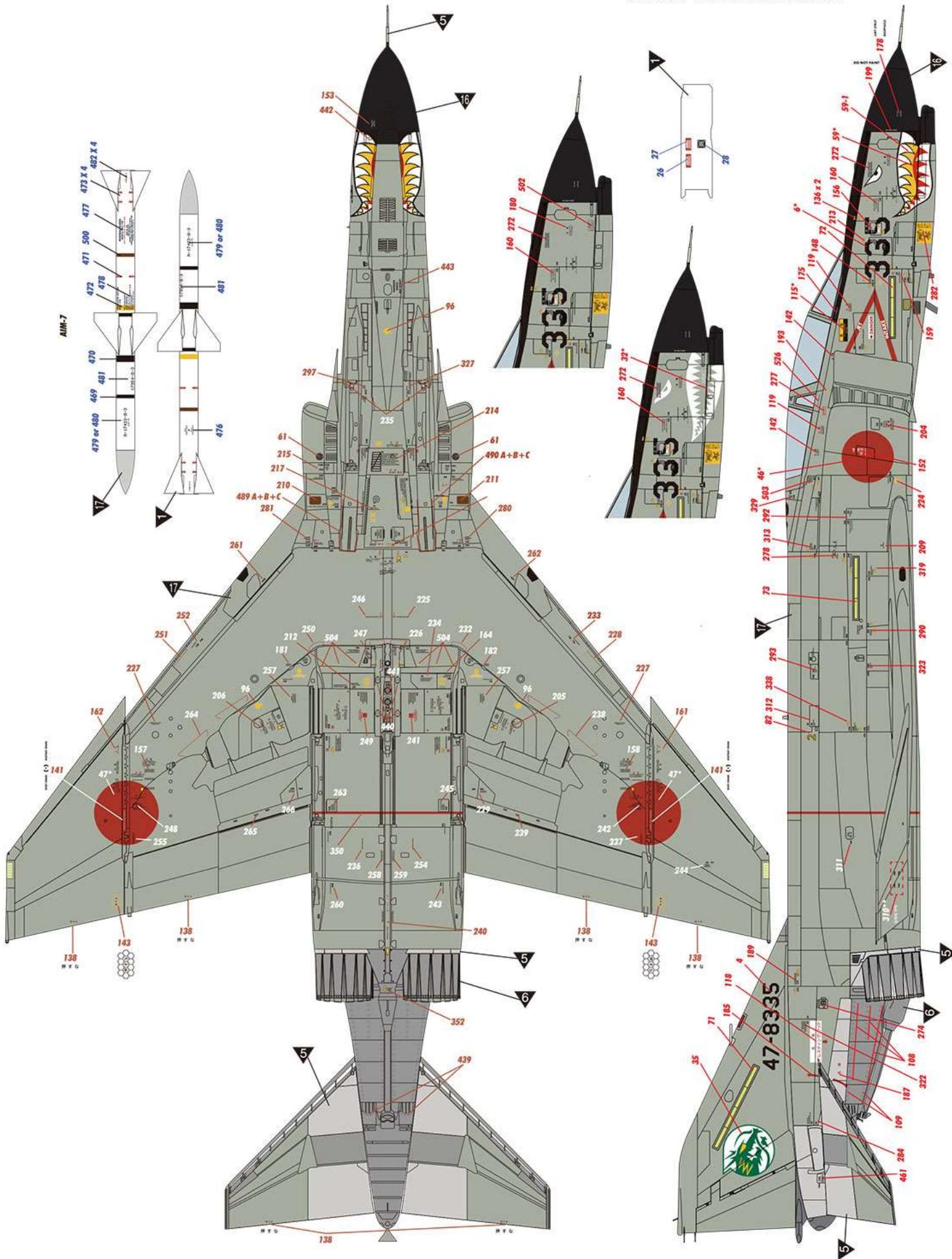
* 표시된 전사지를 가장 먼저 붙여주세요.

* が表示されたデカールを一番先に貼ってください

Please attach the decal with the double asterisk ** on the fuselage, not on the wing

** 표시가 된 전사지는 날개가 아닌 동체에 붙여주세요.

** 表示されたデカールは翼ではなく胴体に貼ってください.



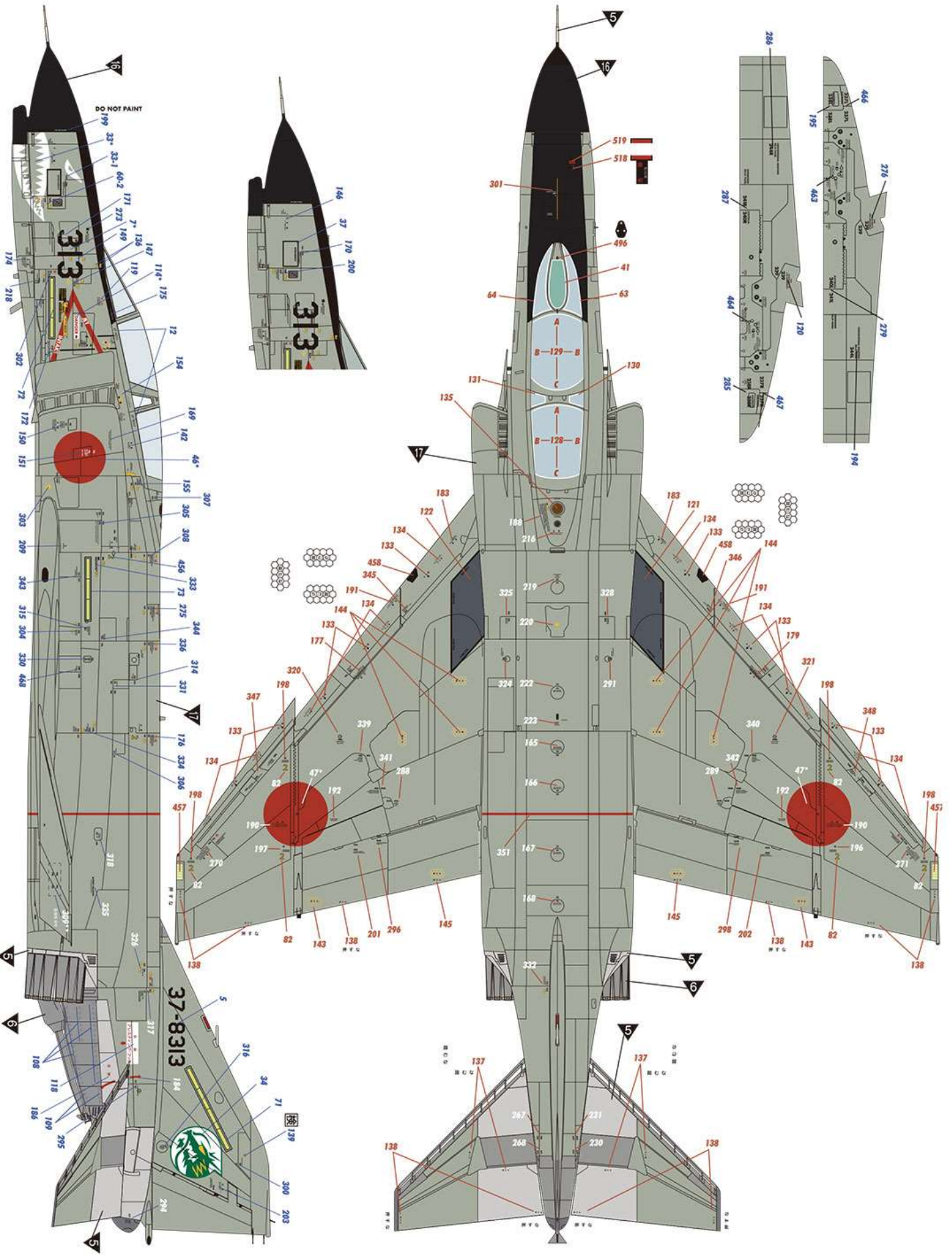
ver.7

JASDF The 6th Air Wing 303rd SQ F-4EJ 37-8313, mid 1980's

버전7

Please attach the decal with the single asterisk * first
 * 표시된 전사지를 가장 먼저 붙여주세요
 * 表示されたデカールを一番先に貼ってください

Please attach the decal with the double asterisk ** on the fuselage, not on the wing
 ** 표시가 된 전사지는 날개가 아닌 동체에 붙여주세요
 ** 表示されたデカールは翼ではなく胴体に貼ってください



Please attach the decal with the single asterisk * first
 * 표시된 전사지를 가장 먼저 붙여주세요.
 *が表示されたデカールを一番先に貼ってください

Please attach the decal with the double asterisk ** on the fuselage, not on the wing
 ** 표시가 된 전사지는 날개가 아닌 동체에 붙여주세요.
 ** 표시されたデカールは翼ではなく胴体に貼ってください.

