

ATTENTION

Ne pas utiliser de colle ou de peinture a proximité d'une flamme nue, et aérer la pièce de temps en temps.
 Pour retirer les pièces hors du cadre, utiliser des ciseaux spéciaux pour maquette le plastique en excès avec un cutter ou une lime.
 Voir la fin de cette colonne pour la signification des symboles.
 Après l'assemblage peut rester des pièces inutilisées.

ZUR BEACHTUNG

Kleber und Farbe nicht nahe von offenem Feuer verwenden und das Fenster von Zeit zu Zeit zur Belüftung öffnen.
 Zum Abschneiden der Teile vom Verbundstück eine Modellierschere verwenden und die überstehenden Plastikteile mit einem Messer oder einer Feile beseitigen.
 Die Bedeutung der Symbols finden Sie unten in dieser Nach dem Zusammenbau des Modells, können einzelne Teile übrig bleiben

УВАГА

При використанні клею та фарб всі роботи проводити подалі від джерел вогню у приміщенні, що добре провітрюється. Деталі відокремлювати від літників ножем або іншим ріжучим інструментом. Зачистити облой і місця зрізу за допомогою надфілю та наждачного паперу. Будівництво моделі виконувати згідно зі схемою. Для зручності побудови кожна деталь позначена номером.
 Після складання можуть залишитися невикористані деталі.

ATTENZIONE

Non usare colla a vernice vicino a fiamme esposte, e aprire le finestre di tanto in tanto per cambiare l'aria. Quando si staccano parti del carrello, usare forbici da modellismo e eliminare la plastica in eccesso con un coltello o una lima. Vedere in fondo a questa colonna per il signifi. Dopo l'assemblaggio possono rimanere parti inutilizzate.

ВНИМАНИЕ

При использовании клея и красок все работы производить в проветриваемом помещении вдали от источников огня. Детали отделять от литников ножом или другим режущим инструментом. Зачистить облой и места среза при помощи надфиля и наждачной бумаги. Сборку моделей производить согласно схеме сборки.
 Для удобства сборки каждая деталь обозначена номером.
 После сборки набора могут остаться неиспользованные детали.

CAUTION

When you use glue or paint, do not use near open flame, and use in well ventilated room. When you take parts off from the runner frame, use modeling scissors or cutter.
 See the bottom of this column for the meaning of symbols.
 Extra details can remain after assembling of the kit.

PARTS | ДЕТАЛИ

Bc x2

Bg x2

Bj

Ed x2

Da x2

CLEAR PARTS

Ec x2

Cd

PE PHOTOETCHED PARTS (M-107)

Decals Sheet

- MAKE 2pcs
2 TEILE FERTIGEN
EFFECTUER 2 PIECES
FARE DUE PEZZI
TEE 2 KPL
GÖR 2 ST
ПОВТОРИТЬ ДВА РАЗА
КІЛЬКІСТЬ РАЗІВ
- OPTIONAL
NACH BELIEBEN
FACULTATIF
FACOLTATIVO
VALINNANVARAINEN
VALBAR
ВАРИАНТИ
ВАРІАНТИ
- REMOVE
ENTFERNEN
RETIRER
SEPARARE
POISTA
AVLÅGSNA
ОТРЕЗАТЬ
ВІДРІЗАТИ
- OPEN HOLE
OFFNEN
FAIRE UN TROU
FORO APERTO
AVAA REIKA
ÖPPNÁ HALET
СДЕЛАТЬ ОТВЕРСТИЕ
ЗРОБИТИ ОТВІР
- BEND
BITTE BIEGEN
PLIER S'IL VOUS PLAÎT
PIEGARE
TAITA
ВОСКА
ВИГНУТЬ
ВИГНУТИ
- SCRATCHBUILD
AM MEISTEN ZU MACHEN
FAIRE LE PLUS
RENDITI
TEE ITSE
GÖR DIG SJÄLV
СДЕЛАТЬ САМОМУ
ЗРОБИТИ САМОМУ

INSTRUCTIONS | СХЕМИ СБОРОК

1

! Title inside
• Надписью внутри

Bj2 Bj3 Bj4 Bj1

Bj7 Bj5

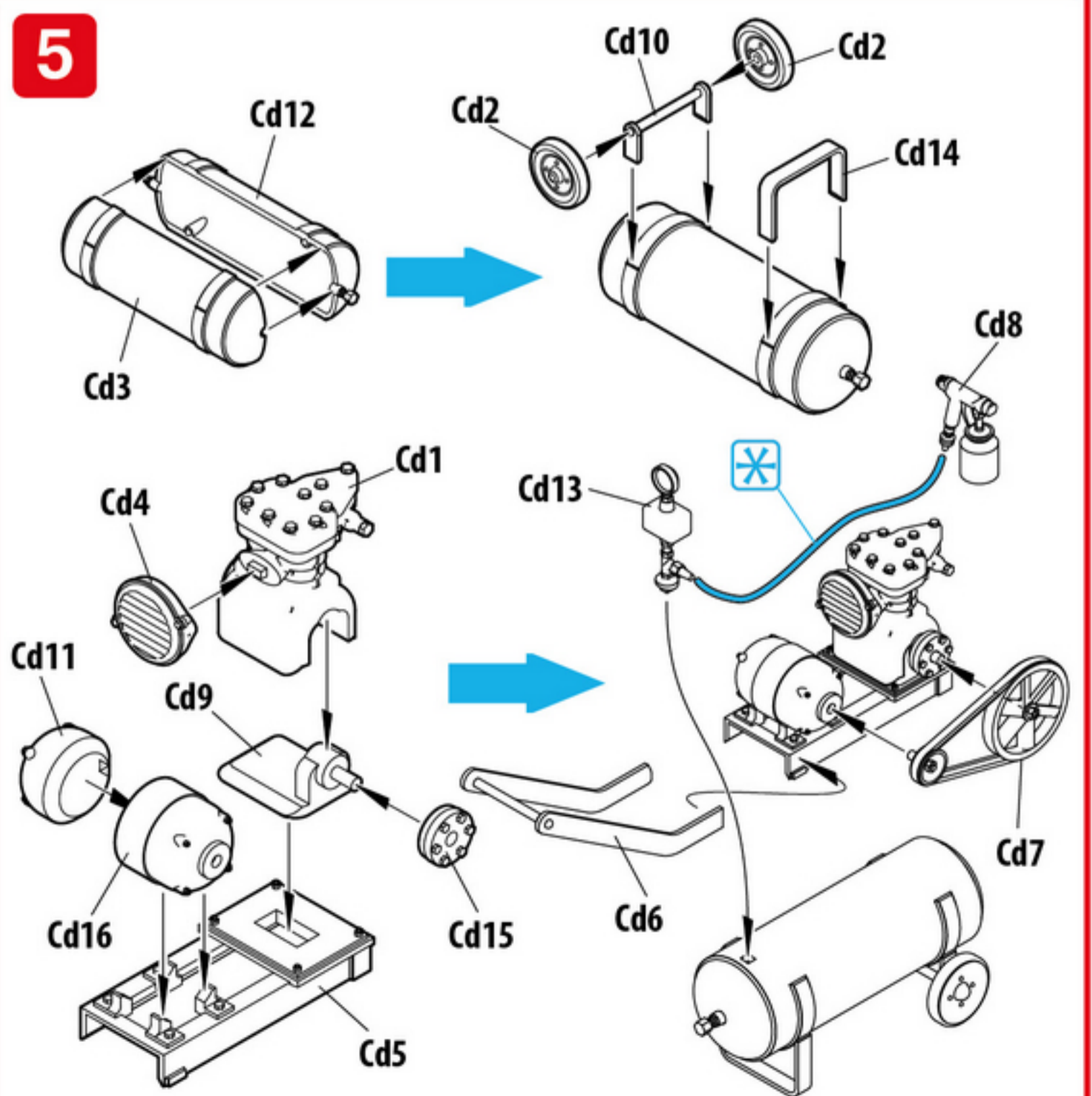
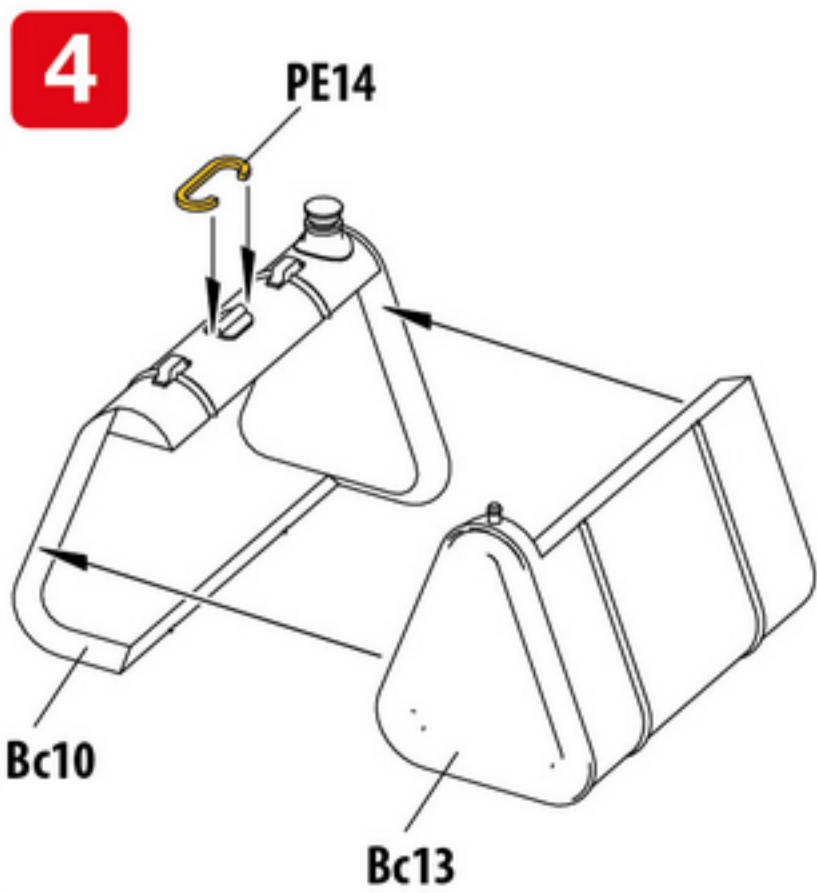
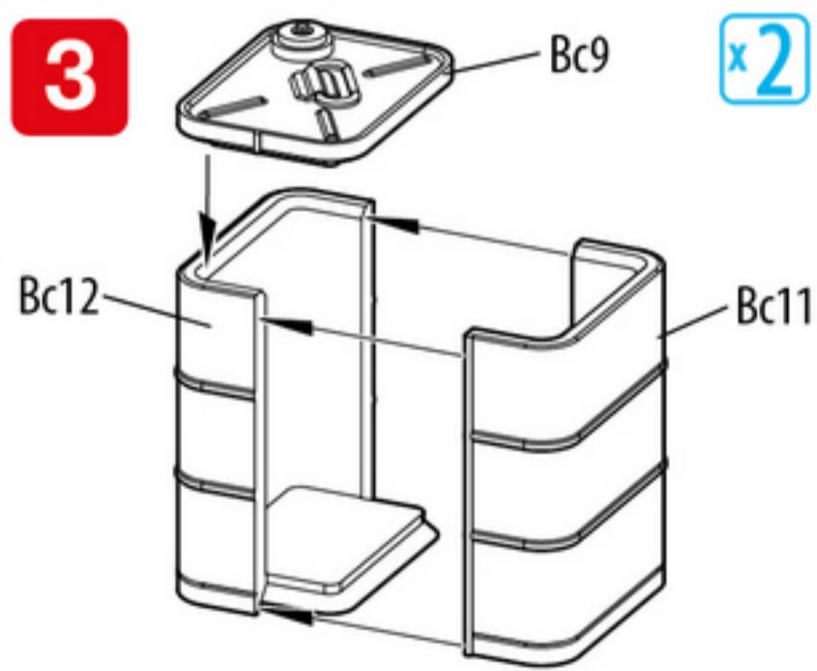
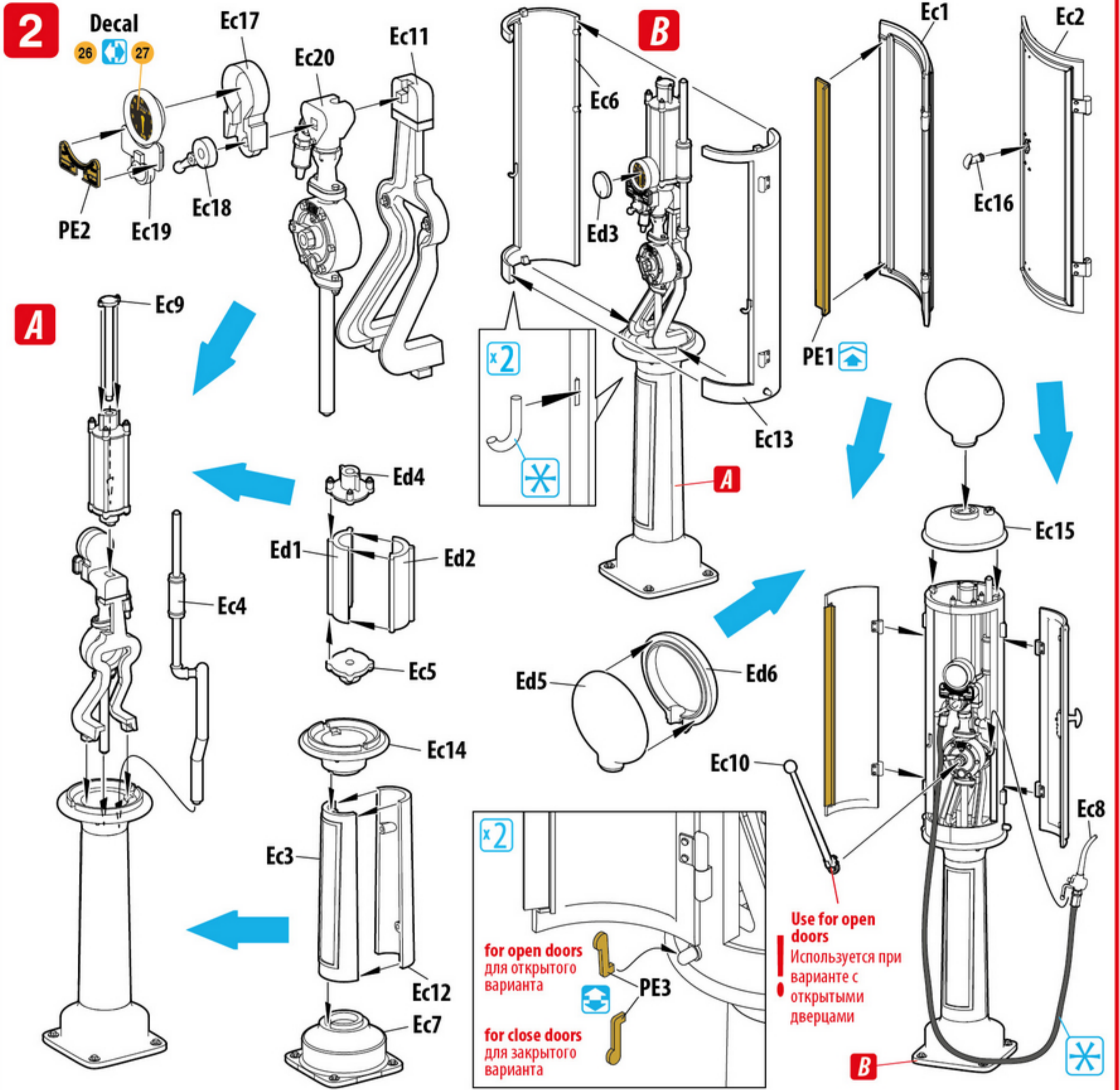
Bg4

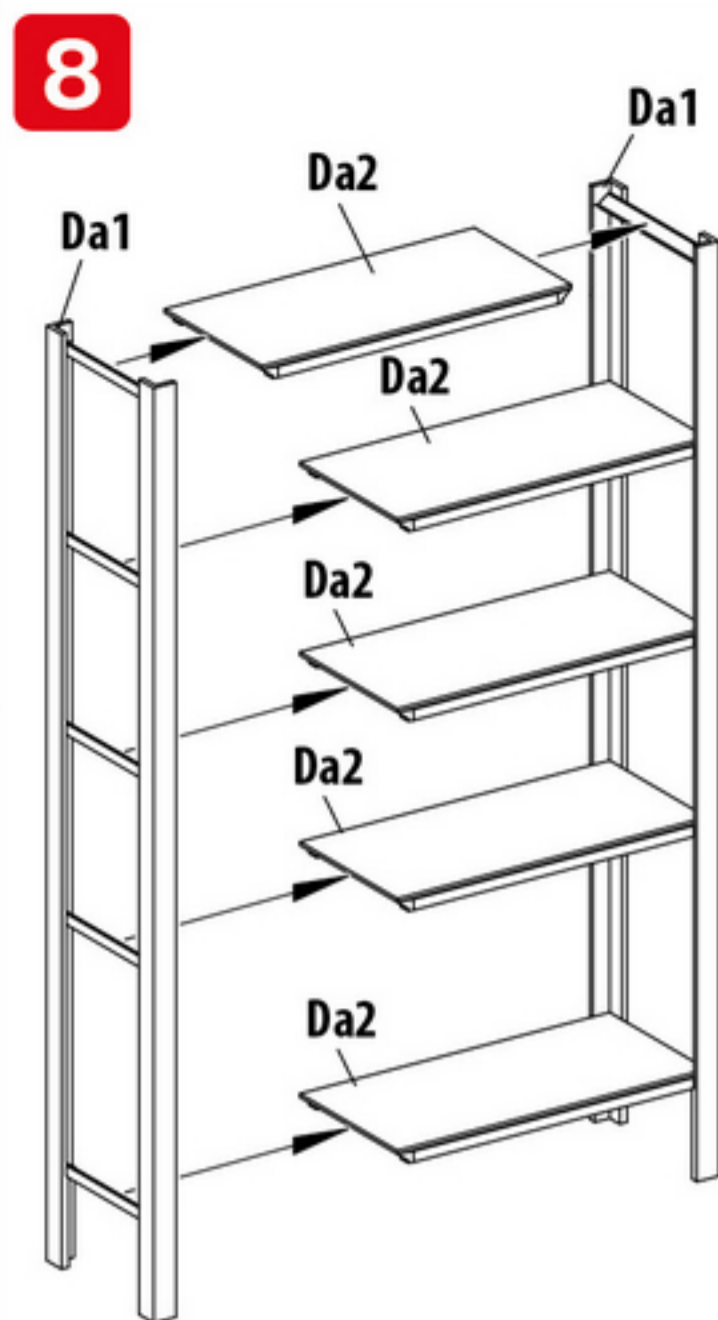
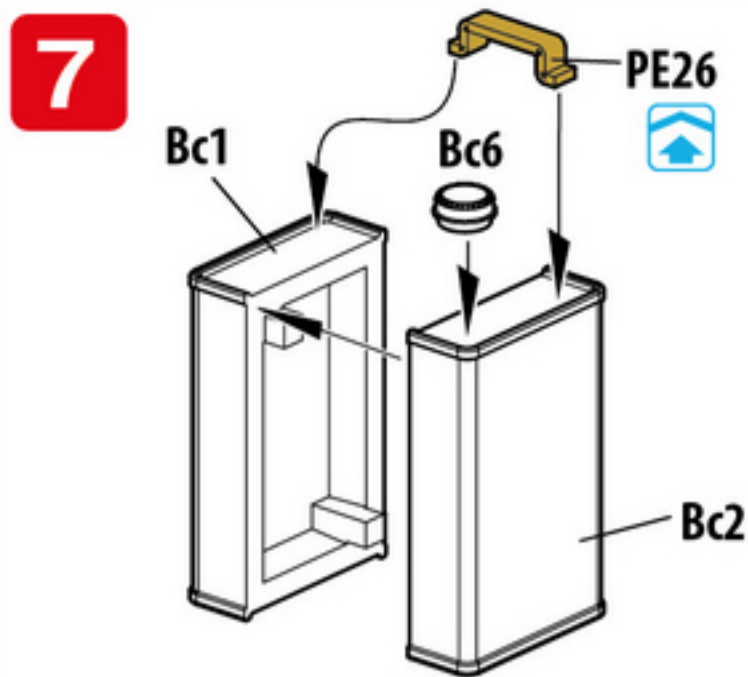
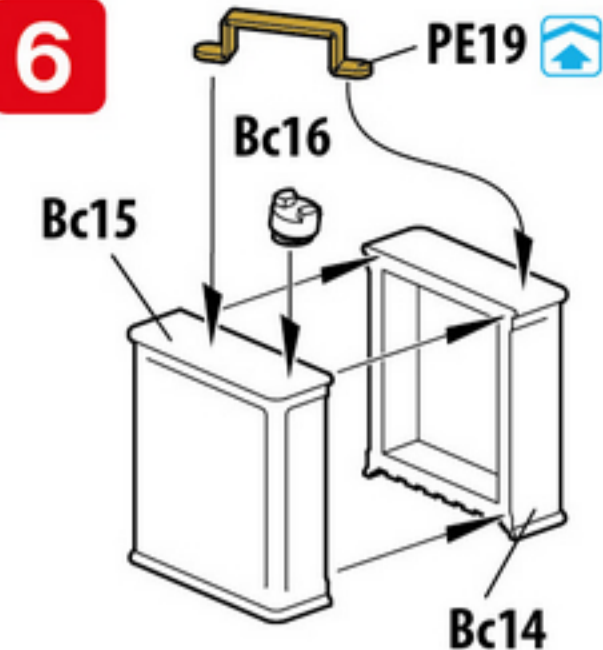
Cut the necessary length
Отрезать необходимую длину

Bg3 x4
A
0,5 mm

Bj1 Bj2 Bj3 Bj4

! Title inside
• Надписью внутри





POSTERS & SIGNS | ПЛАКАТЫ И УКАЗАТЕЛИ



SHELL



PAINTING GUIDE | ОКРАСКА





DEUTSCHES BENZIN



COLORS CHART | ТАБЛИЦА КРАСОК

№	Color/Цвет	Vallejo	Mr. Color	Life Color	Tamiya	AK	Mission Models	Hataka	Название цвета	Color name
01		70.953	004	UA-140	XF-03	RC-007	MMP-041	066	Желтый	Yellow
02		70.957	003	LC-006	XF-07	RC-006	MMP-003	103	Красный	Red
03		70.950	033	LC-002	XF-01	RC-001	MMP-047	041	Черный	Black
04		70.862	137	UA-733	Xf 85	AK-720	MMP-040	224	Резина	Tire Black
05		70.997	090	LC-074	XF-16	RC-020	MMM-008	139	Алюминий	Aluminium
06		70.951	062	LC-001	XF-02	RC-004	MMP-001	043	Белый	White
07		70.990	011	LC-018	XF-20	RC-052	MMP-072	191	Светло-серый	Light Grey
08		70.894	136	UA-059	Xf 67	RC 047	MMP-009	021	Зеленый	Green
09		71.818	029	LC-016	XF-64	RC-067	MMP-012	131	Красно-коричневый	Red Braun
10		70.850	038	UA-219	XF-62	RC-023	MMP-025	064	Оливково-зеленый	Olive Green
11		70.899	080	LC-010	XF-17	RC-036	MMP-065	521	Темно-синий	Dark Blue
12		70.995	032	UA-030	XF 22	RC 057	MMP-074	070	Темно-серый	Dark Grey
13		70.841	005	LC-010	XF-17	RC-036	MMP-065	255	Ярко-синий	Blue