

F/A-18A/C HORNET™ 'BLUE ANGELS 2010'



09930 1:48 F/A-18A/C ホーネット“ブルーエンジェルス 2010”

F/A-18A/Cホーネットは、アメリカ海軍のF-14トムキャットの補佐及びF-4、A-7の後継機として開発された戦闘攻撃機です。原型は国際戦闘機として計画されたP-530コブラで、その後空軍の軽量戦闘機の採用案にYF-17として提案されましたが、ライバルのF-16に敗れてしまいました。しかしこの頃海軍では、F-14の価格が高騰し思うように調達できなかつたため、F-14を補佐し、攻撃能力を持つ軽量戦闘攻撃機を求めていました、これに採用されたのが、YF-17を改良し開発されたF/A-18ホーネットでした。当初より戦闘攻撃機として開発されたため、地上攻撃機用の各種爆弾や、対艦攻撃用のハーブーンミサイル等、多様な兵装が可能です。また、攻撃終了後は直ちに対空戦闘機として運用するため、空対空ミサイルとバルカン砲を搭載して

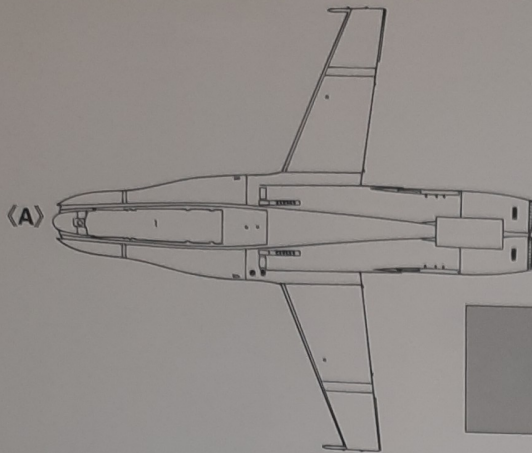
います。F-18は単座のA型、複座のB型、電子機器を強化した単座のC型、夜間攻撃能力を大幅に向上させた複座のD型があり、アメリカ海軍、海兵隊をはじめオーストラリア、カナダ等諸外国でも多く使用されています。

〈データ〉乗員：1名、全幅：11.43m、全長：17.07m、全高：4.66m、最大離陸重量：22,317kg、エンジン：GE F404-GE-400 x2、推力：4,990kg（アフターバーナー使用時7,983kg）、最大速度：マッハ1.8/11,000m、固定武装：M61A1 20mmバルカン砲 x1、初飛行：1978.11.18（F-18全規模開発型）

The F/A-18A/C Hornet fighter/attack plane was designed for the United States Navy to assist the F-14 Tomcat in its air superiority fighter mission as well as a new generation replacement for the F-4 and A-7. The Hornet's evolution has its roots in the P-530 Cobra, a fighter design aimed at overseas sales, and later, the YF-17 prototype, which eventually lost out to its rival, the F-16, in the Air Force's search for a new light fighter design. At the time, however, the Navy was beginning to raise concerns about the high cost of the F-14, and there were calls for a more reasonably priced light fighter/attack plane design that could support the F-14 in its fighter role while possessing excellent attack capabilities. Modifications to the YF-17 saw its rebirth as the F/A-18 Hornet. For its attack role, it was fitted out with capabilities for carrying a wide variety of ground and anti-shipping ordnance, including the sophisticated Harpoon anti-shipping missile. As the Hornet was designed to perform an air superiority fighter role as

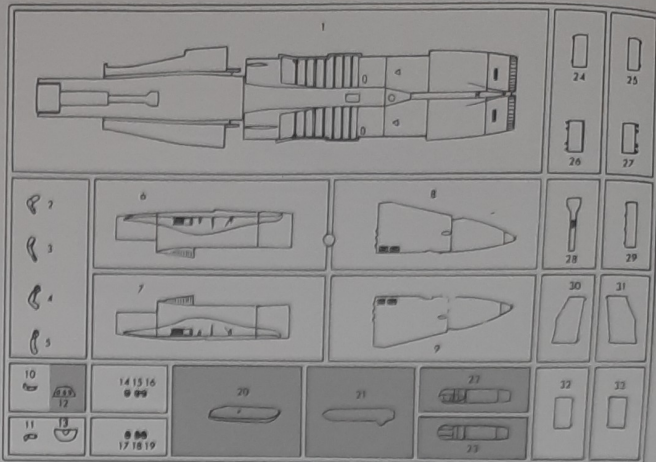
soon as it has released its attack ordnance, it was fitted with air-to-air missile capability as well as a Vulcan cannon. F-18 variants include: the single-seater "A" model, the tandem-seater "B" model, the improvement electronics single-seater "C" model, and the upgraded night attack capability tandem-seater "D" model. In addition to its use by the United States Navy and Marine Corps, the Hornet is also employed by the air forces of Australia, Canada, and many other countries.

(Data) Crew: one; wingspan: 11.43m; length: 17.07m; height: 4.66m; maximum take-off weight: 22,317kg; engine: GE F404-GE-400x2, producing thrust of 4,990kg (7,983kg on afterburner); maximum speed: Mach 1.8 (at 11,000m); fixed armament: M61A1 20mm Vulcan cannon x 1; maiden flight: November 18, 1978 (F-18 production model).

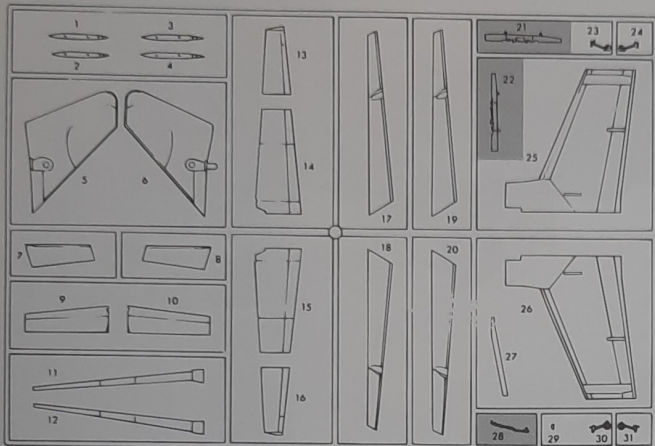


この部品は使用しません。
Parts not for use.
Teile werden nicht verwendet.
Pièces à ne pas utiliser.
Parti non per uso.
Partes para no usar.
不需要使用的部件

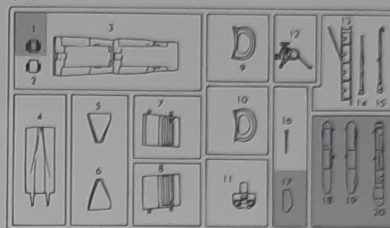
(B)



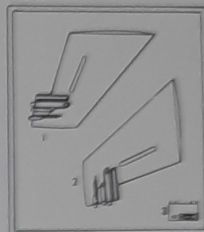
(C)



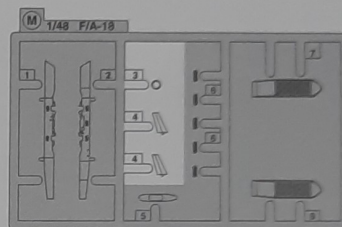
(D)



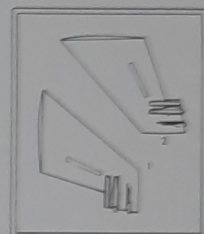
(F)



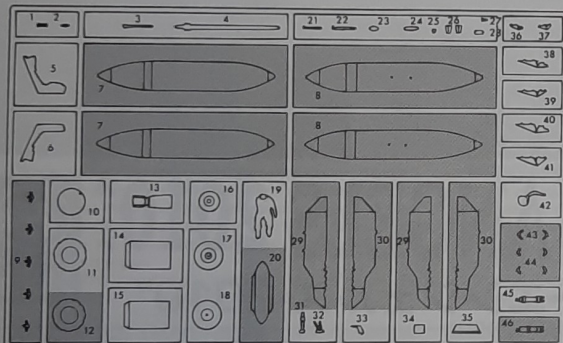
(M)



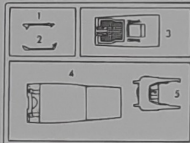
(E)



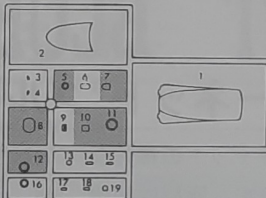
(K)x2



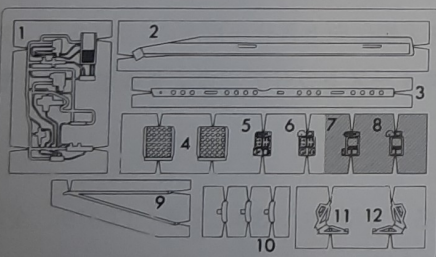
(G)



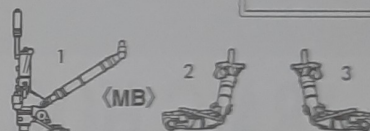
(L)



(MA)



●部品請求をなさる方は、あなたの氏名、住所、郵便番号、電話番号を1字づつはっきり書いて、右のカードと共に申し込みください。
●「部品請求カード」1枚につき1キット分のパーツの請求を受けることができます。
※ハセガワはご本人の同意がある場合を除き、個人情報第3者に開示することはありません。
●右記の価格は予告なく変更する場合もありますのでご了承ください。



For Japanese use only.

— 部品請求カード —

09930 1:48 F/A-18C ナットブローイング機 2010

部品を紛失したり、破損された方は、このカードの必要部品を○でかみ代金を現金書留または郵便小為替で当社サービス係までお申しください。

A 部品.....700円 K 部品 (1枚分) ---800円
B 部品.....900円 L 部品.....500円
C 部品.....800円 M 部品.....800円
D 部品.....700円 MA 部品 (エッチング) ---600円
E 部品.....600円 MB 部品 (面・型) ---1100円
F 部品.....600円 デカール.....1500円
G 部品.....600円

1011

ART No. 09930

このキットには接着剤は入っていないので別にお求めください。

塗料指定の 1 は GSI クレオス・Mr. カラー、H 1 は水性ホビーカラーの番号です。

H 1 in painting indication is the number of GSI Creos Aqueous Hobby Color, while 1 is that of Mr. Color. Glue is not included in this kit.

H 1 bei Bemalungshinweisen ist die Nummer der Aqueous - Hobby - Color von GSI Creos, während 1 den Ton der Farbserie Mr. Color anzeigt. Im Bausatz ist kein Klebstoff enthalten.

Sur le guide de peinture, H 1 correspond au numéro de couleur GSI Creos AQUEOUS HOBBY COLOR, alors que 1 correspond à Mr. COLOR. La colle n'est pas fournie dans ce kit.

H 1 nella indicazione della pittura è il numero della GSI Creos del colore ad acqua per Hobby, mentre 1 è quello di Mr. Color. La colla non è inclusa nella scatola di montaggio.

H 1 en indicaciones de pintado. Este es el número de GSI Creos Aqueous Hobby Color, mientras 1 es el de Mr. Color. El pegamento no está incluido en el kit.

H 1 這個着色指示是代表 GSI Creos 出品水性模型漆的編號，而 1 則代表 GSI Creos 出品的樹脂系模型漆的編號，這份套件並沒有包括膠水。

1	H 1	ホワイト (白)	WHITE
2	H 2	ブラック (黒)	BLACK
8	H 8	シルバー (銀)	SILVER
28	H 18	黒鉄色	STEEL
33	H 12	つや消しブラック	FLAT BLACK
47	H 90	クリアーレッド	CLEAR RED
50	H 93	クリアーブルー	CLEAR BLUE
51	H 44	肌色 (フレッシュ)	FLESH
54	H 80	カーキグリーン	KHAKI GREEN
55	H 81	カーキ	KHAKI
61	H 76	焼鉄色	BURNT IRON
92		セミグロスブラック	SEMI GROSS BLACK
137	H 77	タイヤブラック	TIRE BLACK
138	H 94	クリアーグリーン	CLEAR GREEN
308		グレー-FS36375	GRAY FS36375
317		グレー-FS36231	GRAY FS36231
328		ブルー-FS15050	BLUE FS15050
329		イエロー-FS13538	YELLOW FS13538

切り取ってください。
REMOVE
ENTFERNEN
RETRIRER
SEPARARE
CORTAR
切去

★ デカールをはってください。
APPLY DECAL
HIEAR ABZIEHBILD
APPLIQUER DECALCOMANIE
APPLICARE DECALCOMANIE
PONER CALCOMANIA
貼上水印紙

穴をあけてください。
OPEN HOLE
ÖFFNEN
FAIRE UN TROU
FORO APERTO
HACER AGUJERO
鑽孔

✕2 2組つってください。
2 SETS NEEDED
WIRD DOPPELT BENÖTIGT
DEUX SETS NECESSAIRES
NECESSARIE 2 SERIE
SE NECESITAN DOS PIEZAS
同様の制作二組

⚠ 注意してください。
BE CAREFUL
HIER VORSICHT
FAIRE ATTENTION
USARE ATTENZIONE
TENER CUIDADO
小心留意

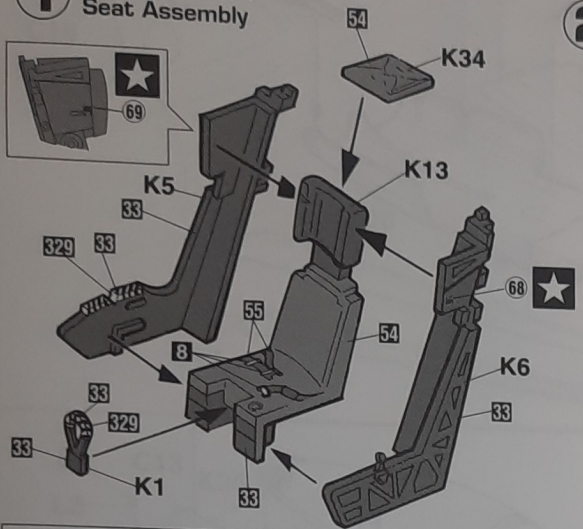
◆ 瞬間接着剤 金属用。
INSTANT GLUE FOR METAL
METALLKLEBER
COLLA A METAL INSTANTANEE
COLLA INSTANTANEA PER METALLI
UTILIZAR PEGAMENTO INSTANTANEO
瞬間接着剤 金属用

1 2 3 塗装図の番号です。
PAINTING SCHEME NUMBER
LACKIERSCHEMANUMMER
NUMEROS DE LA LISTE DE PEINTURES
NUMERO DELLO SCHEMA DI VERNICIATURA
這是塗裝圖的號碼

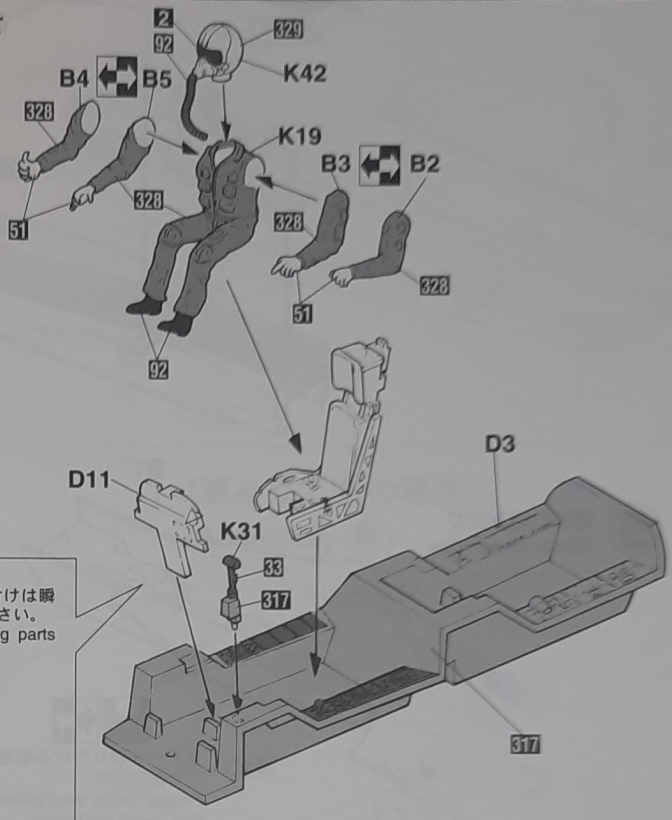
穴をうめてください。
FILL HOLE
SCHLIESSEN
BOUCHER LE TROU
FORO PIENO
EMPUJE EL AGUJERO
把孔填平

どちらかを選んでください。
OPTIONAL
NACH BELIEBEN
FACULTATIF
FACOLTATIVO
OPCIONAL
可以選擇採用

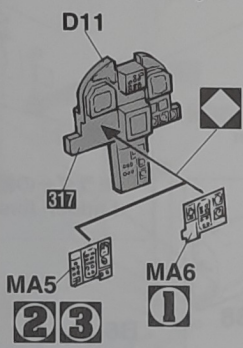
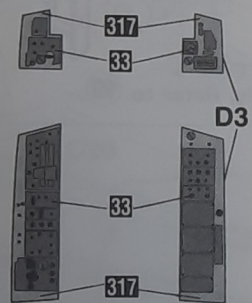
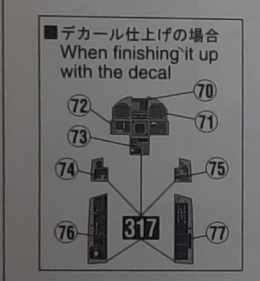
1 シートの組み立て
Seat Assembly



2 コックピットの組み立て
Cockpit Assembly

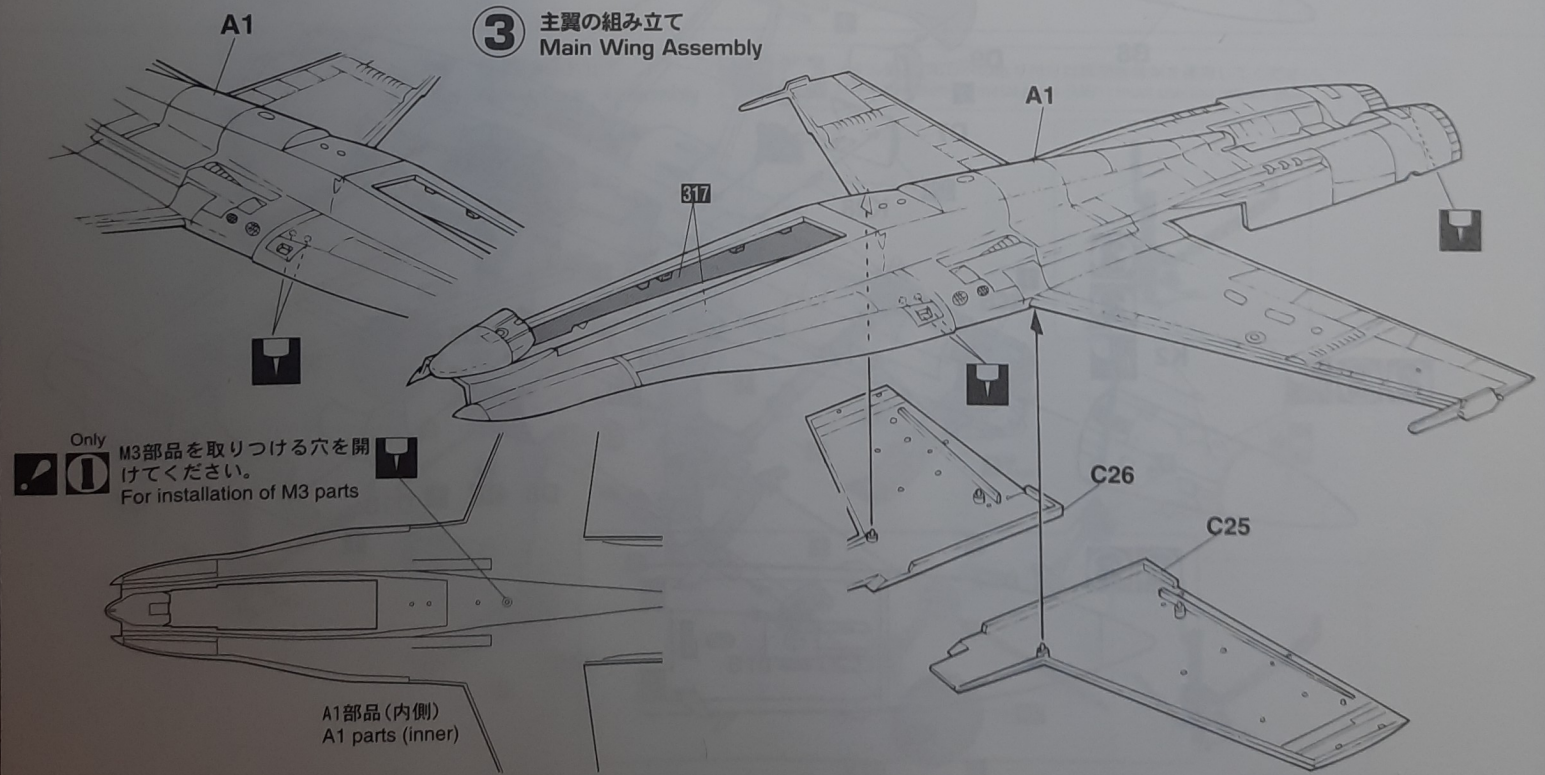


エッチング部品の取り付けは瞬間接着剤を使用してください。
Please install the etching parts with the instant glue.



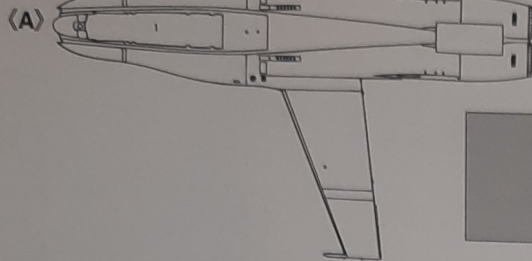
⚠ 塗装図 1 2 3 いずれの中から組み立てを選択してください。
Please choose either in painting charts 1, 2, and 3.

3 主翼の組み立て
Main Wing Assembly

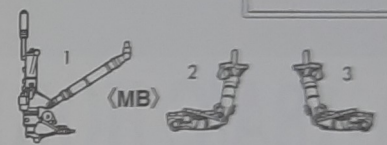
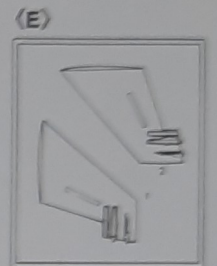
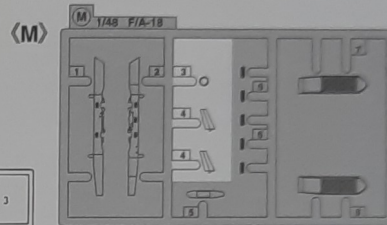
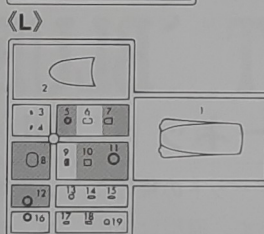
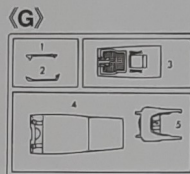
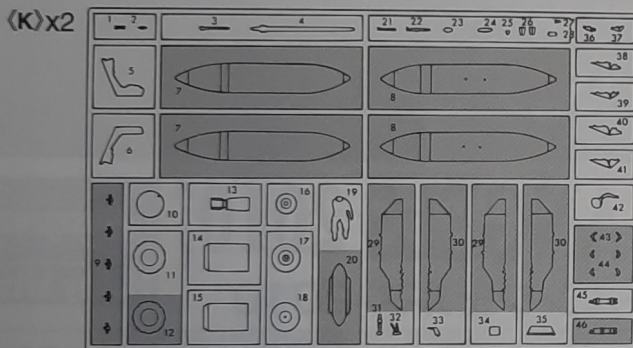
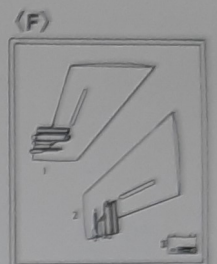
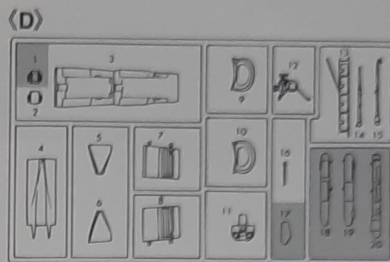
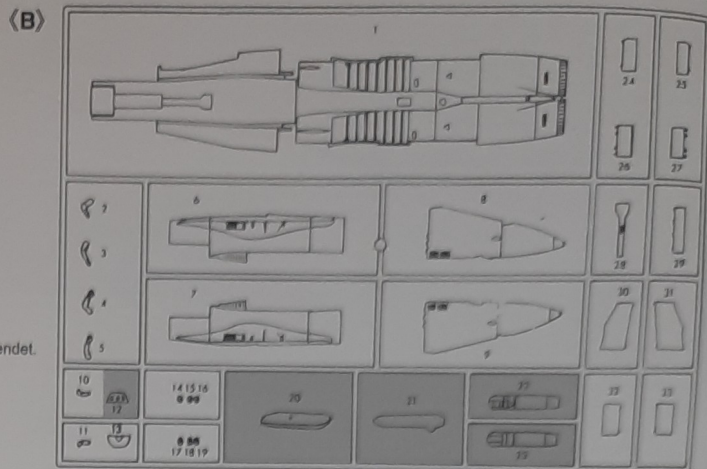
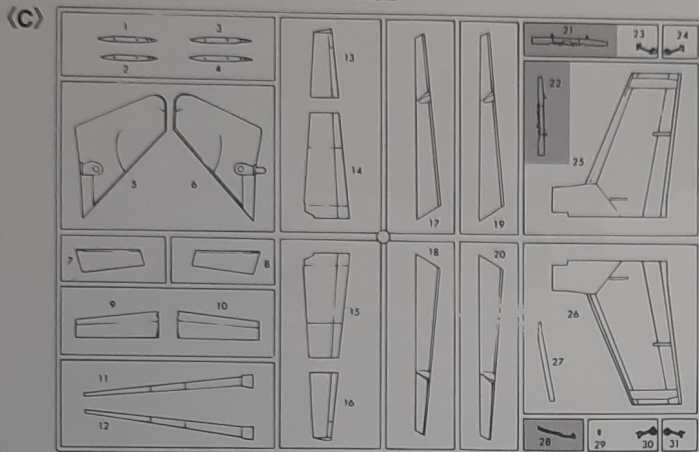


Only 1 M3部を取りつける穴を開けてください。
For installation of M3 parts

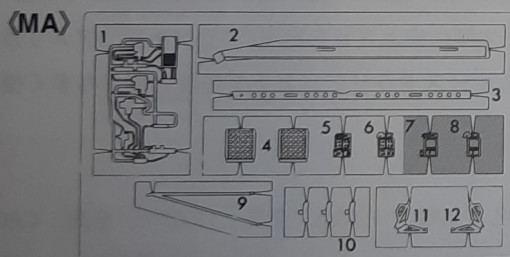
A1部品(内側)
A1 parts (inner)



の部品は使用しません。
Parts not for use.
Teile werden nicht verwendet.
Pièces à ne pas utiliser.
Parti non per uso.
Partes para no usar.
不需要使用的部件



For Japanese use only.



● 部品請求をなさる方は、あなたの氏名、住所、郵便番号、電話番号を1字づつはっきり書いて、右のカードと共に申し込みください。
● 「部品請求カード」1枚につき1キット分のパーツの請求を受けることができます。
※ハセガワはご本人の同意がある場合を除き、個人情報をご第三者に開示することはありません。
● 右記の価格は予告なく変更する場合もありますのでご了承ください。

— 部品請求カード —

09930 1:48 F/A-18C ホセガワ・エンジン

部品を紛失したり、破損された方は、このカードの必要部品を○でかきこみ代金を現金書留または郵便小為留で当社サービス係までお申ください。

A 部品.....700円	K 部品 (1枚分) ---800円
B 部品.....900円	L 部品.....500円
C 部品.....800円	M 部品.....800円
D 部品.....700円	MA 部品 (エンジン) ---600円
E 部品.....600円	MB 部品 (脚) ---1100円
F 部品.....600円	デカール.....1500円
G 部品.....600円	

1011 ART No. 09930

1	H1	ホワイト (白)	WHITE
2	H2	ブラック (黒)	BLACK
8	H8	シルバー (銀)	SILVER
28	H18	黒鉄色	STEEL
33	H12	つや消しブラック	FLAT BLACK
47	H90	クリアーレッド	CLEAR RED
50	H93	クリアーブルー	CLEAR BLUE
51	H44	肌色 (フレッシュ)	FLESH
54	H80	カーキグリーン	KHAKI GREEN
55	H81	カーキ	KHAKI
61	H76	焼鉄色	BURNT IRON
92		セミグロスブラック	SEMI GROSS BLACK
137	H77	タイヤブラック	TIRE BLACK
138	H94	クリアーグリーン	CLEAR GREEN
308		グレーFS36375	GRAY FS36375
317		グレーFS36231	GRAY FS36231
328		ブルーFS15050	BLUE FS15050
329		イエローFS13538	YELLOW FS13538

このキットには接着剤は入っていないので別にお求めください。

塗料指定の **1** は GSI クレオス・Mr. カラー、**H1** は水性ホビーカラーの番号です。

H1 in painting indication is the number of GSI Creos Aqueous Hobby Color, while **1** is that of Mr. Color. Glue is not included in this kit.

H1 bei Bemalungshinweisen ist die Nummer der Aqueous - Hobby - Color von GSI Creos, während **1** den Ton der Farbserie Mr. Color anzeigt. Im Bausatz ist kein Klebstoff enthalten.

Sur le guide de peinture, H1 correspond au numéro de couleur GSI Creos AQUEOUS HOBBY COLOR, alors que **1** correspond à Mr. COLOR. La colle n'est pas fournie dans ce kit.

H1 nella indicazione della pittura è il numero della GSI Creos del colore ad acqua per Hobby, mentre **1** è quello di Mr. Color. La colla non è inclusa nella scatola di montaggio.

H1 en indicaciones de pintado. Este es el número de GSI Creos Aqueous Hobby Color, mientras **1** es el de Mr. Color. El pegamento no está incluido en el kit.

H1 這個着色指示是代表 GSI Creos 出品水性模型漆的編號，而 **1** 則代表 GSI Creos 出品的樹脂系模型漆的編號，這份套件並沒有包括膠水。

切り取ってください。
REMOVED
ENTFERNEN
RETRIER
SEPARARE
CORTAR
切去

★ デカールをはってください。
APPLY DECAL
HIEAR ABZIEHBILD
APPLIQUER DECALCOMANIE
APPLICARE DECALCOMANIE
PONER CALCOMANIA
貼上水印紙

穴をあけてください。
OPEN HOLE
ÖFFNEN
FAIRE UN TROU
FORO APERTO
HACER AGUJERO
鑽孔

x2 2組つくってください。
2 SETS NEEDED
WIRD DOPELT BENÖTIGT
DEUX SETS NECESSAIRES
NECESSARIE 2 SERIE
SE NECESITAN DOS PIEZAS
同様の制作二組

注意してください。
BE CAREFUL
HIER VORSICHT
FAIRE ATTENTION
USARE ATTENZIONE
TENERE CUIDADO
小心留意

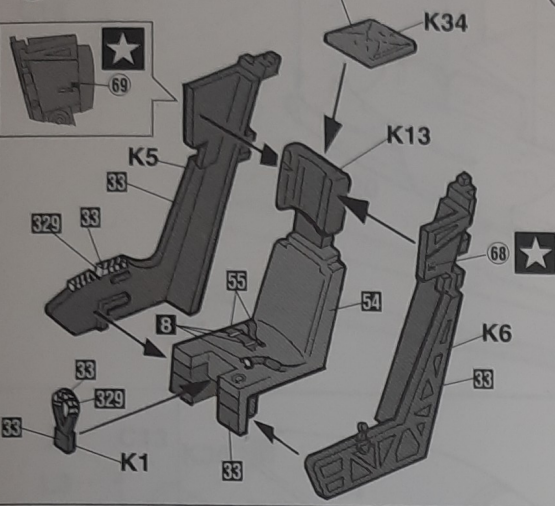
瞬間接着剤 金属用。
INSTANT GLUE FOR METAL
METALKLEBER
COLLA INSTANTANEA PER METALLI
UTILIZAR PEGAMENTO INSTANTANEO
瞬間接着剤、金属用

1 2 3
塗装図の番号です。
PAINTING SCHEME NUMBER
LACKIERSCHEMANUMMER
NUMEROS DE LA LISTE DE PEINTURES
NUMERO DELLO SCHEMA DI VERNICIATURA
這是塗装圖的號碼

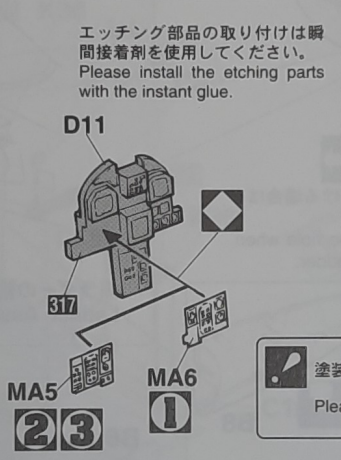
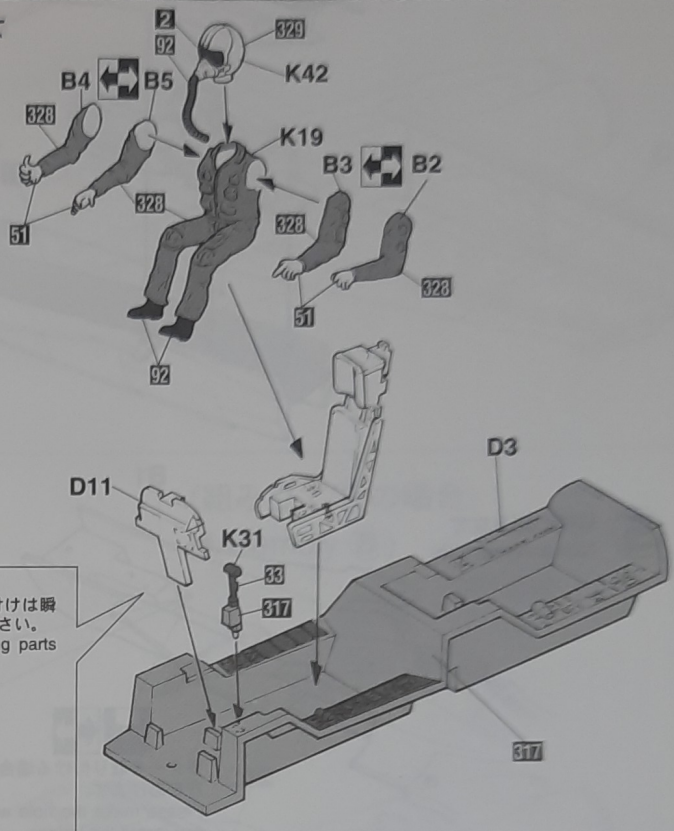
穴をうめてください。
FILL HOLE
SCHLIESSEN
BOUCHER LE TROU
FORO PIENO
EMPLUJE EL AGUJERO
把孔填平

どちらかを選んでください。
OPTIONAL
NACH BELIEBEN
FACULTATIV
FACOLTATIVO
OPCIONAL
可以選擇採用

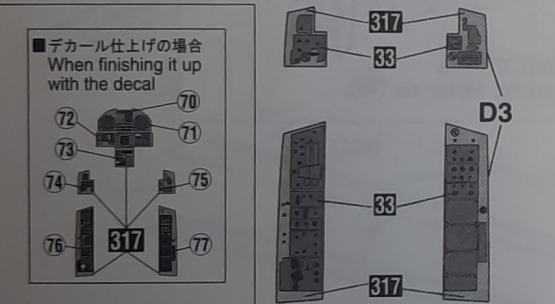
1 シートの組み立て
Seat Assembly



2 コックピットの組み立て
Cockpit Assembly

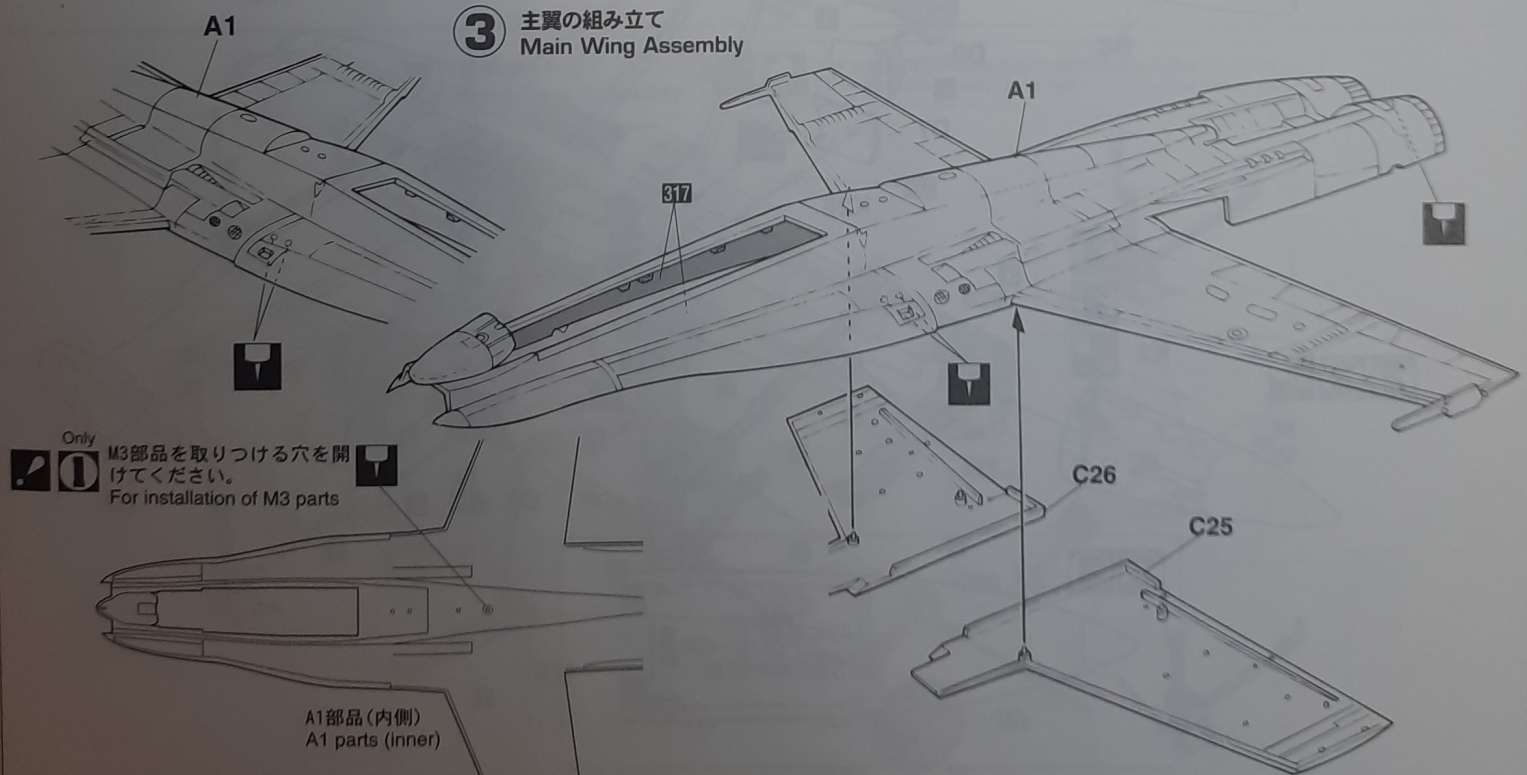


エッチング部品の取り付けは瞬間接着剤を使用してください。
Please install the etching parts with the instant glue.



塗装図 1 2 3 いずれかの中から組み立てを選択してください。
Please choose either in painting charts 1, 2 and 3

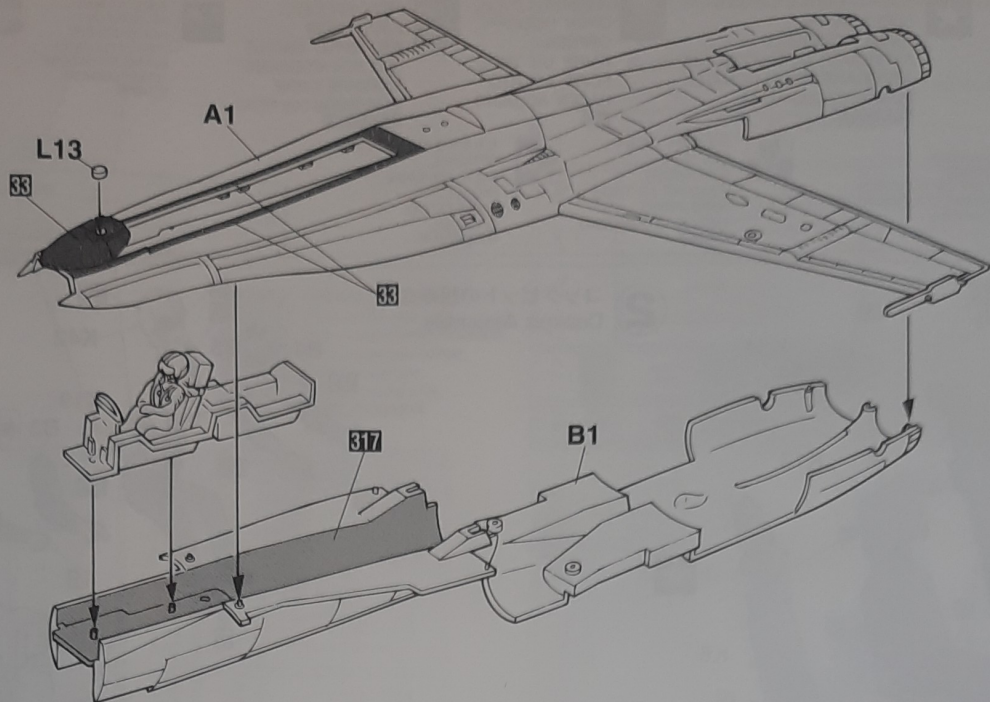
3 主翼の組み立て
Main Wing Assembly



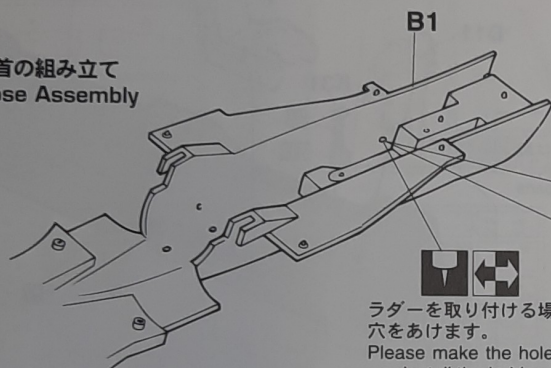
Only M3部品を取りつける穴を開けてください。
For installation of M3 parts

A1部品(内側)
A1 parts (Inner)

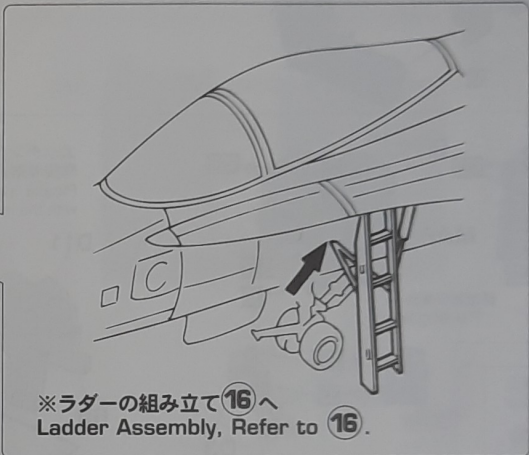
4 胴体の組み立て
Fuselage Assembly



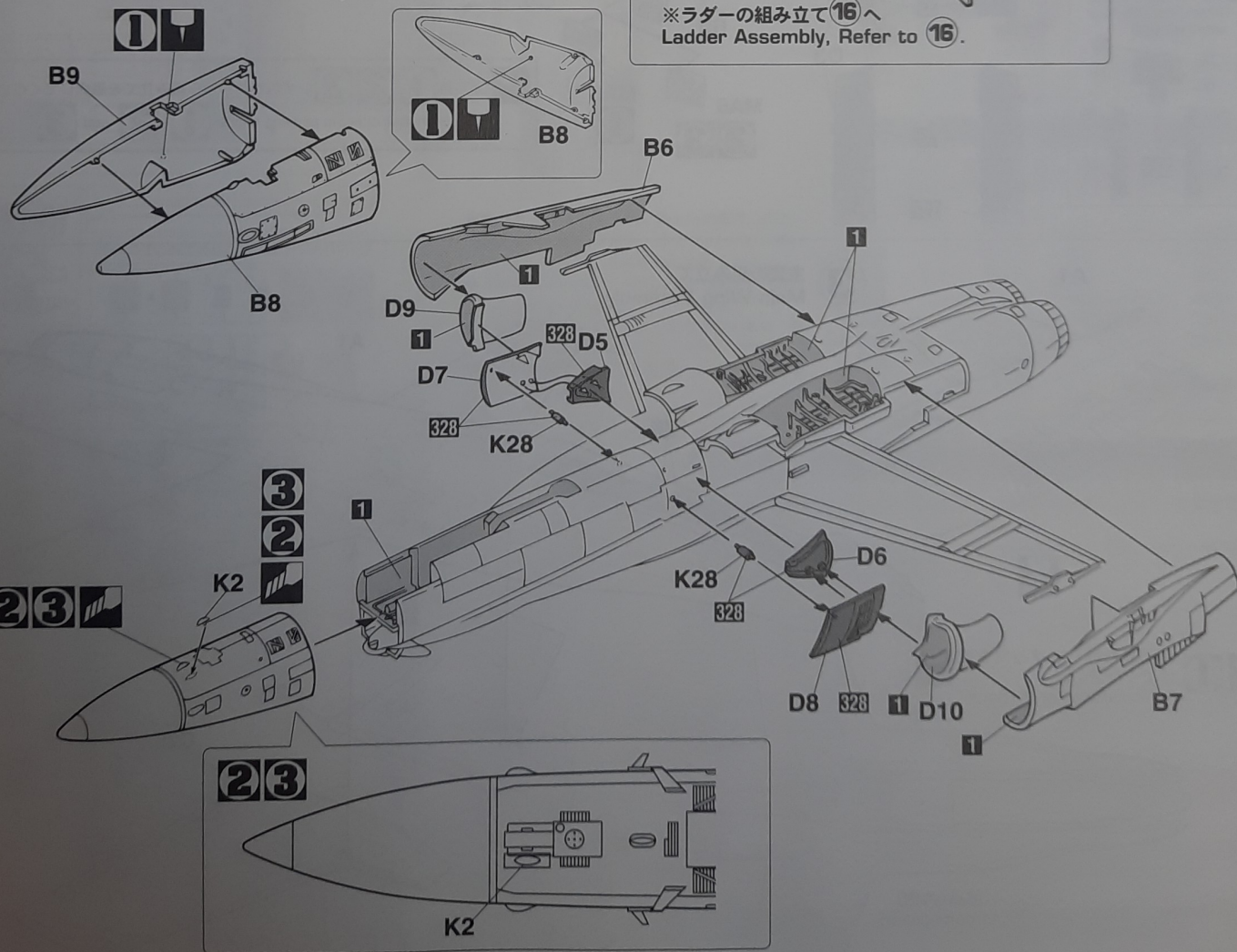
5 機首の組み立て
Nose Assembly



ラダーを取り付ける場合は
穴をあけます。
Please make the hole when
you install the ladder.

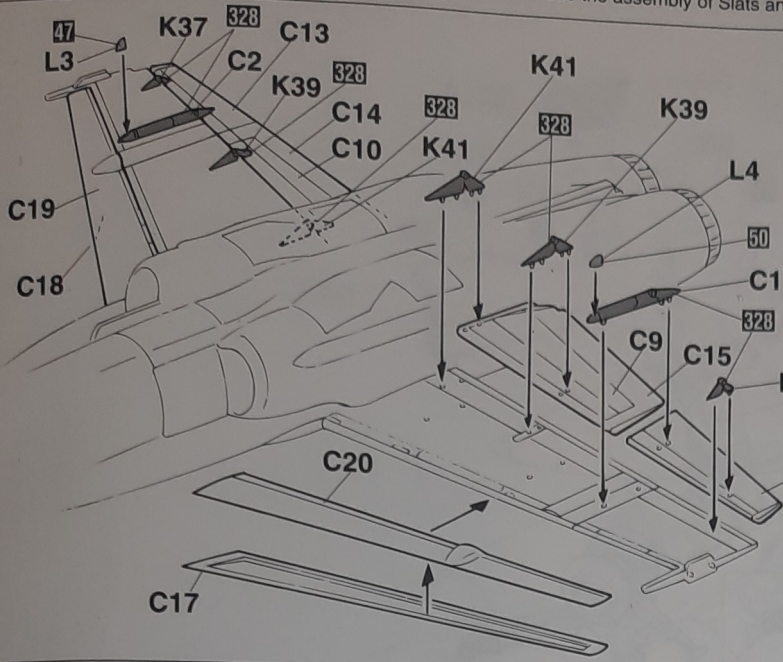


※ラダーの組み立て**16**へ
Ladder Assembly, Refer to **16**.



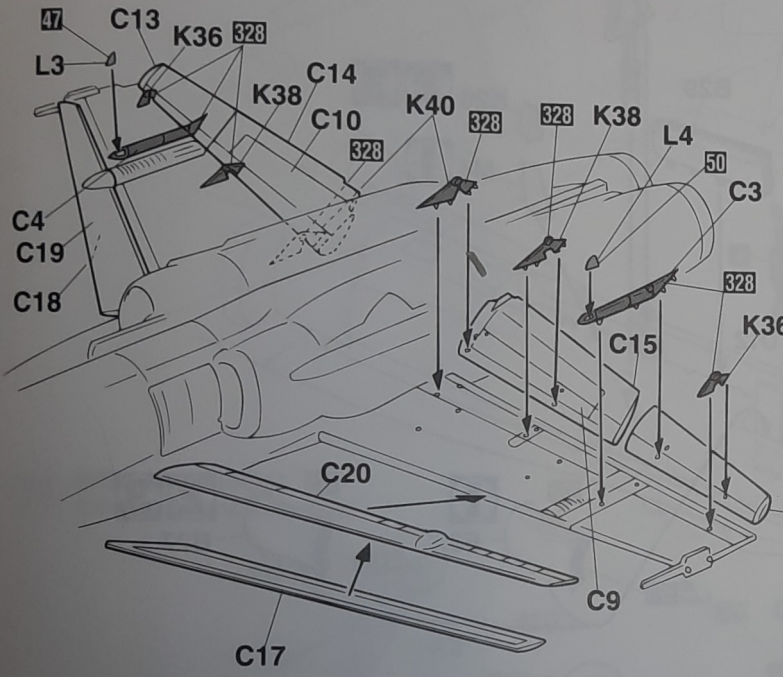
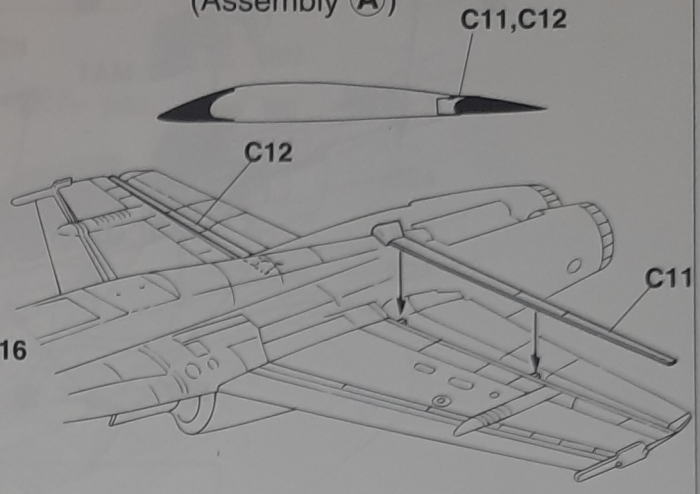
6 スラットとフラップの取り付け
Slats & Flaps Installation

スラット・フラップの状態を(A)と(B)の組み立てから選択してください。
Please choose the assembly of Slats and the flaps from A and B.



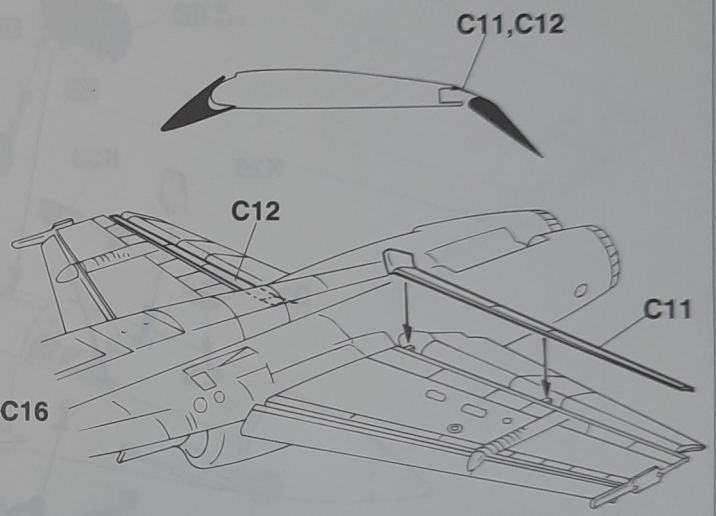
(組み立て(A)の場合)

(Assembly A)



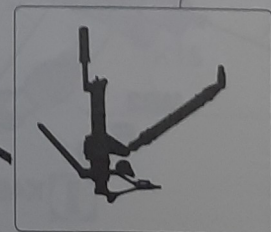
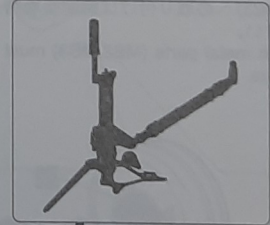
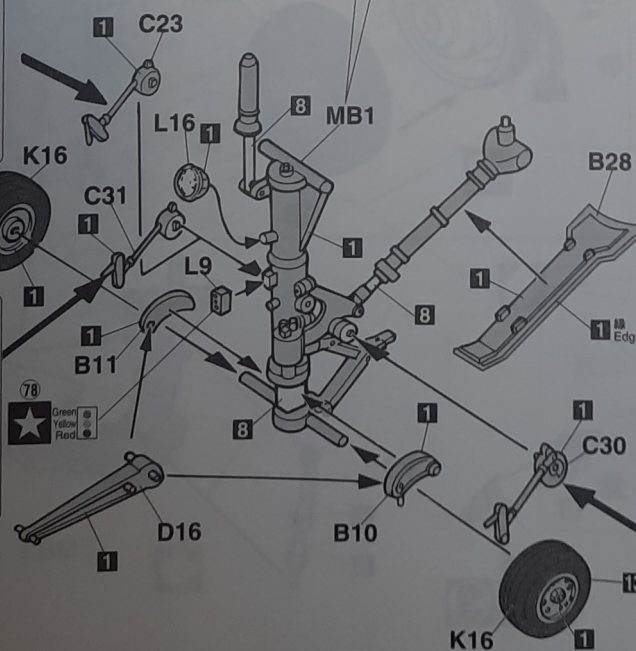
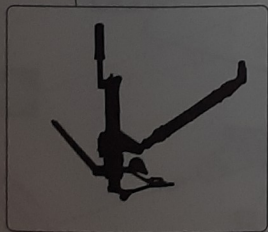
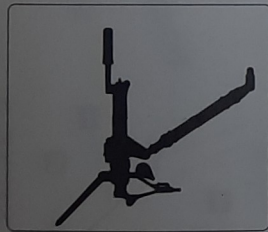
(組み立て(B)の場合)

(Assembly B)

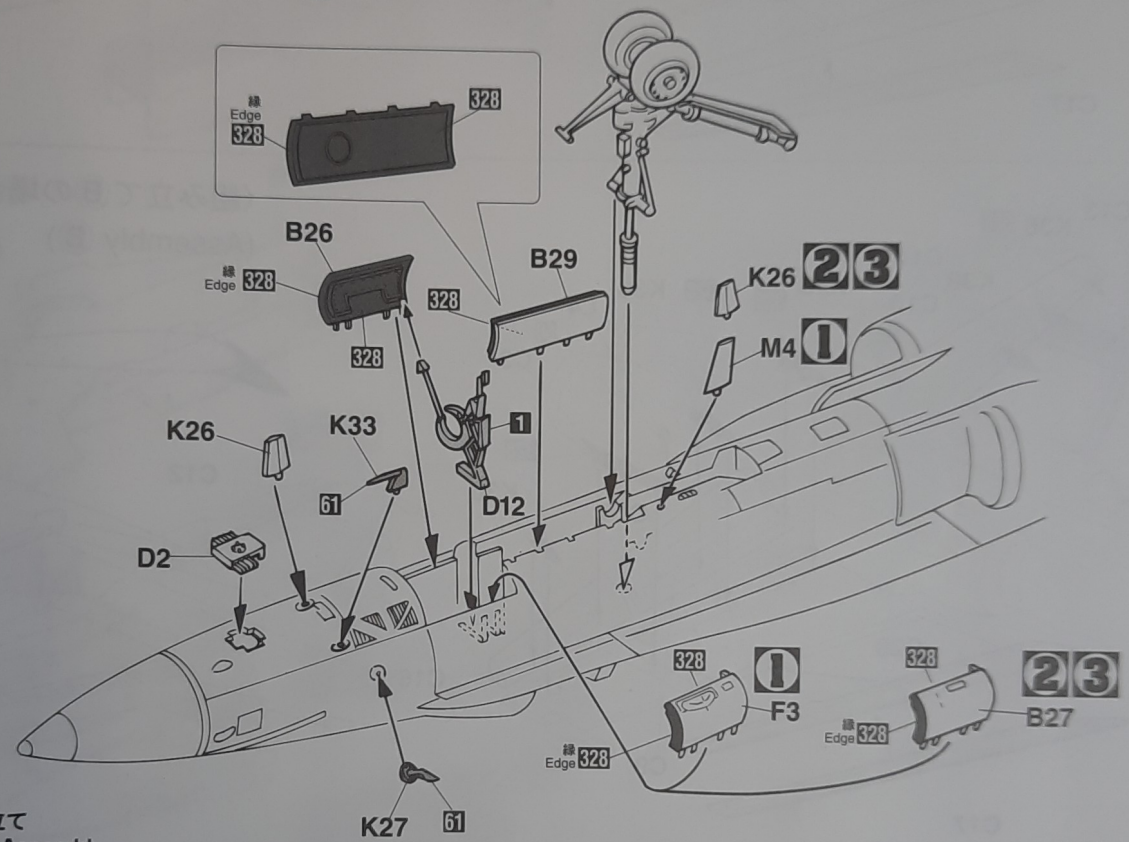
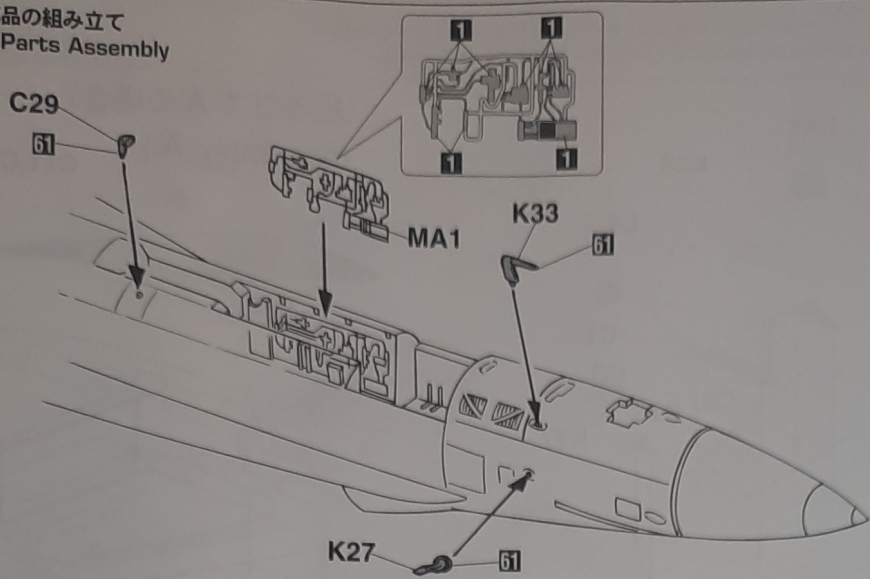


7 前脚の組み立て
Nose Gear Assembly

メタル部品 (MB1) への取り付けは瞬間接着剤を使用してください。
The installation on metal parts (MB1) must use the instant glue.



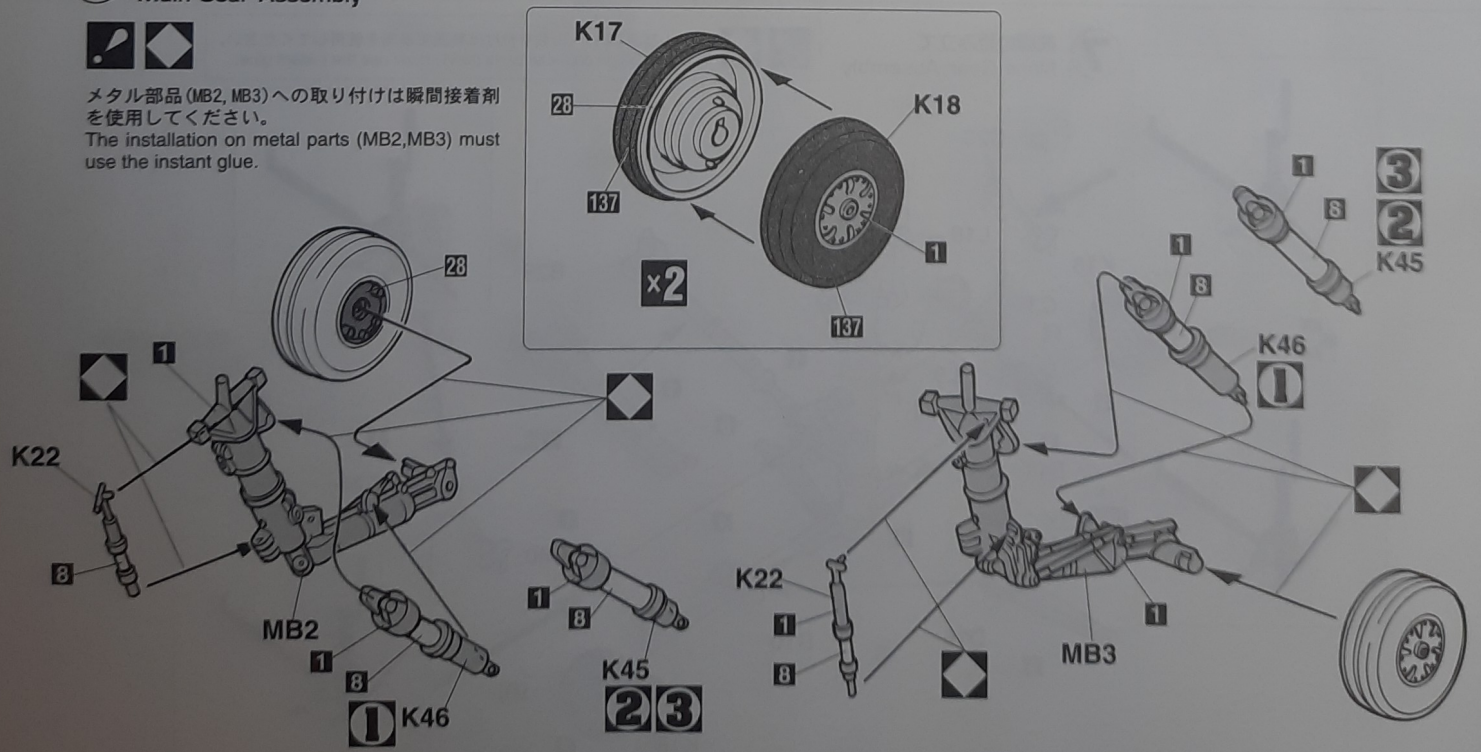
8 機首部品の組み立て
Nose Parts Assembly



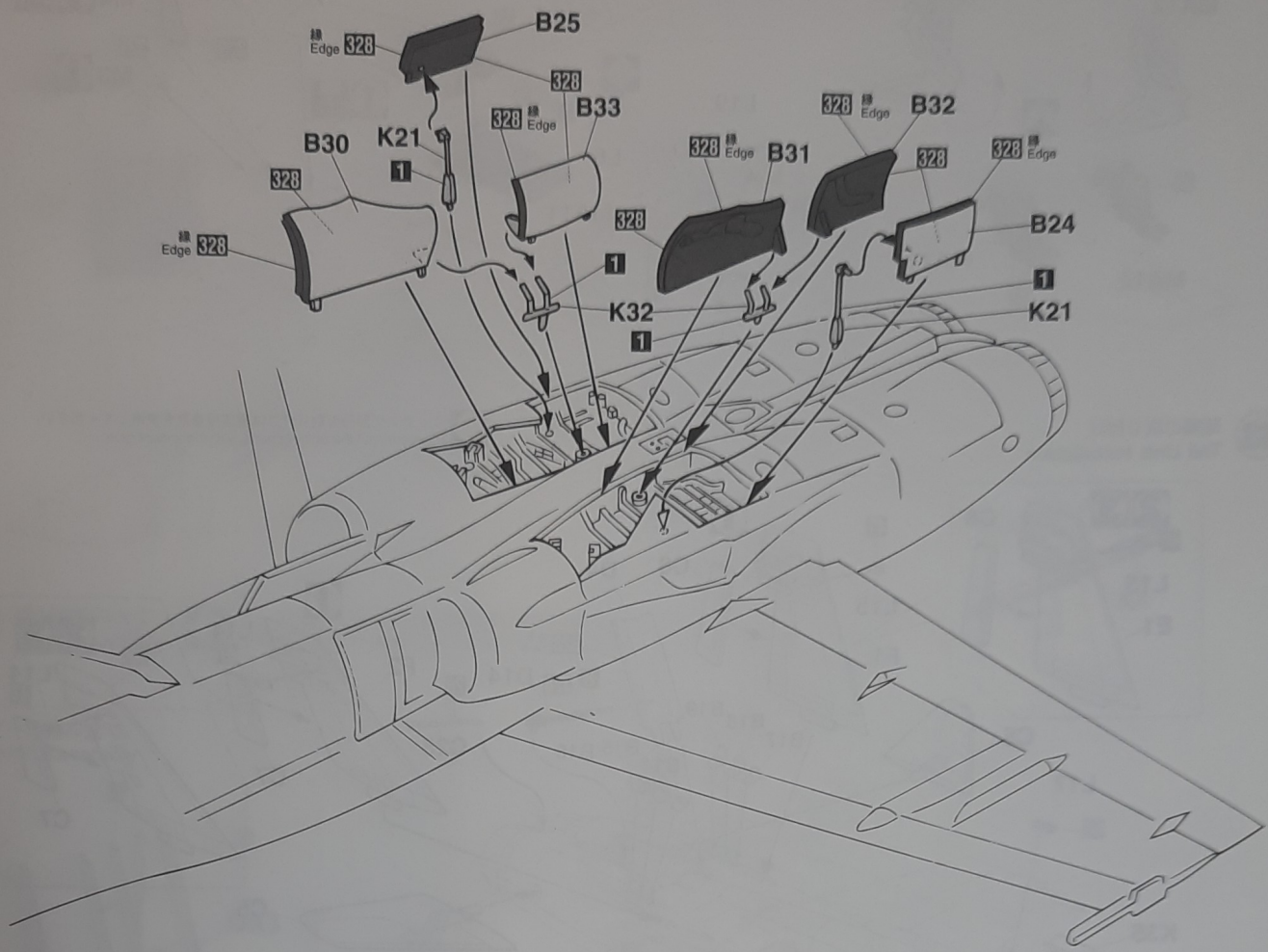
9 主脚の組み立て
Main Gear Assembly



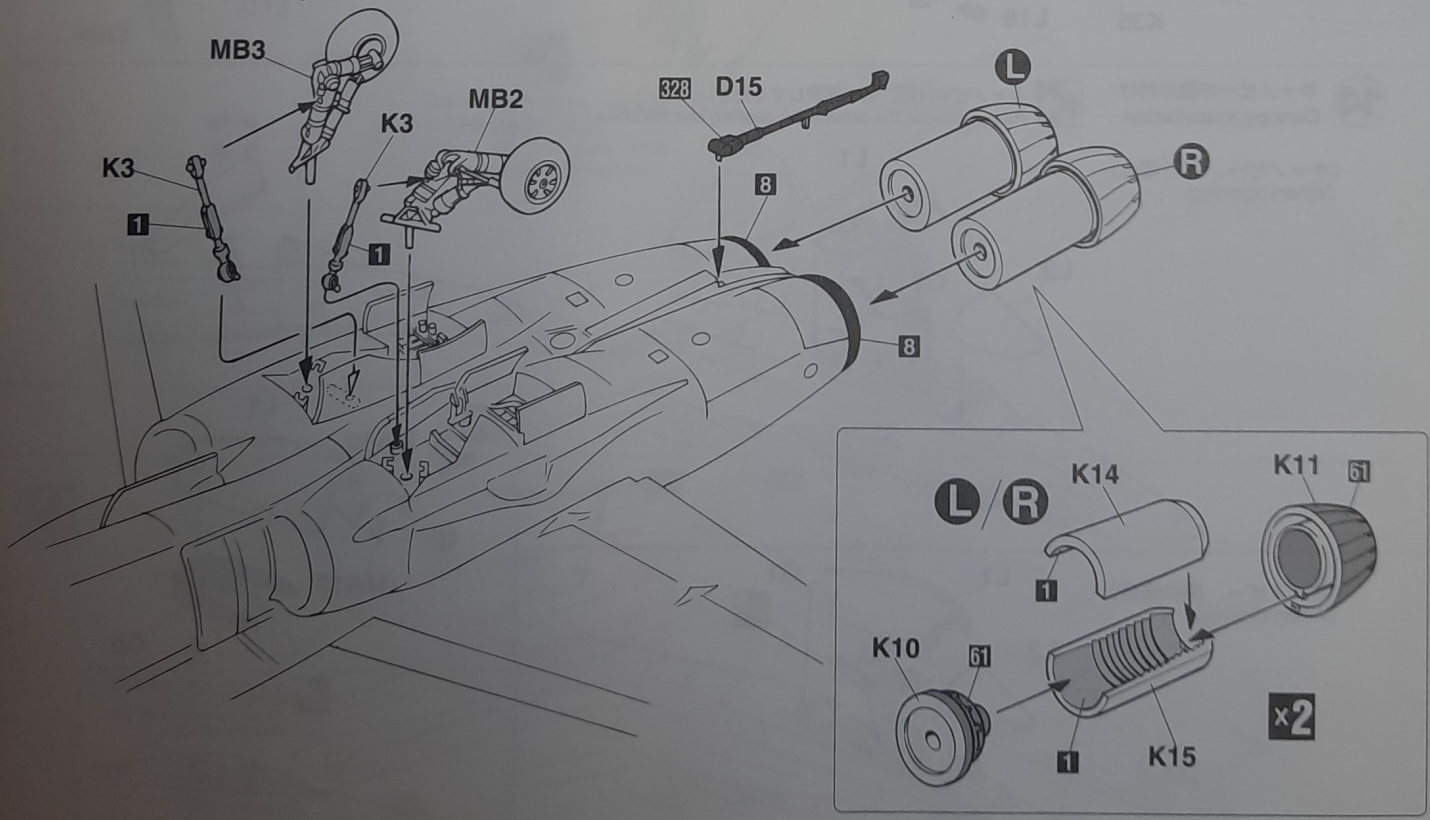
メタル部品 (MB2, MB3) への取り付けは瞬間接着剤を使用してください。
The installation on metal parts (MB2, MB3) must use the instant glue.



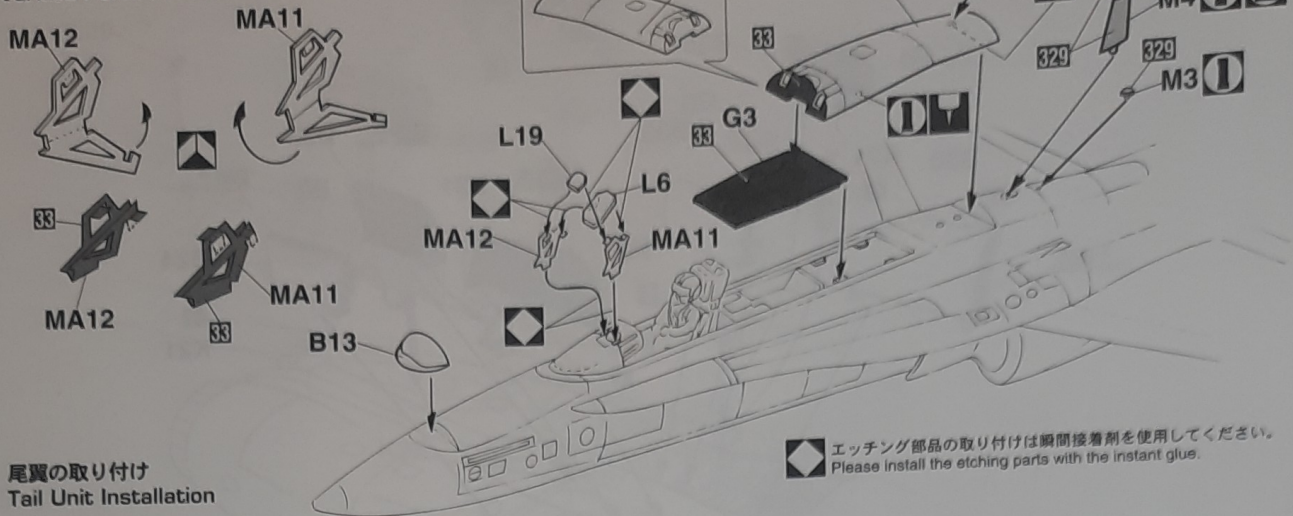
10 主脚カバーの取り付け
Main Gear Cover Installation



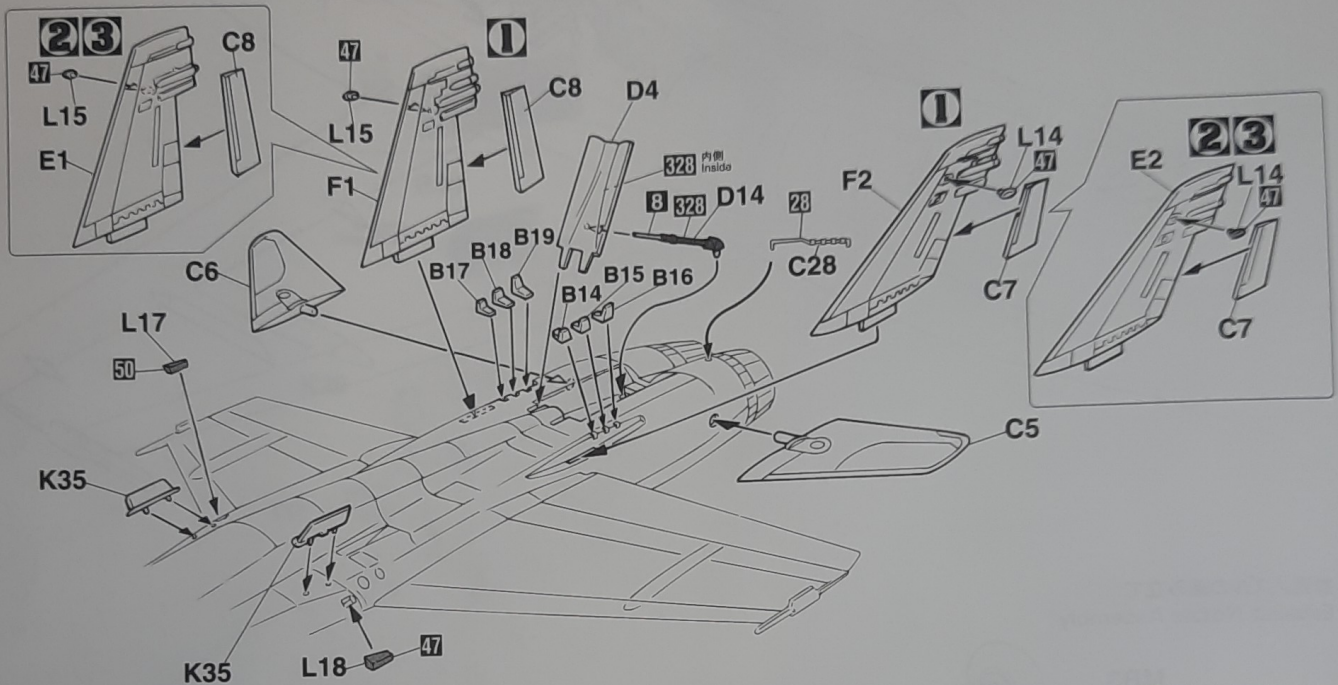
11 排気ノズルの組み立て
Exhaust Nozzle Assembly



12 各部分の取り付け
Various Parts Installation



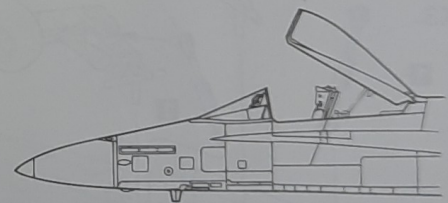
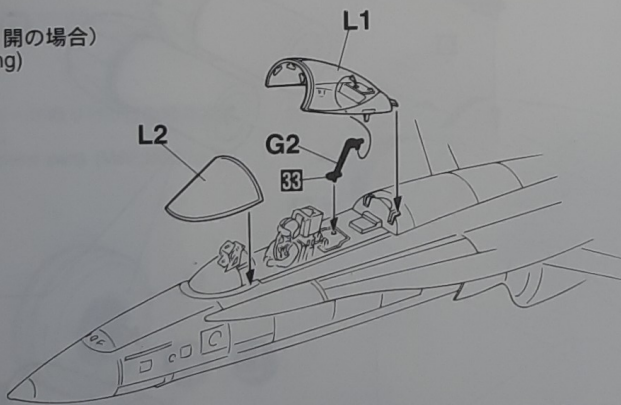
13 尾翼の取り付け
Tail Unit Installation



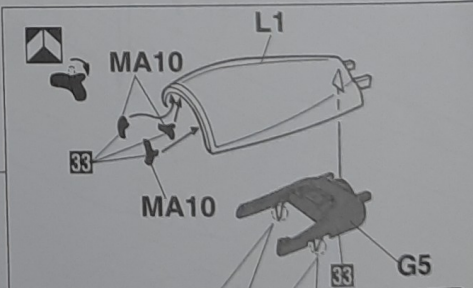
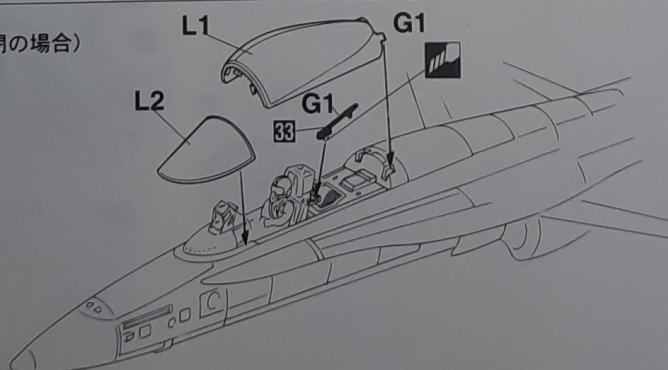
14 キャノピーの取り付け
Canopy Installation

☒ キャノピーは開、閉を選択してください。
Please choose the canopy the opening and the close.

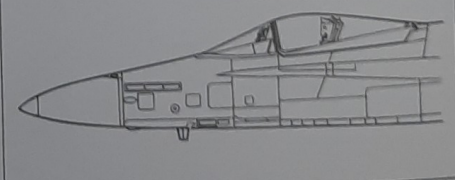
(キャノピー、開の場合)
(When opening)



(キャノピー、閉の場合)
(When closing)

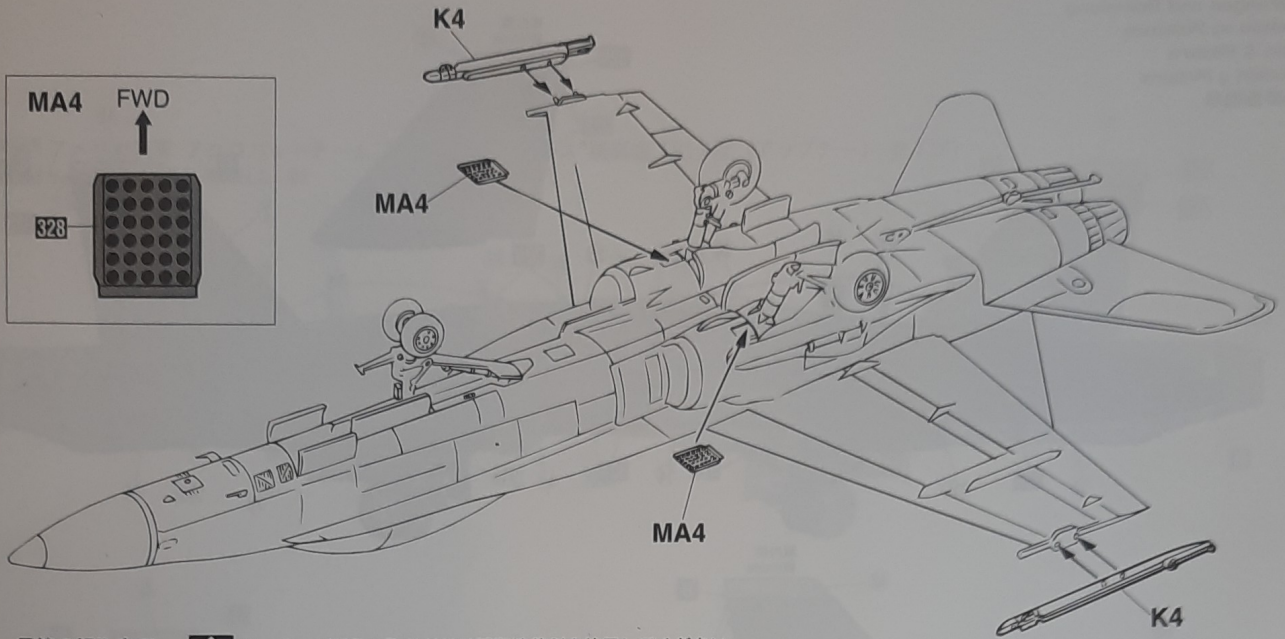
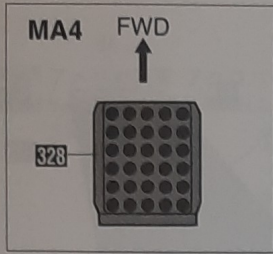


☒ キャノピーを閉じる場合は切り取ってください。
Please remove when you close the canopy.



15 翼端ランチャーの取り付け
Launcher Installation

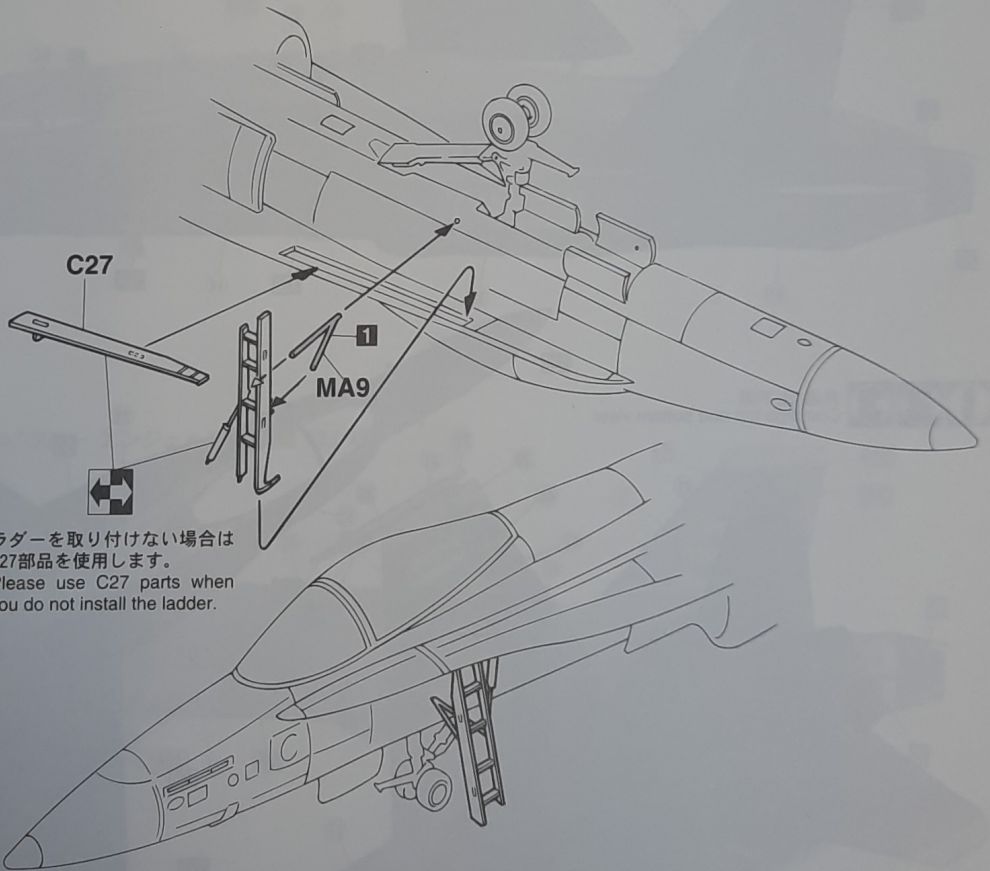
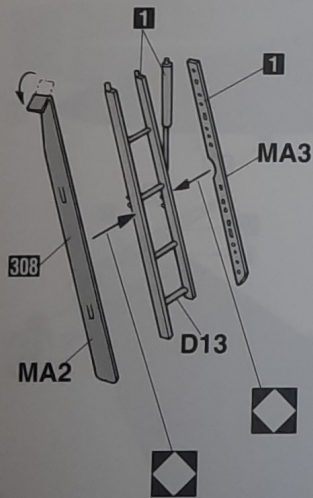
◆ エッチング部品の取り付けは瞬間接着剤を使用してください。
Please install the etching parts with the instant glue.



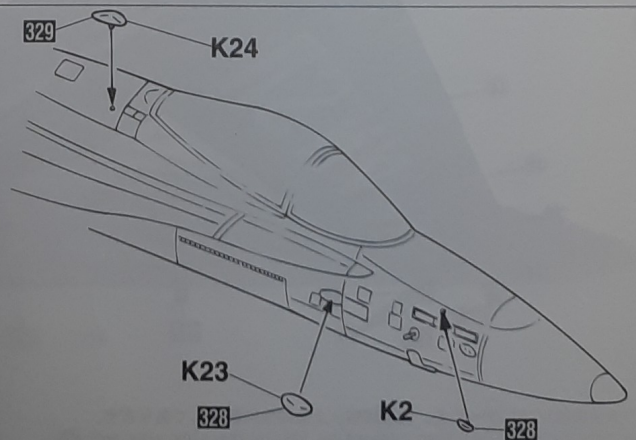
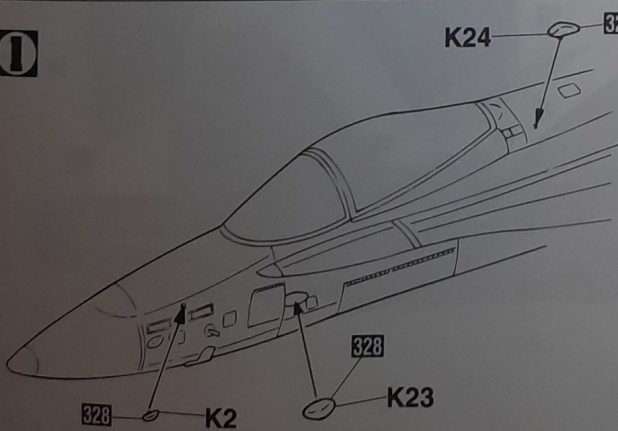
16 最終の組み立て
Final Assembly

◆ エッチング部品の取り付けは瞬間接着剤を使用してください。
Please install the etching parts with the instant glue.

ラダーの組み立て
Ladder Assembly



①



Marking & Painting

マーキング及び塗装図

Markierungen und Bemalung

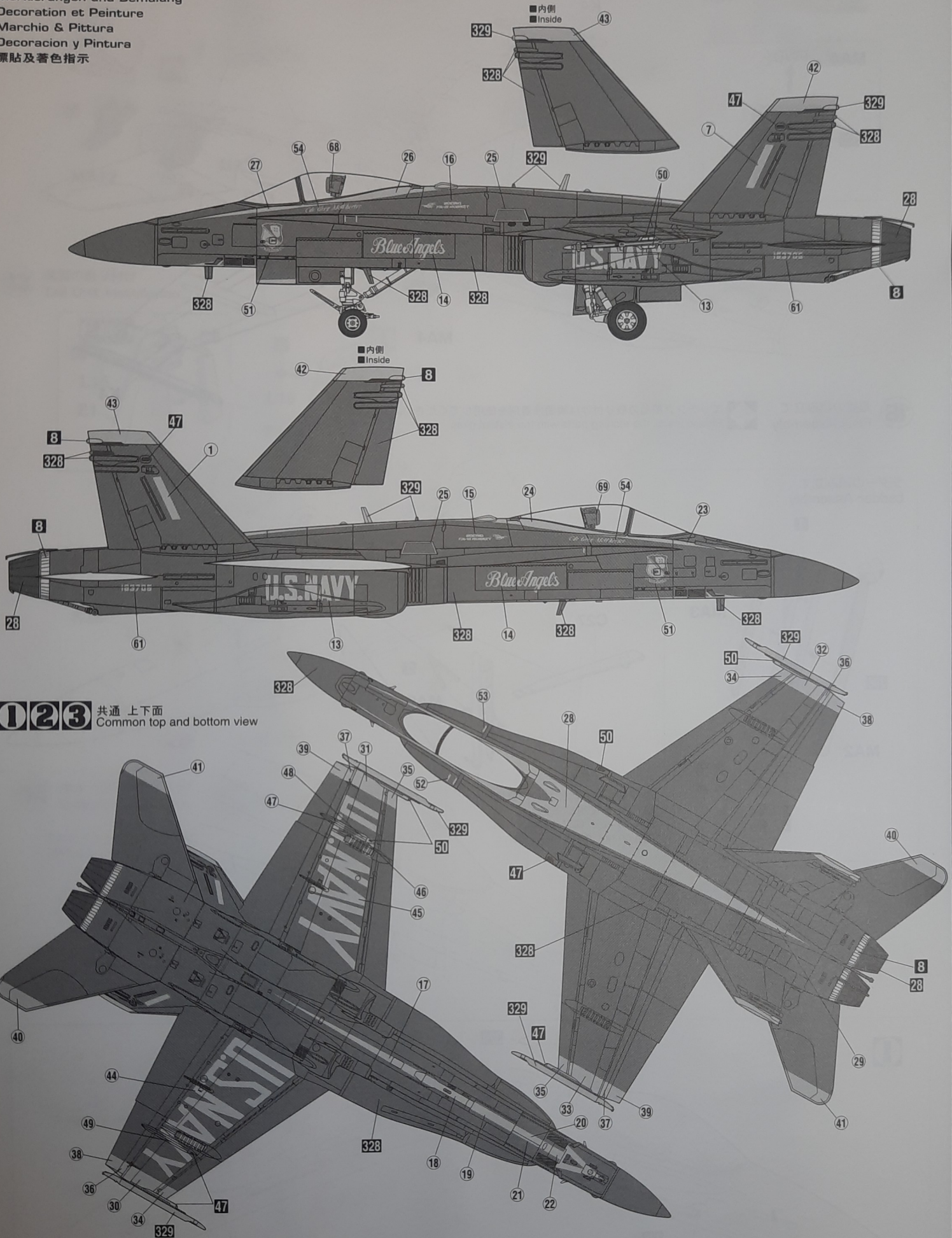
Decoration et Peinture

Marchio & Pittura

Decoracion y Pintura

標貼及着色指示

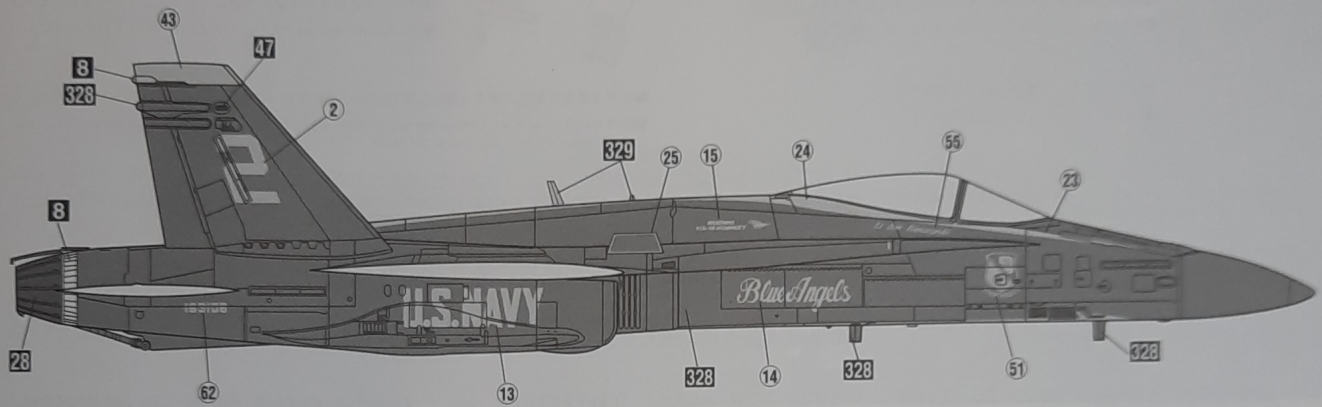
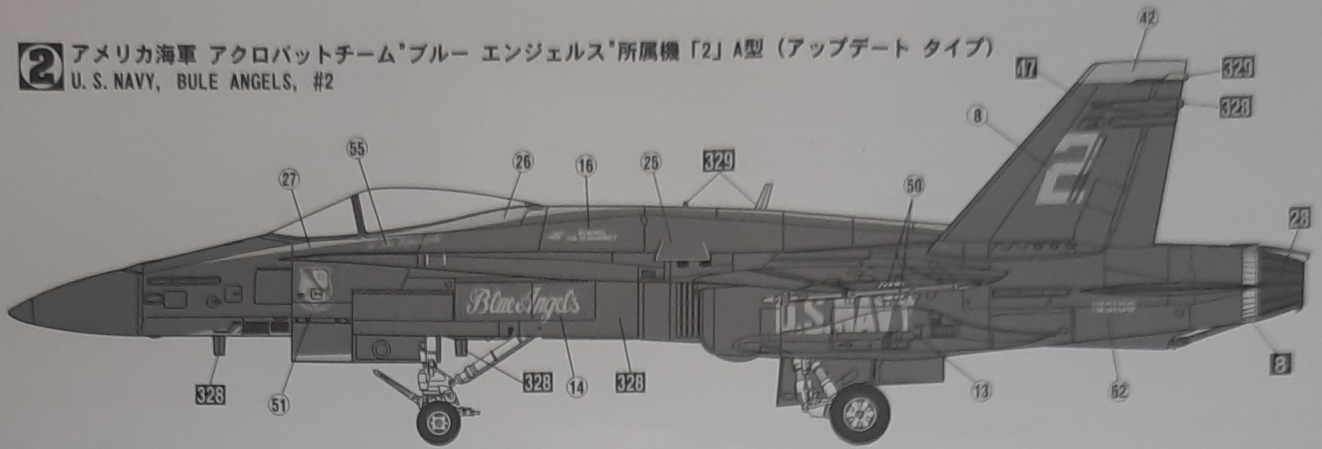
I アメリカ海軍 アクロバットチーム"ブルー エンジェルス"所属機「1」C型 (アップデート タイプ)
U. S. NAVY, BLUE ANGELS, #1



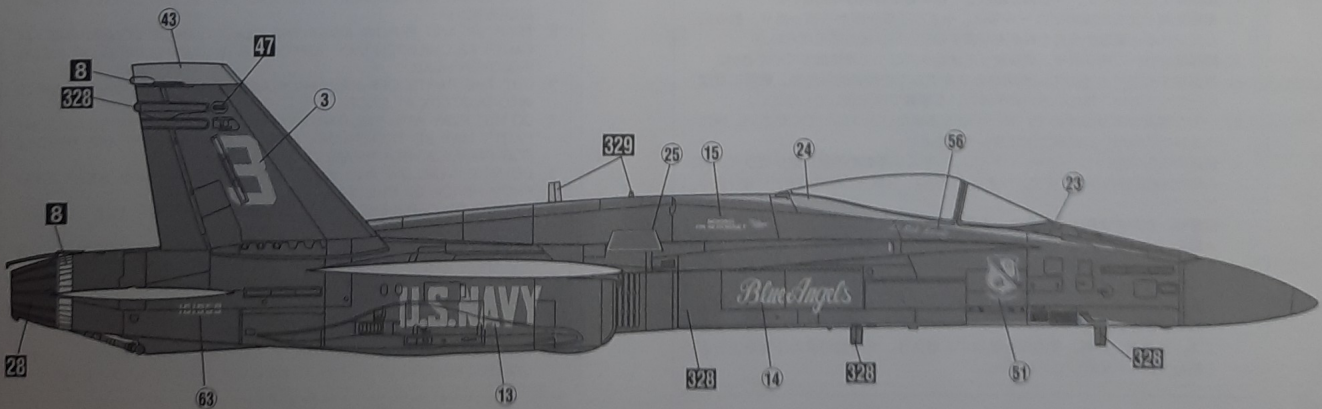
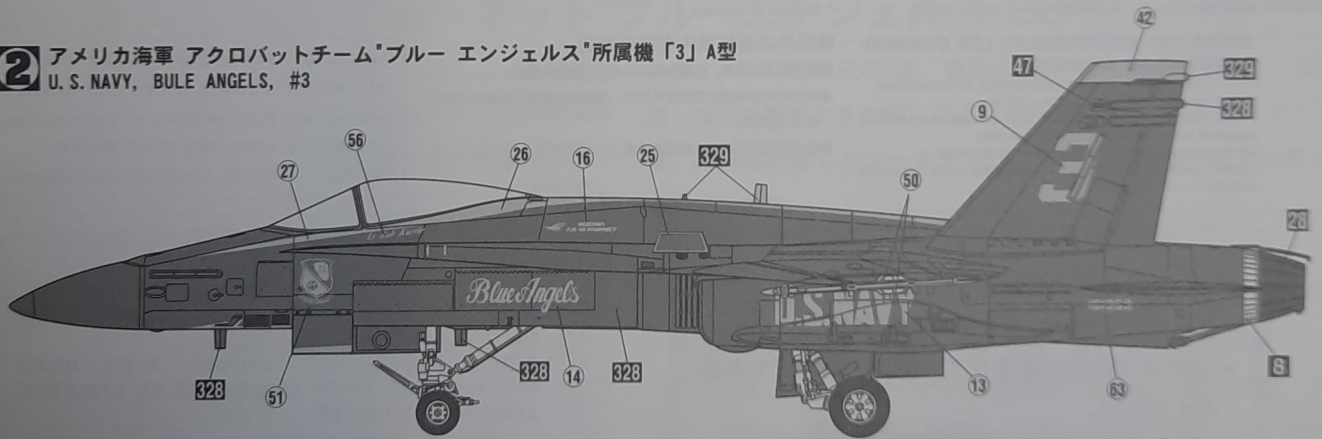
1 2 3 共通 上下面
Common top and bottom view

◆この塗装図は1/48スケールを、側面50%、上面40%に縮小してあります。
◆This marking chart has been reduced by 50% in the side view and 40% in the top and bottom views from 1/48 scale.

2 アメリカ海軍 アクロバットチーム「ブルー エンジェルス」所属機「2」A型 (アップデート タイプ)
U. S. NAVY, BLUE ANGELS, #2



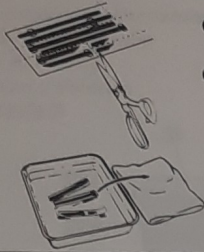
2 アメリカ海軍 アクロバットチーム「ブルー エンジェルス」所属機「3」A型
U. S. NAVY, BLUE ANGELS, #3



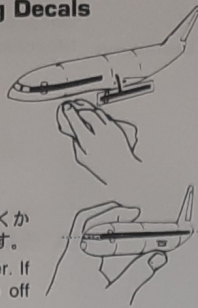
◆この塗装図は1/48スケールを、側面50%縮小してあります。
◆This marking chart has been reduced by 50% in the side view from 1/48 scale.

■デカールのじょうずな貼り方 Correct Method for Applying Decals

- デカールを貼るところのほこりや汚れを、ぬらした布できれいにふきとってください。
- Clean model surface with wet cloth.



- 貼りたいデカールを台紙ごとハサミで切りとり、1枚づつ水またはぬるま湯に台紙を下にして20秒くらい浮かべます。
- Cut each design out of decal sheet and dip them in warm water for 20 seconds.
- 水から出したらタオルの上のせ、指先でデカールが動かないか確かめた後、貼るところにおいて静かに台紙をずらします。
- Check with finger tip if design is loose on base paper. If so, place it on proper position on model and slide off base paper leaving design on model.



- 指先に少し水をつけて正確な位置にデカールを動かした後で、やわらかく、よく水を吸う布でデカールを押さえて内側の水分や気泡を押し出します。
- Move design to exact position with wet finger tip, and push out excess water and air bubbles under decal with soft cotton cloth.
- デカールが完全に乾いたら少し水をつけた布で、デカールのまわりのノリをふきとります。
- When decals get dry, wipe off with wet cloth excess glue left around decals.

■エッチング部品の用法について How to Prepare Etched Metal Parts



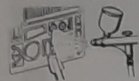
- 部品を切り離す前に台所用中性洗剤で洗浄します。
- Wash parts in a dishwashing detergent.



- エッチング用ハサミ等で切り取ります。
- Remove parts from the tree with "Etched Part Scissors".



- 鋭角に曲げる場合、先細のプライヤー（スコードロンツール等）を使用し、緩く曲げる場合は丸い棒等に押あてて曲げてください。
- Use small, sharp edged pliers to make sharp bends up to 90 degrees, etc. Curves are made by rolling the part over a round tube until the desired bend is achieved.

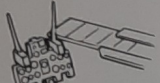


- 十分に濯ぎ乾かした後、市販のメタルプライマーを塗布します。
- Rinse thoroughly, dry, and prime with a metal primer.



- 小さな部品等は切り取る前に塗装しておいた方が作業が楽です。
- It is suggested that small parts be painted prior to removal from the tree.

■メタル部品の用法について Preparing Soft Metal Parts



- 余分な突起をカッター、やすり等で削りとります。
- Smooth edges and mold join marks with a fine file.



- ワイヤブラシで磨き、表面を整えます。
- Polish part with a fine wire brush.



- 十分に濯ぎ乾かした後、市販のメタルプライマーを塗布します。
- Wash, rinse and air dry, then prime part with a metal primer.

- メタル部品は製法の都合上余分な突起がついています。削り取る時は組立解説図に従ってください。
- Soft metal parts have flash adhering to them when molded. Check the part diagram to make sure you don't remove something that is not flash!

CAUTION: NOT SUITABLE FOR CHILDREN UNDER 3 YEARS. CONTAINS SMALL PARTS.

NICHT FÜR KINDER UNTER 36 MONATEN ENTHÄLT KLEINE TEILE.

ATTENTIE: NIET GESCHIKT VOOR KINDEREN TOT 4 JAAR. BEBET KLEINE ONDERDELEN.

ATTENTION: CE PRODUIT NE CONVIENT PAS A UN ENFANT DE MOINS DE 36 MOIS, EN RAISON DES PIÈCES DE PETITE DIMENSION CONTENUES.

ATTENZIONE: PRODOTTO NON ADATTO AI BAMBINI DI ETÀ INFERIORE AI 36 MESI. CONTIENE PICCOLE PARTI.

ATENCIÓN: NO ES CONVENIENTE PARA NIÑOS MENORES DE 3 AÑOS. CONTIENE PIEZAS PEQUEÑAS.

ATENÇÃO: IMPRÓPRIO PARA CRIANÇAS COM MENOS DE 3 ANOS. CONTÉM PEÇAS PEQUENAS.

FORSIGTIG! IKKE EGNET TIL BØRN SOM ER MINDRE END 3 ÅR. INDEHOLDER SMÅ DELE.

ΠΡΟΣΟΧΗ : ΚΑΤΑΛΛΗΛΟ ΓΙΑ ΠΑΙΔΙΑ ΑΝΩ ΤΩΝ ΤΡΙΩΝ ΕΤΩΝ ΠΕΡΙΕΧΕΙ ΜΙΚΡΑ ΤΕΜΑΧΙΑ

VOR DEM ZUSAMMENBAU ZU LESEN

Bitte lesen Sie die Anleitung vor dem Zusammenbauen sorgfältig durch. Verwenden Sie nur Kunststoffklebstoff und Kunststofflackfarben. Die geleerten Plastiküten sollten zerrissen und weggeworfen werden, um zu verhindern, daß Kleinkinder beim Spielen darin ersticken. Handhaben Sie Klebstoff und Lackfarben niemals in der Nähe von offenen Flammen. Mit Klebemittel sparsam umgehen und während dem zusammenbau für ausreichende ventilation sorgen.

ANTES DEL ENSAMBLAJE, LEA CUIDADAMENTE LO SIGUIENTE

Antes del ensamblaje, estudie cuidadosamente las instrucciones. Emplee solamente cemento plástico y pinturas. Rompa y tire las bolsas de plástico a fin de evitar que los niños pequeños puedan sofocarse jugando con ellas. No emplee nunca cemento ni pintura cerca de llamas. Usare l'adesivo moderatamente e ventilare bene l'ambiente durante la costruzione.

LIRE CECI AVANT D'EFFECTUER LE MONTAGE

Étudier attentivement les instructions avant le montage. N'utiliser que de l'adhésif plastique et du vernis. Déchirer et jeter les sacs en plastique vides pour éviter tout danger d'étouffement pour les enfants. Ne jamais utiliser d'adhésif ou du vernis près d'une flamme. Utiliser le ciment avec modération et bien ventiler la pièce pendant le montage.

LEGGERE QUESTO PRIMA DEL MONTAGGIO

Studiare attentamente le istruzioni prima del montaggio. Usare solo adesivo e vernici per plastica. Strappare e gettare le buste di plastica vuote per evitare il pericolo di soffocamento per bambini piccoli. Non usare mai l'adesivo o la vernice vicino ad una fiamma. Utilizzare sufficiente adesivo e ventilare bene la habitación durante la costruzione.

■組件之前務請先看清此說明。

- 請先看清說明圖，把握全體的順序之後才進入組件。
- 強力膠和塗料請使用塑膠專用的。商品的空袋為了不讓小孩子帶在頭上，請撕掉。
- 強力膠塗料不可在火的附近使用。

- "WARNING" FUNCTIONAL SHARP POINTS
- "WARNUNG" SCHARFE ECKEN UND KANTEN
- "Avertissement" Points essentiels de fonctionnement
- "ATTENZIONE" PARTI MOLTO ACUMINATE
- "AVISO" PUNTOS AGUDOS EN FUNCIONAMIENTO

注意

- *組み立てる前に必ずお読みください。
- *12才以下の方が組み立てる時は、保護者もお読みください。

1. 組み立てモデルです。作る前に組み立て説明書をお読みください。
2. 部品を取り出した後のビニール袋は、小さな子供が頭から被ったり、飲み込んだりすると窒息するおそれがありますので、破り捨ててください。
3. 部品はきれいに切り取り、切り取った後のクズはゴミ箱に捨ててください。
4. 部品はやむなくとがっている所がありますので使用目的以外は、絶対に遊ばないでください。特に小さいお子様のいる家庭では注意してください。
5. 小さな部品がありますので、誤って飲み込まないようにしてください。特に小さいお子様のいる家庭では注意してください。
6. 部品の組立の際、ニッパー、ナイフ、やすり等を不用意に取り扱っていると、刃先等で怪我の恐れがあります。12才以下の方は、保護者の指導のもとに取り扱ってください。
7. 接着剤、塗料を使用する場合は、下記に注意してください。
*締め切った室内では使用しないでください。中毒の恐れがあります。
*火の近くでの使用は絶対に止めてください。引火の恐れがあります。接着剤、塗料は目や口に入れないでください。
*誤って目や口に入ったときは、すぐに大量の水で洗い流して、医師に相談してください。
8. 工具、接着剤、塗料、電池等を使用する場合は、その説明書の注意事項をよく読んで正しく使用してください。

CAUTION

- *MAKE SURE TO READ INSTRUCTIONS LISTED BELOW BEFORE ASSEMBLING.
- *ADULT SUPERVISOR SHOULD ALSO READ INSTRUCTIONS WHEN ASSEMBLED BY CHILDREN AGED 12 OR YOUNGER.

1. THIS BEING AN ASSEMBLY KIT. READ THE INSTRUCTIONS BEFORE ASSEMBLING.
2. TEAR UP AND THROW AWAY THE PLASTIC BAGS CONTAINING KIT PARTS AS CHILDREN MAY SUFFOCATE BY SWALLOWING OR WEARING OVER HEAD.
3. CUT THE PARTS OFF PROPERLY AND THROW THE WASTE PARTS INTO DUSTBOX AT ONCE.
4. DO NOT PLAY WITH THE PARTS FOR ANY OTHER PURPOSE AS SOME PARTS MAY BE TOO SHARP. MORE CAUTION AND CARE NEEDED FOR FAMILIES WITH INFANTS.
5. DO NOT SWALLOW ANY PARTS AND CUT-OFF CHIPS. KEEP AWAY FROM REACH OF CHILDREN.
6. WRONG OR CARELESS USAGE OF NIPPER, CUTTER, FILE ETC. MAY HURT THE ASSEMBLER.
7. BE CAUTIONS AS FOLLOWS WHEN USING ADHESIVES AND/OR PAINTS:
*DO NOT USE IN CLOSED ROOM TO AVOID POISONING/TOXIC.
*DO NOT USE NEAR FIRE TO AVOID FLAMMABILITY.
*DO NOT PUT ANY ADHESIVES AND/OR PAINTS INTO MOUTH AND EYE IF MISTAKENLY PUT INTO, WASH OUT PROMPTLY WITH FULL WATER AND CONSULT A DOCTOR.
8. USE TOOLINGS, ADHESIVES, PAINTS, BATTERIES ETC. PROPERLY AFTER CAREFUL READING OF INSTRUCTIONS GIVEN IN EACH HANDLING MANUAL.