

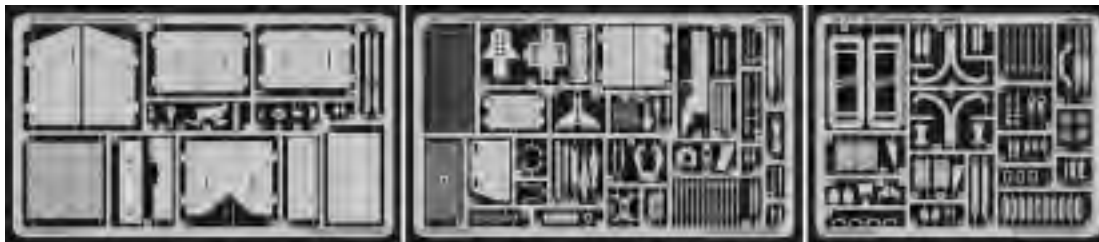








M-26 exterior set

eduard

1/35 scale detail set for Tamiya 35 230, 35 244 kits • sada detailů pro model 1/35 Tamiya 35 230, 35 244


35 371

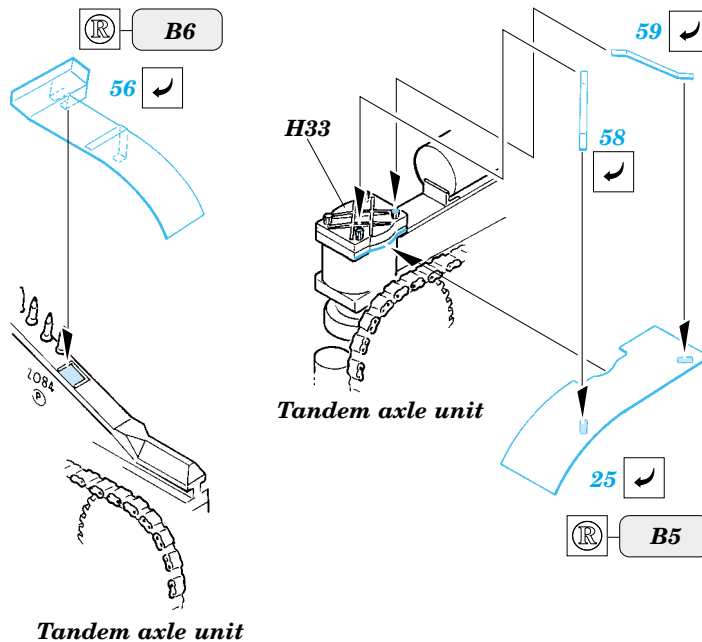
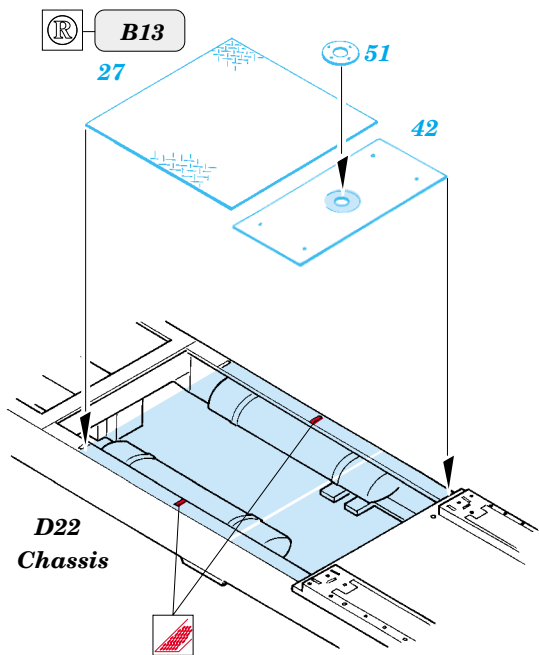


-  SYMMETRICAL ASSEMBLY
SYMETRICKÁ MONTÁŽ
-  REMOVE
ODSTRANIT
-  BEND
OHNOUT
-  REPLACE
NAHRADIT
-  GRIND
OBROUSIT
-  OPTION
VOLBA

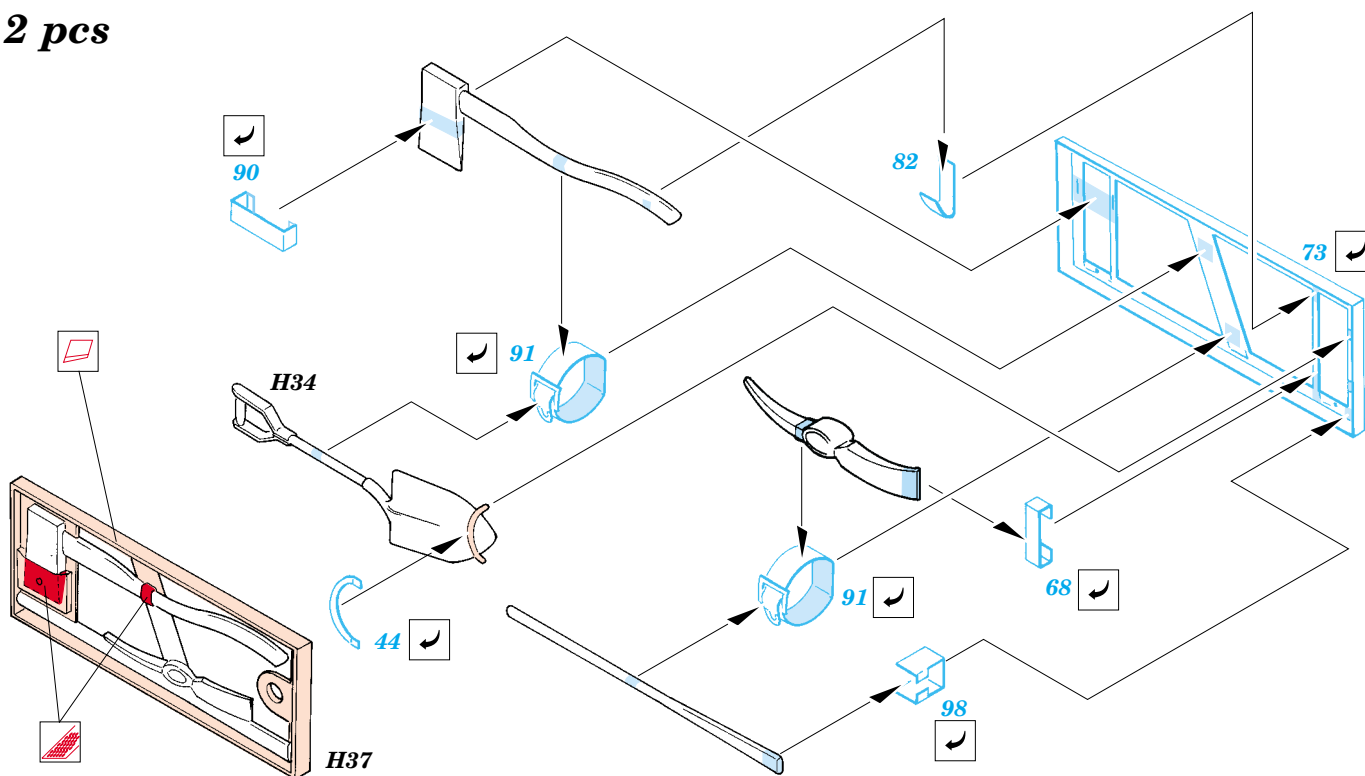
 ORIGINAL KIT PARTS
PŮVODNÍ DÍLY STAVEBNICE

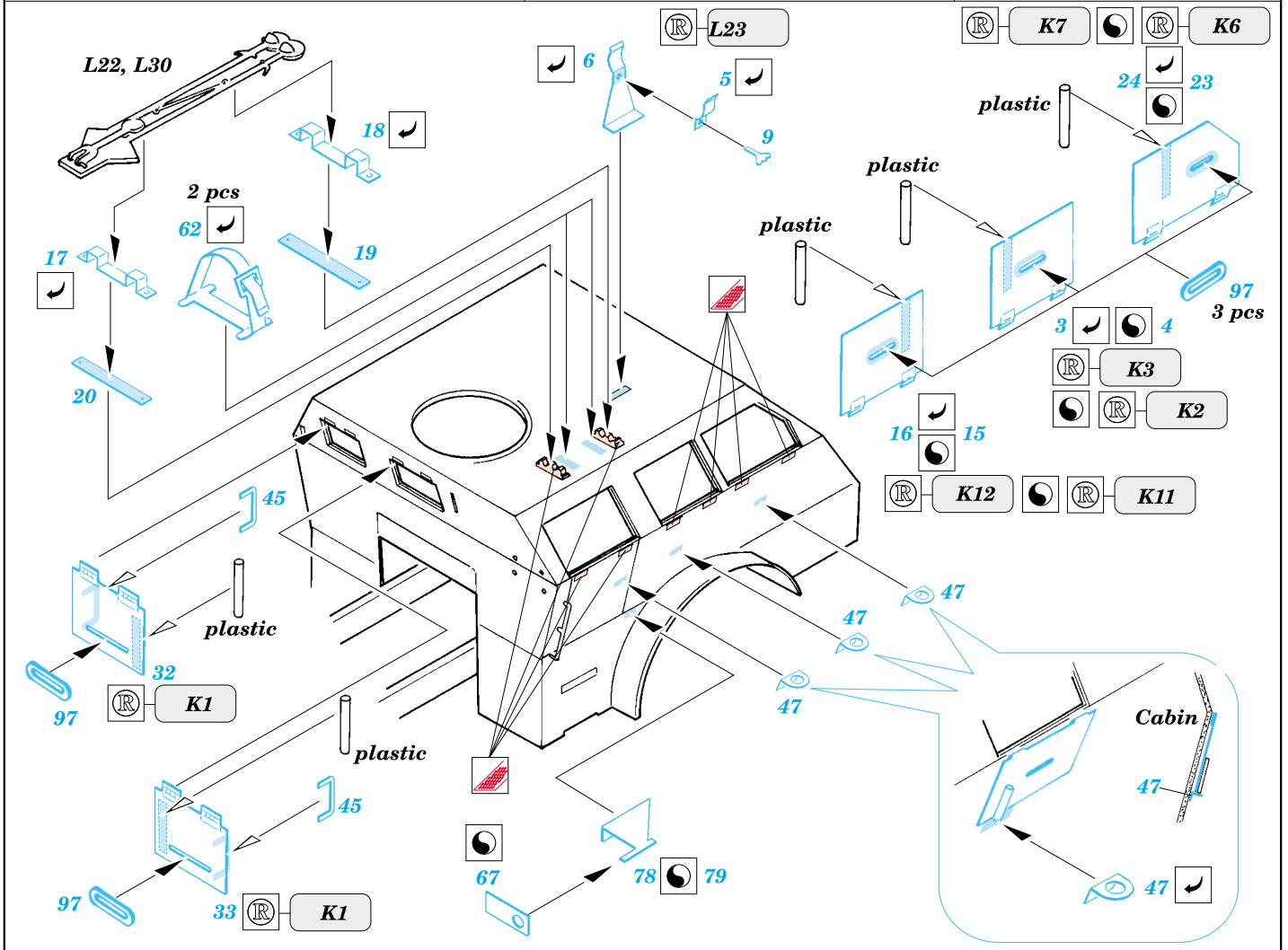
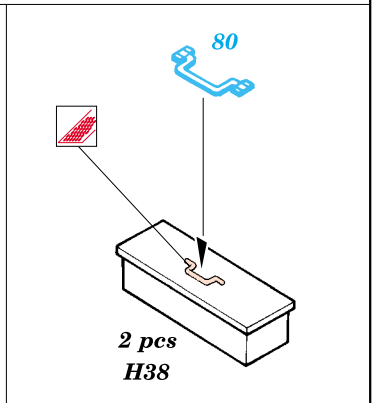
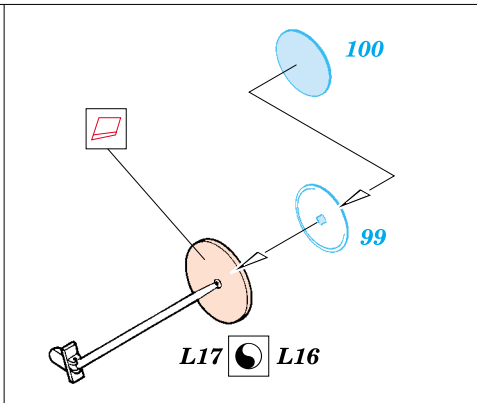
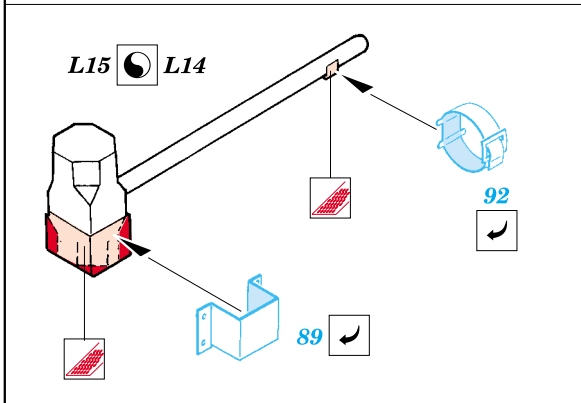
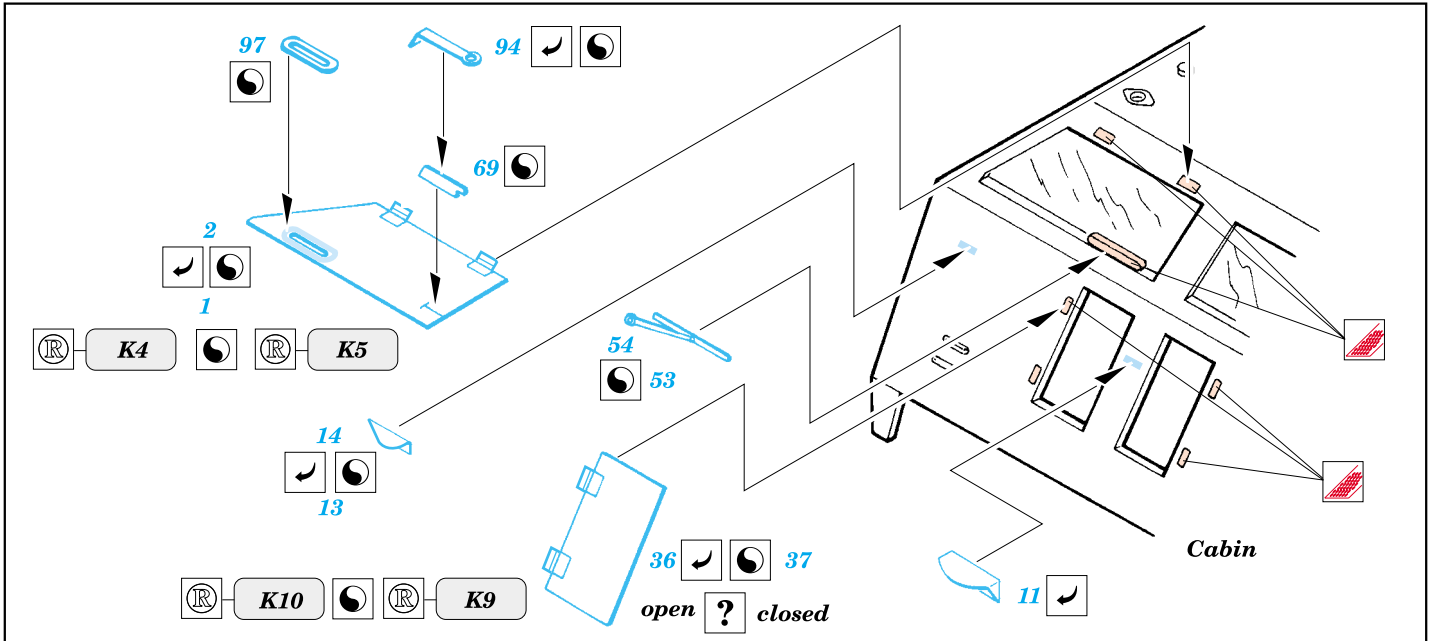
 PHOTO-ETCHED PARTS
LEPTANÉ DÍLY

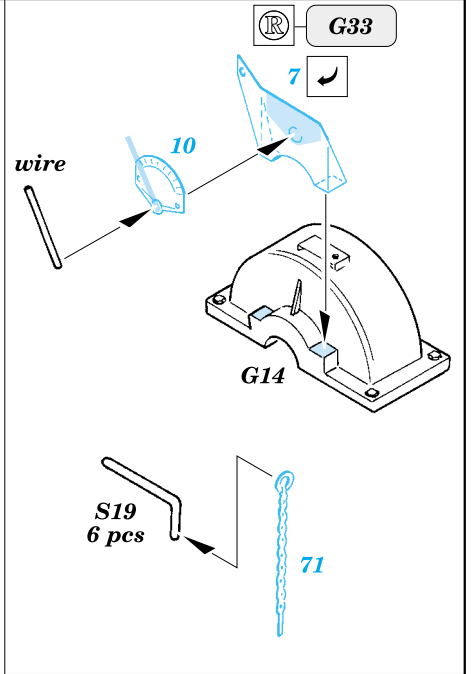
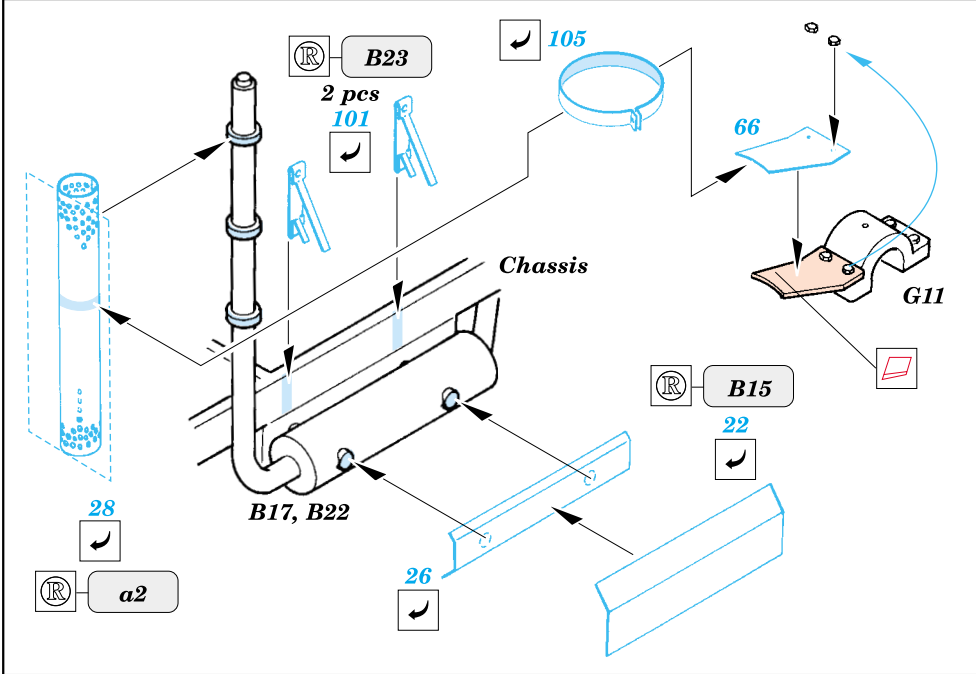
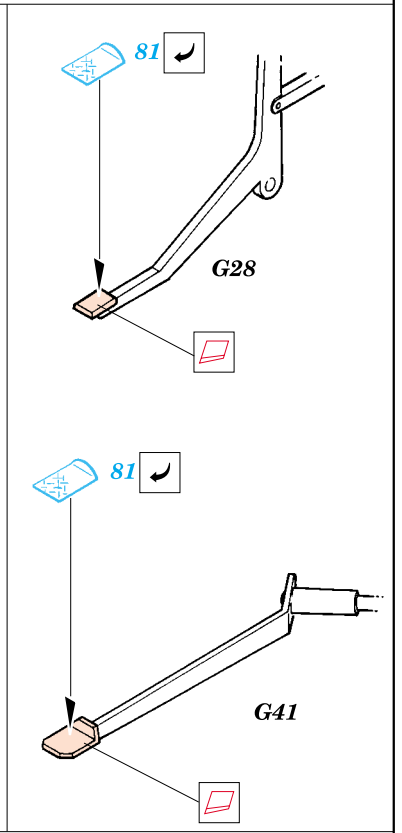
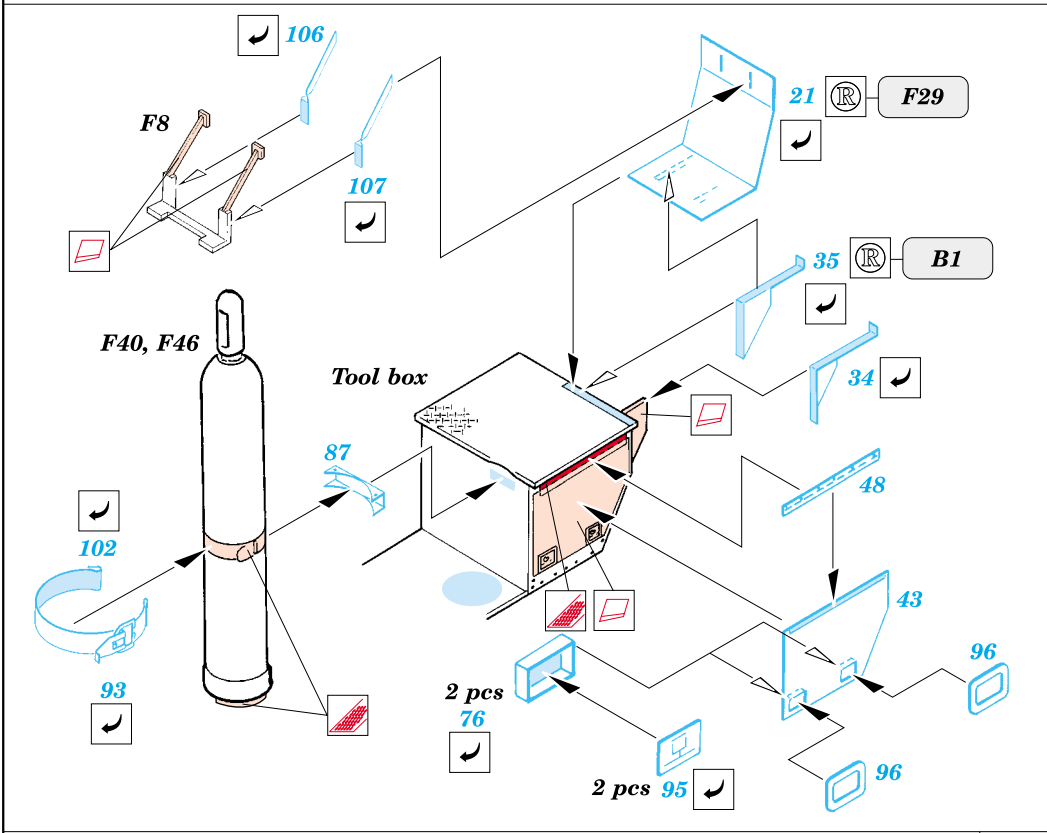
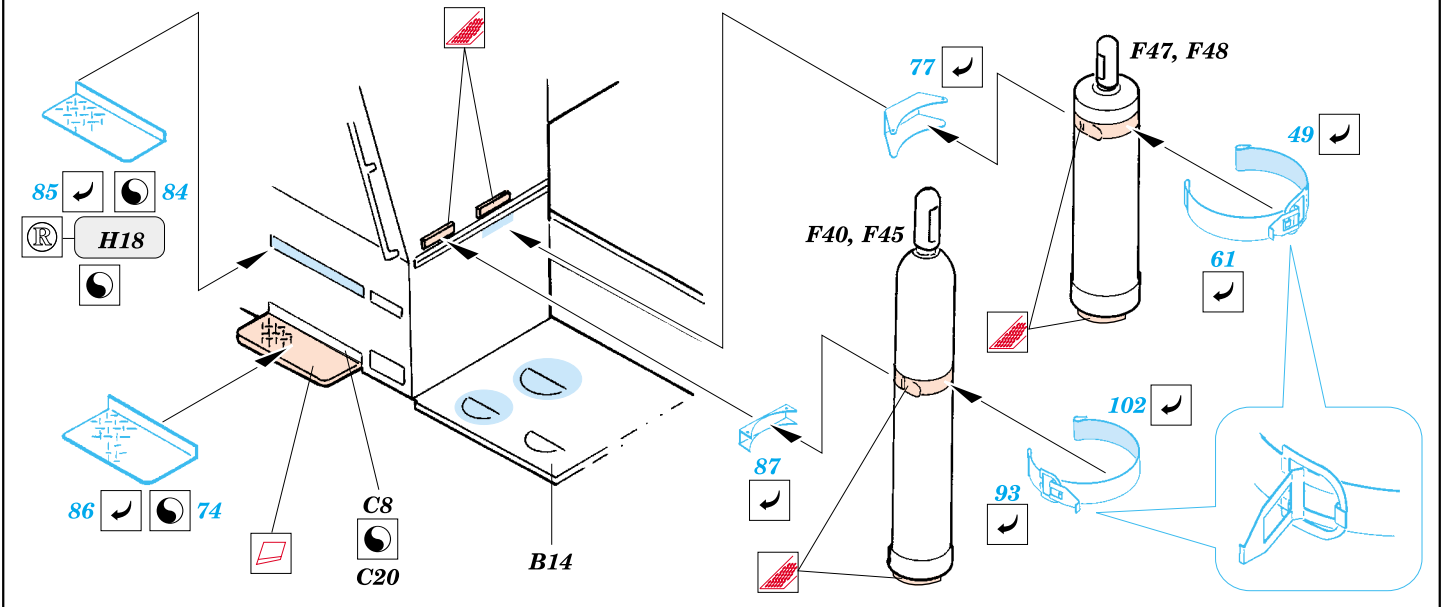
 PARTS TO BE REMOVED
DÍLY K ODSTRANĚNÍ

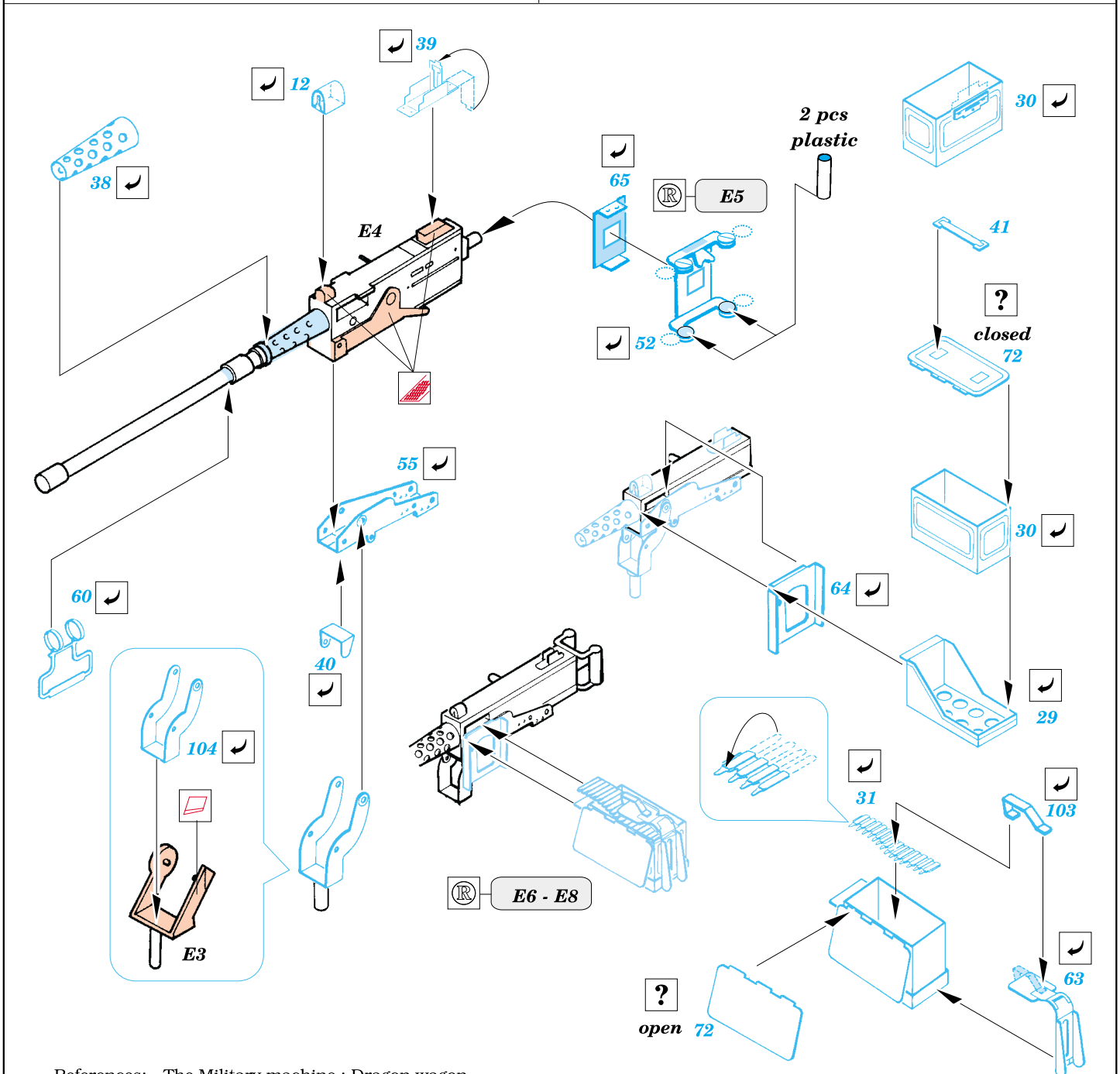
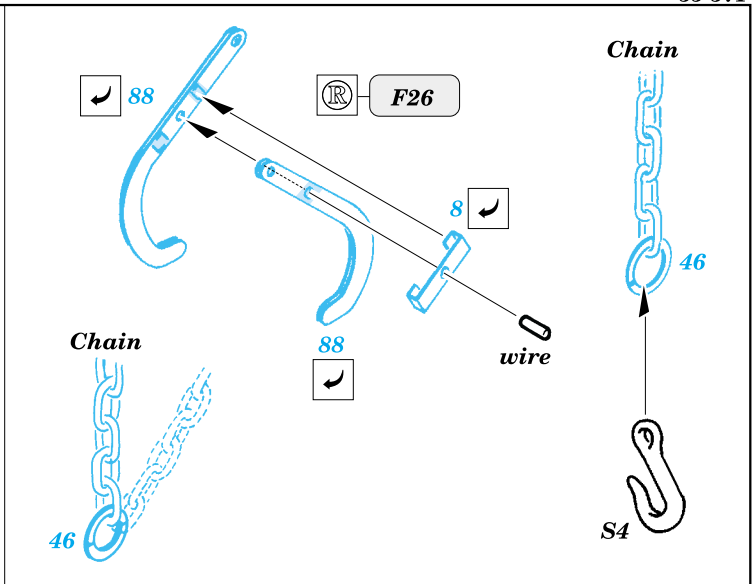
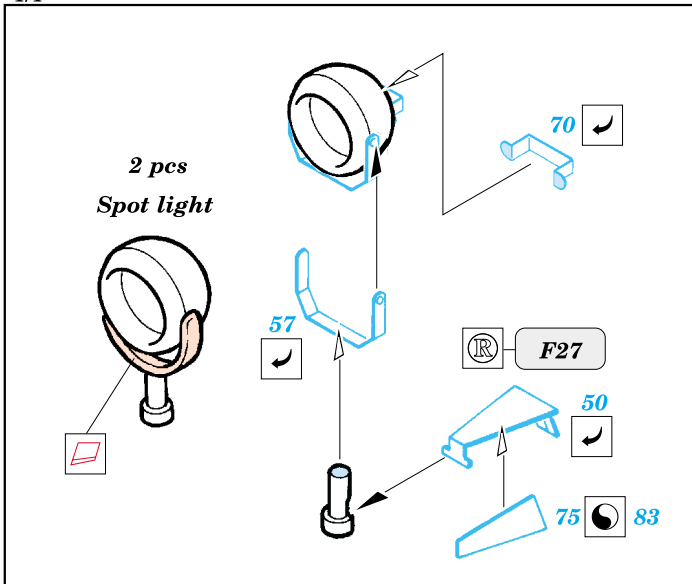


2 pcs









References: - The Military machine : Dragon wagon
 - HaPM 11/2000
 - <http://www.kithobbyist.com/AFVInteriors/dragwag>