

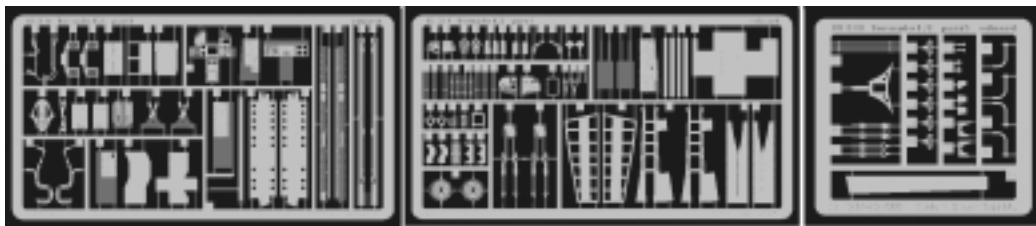


# Tornado F.3

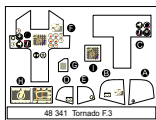
1/48 scale detail set for Italeri kit • sada detailů pro model Italeri 1/48

eduard

48 341



- SYMMETRICAL ASSEMBLY  
SYMETRICKÁ MONTÁ
- REMOVE  
ODSTRANIT
- BEND  
OHNOUT
- REPLACE  
NAHRADIT
- GRIND  
OBROUSIT
- OPTION  
VOLBA



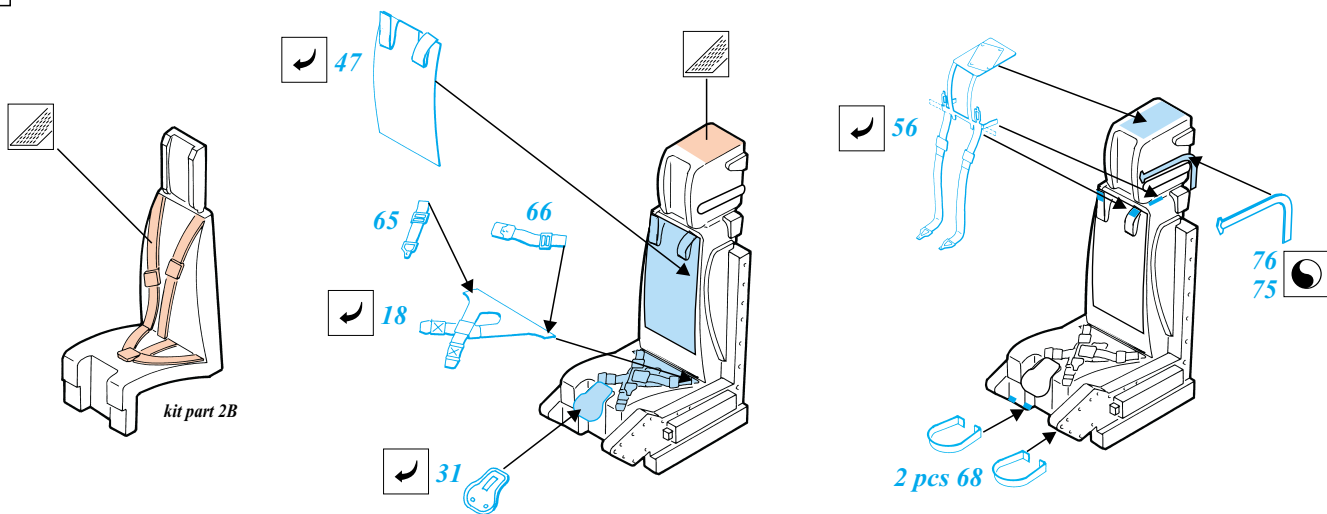
PRINT

ORIGINAL KIT PARTS  
PŮVODNÍ DÍLY STAVEBNICE

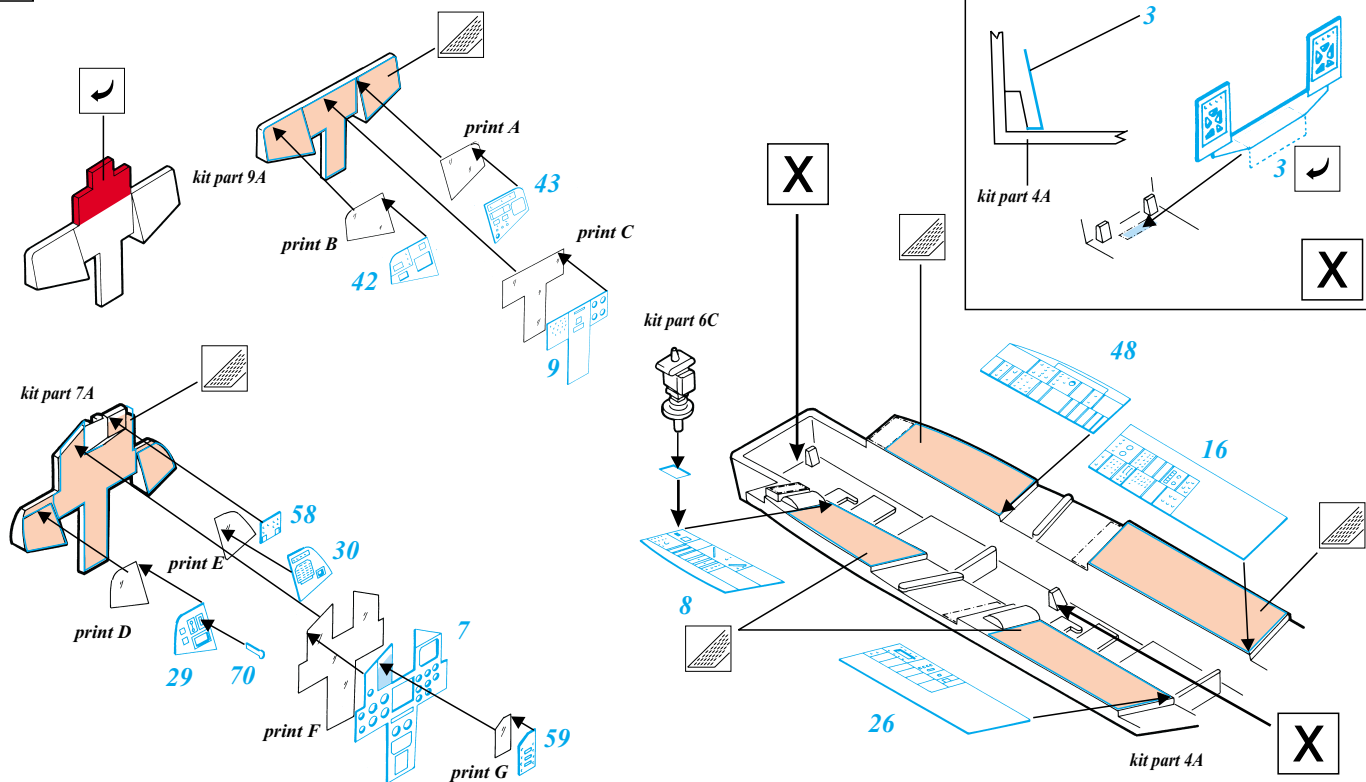
PHOTO-ETCHED PARTS  
LEPTANÉ DÍLY

PARTS TO BE REMOVED  
DÍLY K ODSTRANĚNÍ

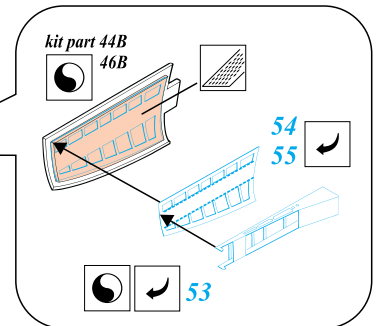
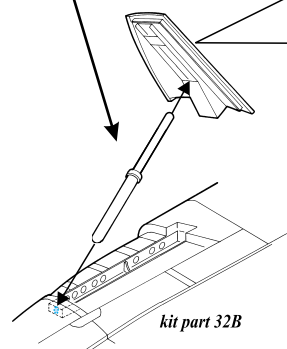
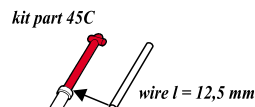
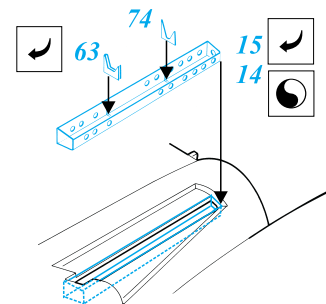
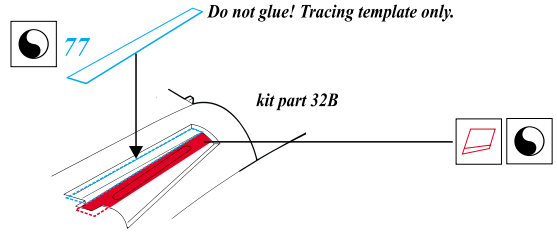
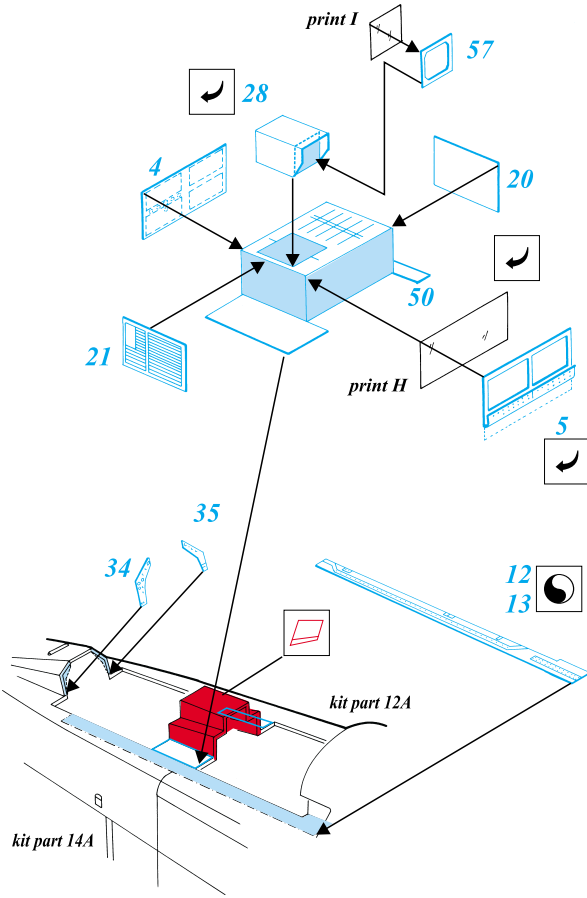
## A EJECTION SEAT



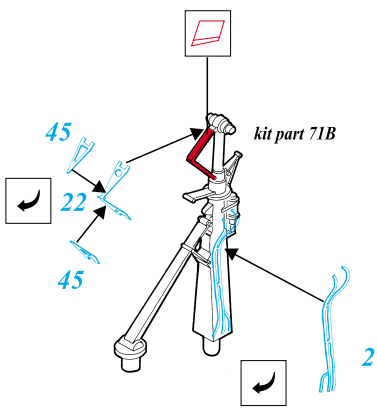
## B INTERIOR



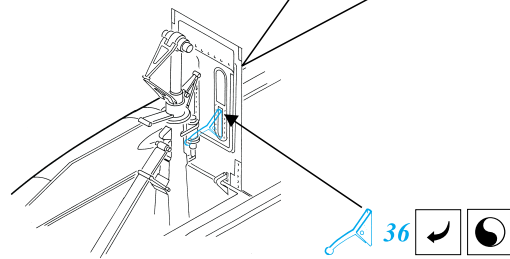
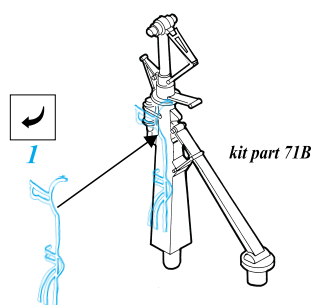
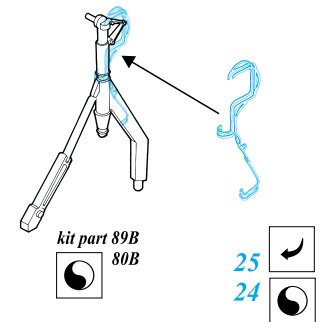
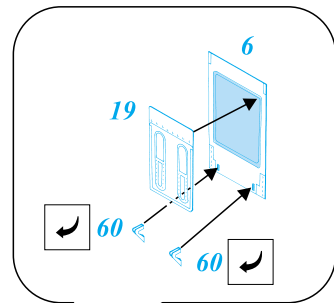
# C AIR BRAKES



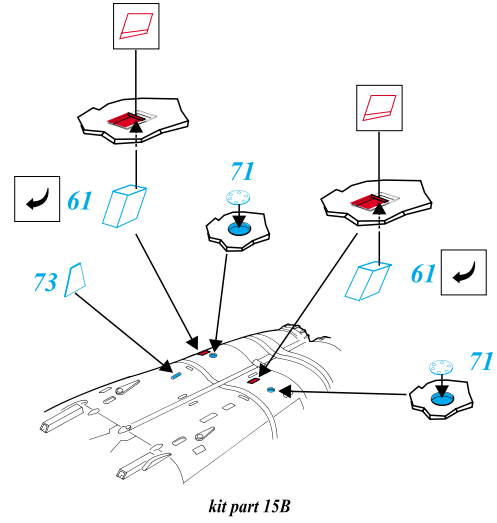
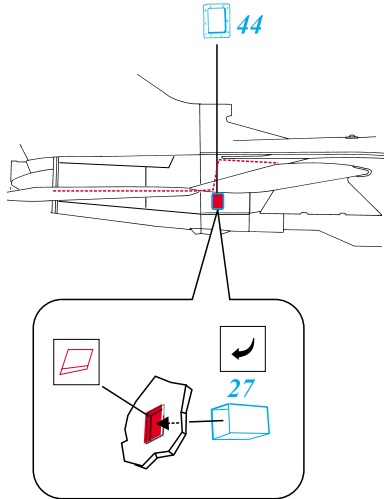
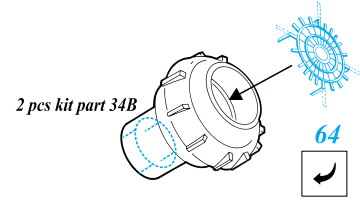
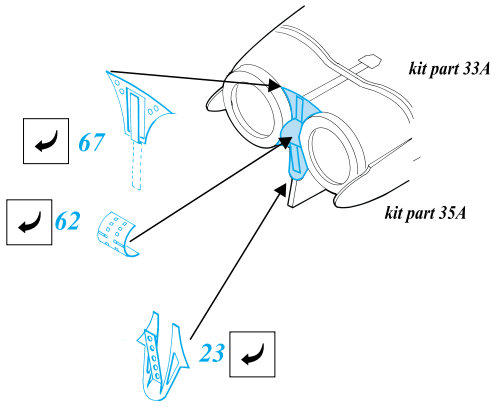
# D UNDERCARRIAGE



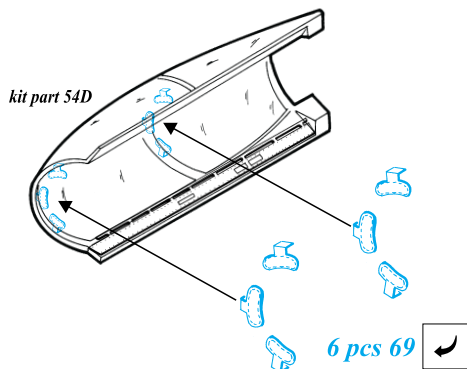
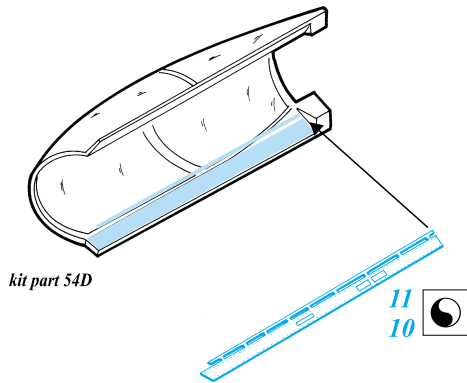
kit part 77A



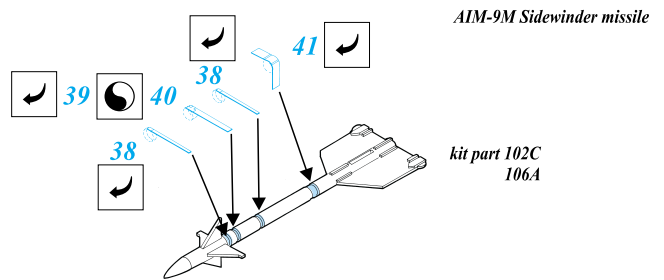
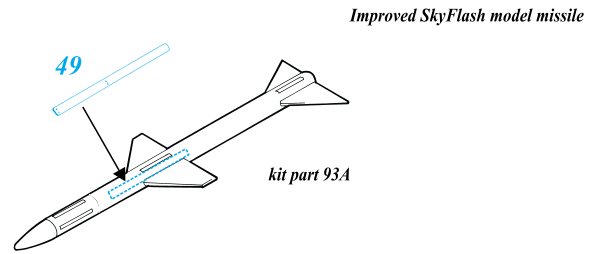
# E ENGINE & ENGINE EQUIPMENT



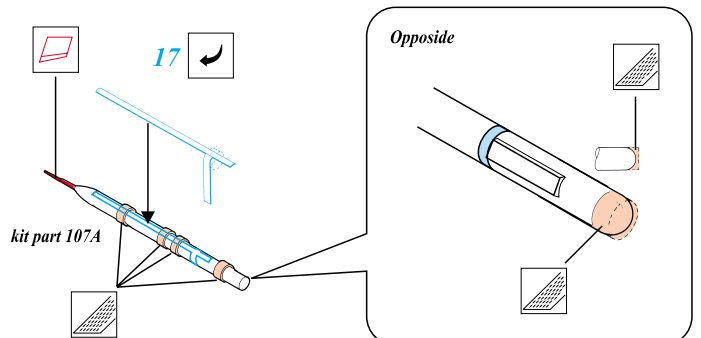
# F CANOPY



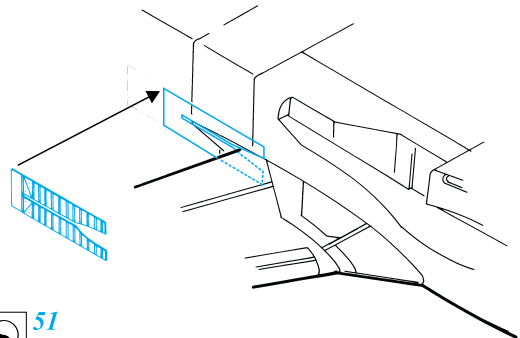
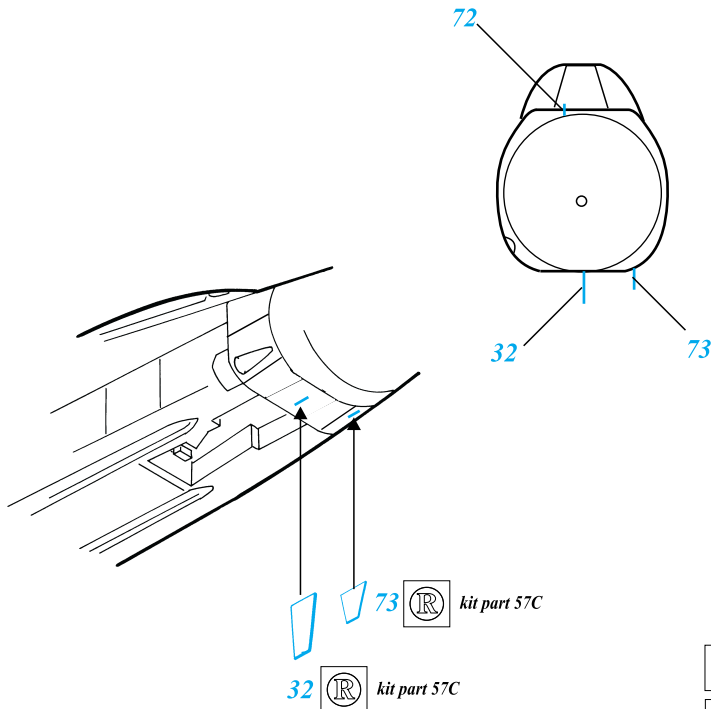
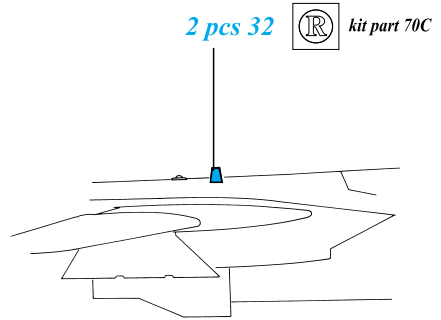
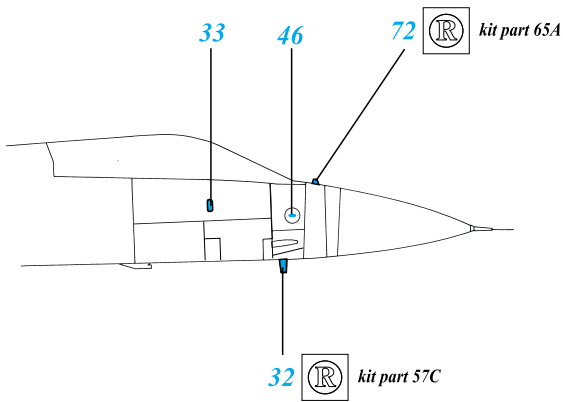
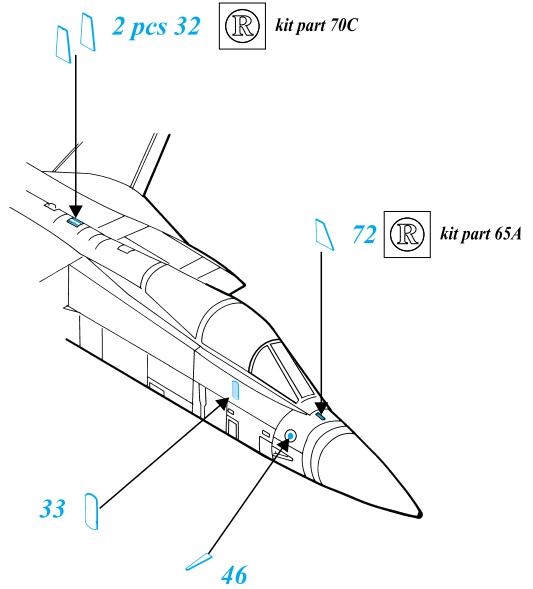
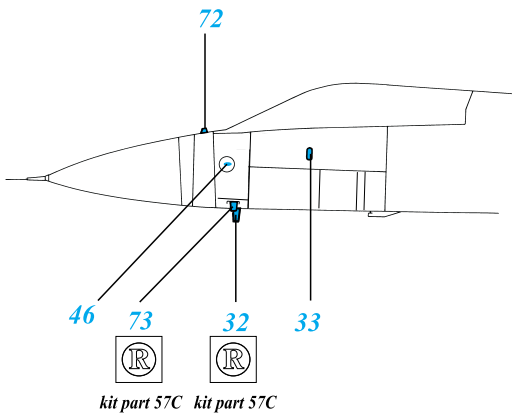
# G WEAPONS



New Philips-MATRA Phimat pod chaff dispenser



# H EXTERNAL PARTS



51  
52  
? For take-off and landing wing position only

References: - World Air Power Journal [Vol.31 Winter 1997].  
 - Tornado ADV - Aeroguide 21  
 - Zlinek No.4  
 - Tornado IDS -Przegląd konstrukcji lotniczych 4/92