

AH-1W 'NTS UPDATE'



* You can download the latest version of an instruction manual for this model by visiting www.academyhobby.com, clicking the link for 'INSTRUCTION & DOWNLOAD' and entering the item number. 본 제품의 조립 중 궁금한 점은 www.academy.co.kr 접속 후 메뉴 '자료실' → '프라모델' 로 이동하여 해당 제품명을 입력하면 최신의 설명서를 확인 할 수 있습니다.

Warning in Assembly of Model Kits

조립전의 주의사항

Take care not to injure yourself while using the modeling tools to cut or trim parts.

공구를 이용하여 부품을 다듬고 자를 경우 손을 다치지 않도록 주의를 기울여 주십시오



CAUTION!

-주의-

<Read this before you begin>

- Study the instructions before assembling.
- Check the fit of each piece before cementing into place.
- Never use cement or paint near open flame.
- Do not use too much cement to join parts.
- Open a window or make area well ventilated when cement or paint is in use.
- Tear up and throw away the empty plastic bags to avoid danger of suffocation for little children.

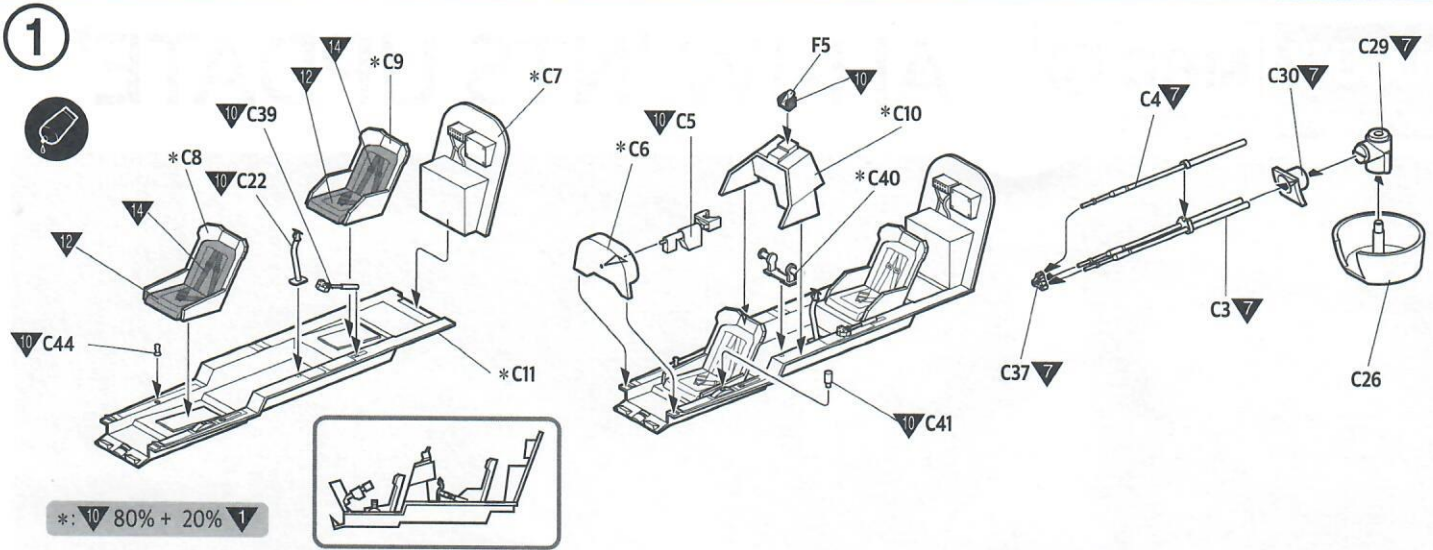
<조립하기 전에>

- 부품을 조립하기 전에 설명서를 잘 읽어본 후 조립한다.
- 접착하기 전에 부품을 맞추어 확인한 후 조립한다.
- 부품을 자를 때에는 칼이나 니퍼로 깨끗이 잘라준다.
- 접착제를 사용할 곳과 사용하지 않는 곳에 주의하고 너무 많이 바르지 않도록 한다.
- 에나멜 페인트나 접착제를 사용할 때에는 창문을 열어 환기를 시키고 화기를 멀리한다.
- 사용 후 남은 부품은 어린이의 손에 닿지 않도록 잘 처리한다.

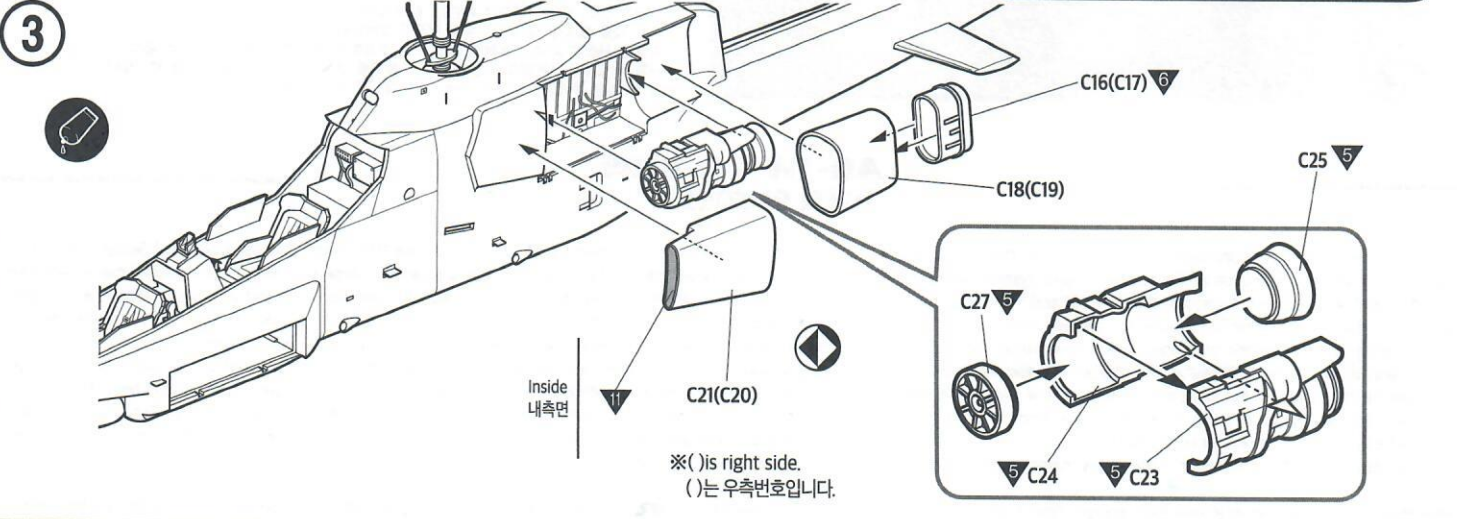
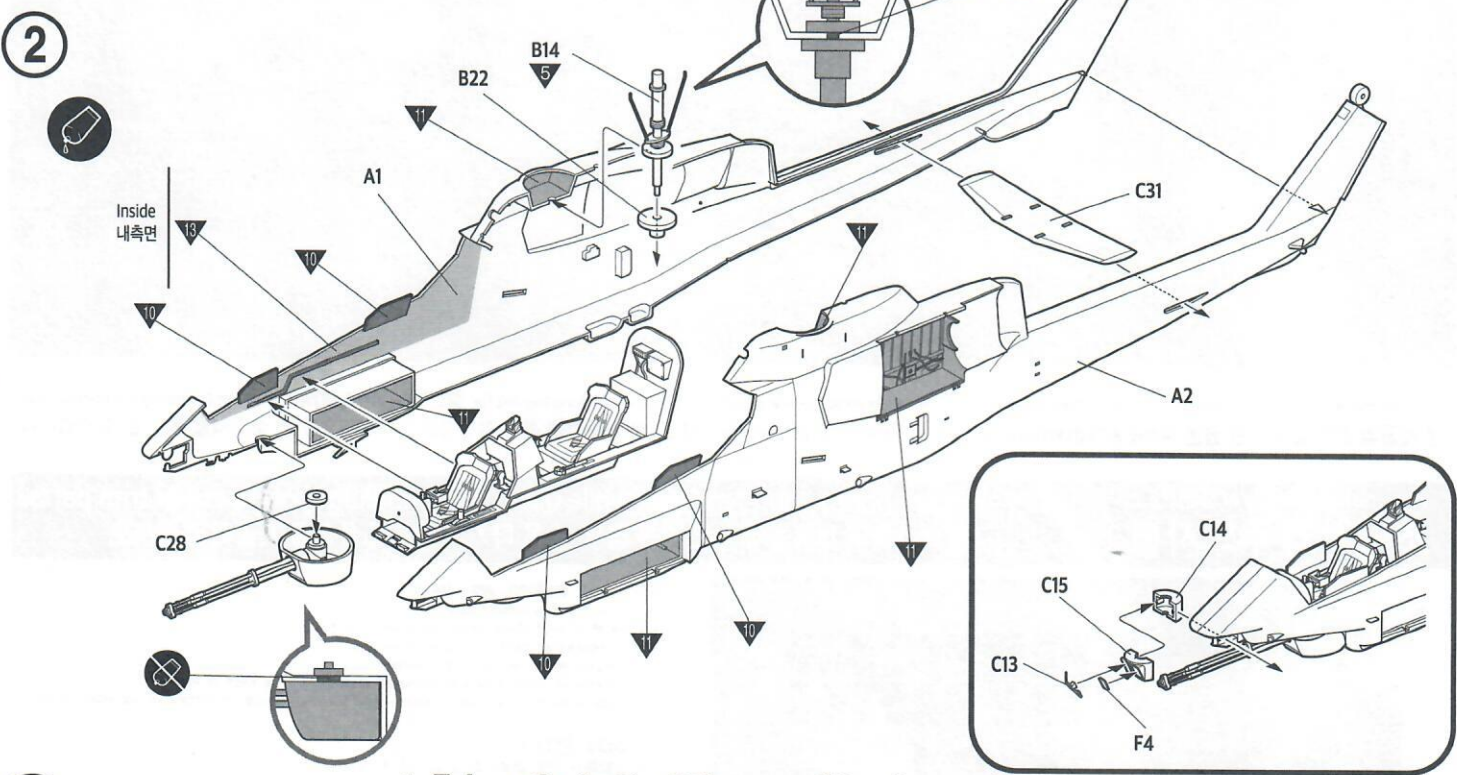
AH-1W 슈퍼 코브라 'NTS 업데이트형'

The AH-1W Super Cobra comprises the backbone of the United States Marine Corps's attack helicopter fleet. Its latest variant, the NTS (Night Targeting System) Super Cobra has received a suite of sensor, targeting and defensive system upgrades. This important new system detects and laser designates tactical targets under daytime, nighttime or adverse conditions. The Super Cobra can carry both TOW and Hellfire anti-armor missiles. The Raytheon BGM-71 TOW missile has a range of more than 3km and semi-automatic line-of-sight guidance. The AGM-114 Hellfire missile is equipped with a semi-active laser seeker and has a range of 7km. The Super Cobra has fire-and-forget capability when firing the Hellfire missile in co-operative mode with laser target illumination. Because the NTS nose mounted equipment is larger, a reworked nose and canopy shape was necessary making identification easy. Also known as the "Whisky" Cobra, the AH-1W was the first attack helicopter to qualify both the Sidewinder air-to-air missile and the Sidarm anti-radiation missile. Both missiles can use the same LAU-7 rail launcher. Sidarm has a range of more than 15km. AIM-9L Sidewinder is an all-aspect short range air-to-air missile produced by Lockheed Martin and Raytheon having a range of 15km. It can also fire a range of air-to-ground rockets, for example 70mm rockets armed with submunition warheads or the larger 12.7cm Zuni rocket bombs. The "Whisky" carries a three-barrel 20mm Gatling gun for close range (up to 2km) engagement and 750 rounds of ammunition. With the gun in a fixed forward position, the pilot can aim by maneuvering the helicopter. Either crew member can slave the turret to the helmet-mounted sight, and aim the gun by looking at the target.

AH-1 코브라 시리즈는 공격헬기 분야의 선구자적 존재로 잘 알려진 기종이다. 베트남 전 발발 기인 1965년 9월 7일에 첫 번째 원형기가 시험비행에 성공을 거두었으며, 1967년 6월엔 첫 생산모델인 AH-1G가 일선에 배치되기 시작, 같은 해 10월에는 베트남 전선에 서둘러 실전 투입되었다. AH-1은 매우 날씬한 형태의 동체에 전후방 좌석의 높이를 다르게 배치하고 동체 좌우에 무장장착용 소형날개를 장비하는 등, 그때까지 등장했던 헬기의 외형과 완전히 차별화되는 혁신적인 스타일을 도입하여 현대 공격헬기의 기본개념을 확립한 존재이기도 하다. 특히 단순히 범용헬기를 개조하여 만든 종래의 무장헬기와 비교하여, 속도, 운동성, 화력 면에서 월등한 우위를 보여주었으며, 실제로 실전상황에서의 평가 또한 매우 훌륭하였다. 결국 베트남 전 이후에도 착실히 성능개량을 거듭한 코브라 시리즈는 미 육군과 해병대를 비롯한 세계 각국의 군대에서 널리 사용되었으며, 각 개량형식에 따른 세부적인 형상과 장비는 육군형 모델과 해병대형 모델이 각기 자신들의 요에 의해 독자적인 계통으로 진화해 나갔다. 특히 1980년대 이후 신형 공격헬기인 아파치를 도입한 미 육군과 달리, 독자적으로 코브라의 성능개량 사업을 지속적으로 추진한 미 해병대는, 마침내 매우 우수한 전투력과 비행성능을 지닌 AH-1T+(플러스) "슈퍼코브라"를 개발하기에 이른다. 1983년 11월 16일 첫 비행에 성공을 거둔 AH-1T+는 이후 약간의 추가개량을 거쳐 AH-1W라는 형식명으로 정식 채택되었으며, 일선에 배치된 이후에도 꾸준히 성능개선 작업이 이뤄졌다. 슈퍼코브라는 그중력의 신형엔진을 채택하여 기존 모델에 비해 엔진수입부가 넓어진 점이 특징으로, 토우(TOW)나 헬파이어와 같은 대전차 미사일의 운용능력은 물론, 사이드와인더와 같은 공대공 미사일을 발사할 수 있는 능력도 지니고 있다. 특히 기수부분의 전자장비 및 각종센서가 최신형으로 교체된 NTS(Night Targeting System: 야간 조준시스템) 개량이 적용된 기체들은, 낮과 밤을 불문하고 어떠한 최악의 기상조건에서도 정확히 공격임무를 수행하는 것이 가능해졌다. (참고로 NTS 개량이 적용된 기체는 종전에 비해 콧등높이가 높아진 기수형태로 비교적 쉽게 구분이 가능하다.)

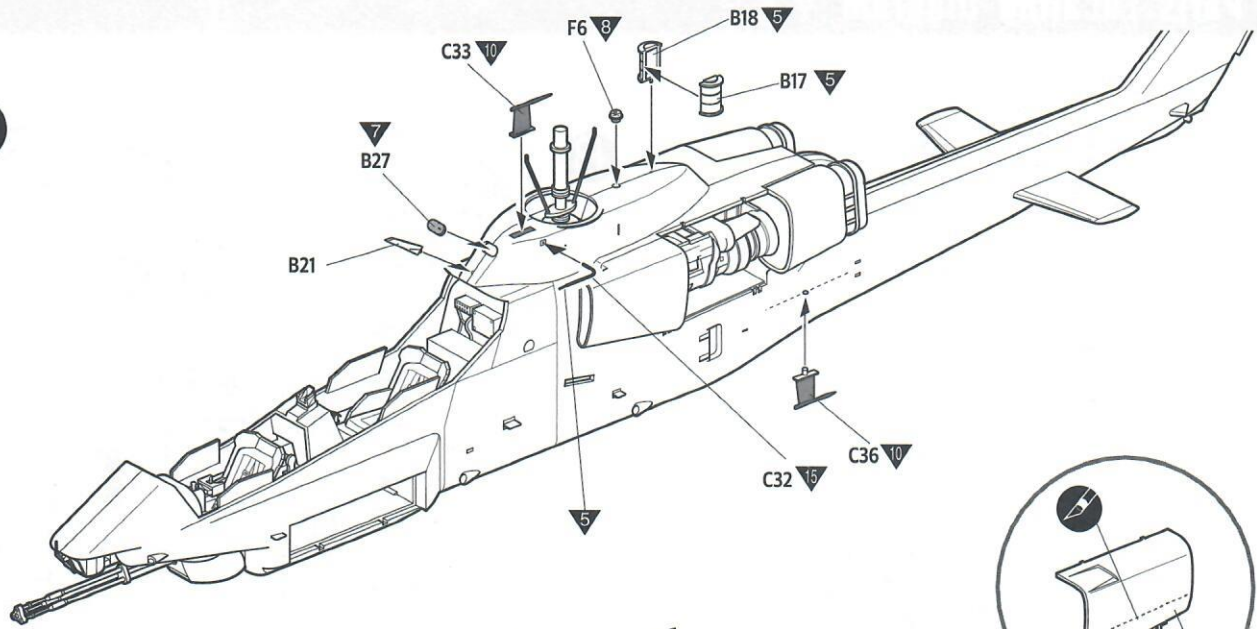


■ Instruments : Black with white characters.
계기류 : 검정바탕에 흰색 디테일



- 접착한다.
Cement parts
- 접착하지 않는다.
Do not cement
- 3 수만큼 조립한다.
Repeat operation
- 전사지를 붙인다.
Decals
- 무게추를 넣는다.
Add weight
- 구멍이나 홈을 메워준다.
Use filler
- 잘라낸다.
Cut away
- 선택한다.
Optional parts
- 반대측도 조립한다.
Repeat for opposite side
- 구멍을 뚫어준다.
Make hole
- 주의한다.
Be careful
- 색칠 및 전사지 붙이기 번호
Painting scheme number

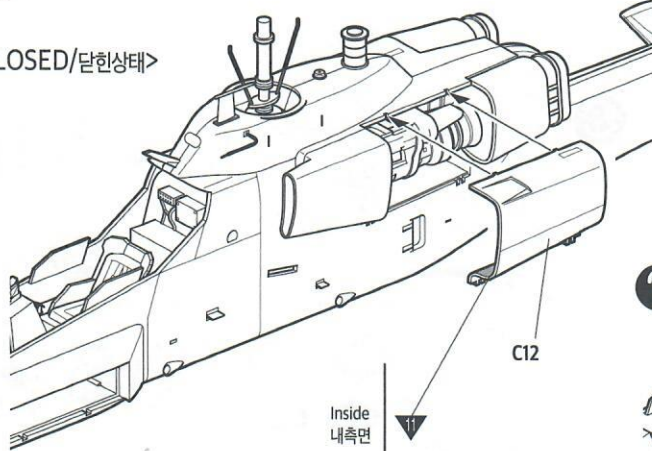
4



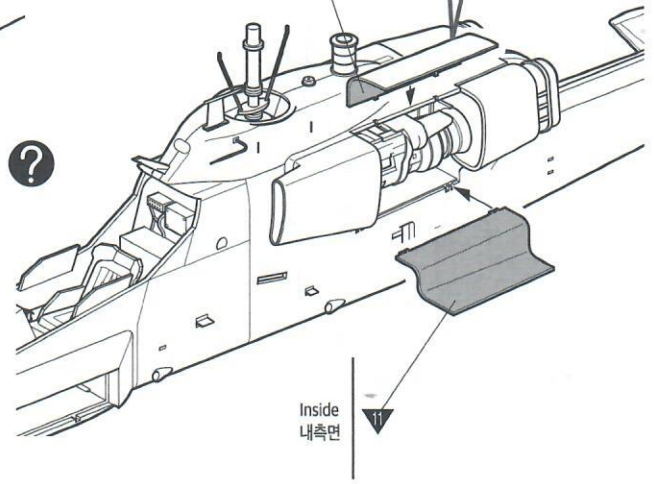
5



<CLOSED/닫힌상태>



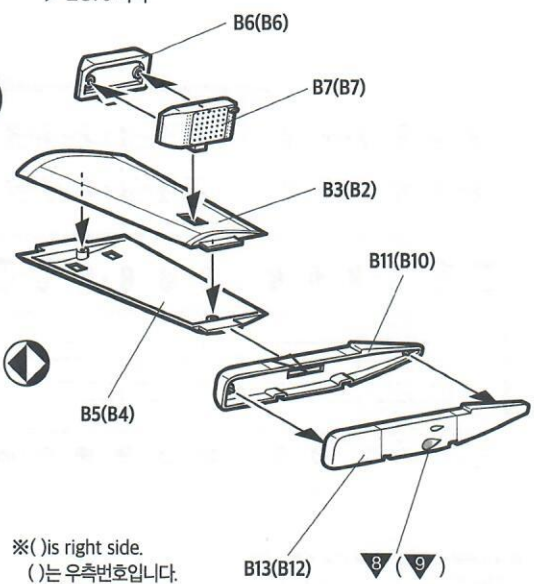
<OPEN/열린상태>



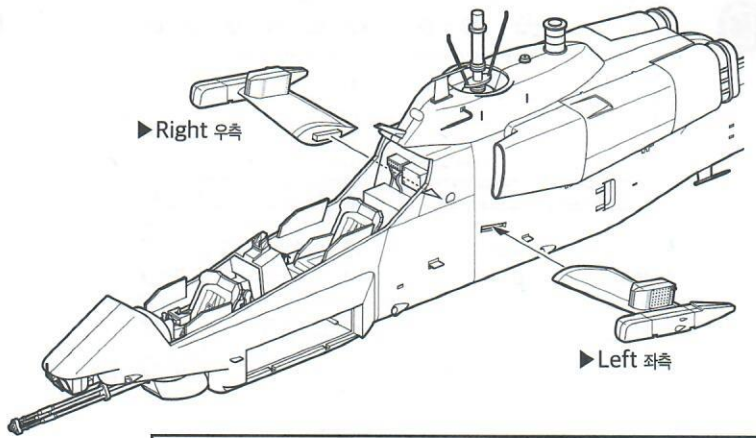
6



▶ Left 좌측



▶ Right 우측



※() is right side.
()는 우측번호입니다.

H1) in painting indication is the number of GSI Creos Aqueous Hobby Color, while ■ is that of Mr. Color.
塗料指定の■はGSIクレオス・Mr.カラー、H1は水性ホビーカーの番号です。
Sur le guide de peinture, H1) correspond au numéro de couleur GSI Creos AQUEOUS HOBBY COLOR, alors que ■ correspond à Mr. COLOR.
도료지정 ■은 GSI크레오스 Mr. 컬러, H1)은 수성미비컬러의 번호입니다.

1	1H1	WHITE	유광흰색
2	2H2	BLACK	유광검정색
3	3H3	RED	유광빨강색
4	4H4	YELLOW	유광노랑색

5	8H8	SILVER	은색
6	61H76	BURNT IRON	번트아이언
7	28H18	STEEL	흑철색
8	47H90	CLEAR RED	클리어레드

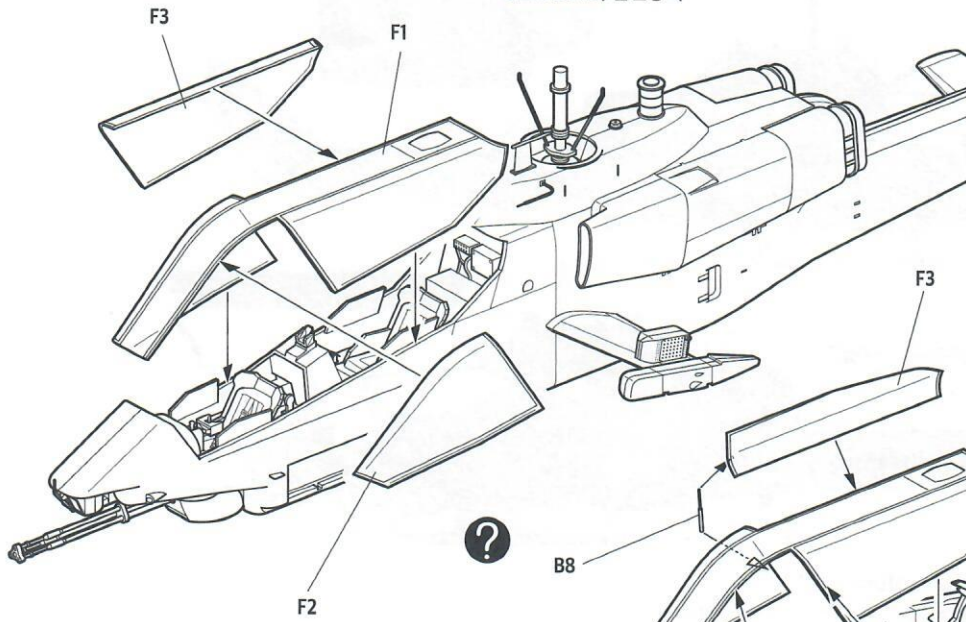
9	50H93	CLEAR BLUE	클리어블루
10	83H12	FLAT BLACK	무광검정색
11	852	CHROMATE YELLOW	크로메이트옐로우
12	54H80	KHAKI GREEN	카키그린

13	807	DARK GHOST GREY	다크고스트그레이 (FS 36320)
14	304	OLIVE DRAB	국방색 (FS 34087)
15	837	GRAYISH BLUE	그레이쉬블루
16	808	LIGHT GHOST GRAY	라이트고스트그레이 (FS 36375)

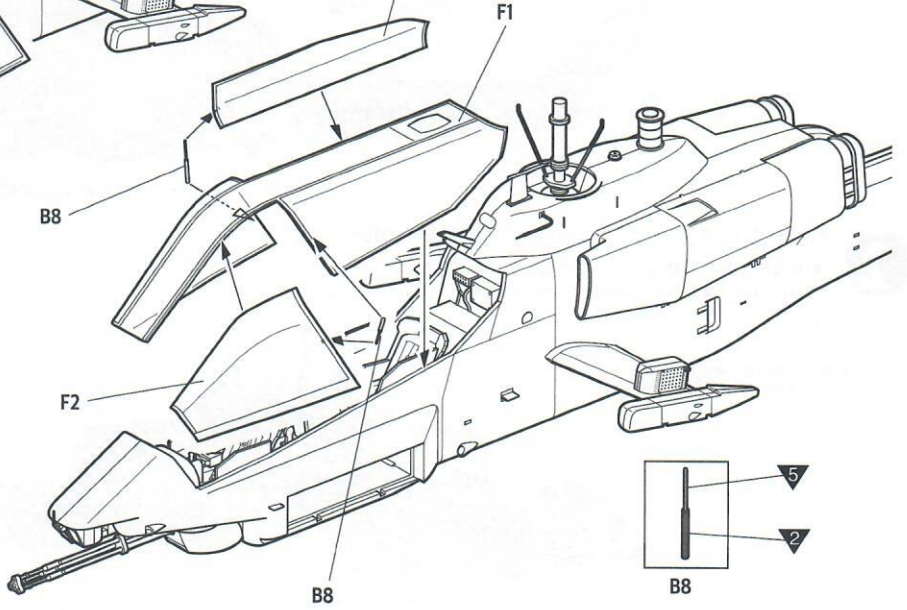
7



<CLOSED/닫힌상태>



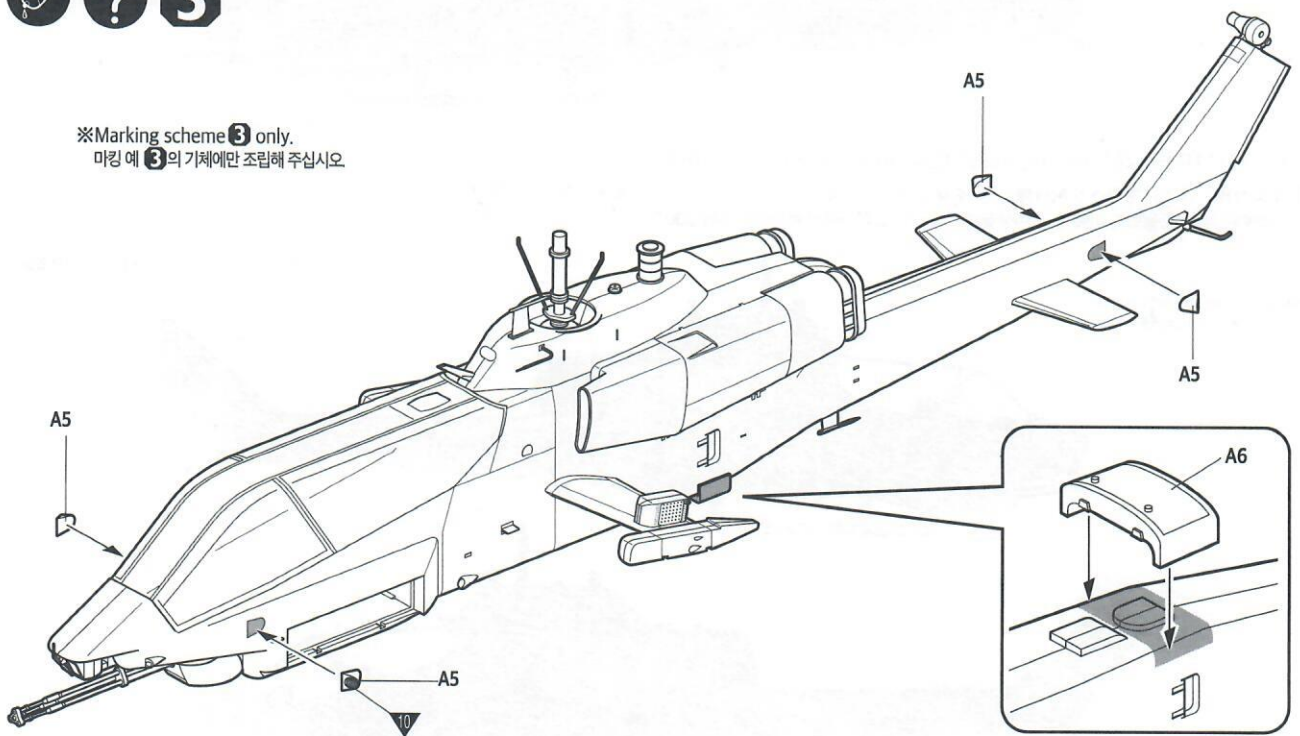
<OPEN/열린상태>



8 ? 3



※Marking scheme 3 only.
마킹에 3의 기체에만 조립해 주십시오



9



B15

접착위치의 구멍크기에
주의하십시오

B16

2/50% + 10/50%

B1

2/50% + 10/50%

※Note Painting & Decal placement.
색칠 및 전사지불이기 페이지를 참조하십시오

2/50% + 10/50%

B1

B25

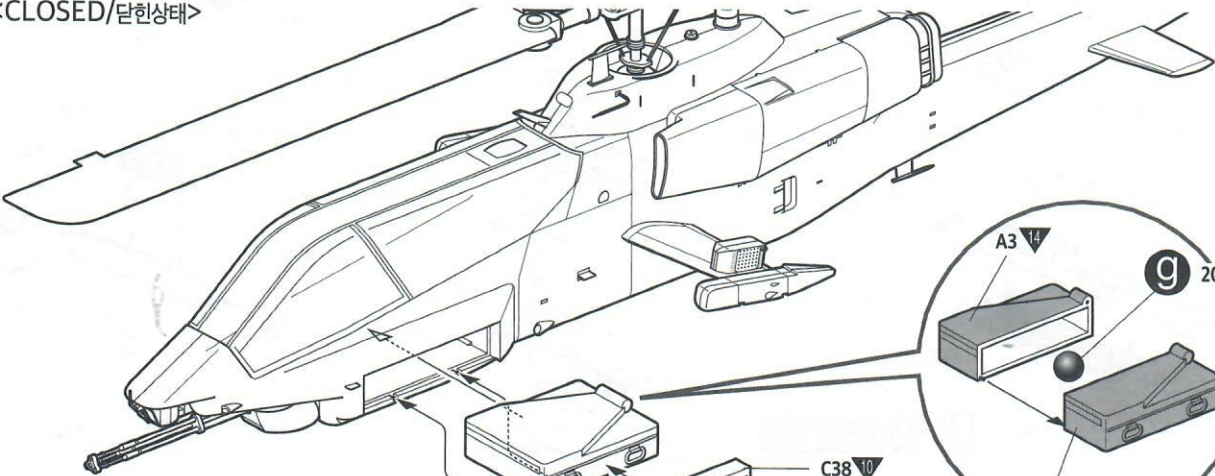
2/50% + 10/50%

B26

2/50% + 10/50%

10

<CLOSED/닫힌상태>



A3

9

20g(0.7oz.)

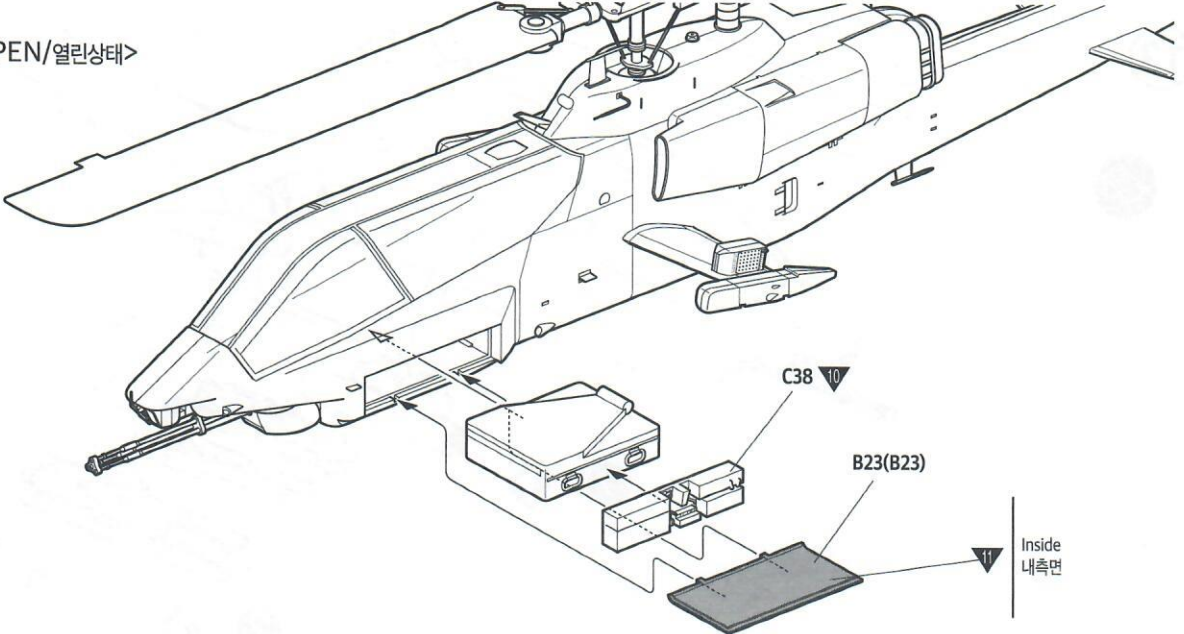
A4

?

C38

B23(B23)

<OPEN/열린상태>

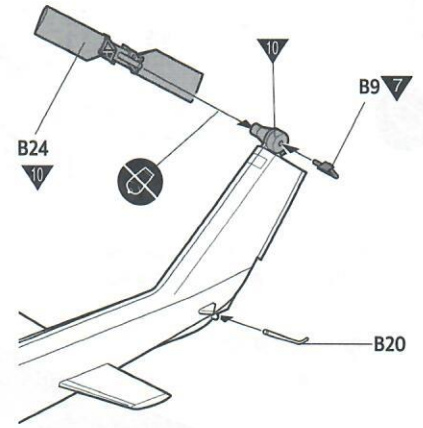
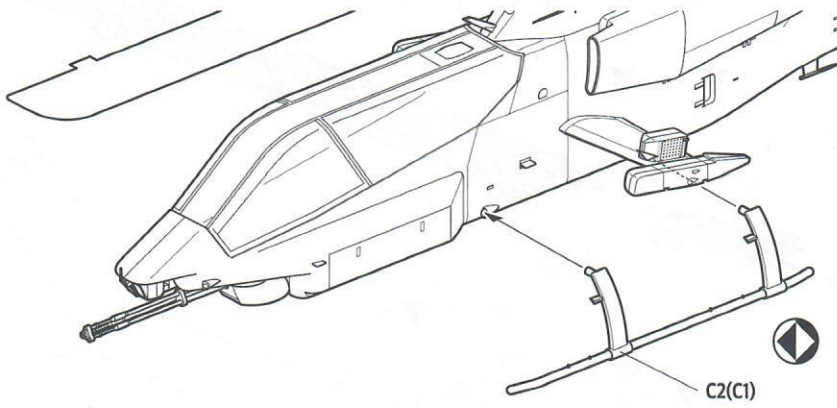


C38

B23(B23)

Inside
내측면

11



※Note Painting & Decal placement.
 색칠 및 전자자붙이기 페이지를 참조하십시오.

12

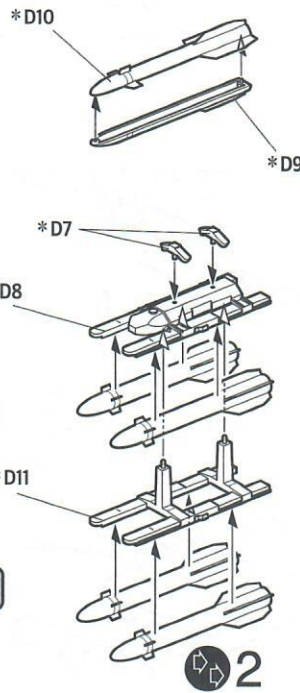
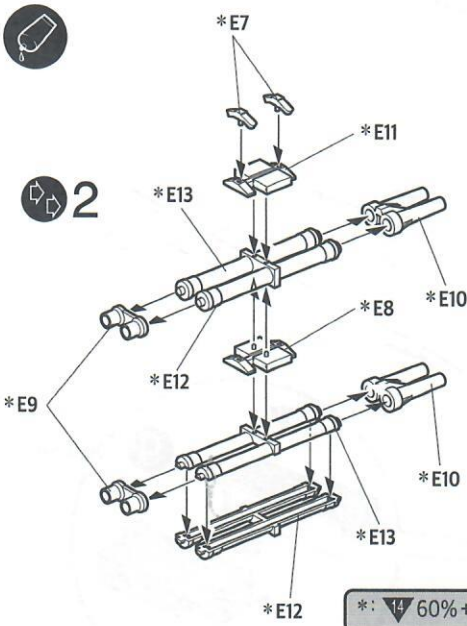
<TOW MISSILE/투우미사일>

<HELLFIRE MISSILE & LAUNCHER/헬파이어미사일 및 발사기>

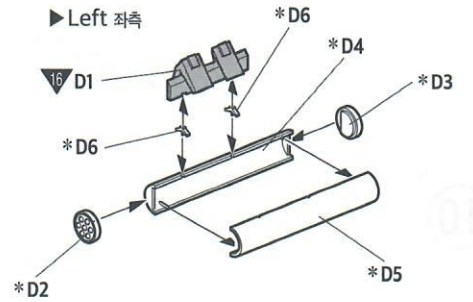
<2.75inch ROCKET POD/2.75인치 로켓발사관>



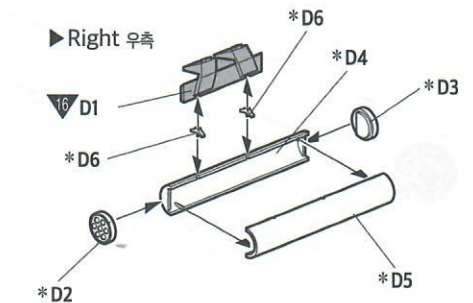
2



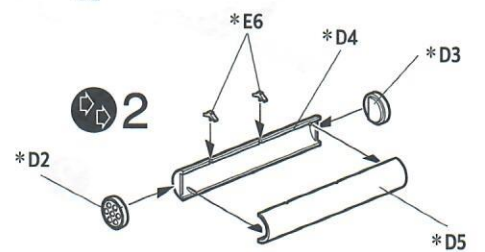
▶ Left 좌측



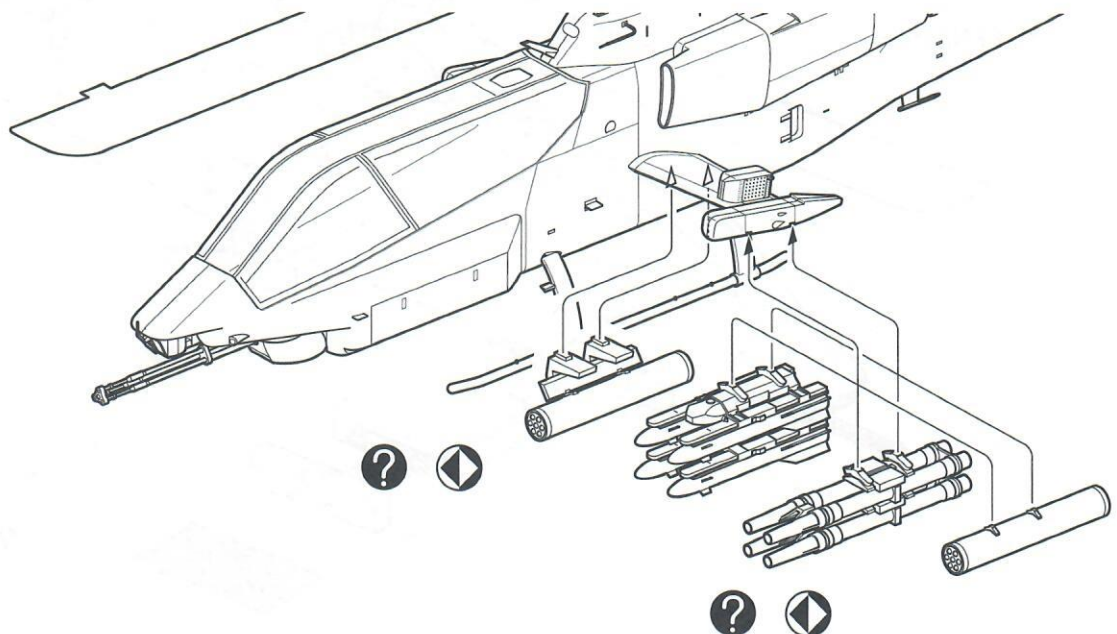
▶ Right 우측



2



13



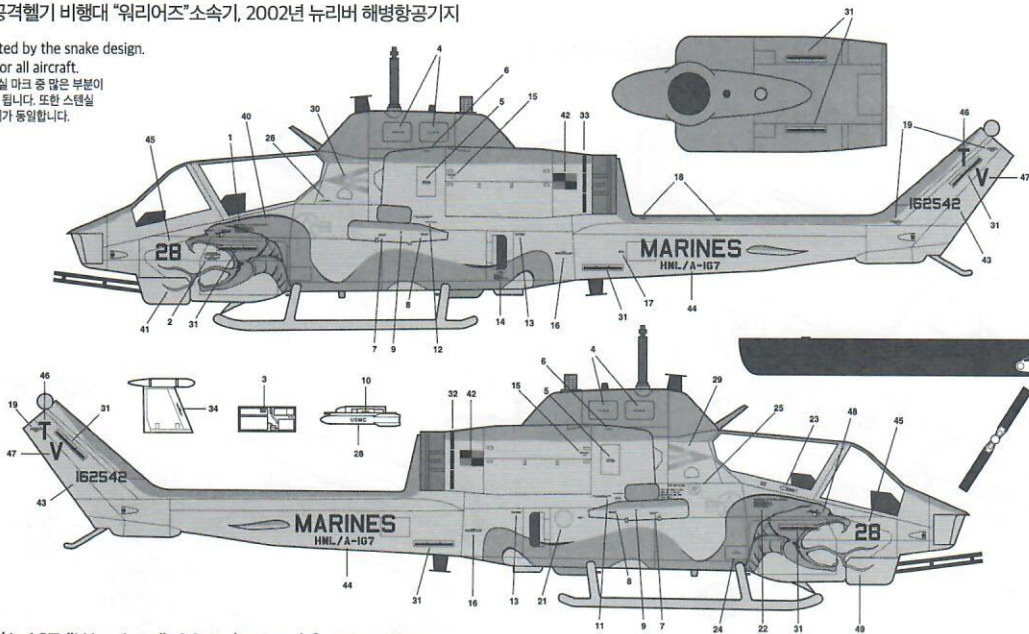
Painting & Decal placement 색칠 및 전사지 붙이기

1 #162542 HML/A-167 "Warriors", MCAS New River, 2002

米海兵隊 第167軽攻撃ヘリ飛行隊 "ウォーリアーズ", ニューリバー海兵航空基地, 2002年
 미해병대 제167경공격헬기 비행대 "워리어즈" 소속기, 2002년 뉴리버 해병항공기지

※Note: Many stencils are overpainted by the snake design.

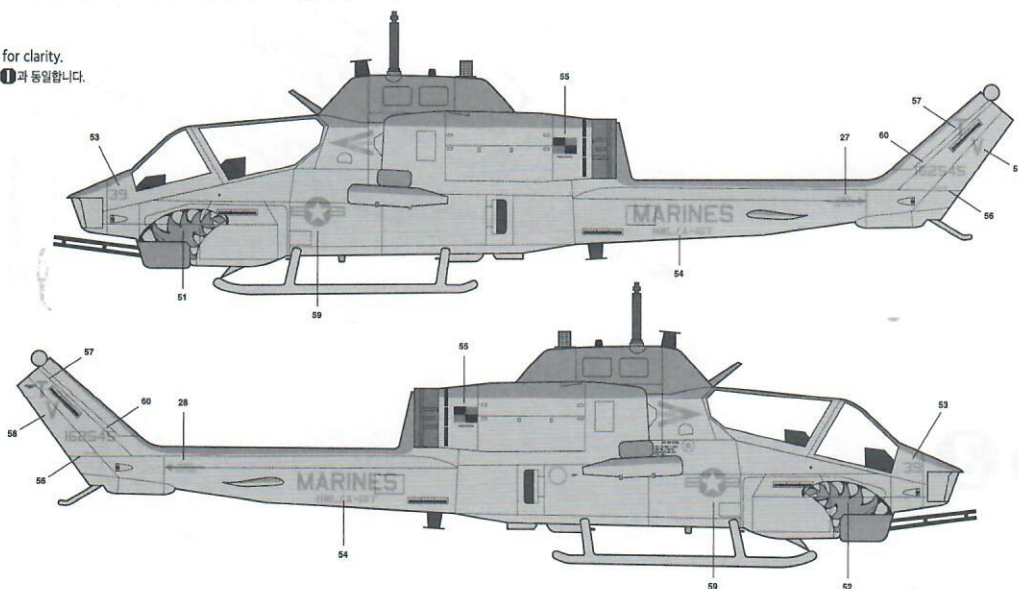
Standard locations shown for all aircraft.
 실제 기체의 경우, 장비용 세부 스탬실 마크 중 많은 부분이
 코브라 그림의 패턴으로 가려지게 됩니다. 또한 스탬실
 마크의 위치는 기본적으로 모든 기체가 동일합니다.



2 #162545 HML/A-167 "Warriors", 29 Palms California, 2001

米海兵隊 第167軽攻撃ヘリ飛行隊 "ウォーリアーズ", カリフォルニア, 2001年
 미해병대 제167경공격헬기 비행대 "워리어즈" 소속기, 2001년 캘리포니아

※Stencil data not shown for clarity.
 세부 스탬실 데이터는 마킹 예 1과 동일합니다.

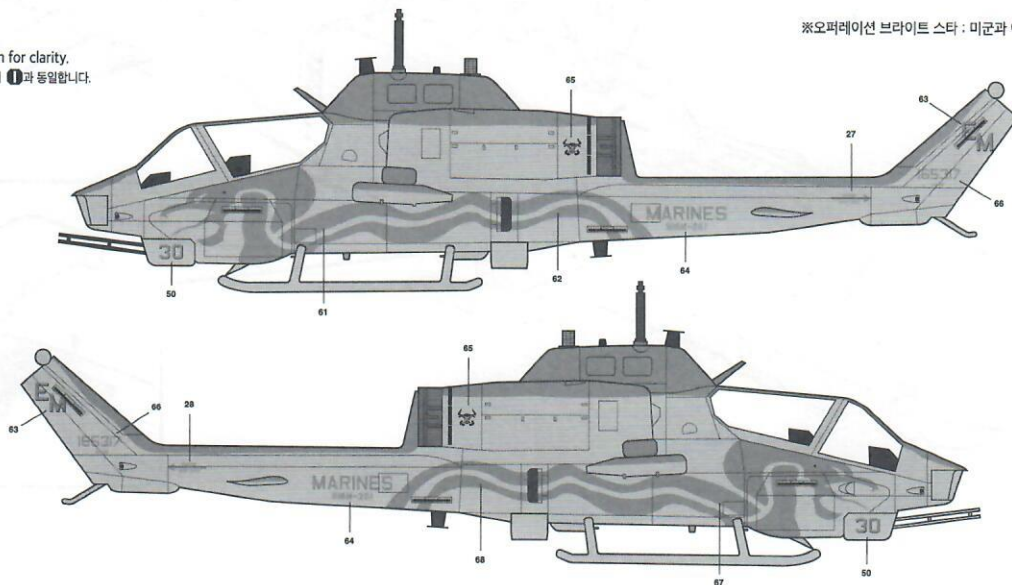


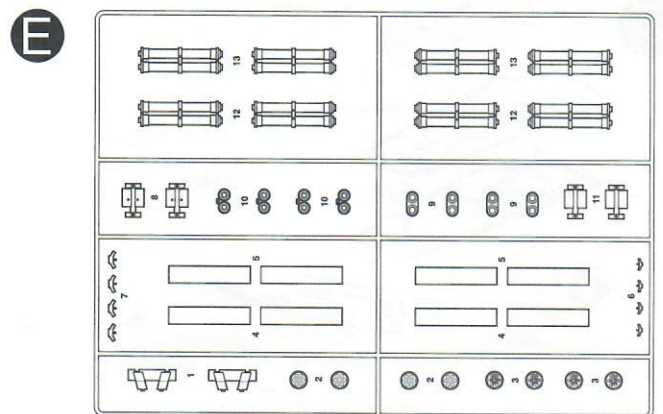
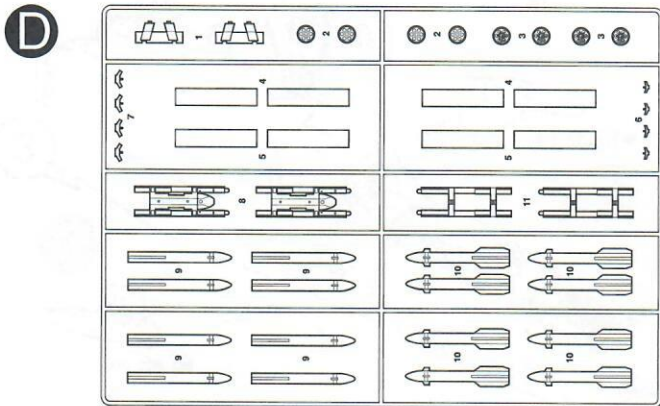
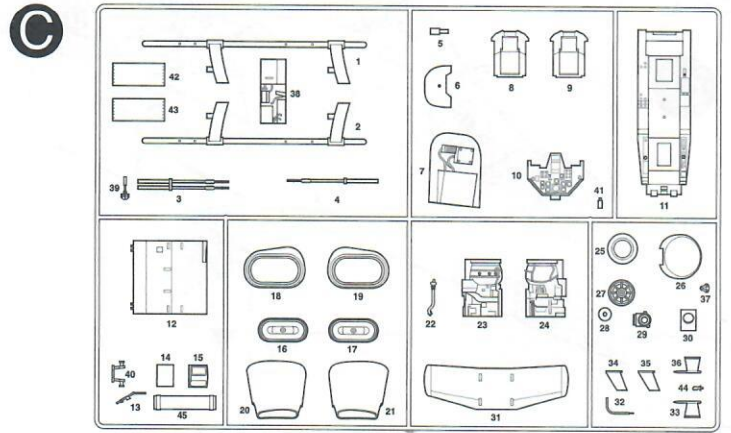
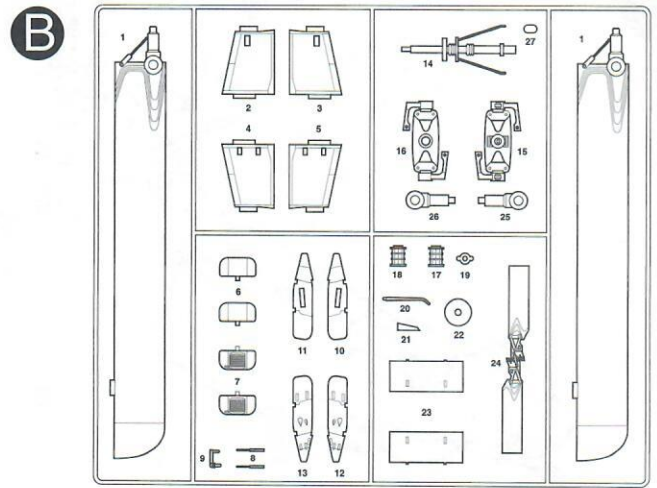
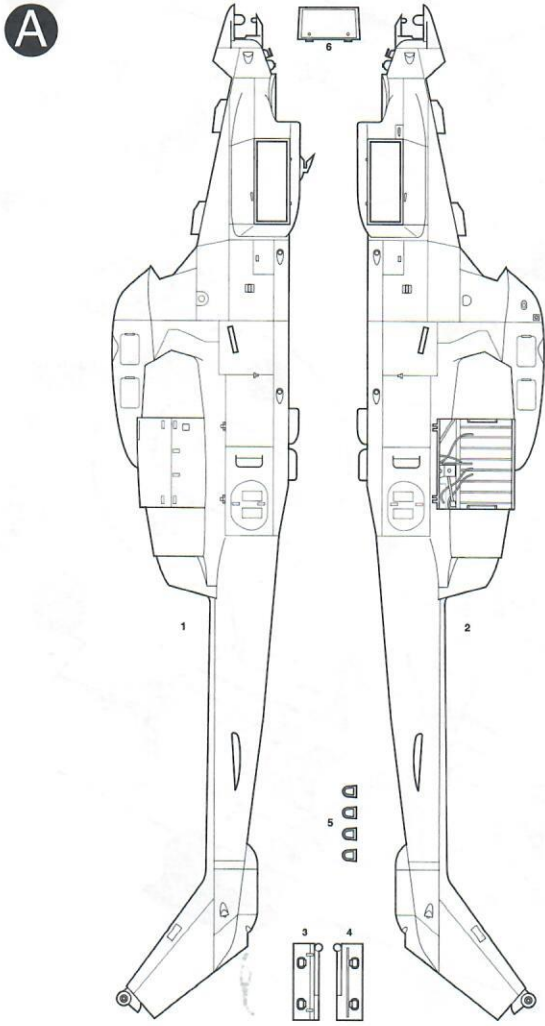
3 #165317 HMM-261 "Raging Bulls", Operation "Bright Star" 2000

米海兵隊 第261中型ヘリ飛行隊 "레이징·블즈", "オペレーション"브라이트·스타"2000
 미해병대 제261중형헬기 비행대 "레이징 볼스" 소속기, "오퍼레이션 브라이트 스타 2000" 당시

※Stencil data not shown for clarity.
 세부 스탬실 데이터는 마킹 예 1과 동일합니다.

※오퍼레이션 브라이트 스타 : 미군과 아집트군의 대규모 합동군사연습





■ Unused parts B19, C34, C35, C42,
불필요 부품 C43, C45, E1~E5

