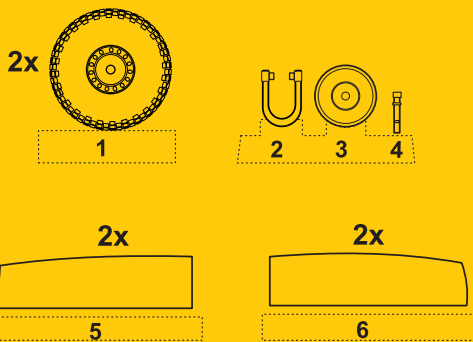


7289 Avro Lancaster Mk.I/III
1/72 Undercarriage set for Airfix kit



Polyurethane parts PUR



Díly ohnuté popř. pokroucené vlivem teplotních změn a stárnutí materiálu, mohou být narovnaný do požadovaného tvaru pomocí proudu teplé vody nebo vzduchu (fén na vlasy). Různé drátky a tyčinky nejsou přiloženy. K lepení použijte kyanoakralátové lepidlo. Kontaktní plochy doporučujeme před lepením odmastit.

Parts slightly distorted and bended owing to temperature changes or due to material ageing can be straightened to requested shape by hot water or hot air jet (hair dryer). Wires and holes not included. For best results gluing use cyanoacrylate glue. Contact areas ungrease is recommended before gluing

Navštivte naše stránky / Visit an official website

www.cmkkits.com
www.specialhobby.eu

NEW ITEMS SETS 1/72

- 7280 Typhoon Mk.I - Control surfaces set for Airfix kit
- 7281 Allison V-1710 serie F - WW II US aircrfat engine
- 7283 A6M5 Zero - Engine set for Tamiya kit
- 7284 A6M5 Zero - Control surfaces set for Tamiya kit
- 7286 A6M5 Zero - Exterior set for Tamiya kit
- 7288 Avro Lancaster Mk.I/III - Engine set for Airfix kit

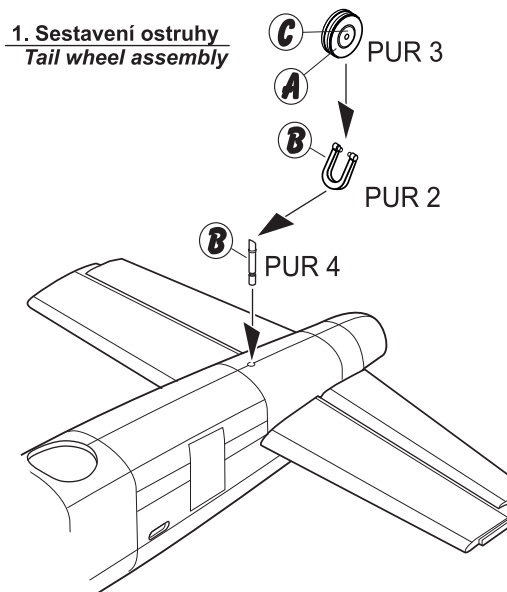
BARVY / COLORS

- Ⓐ Tmavá šedá / Dark Grey
- Ⓑ Černošedá / Black Grey
- Ⓒ Stříbrná / Silver

HUMBROL

- 32
- 182
- 11

1. Sestavení ostruhy
Tail wheel assembly



2. Montáž kol a krytů
Wheels and covers attachment

