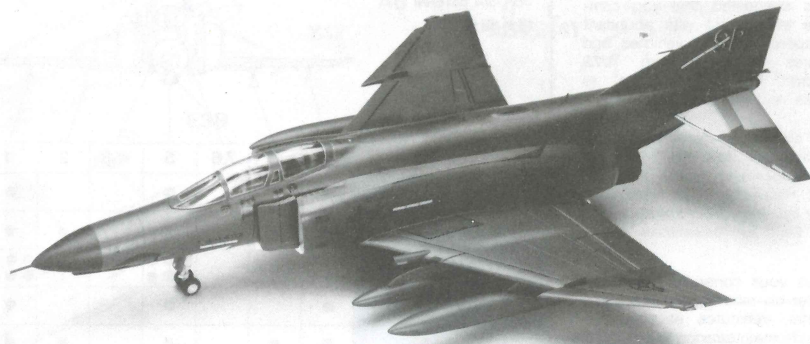


F-4E PHANTOM II®



1:72 F-4EファントムII



マクドネル・ダグラスF-4EファントムIIは、アメリカ空軍の戦闘爆撃機F-4C/Dの発達型で、20mmバルカン砲を搭載した最初のファントムIIです。E型の生産ブロック48以降の機体は、主翼前縁フラップが前縁スラットに改修され、空戦性能の向上がなされています。さらに、左主翼前縁に目標識別装置・TISEOが装着され、胴体背面にはARN-101Modアンテナが追加装備されています。

《データ》乗員2名、全幅11.71m、全長19.20m、全高4.98m、最大離陸重量24,950kg、エンジン：J79-GE-17A×2、推力5,380kg（A/B使用時8,120kg）、最大速度マッハ2.2/12,200m、固定武装：M61A1 20mmバルカン砲×1。

The McDonnell Douglas F-4E Phantom II, developed from the F-4C/D, is the first Phantom to carry a 20mm/m Vulcan Cannon as the fixed armament. The air combat maneuver was improved by the wing leading edge air combat slats adopted from Block 48 aircraft. Moreover, TISEO (Target Identification Systems Electro Optical) was added to the left wing leading edge. The ARN-101 Mod antenna on top of the spine is also one of the visible features of the later models.

《Data》Crew:2, Wingspan:11.71m, Length:19.20m, Height:4.98m, Max. take-off weight:24,950kg, Powerplant:J79-GE-17A×2, Thrust:5,380kg (8,120kg with A/B), Max. speed:Mach 2.2/12,200m, Fixed armament:M61A1 20m/m Vulcan Cannon×1

Die McDonnell Douglas F-4E Phantom II, entwickelt aus der F-4C/D, trägt als erste eine 20mm Vulcan Kanone als feste Bewaffnung. Die Beweglichkeit beim Luftkampf wurde verbessert durch "slats" an der Tragflügel-Vorderkante, welche aus der Block 48 Serie übernommen wurden. Darüber hinaus montierte man "TISEO" (Target Identifications Systems Electro Optical) an der linken Tragflügel-Vorderkante.

Die ARN-101 Mod Antenne auf dem Rumpf ist eine der sichtbaren Besonderheiten der späteren Modelle.

《Data》Besatzung:2 Spannweite:11.71m Länge:19.20m Höhe:4.98m Max. Startgewicht:24,950kg Maschine:J79-GE-17A×2 Schub:5,380kg (8,120kg mit A/B) Höchstgeschw.:Mach 2.2/12,200m Feste Bewaffnung:M61A1 20mm Vulcan Kanone×1

Le McDonnell Douglas F-4E Phantom II, développer de le F-4C/D, est le premier Phantom à porter a 20m/m Vulcan Cannon aussi de armement fixe. Le aérien combat manoeuvre etre surpasser par le aile bord aileron aérien combat lamelle adopter Bloc 48 avion. En outre, TISEO (Target Identification Systems Electro Optical) etre inclure a la gauche aile bord. Le ARN-101 Mod antenne sur haut de le epine est aussi un de le visible trait de le plus tard modèle.

《Données techniques》Equipe:2 Envergure:11.71m Longueur:19.20m Hauteur:4.5m Poids max. audécollage:24,950kg Powerplant:J79-GE-17A×2 Poussée:5,380kg (8,120kg A/B utilisés) Vitesse maximale:Mach 2.2/12,200m Armement fixe:M61A1 20m/m Vulcan Cannon×1

Il Phantom II F-4E della McDonnell Douglas, sviluppato dal modello F-4C/D, è il primo Phantom che porta un Cannone Vulcan da 20 m/m come armamento fisso. La manovra nel combattimento aereo è stata migliorata con le alette ipersostentatrici per il combattimento aereo sul bordo d'entrata dell'ala, adottate dall'aereo Block 48. Inoltre, è stato aggiunto sul bordo d'entrata dell'ala sinistra il TISEO (Sistema Elettroottico di Identificazione dell'Obiettivo). L'antenna Mod. ARN-101 sulla parte superiore del dorso è pure una caratteristica visibile dei modelli più recenti.

《Caratteristiche》Equipaggio:2. Apertura alare:11.71m. Lunghezza:19.20m. Altezza:4.98m. Peso mass. al decollo: 24,950kg. Apparatto motore:J79-GE-17A×2. Spinta:5,380kg. (8,120kg. con A/B). Velocità mass.:Numero di Mach 2.2/12,200m. Armamento fisso:Cannone Vulcan M61A1 da 20 m/m×1.

麥當奴道格拉斯飛機公司的F 4E 幽靈II型，乃係據F 4C/D型發展而來的，為第一種採用一門20毫米神式大炮作固定武装的幽靈式戰機。由第48批生產開始採用的主翼前沿空戰板條設計提高了飛機的空戰格鬥力。更有甚者，左翼前端裝備有TISEO（電子光學目標識別系統）。此外，機背上的ARN-101 Mod天線也是後期生產型的明顯特點。

〈諸元〉

乘員：2 翼展：11.71公尺 全長：19.20公尺
全高：4.98公尺 最高離陸重量：24,950公斤
引擎：J79-GE-17A×2
推力：5,380公斤（8,120公斤連A/B使用）
最高速度：馬赫2.2/12,200公呎
固定武装：M61A1 20毫米火神式大炮×1

1/72スケール エアクラフト イン
アクションシリーズの豊富なウエ
ポンや各種支援車両、人形を使っ
て武装のバリエーションやディオ
ラマをお楽しみください。

It is suggested that you combi-
ne this model with abundant
weapons, support vehicles and
figures available from "1/72
Aircraft In Action Series" to
make realistic dioramas.

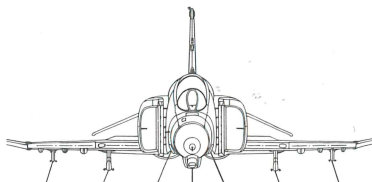
Wir empfehlen, dieses Modell mit
umfassender Bewaffnung, Service-
Fahrzeugen und Figuren auszustat-
ten. Hasegawa bietet dieses Zubeh-
ör mit seiner 1:72 "Aircraft in Acti-
on" Serie zum Dioramabau.

Nous vous conseillons de complé-
ter ce modèle par des arme-
ments, véhicules et personna-
ges de maintenance fournis dans
le kit "Avions en action 1/72e"
pour réaliser des dioramas.

Si suggerisce di combinare que-
sto modello con armamento ab-
bondante con veicoli e figure dis-
ponibili da "1/72 Aircraft In Acti-
on Series" per costruire diorama
realistici.

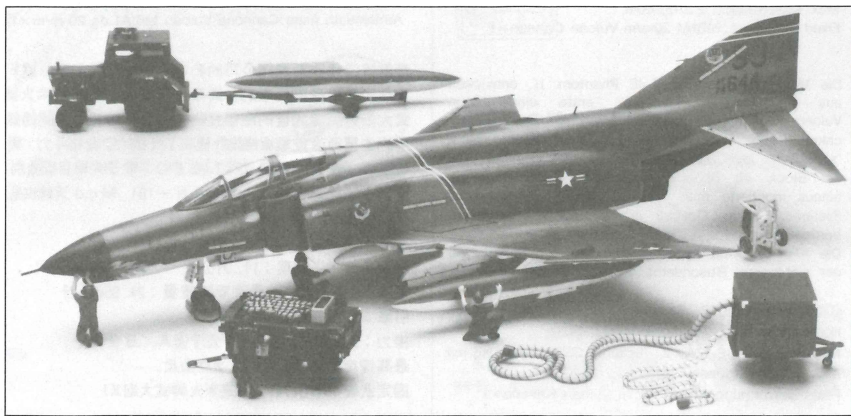
你可以把這份模型配合「1/72飛
機戰鬥系列」豐富多樣的武器裝備
、地勤支援車輛及地勤人員使用，
製作集成有逼真感覺的各種類戰
地模型組合

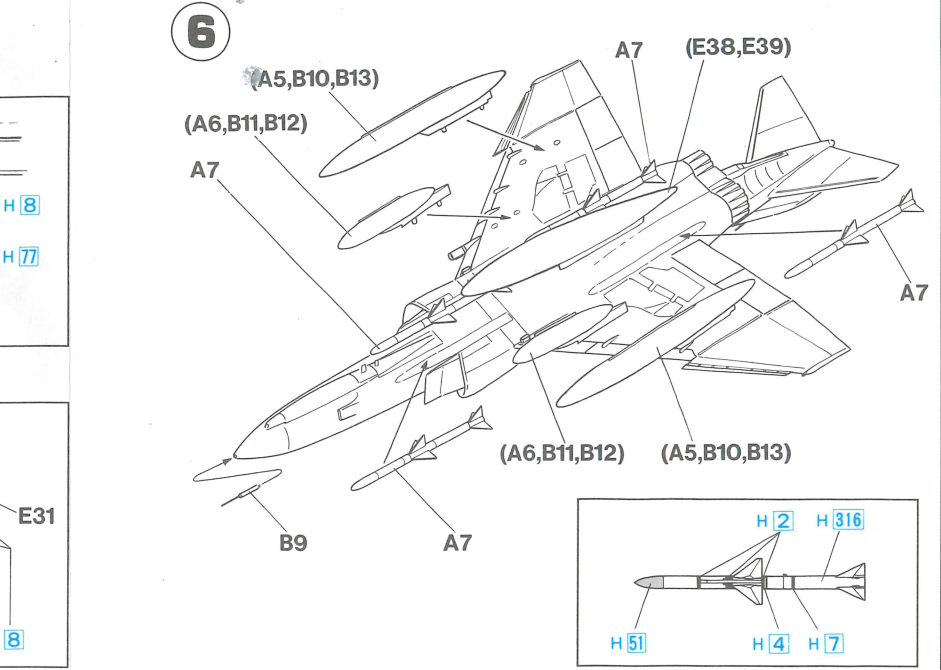
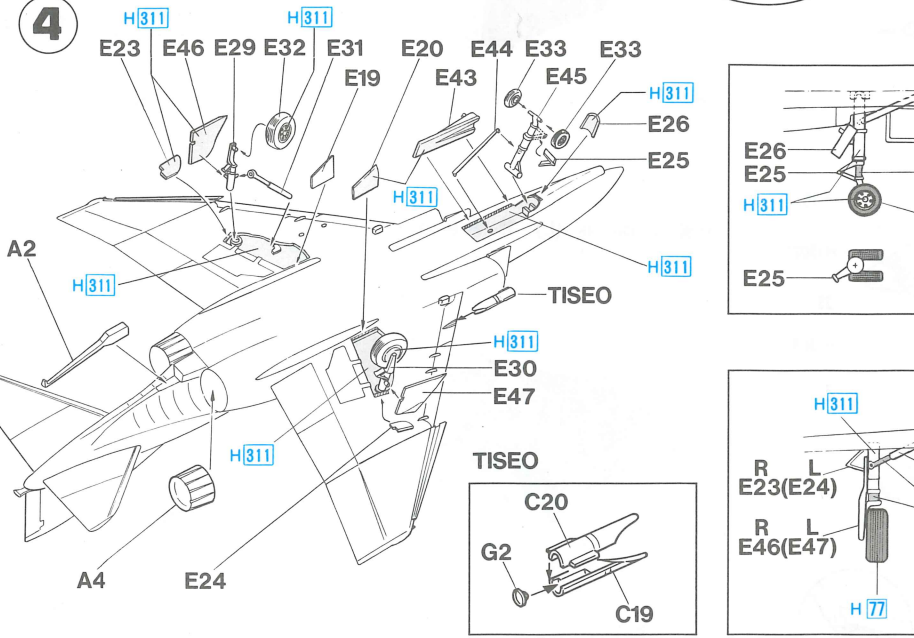
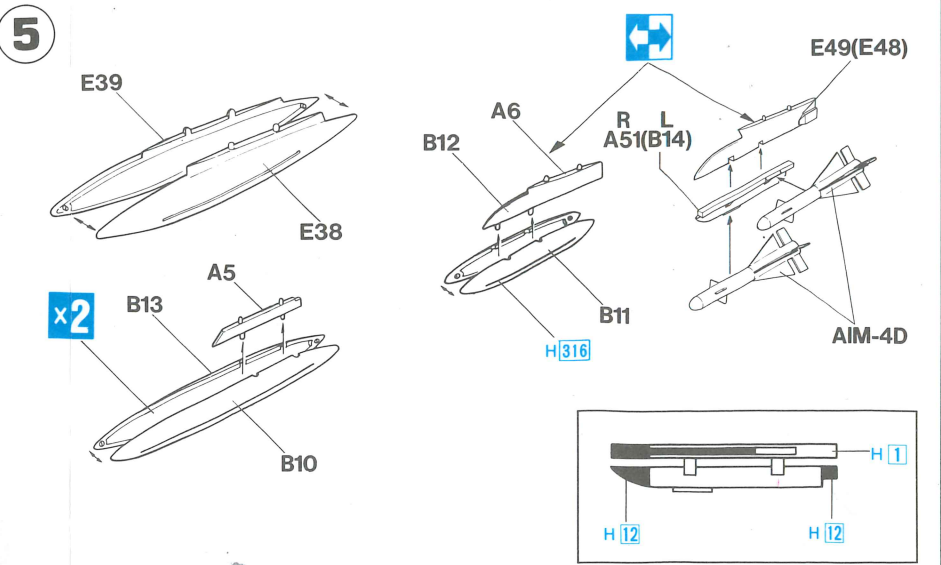
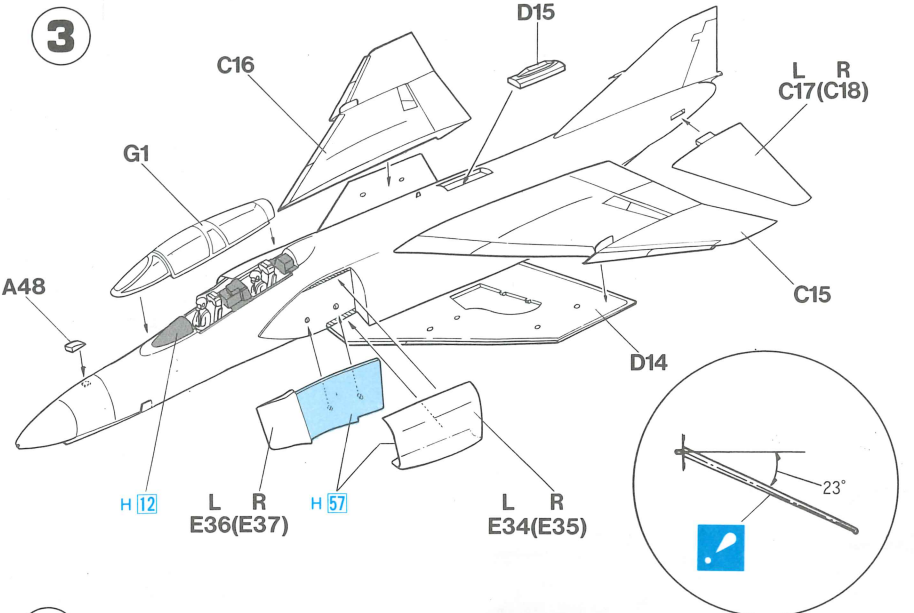
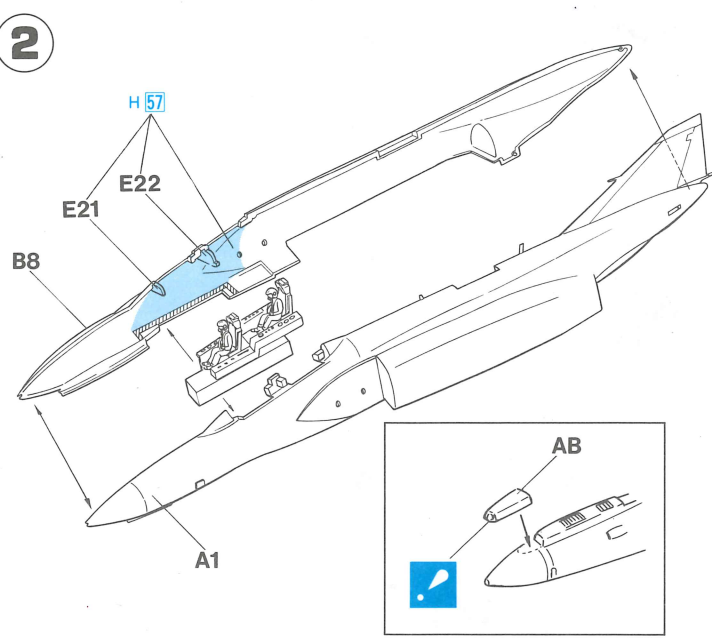
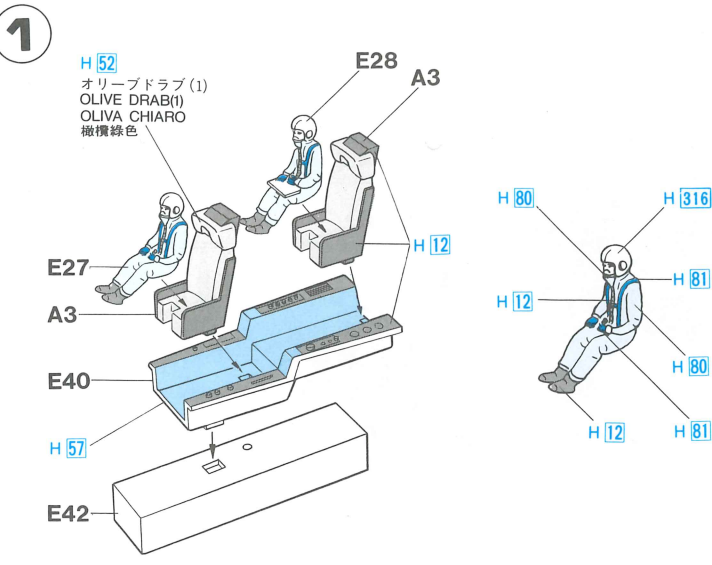
外部兵装搭載図
EXTERNAL STORES
ÄUßERE
BEWAFFNUNGSPUNKTE
MATÉRIEL EXTERNE
DEPOSITI ESTERNI
機外装備示例



STA. No	9	8	7.6	5	4.3	2	1
MER※	●			●			●
TER※	●	●		●		●	●
Mk.82/Snakeye	●●●●	●●●●		●●●●		●●●●	●●●●
Mk.84	●			●			●
GBU-8/GBU-10	●	●		●		●	●
AIM-4D Falcon		●●				●●	
AIM-7 Sparrow			●●		●●		
AIM-9B/E/J Sidewinder		●●				●●	
AGM-12B/AGM-45	●	●				●	●
ALQ-119 ECM pod		●	●		●	●	
SUU-23	●			●			●
Tow Target System							●

AIRCRAFT IN ACTION SERIES





指定のHはサンゼ産業・水性ホビーカラー、Mr.カラーの番号です。このキットには接着剤は含まれていませんので別にお求めください。

in painting indication is the number of Mr. Color. Glue is not included in this kit.

H bei Bemalungshinweisen ist die Nummer der Aqueous-Hobby-Color von Gunze Sangyo, während Mr. Color der Farbserie Mr. Color anzeigt. Im Bausatz ist kein Klebstoff enthalten.

Sur le guide de peinture, H correspond au numéro de couleur GUNZE SANGYO AQUEOUS HOBBY COLOR, alors que correspond à Mr. COLOR. La colle n'est pas fournie dans ce kit.

H nella indicazione della pittura è il numero della Aqueous-Hobby-Color di Gunze Sangyo, mentre quello di Mr. Color. La colla non è inclusa nella scatola di montaggio.

H 這個着色指示是代表都是出品水性模型漆的編號，而則代表都是出品樹脂系模型漆的編號。這份零件並沒有包括膠水。

H 2	2	ブラック	BLACK	SCHWARZ	NOIR	NERO	黑色
H 4	4	イエロー	YELLOW	GELB	JAUNE	GIALLO	黄色
H 8	8	シルバー	SILVER	SILBER	ARGENT	ARGENTO	銀色
H 12	8	つや消しブラック	FLAT BLACK	MATTSCHWARZ	NOIR MAT	NERO OPACO	啞黑色
H 18	28	黒鉄色	STEEL	STAHL	ACIER	ACCIAIO	黒鐵色
H 51	11	ガルグレー	LIGHT GULL GRAY	LIGHT GULL GRAY	LIGHT GULL GRAY	GRIGIO GABBIANO CHIARO	淺海鷗灰色
H 57	78	エアラフトグレー	AIR CRAFT GRAY	FLUGZEUGGRAU	GRIS AVION	GRIGIO AVIAZIONE	飛機灰色
H 77		タイヤブラック	TIRE BLACK	REIFENSCHWARZ	NOIR DE PNEU	NERO DI PNEUMATICO	胎黑色
H 80	50	カーキグリーン	KHAKI GREEN	KHAKIGRÜN	VERT CACHI	VERDE KHAKI	碎磯綠色
H 81	55	カーキ	KHAKI	KHAKI	KHAKI	CACHI	碎磯色

H 90	47	クリアレッド	CLEAR RED	ROT,REIN	ROUGE CLAIR	ROSSO CHIARO	透明紅色
H 93	50	クリアブルー	CLEAR BLUE	BLAU,REIN	BLEU CLAIR	BLU CHIARO	透明藍色
H 94		クリアグリーン	CLEAR GREEN	GRÜN, REIN	VERT CLAIR	VERDE CHIARO	透明綠色
H 301	001	グレーFS 36081	GRAY	GRAU	GRIS	GRIGIO	灰色
H 302	002	グリーンFS 34092	GREEN	GRÜN	VERT	VERDE	綠色
H 303	003	グリーンFS 34102	GREEN	GRÜN	VERT	VERDE	綠色
H 309	009	グリーンFS 34079	GREEN	GRÜN	VERT	VERDE	綠色
H 310	010	ブラウンFS 30219	BROWN	BRAUN	BRUN	MARRONE	褐/棕
H 311	011	グレーFS 36622	LIGHT GRAY	HELL GRAU	GRIS CLAIR	GRIGIO CHIARO	淺灰色
H 316	016	ホワイトFS 17875	WHITE	WEISS	BLANC	BIANCO	白色

